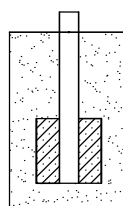
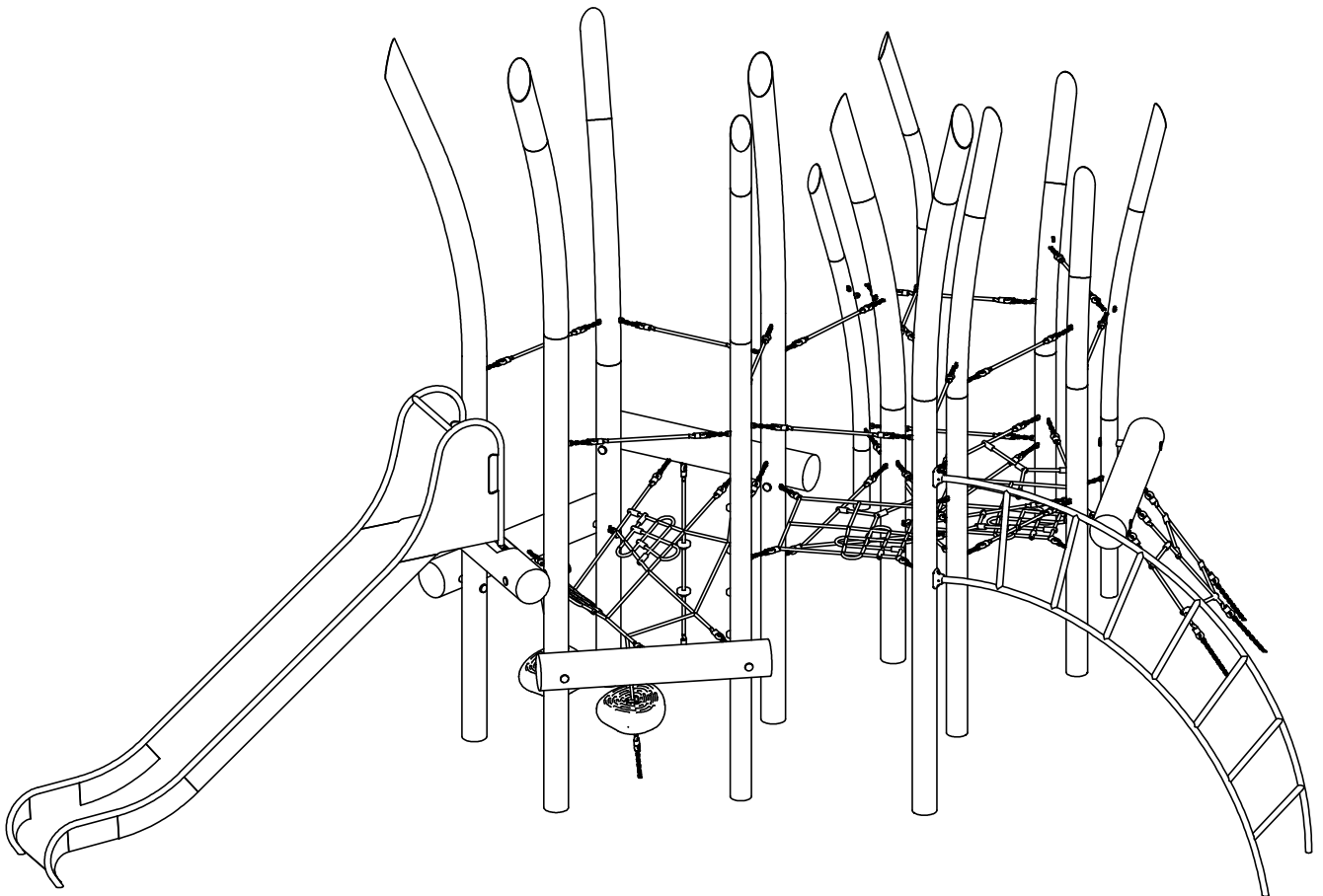


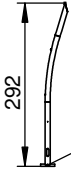


Leikin ja liikunnan edelläkävijä.

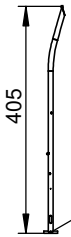
## 9402 Kiipeilykeskus asennusohje



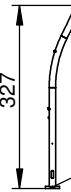
9402N  
betoni

**NR ELEMENT****E1**

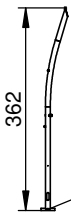
R9402 1N 22-6

**1****E2**

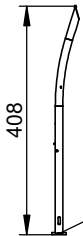
R9402 2N 22-6

**1****E3**

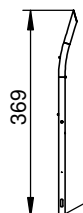
R9402 3N 22-6

**1****E4**

R9402 4N 22-6

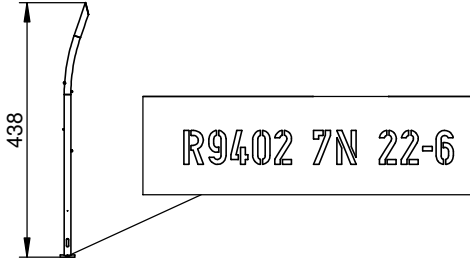
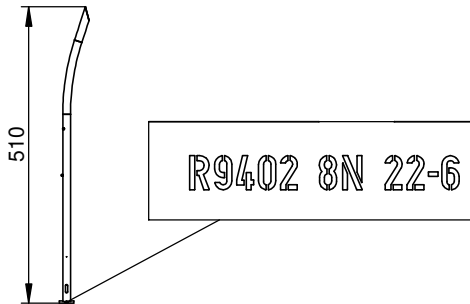
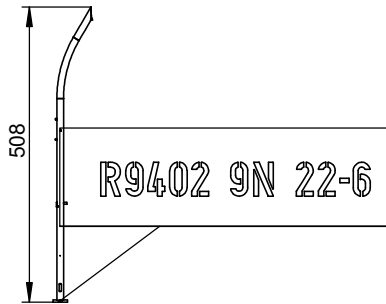
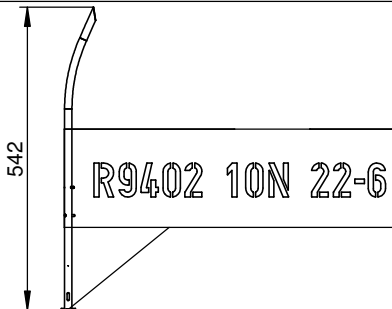
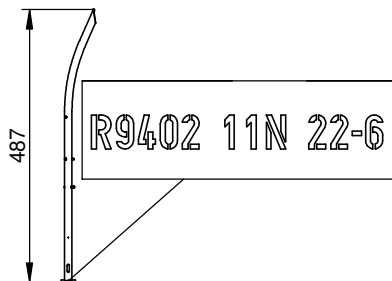
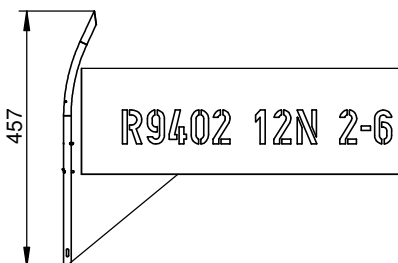
**1****E5**

R9402 5N 22-6

**1****E6**

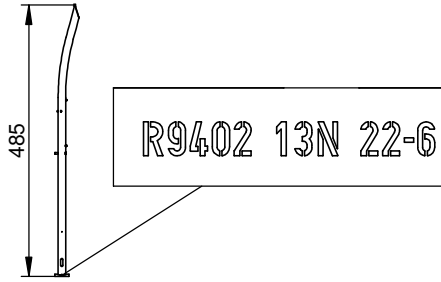
R9402 6N 22-6

**1**

**NR ELEMENT****E7****1****E8****1****E9****1****E10****1****E11****1****E12****1**

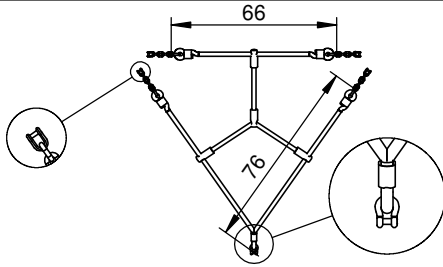
NR ELEMENT

E13



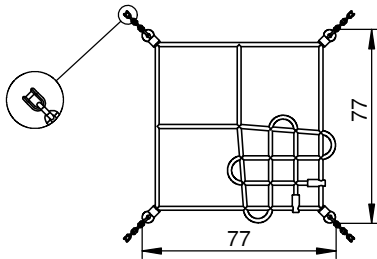
1

E14



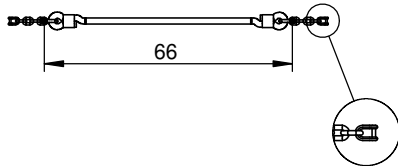
4

E15



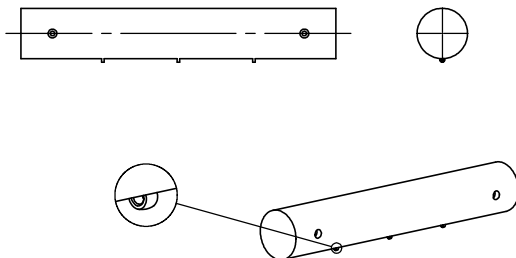
2

E16



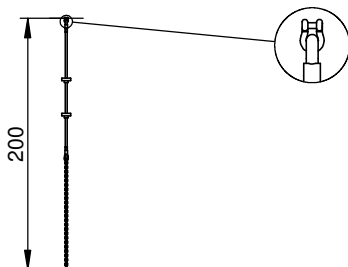
13

E17



1

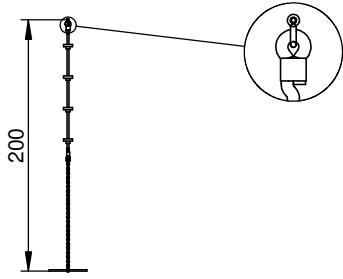
E18



1

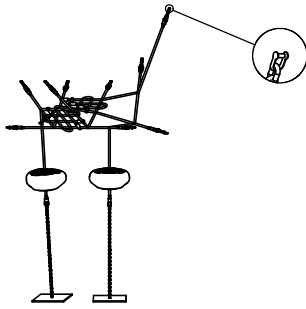
**NR ELEMENT**

**E19**



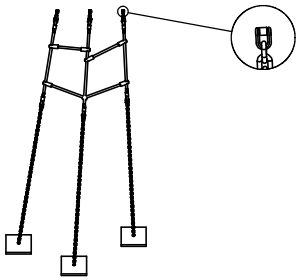
**1**

**E20**



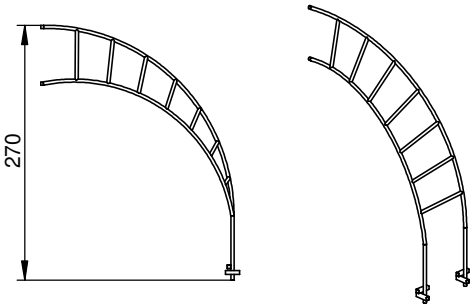
**1**

**E21**



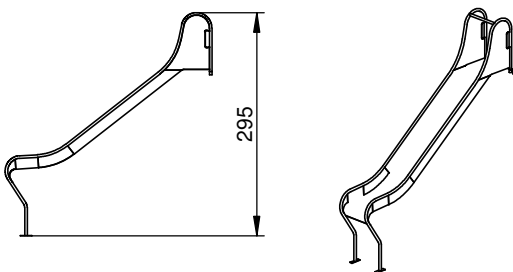
**1**

**E22**



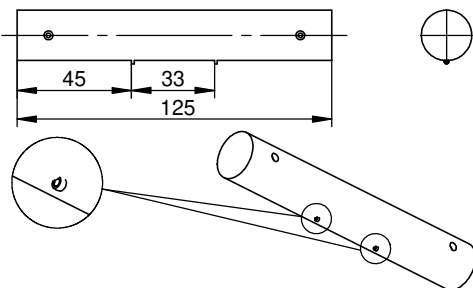
**1**

**E23**



**1**

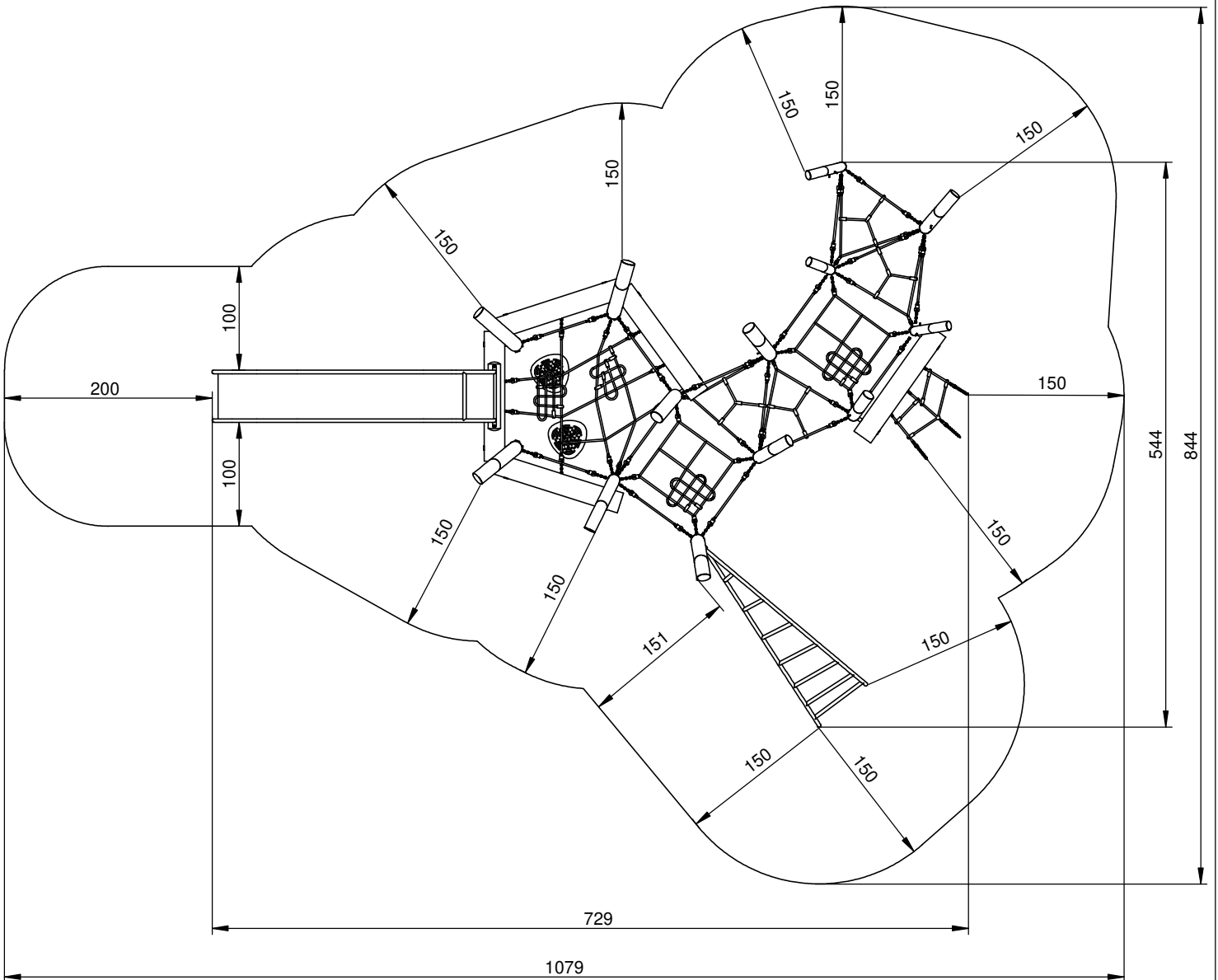
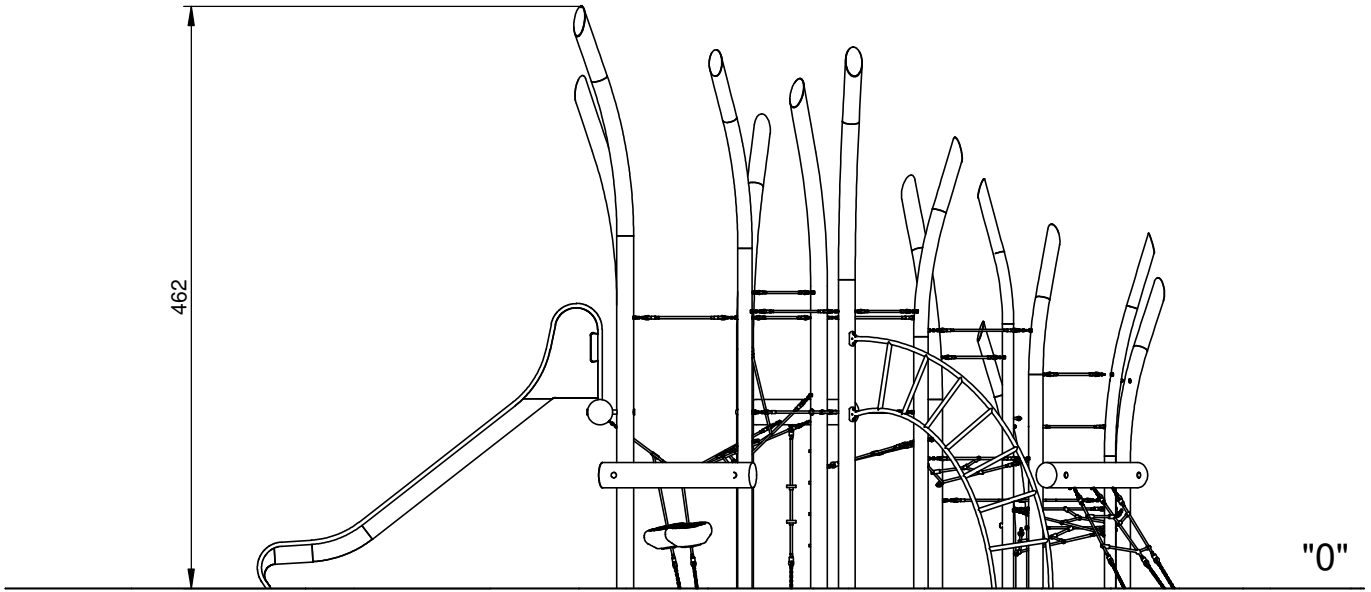
**E24**



**1**

NR	ELEMENT	
E25		2
E26		1
E27		1

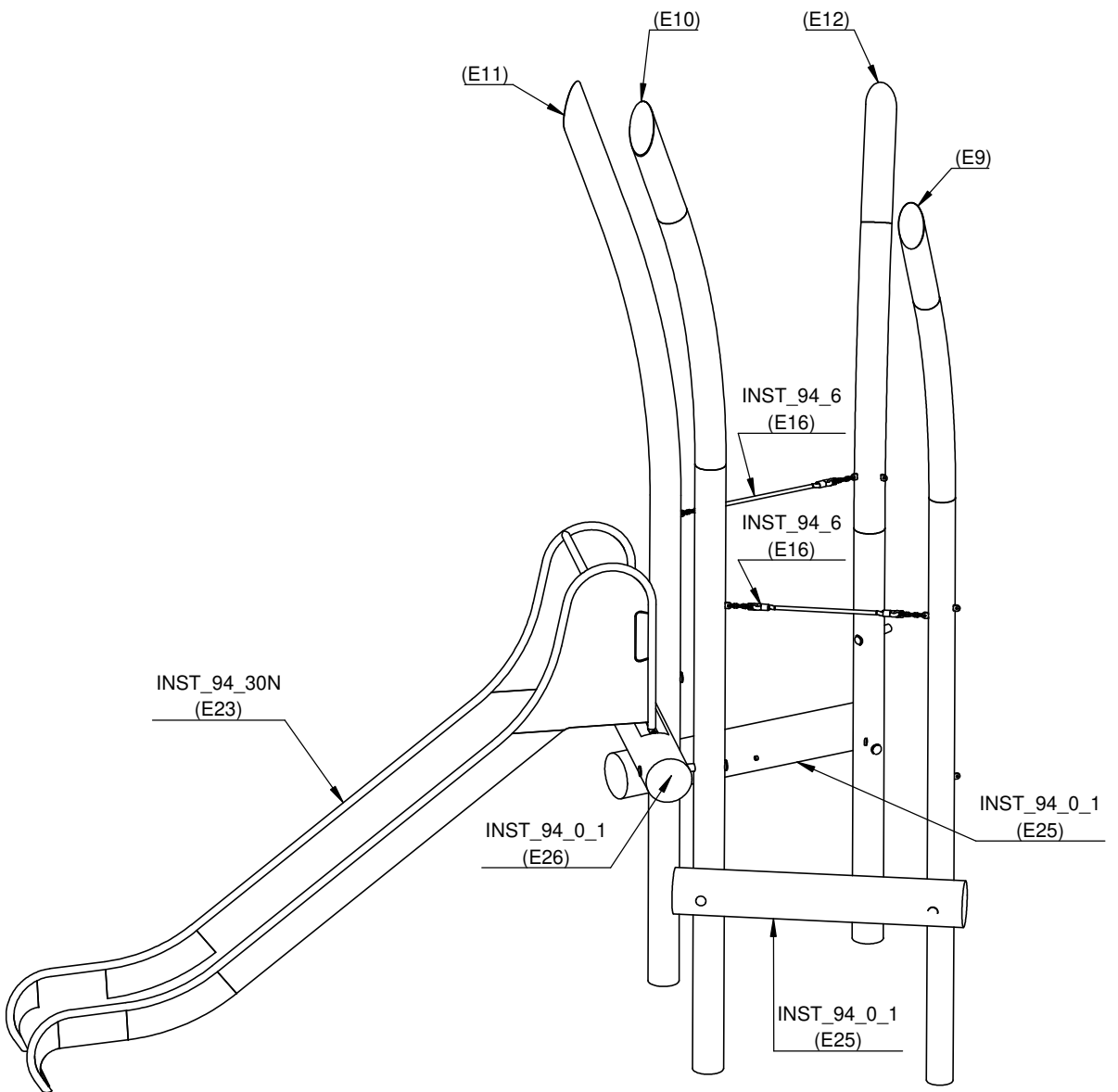
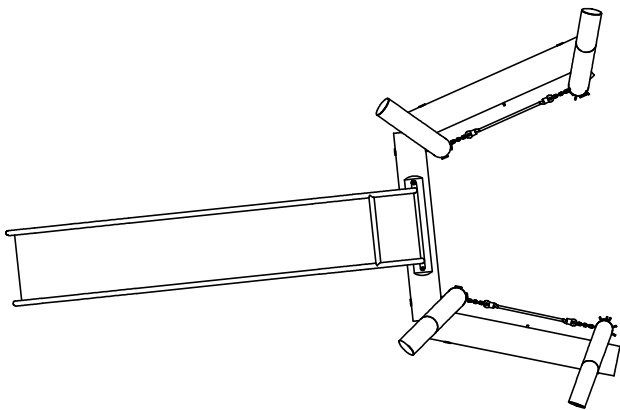
9402N





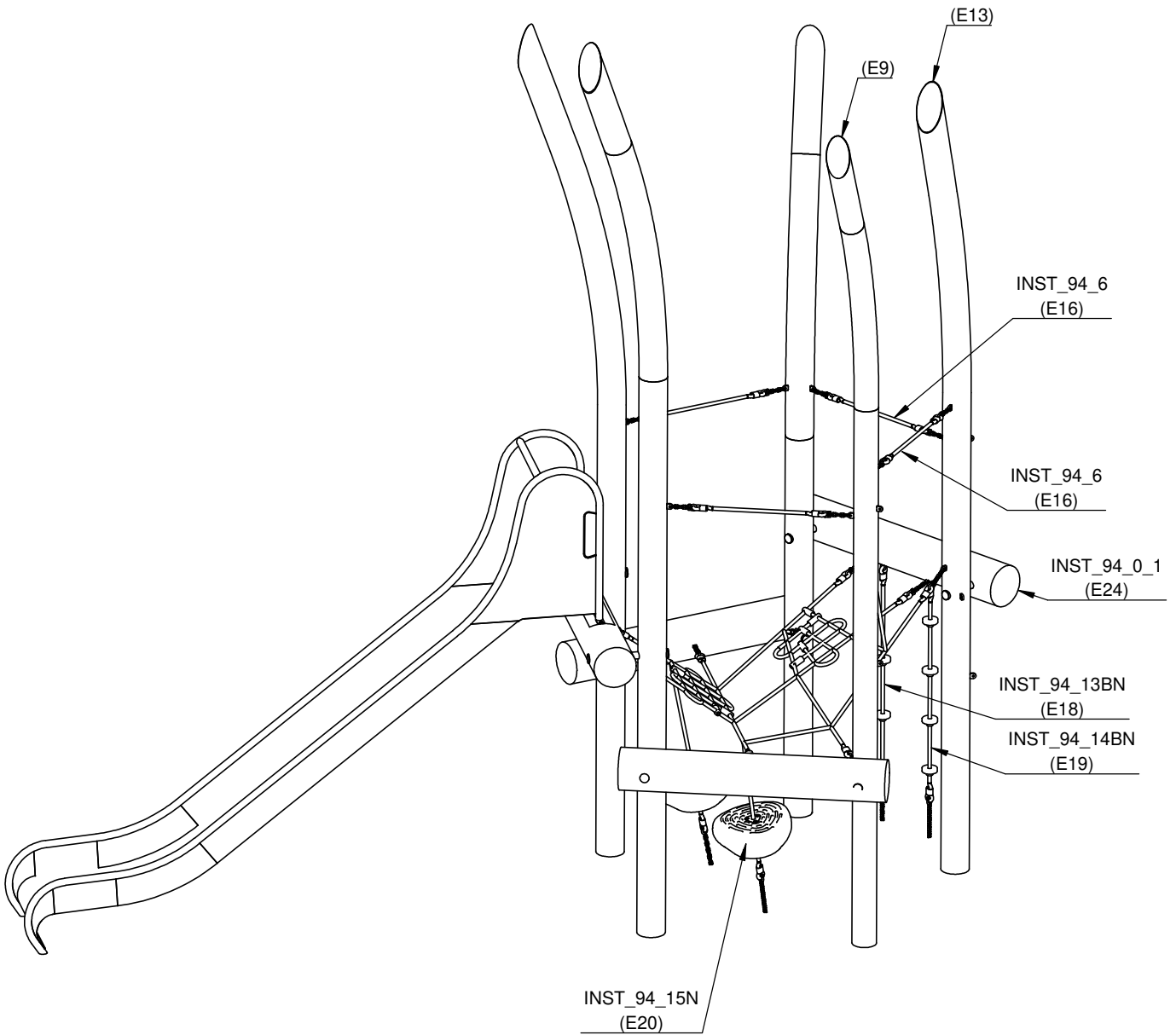
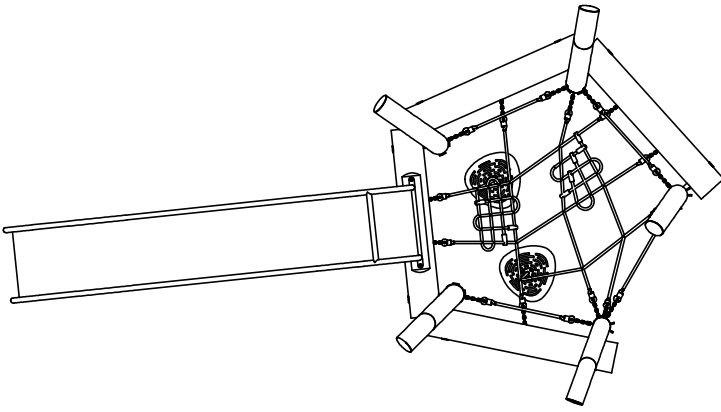
1

9402N



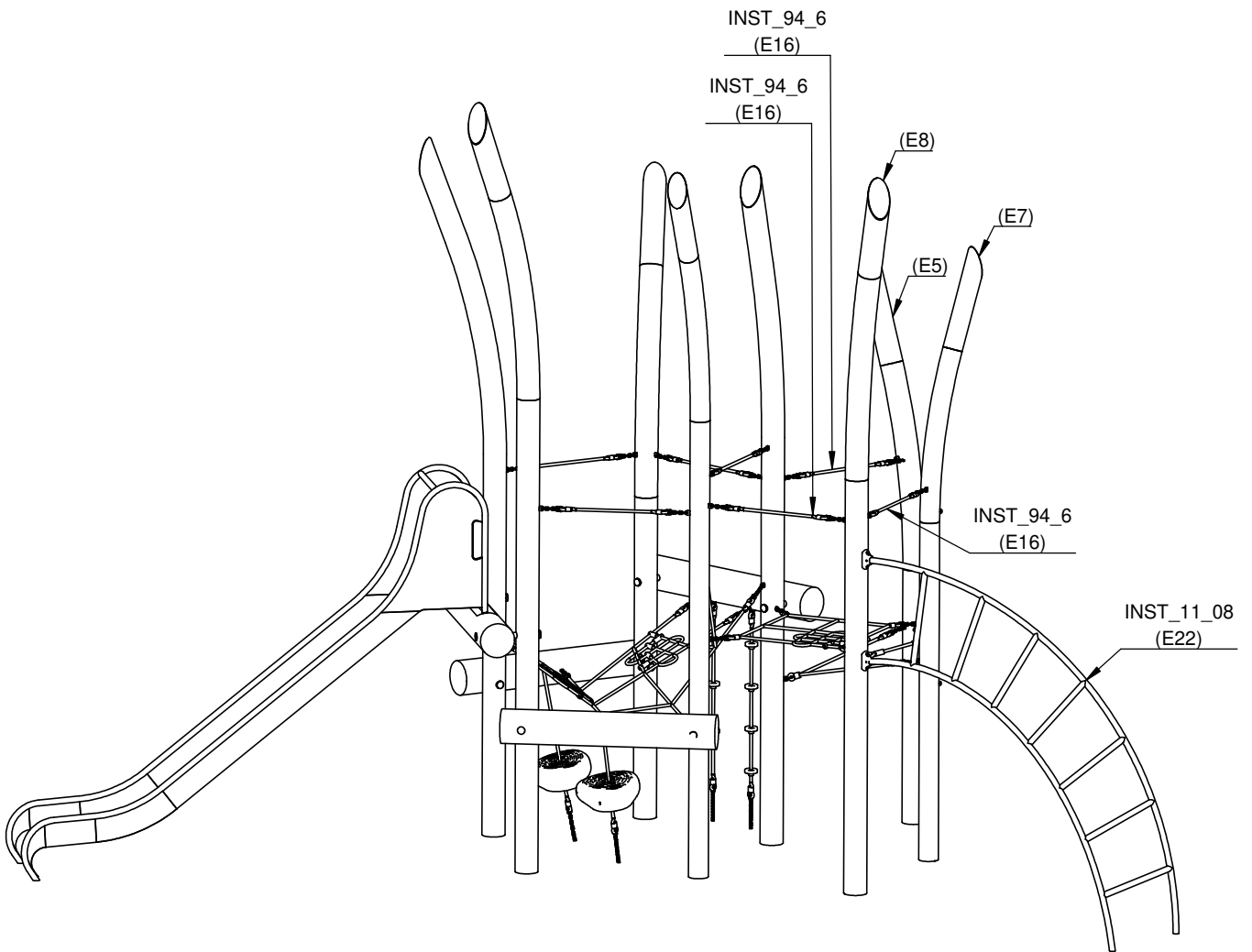
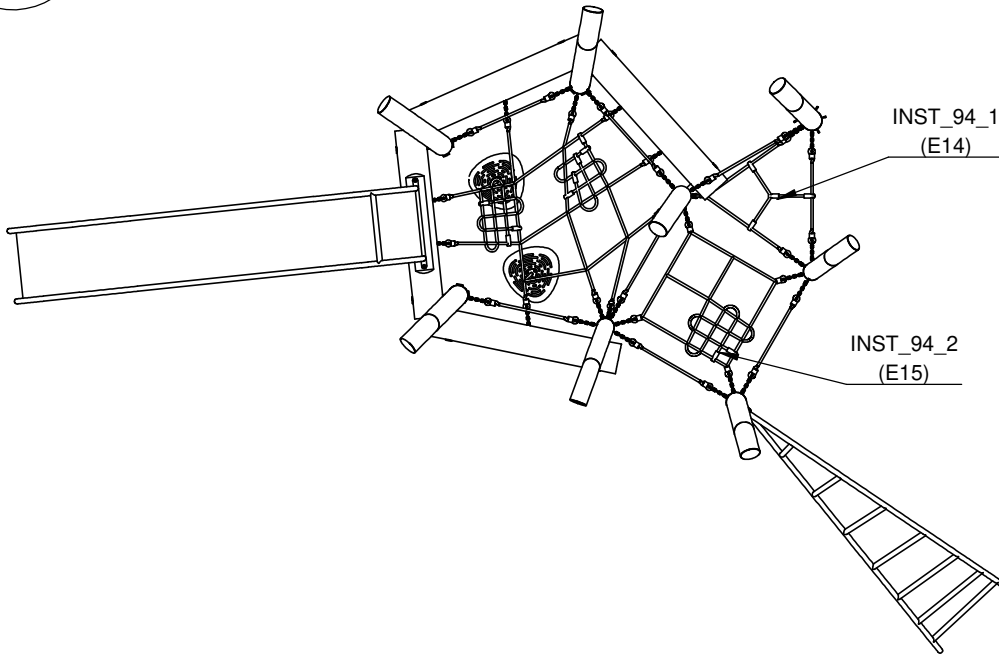
2

9402N



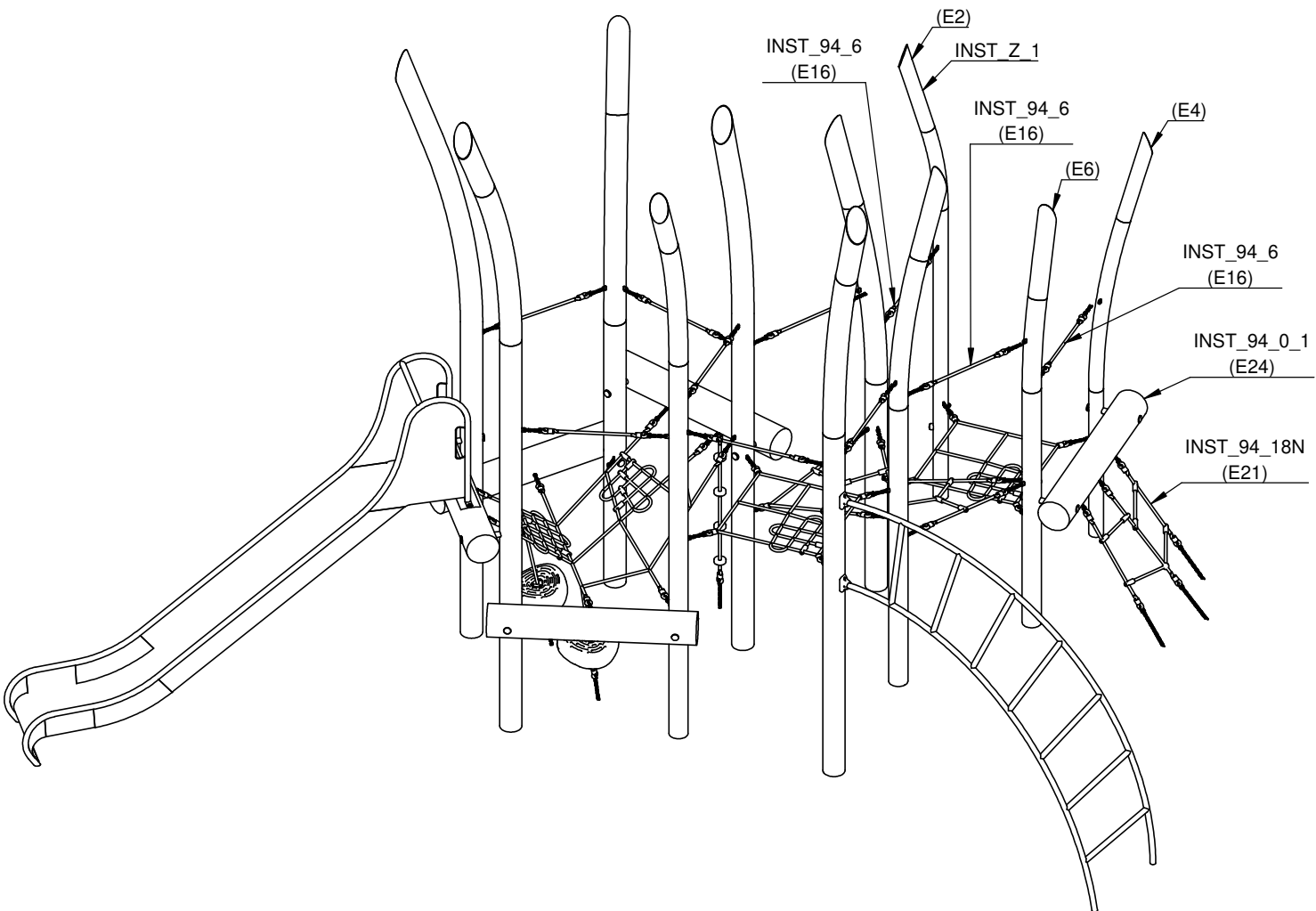
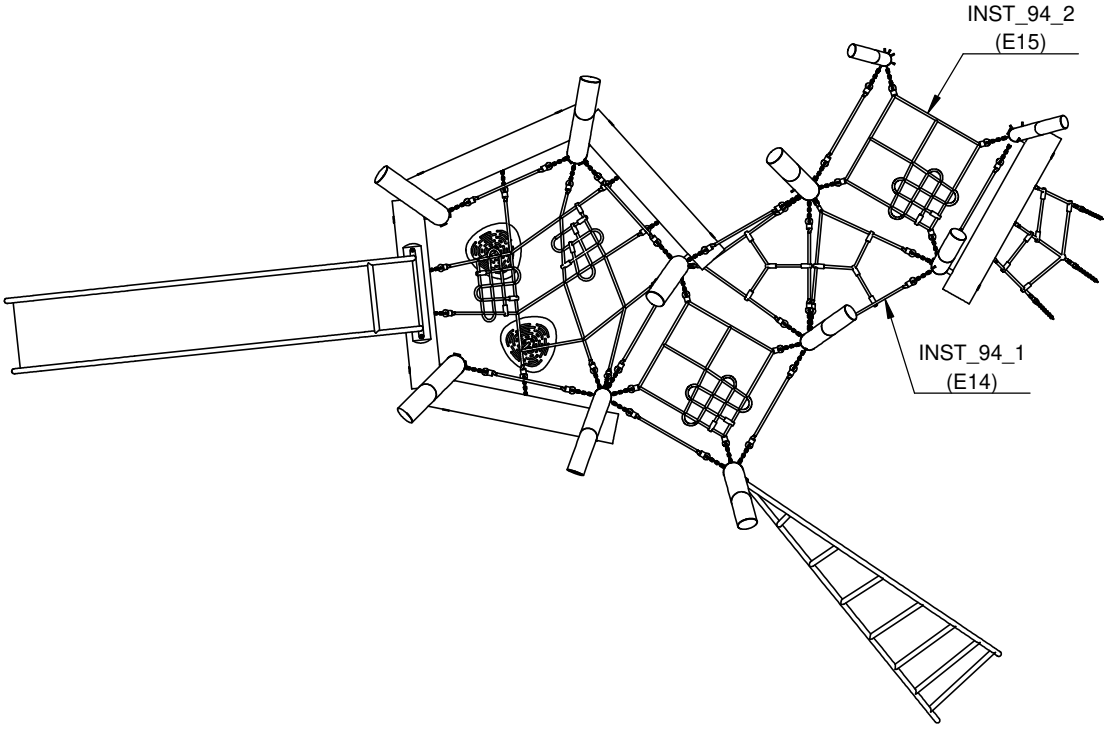
3

9402N



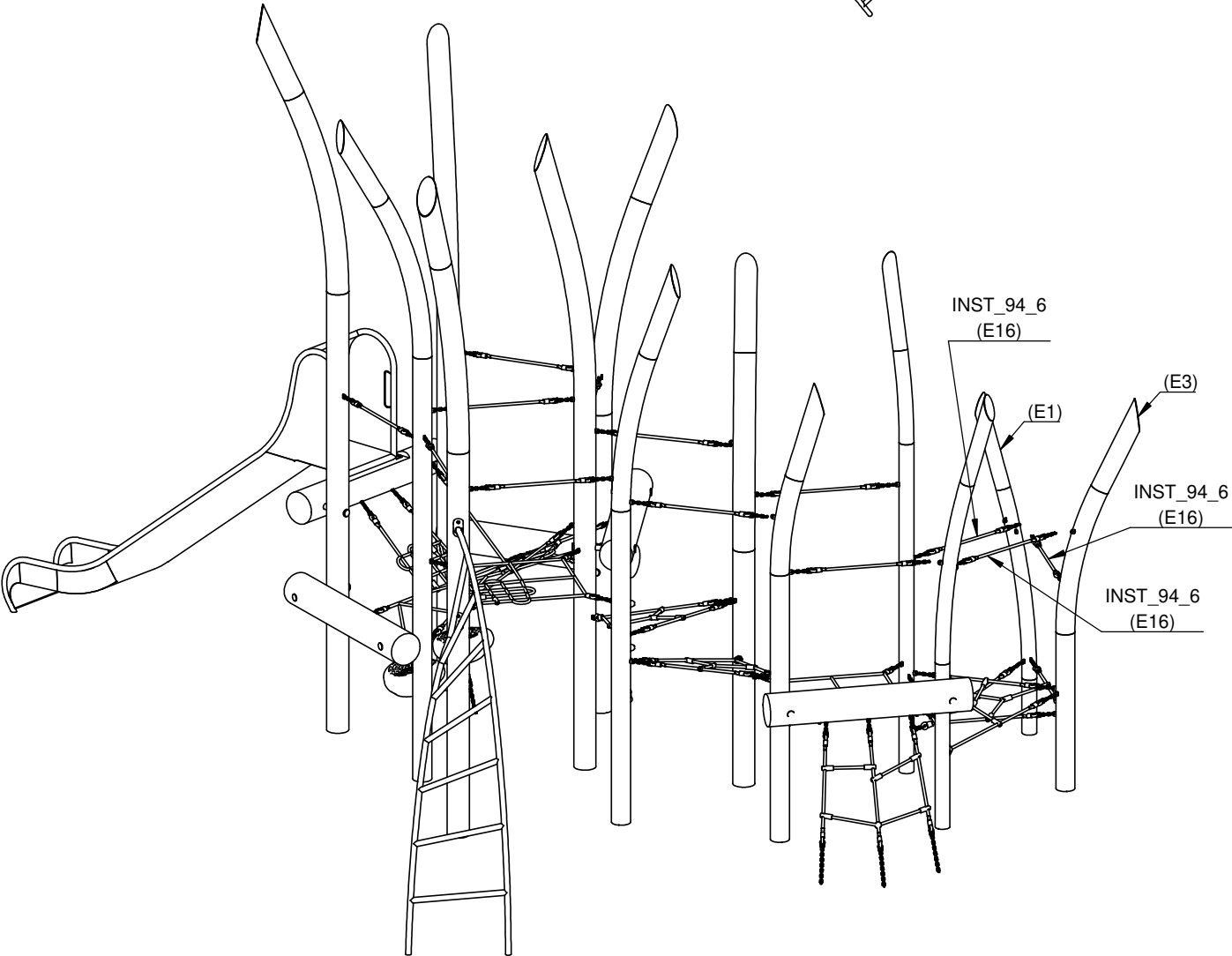
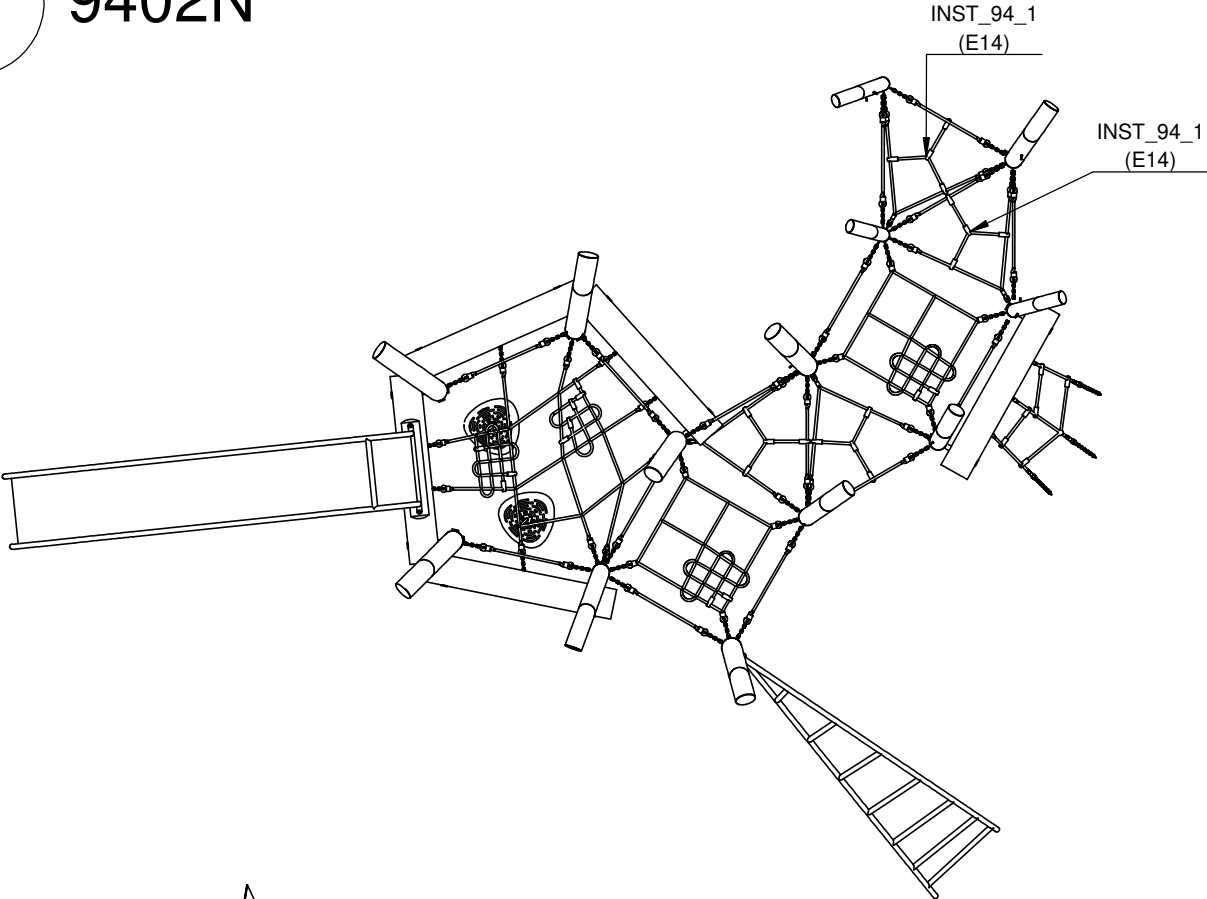
4

9402N

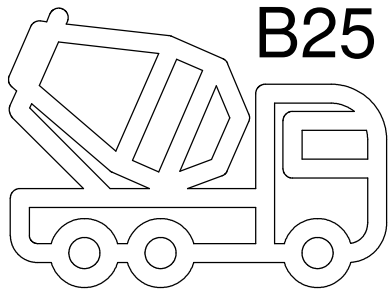


5

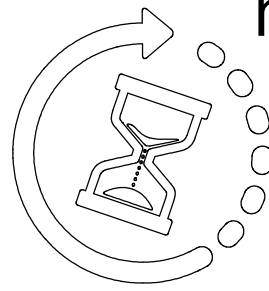
9402N



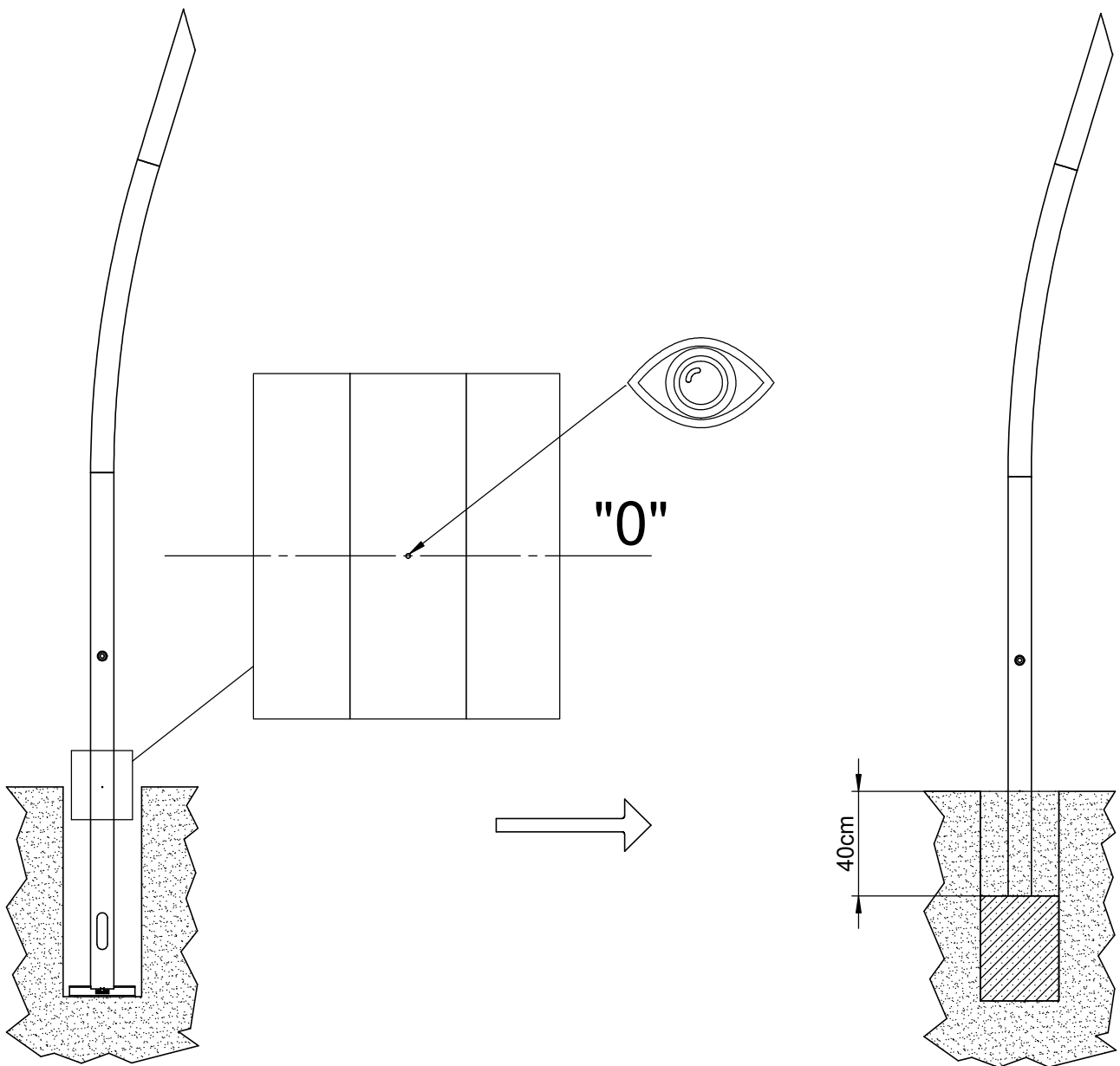
9402N




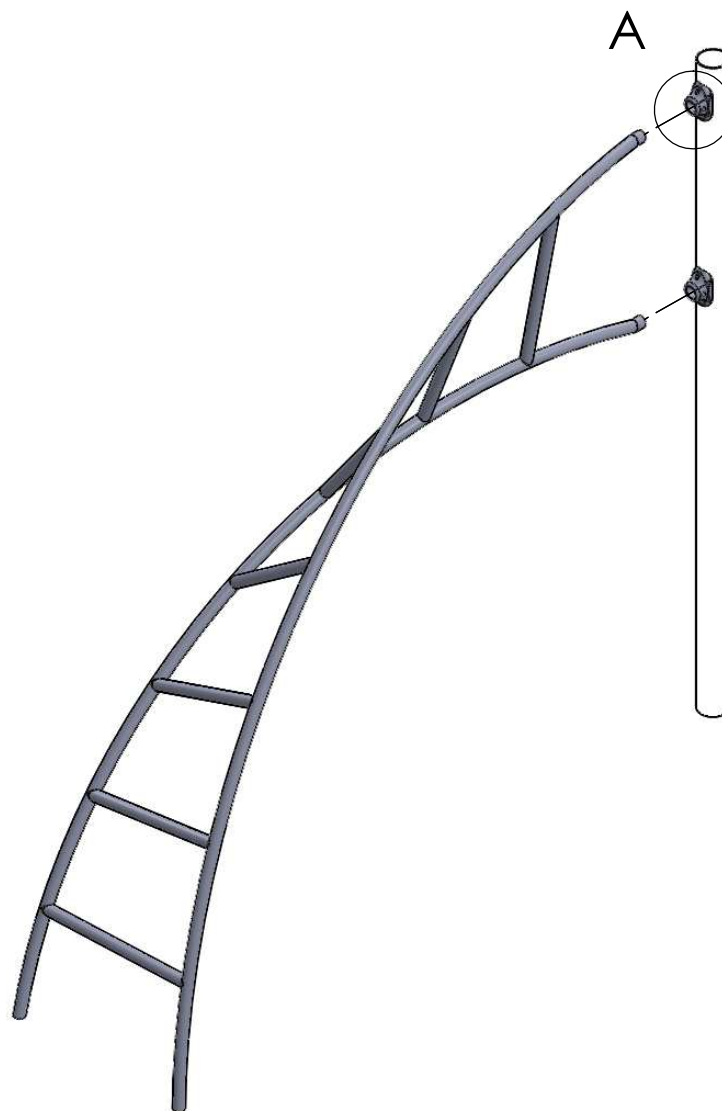
B25 1,4m<sup>3</sup>



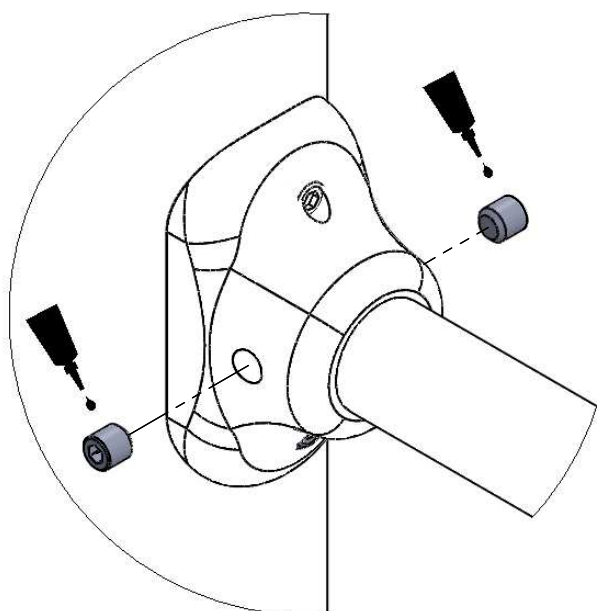
min. 48H



Nr	Σ	Element		
58	-		-	LIIMA




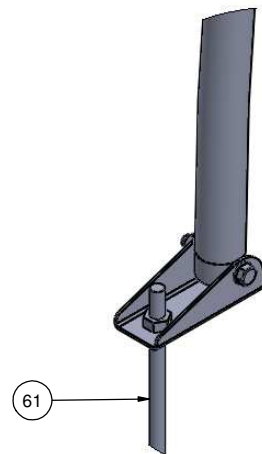
A (1 : 2)



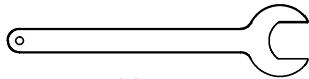
Nr. 5

**F**




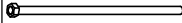
Nr	$\Sigma$	Element	DIN	ELEMENT
61	2		-	KL105

**B (1 : 5)**

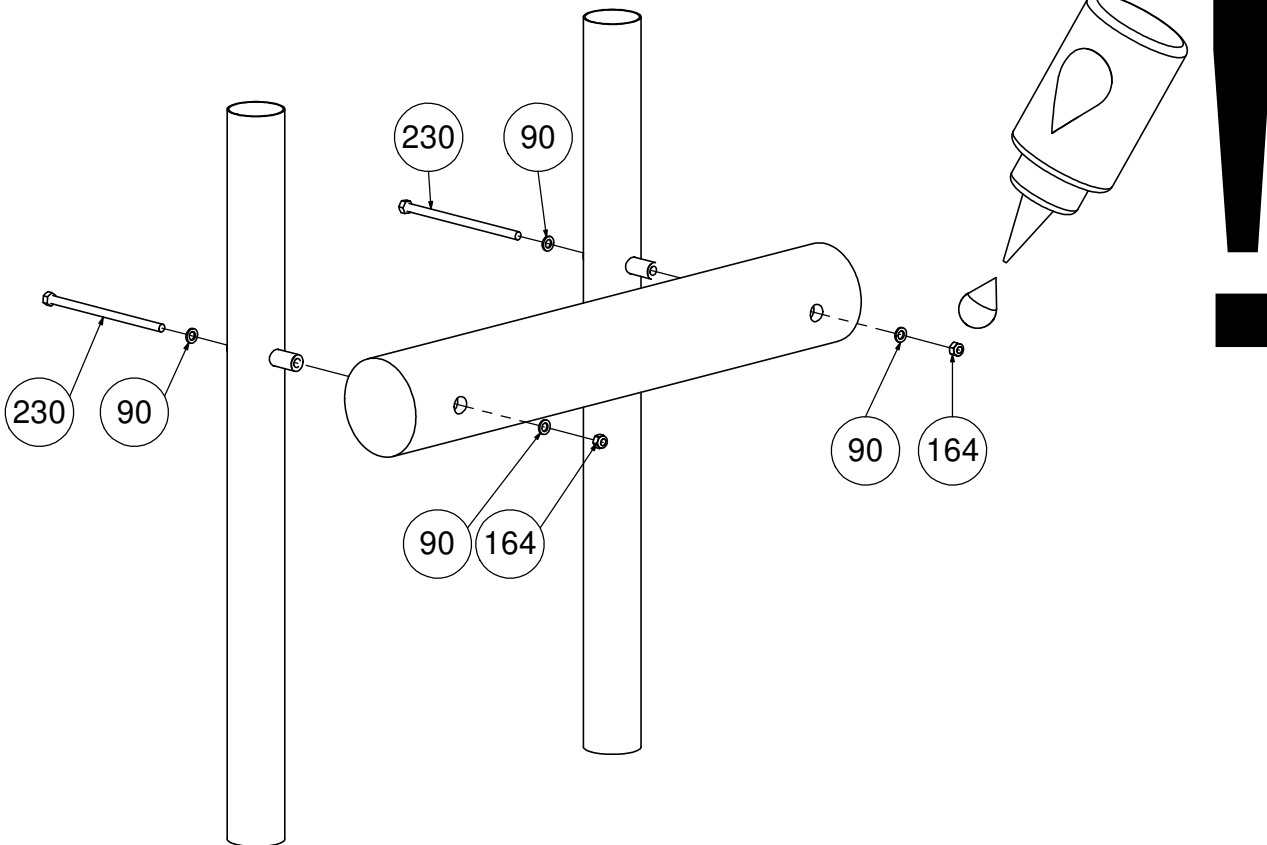
# INST\_94\_0\_1



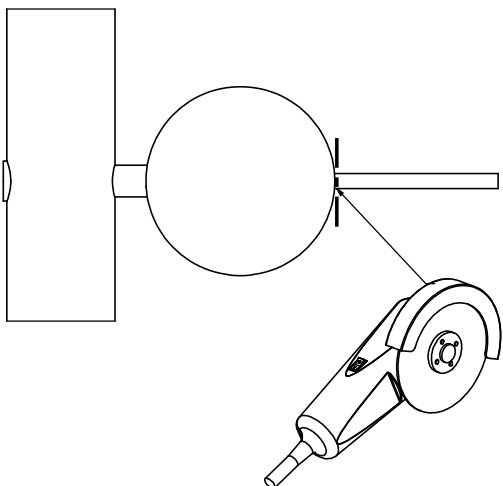
Nr 24

Nr	Σ	Element		
90	4		DIN 125	16x30
164	2		DIN 985	M16
229	4		-	Z_R_42
230	2		-	S1_8100_0

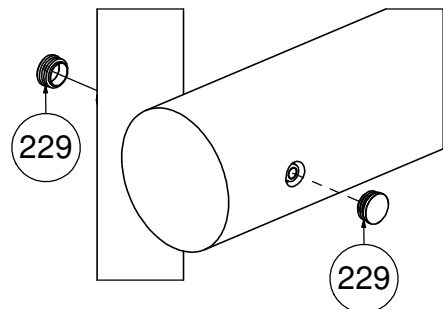
1




2

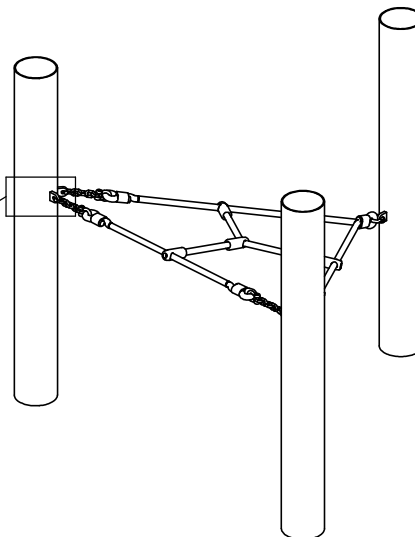
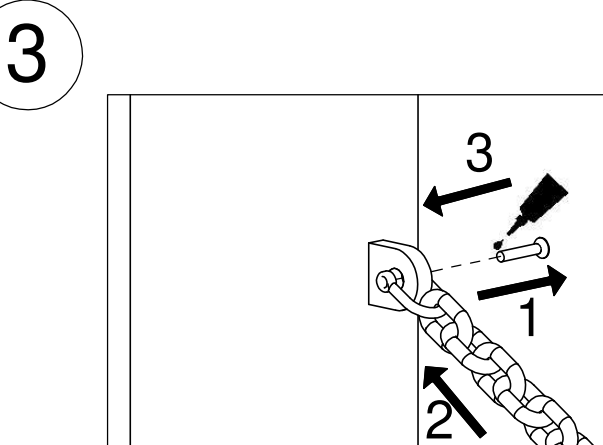
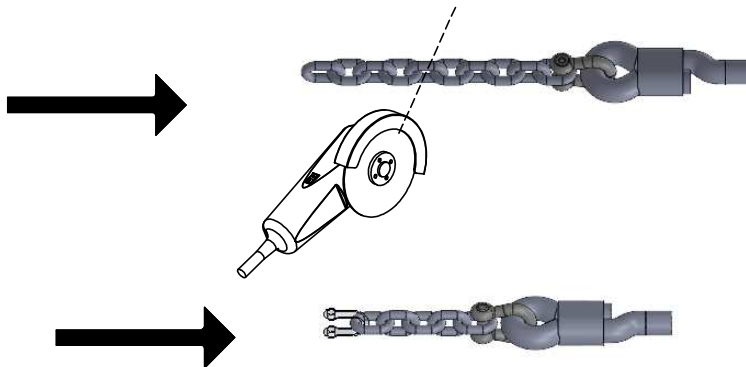
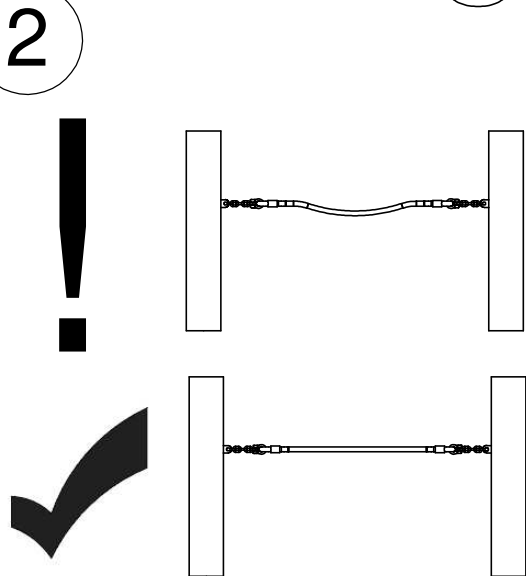
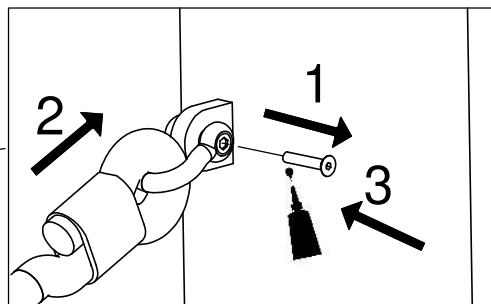
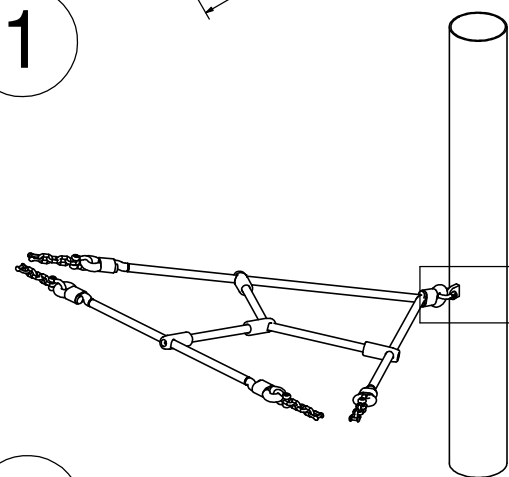
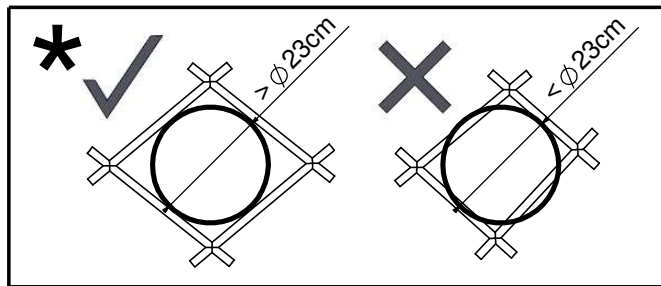
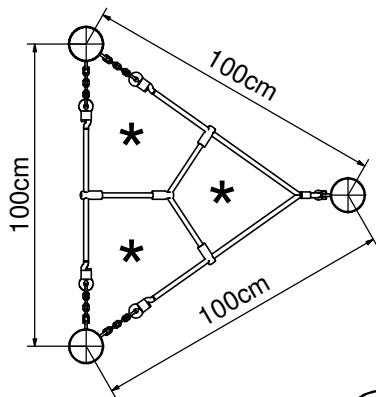


3




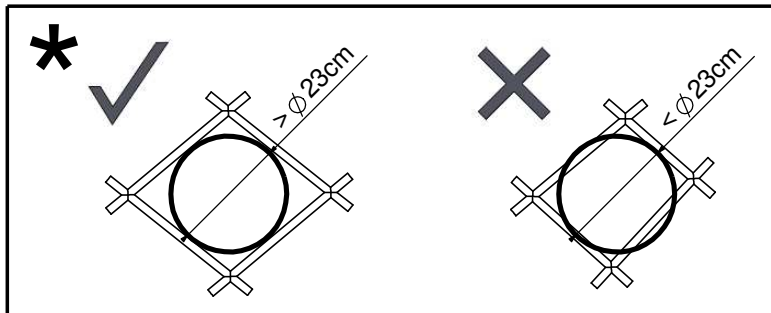
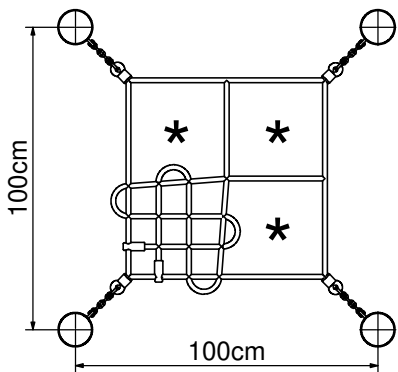
# INST\_94\_1

Nr	Σ	Element		
58	1		-	LIIMA

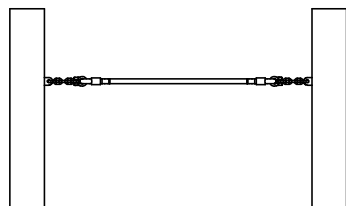
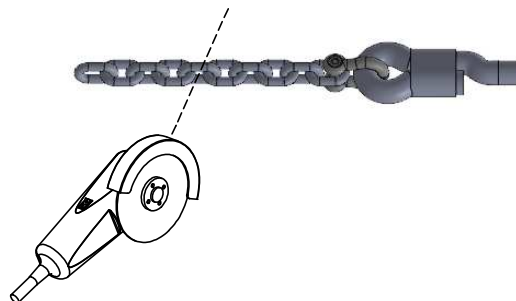
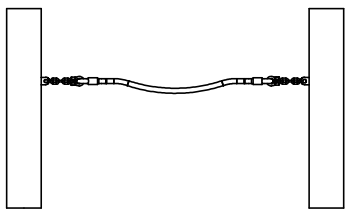


# INST\_94\_2

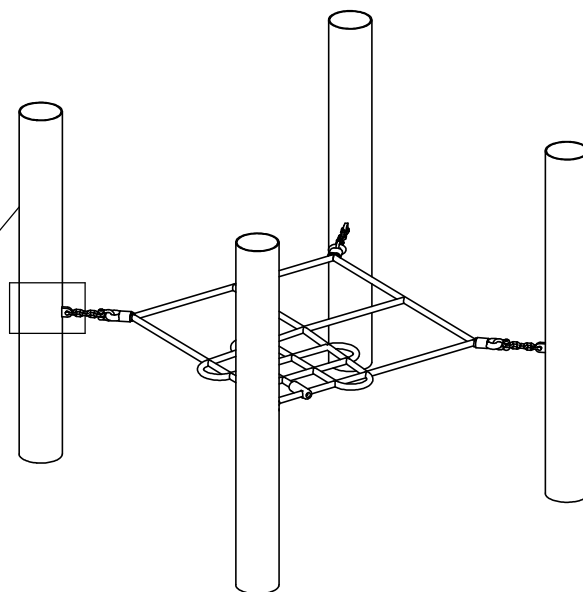
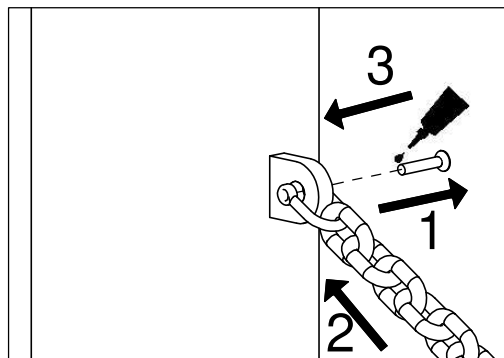
Nr	Σ	Element		
58	1		-	LIIMA




1

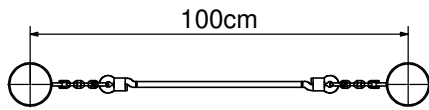


2

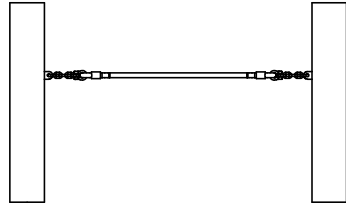
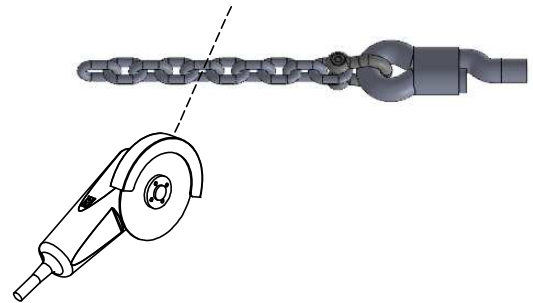
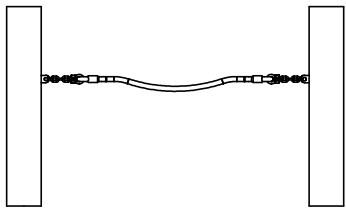


# INST\_94\_6

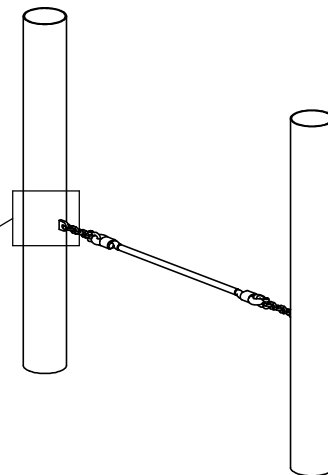
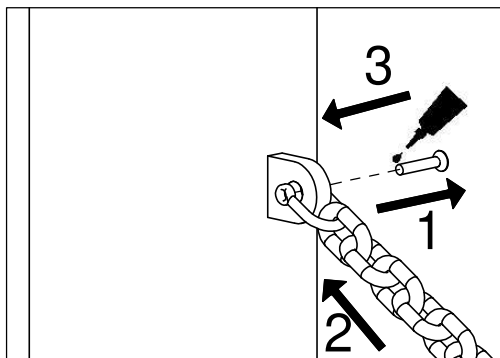
Nr	Σ	Element	DIN	ELEMENT
58	1		-	LIIMA




1

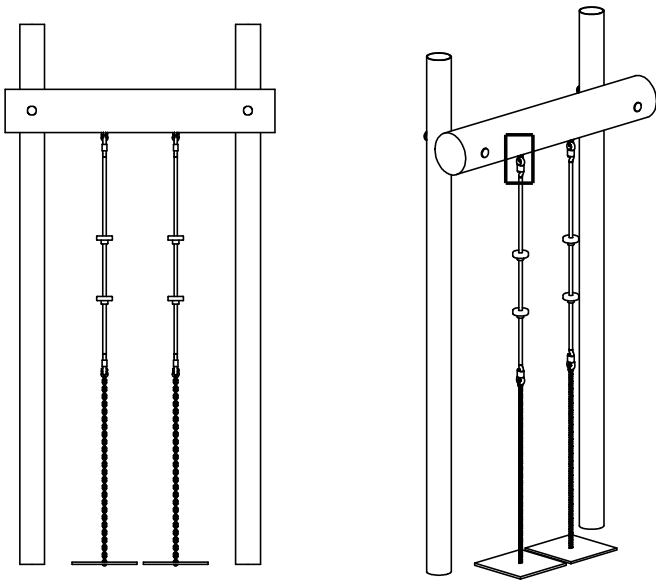


2

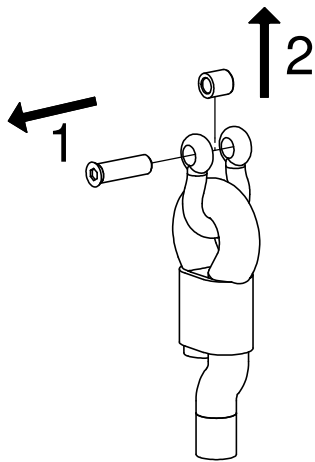


# INST\_94\_13BN

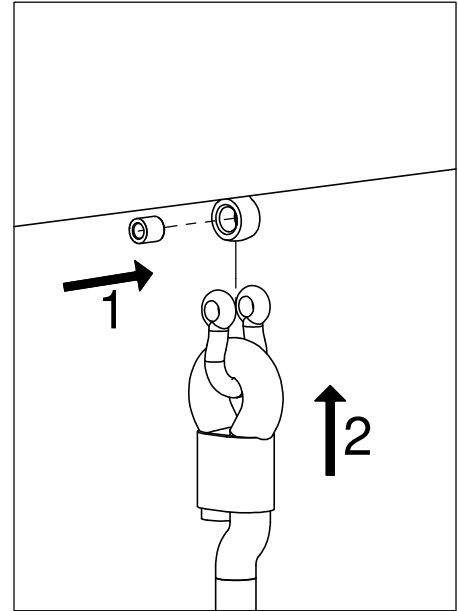
Nr	Σ	Element		
58	1		-	LIIMA



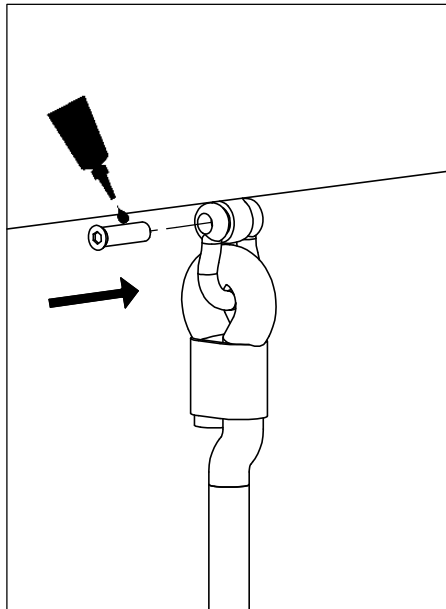
1




2

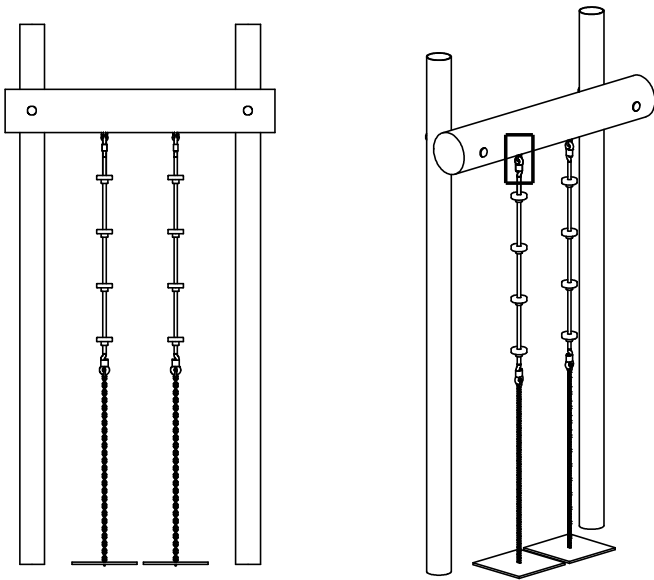


3

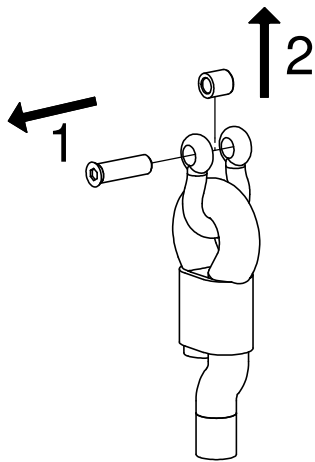


# INST\_94\_14BN

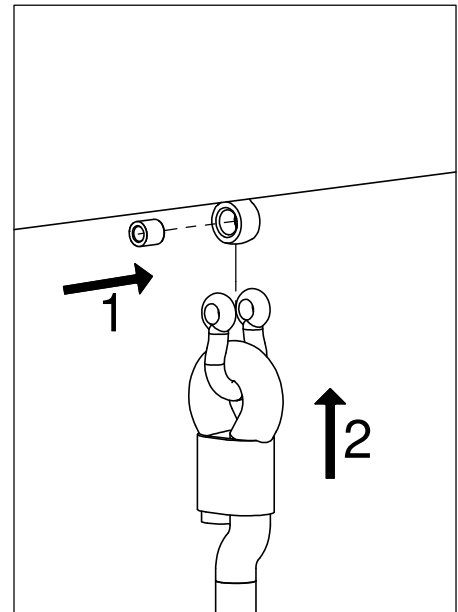
Nr	Σ	Element		
58	1		-	LIIMA



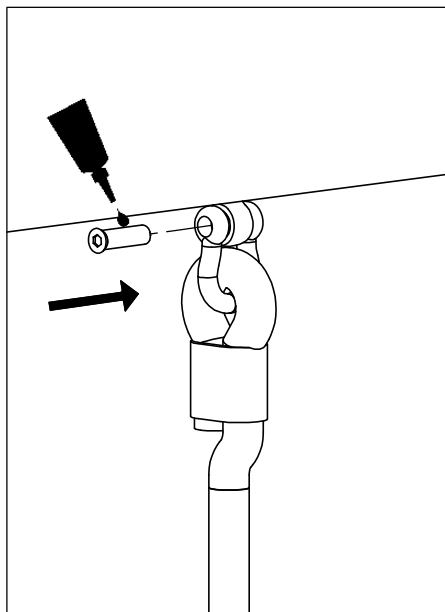
1




2

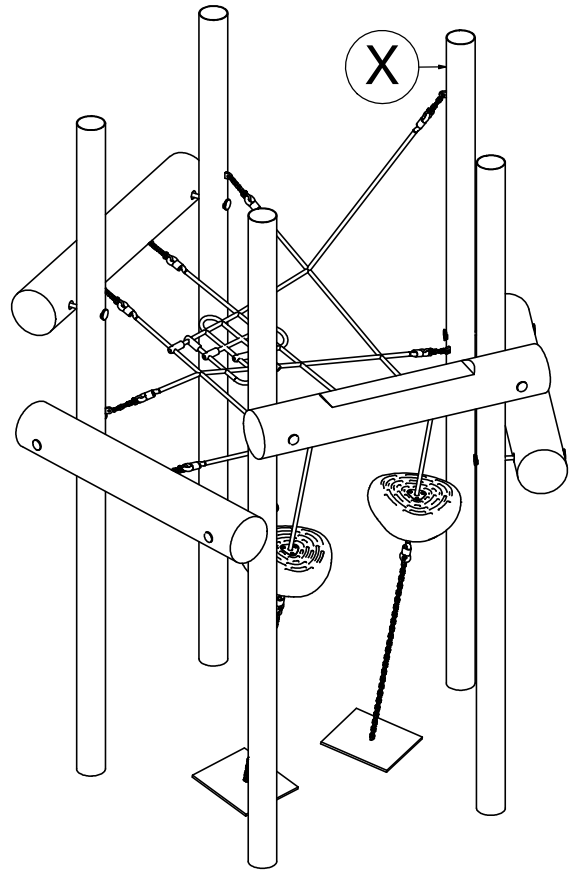
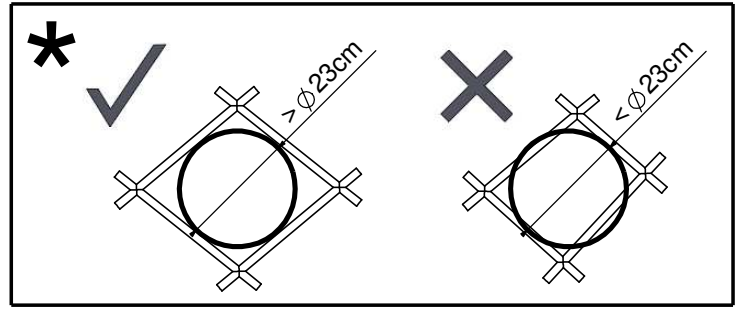
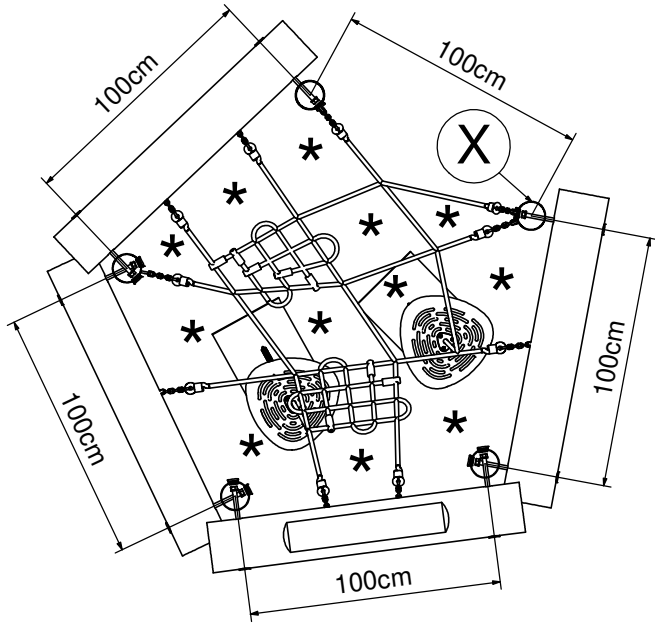


3

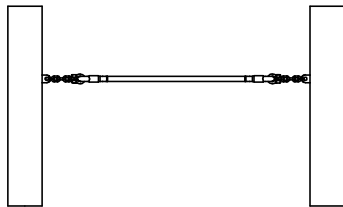
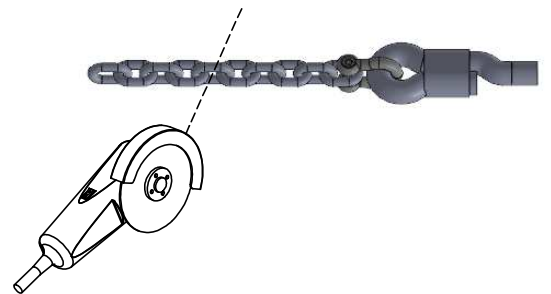
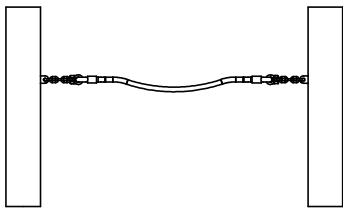


# INST\_94\_15N

Nr	Σ	Element		
58	1		-	LIIMA



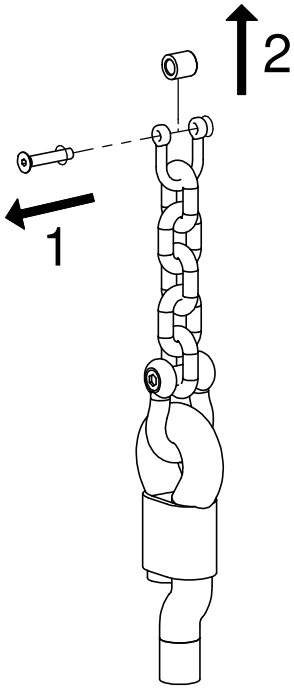
1



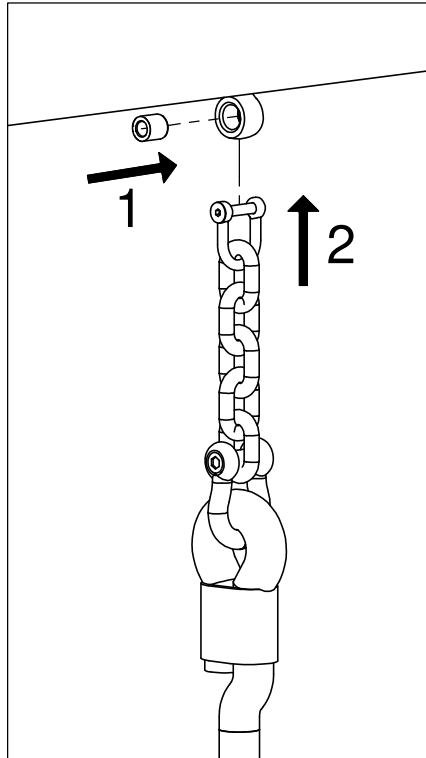
INST\_94\_15N 1/2

2

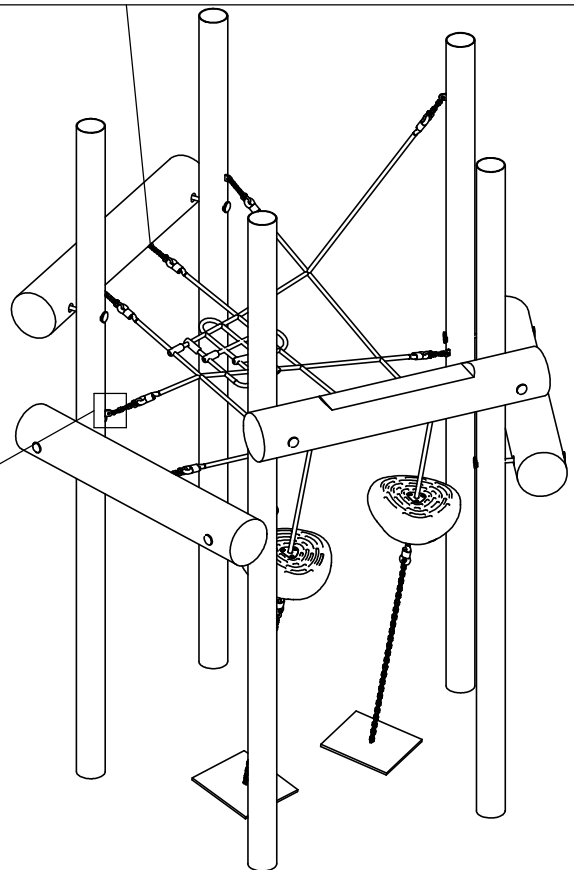
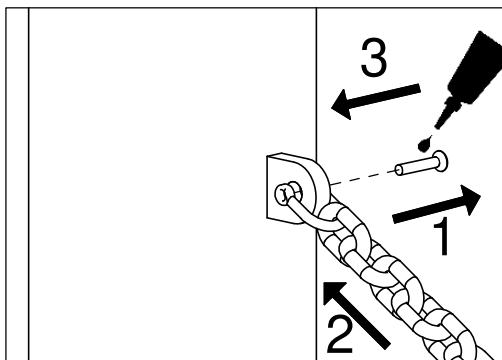
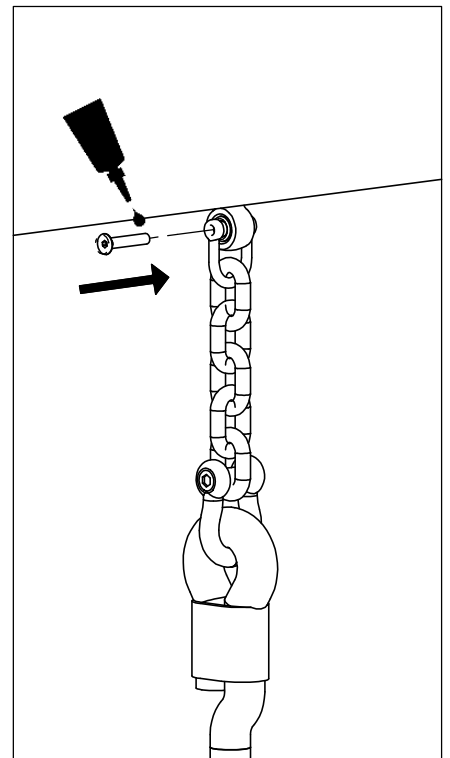
I




II



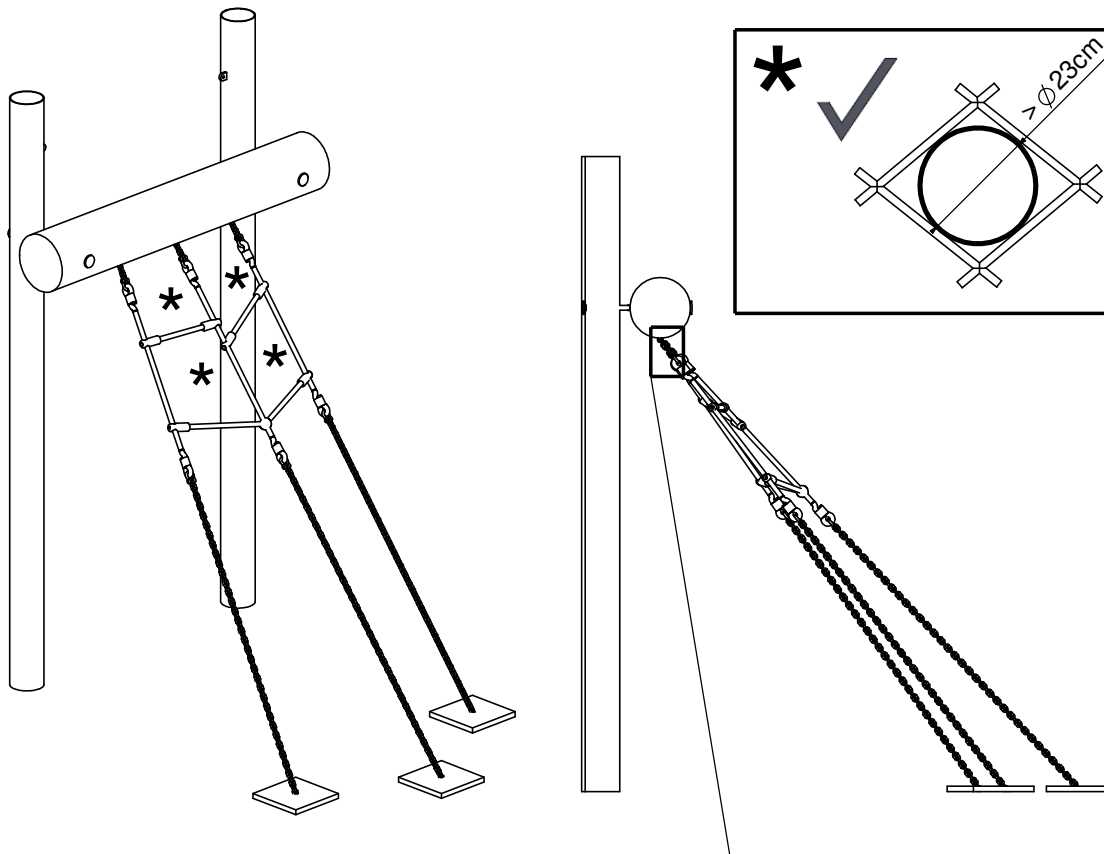
III



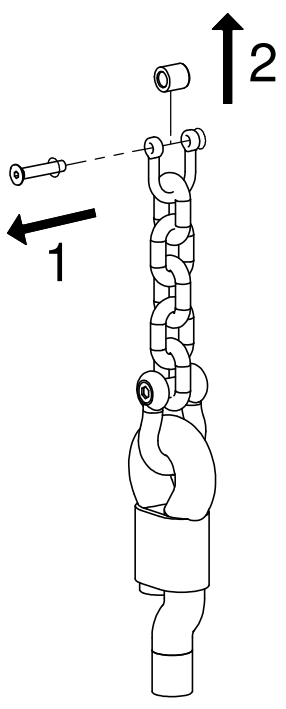
# INST\_94\_18N

Nr	Σ	Element		
58	1		-	LIIMA

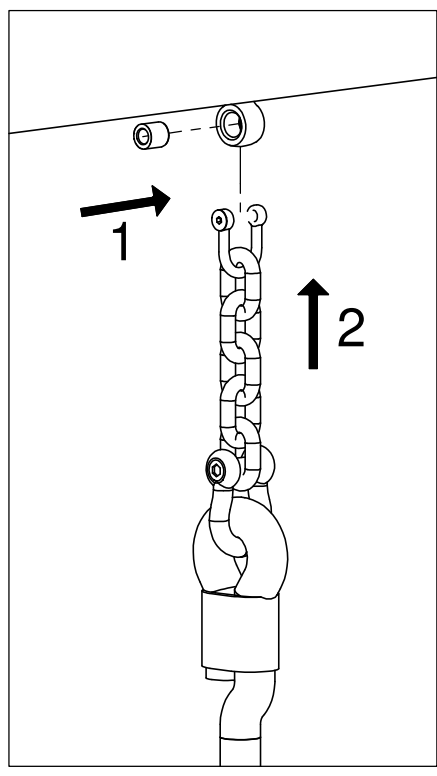
1



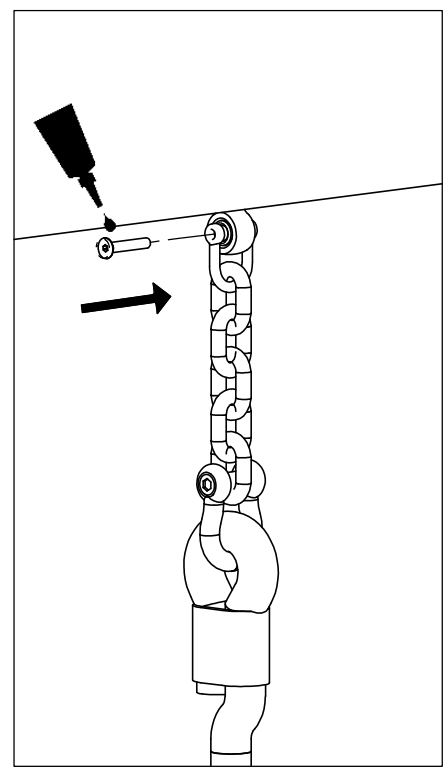
I



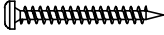

II

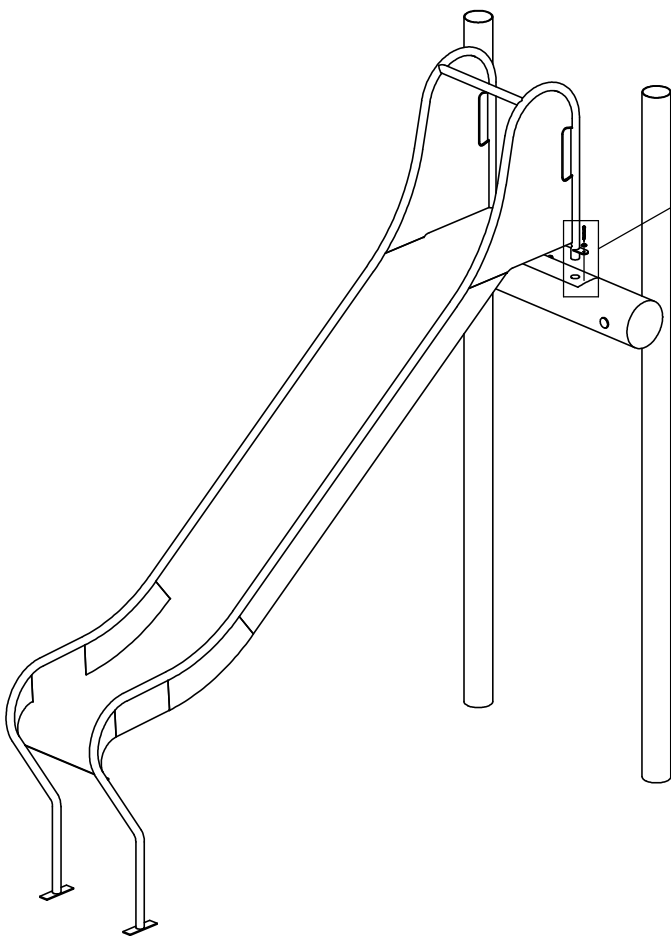
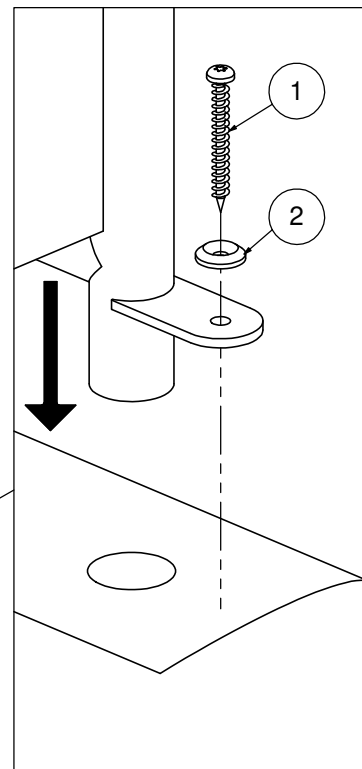
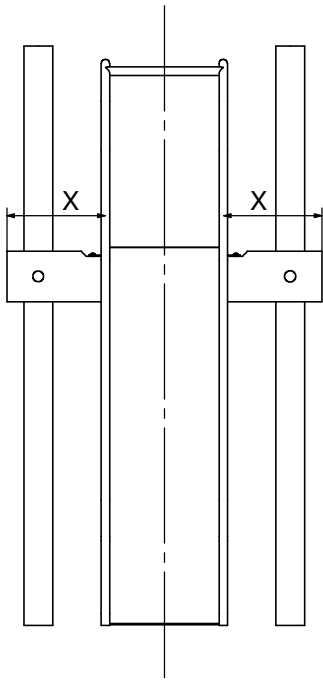


III


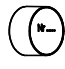


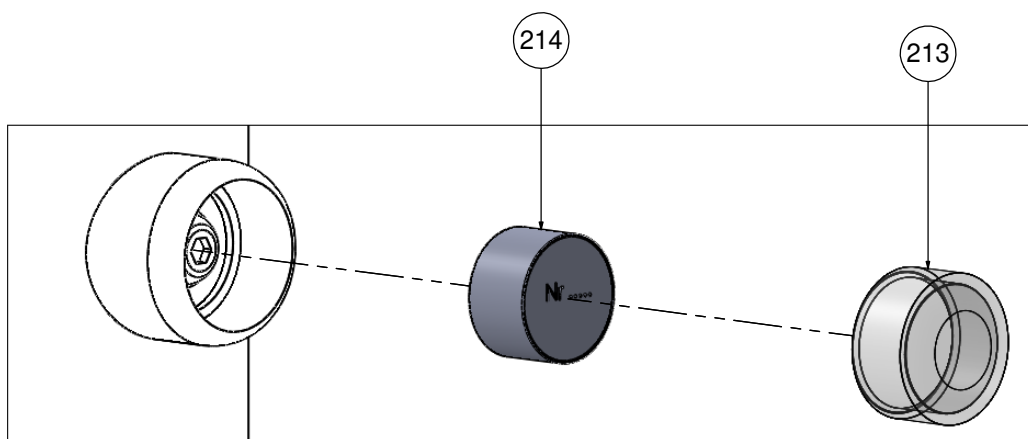
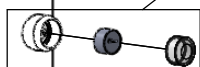
# INST\_94\_30N

Nr	Σ	Element		
1	2		-	S6x60
2	2		-	W6x60



# INST\_Z\_1

Nr	Σ	Element		
213	1		-	Z_NA_1
214	1		-	Z_NA_2



# Tuotteen huolto-ohje

Leikkikenttävälineemme täyttävät EN-1176-1 : 2017- 12 -standardin turvallisuusvaatimukset.

On suotavaa ottaa yhteyttä tuotteen valmistajaan liittyen takuun alla olevien osien huoltotöihin. Vahingoittuneet maalipinnat tulee puhdistaa pölystä, rasvasta ja ruosteesta. Tämän jälkeen puhdistettu pinta tulee peittää ruostumattomalla pohjamaalilla ja sitten maalata kahdesti teräspinoille tarkoitetulla maalilla.

LeikkiSet Oy:n käyttämät väriyhdistelmät:

- 1) Harmaa - RAL 7035
- 2) Keltainen - RAL 1003
- 3) Sininen - RAL 5015
- 4) Punainen - RAL 3000
- 5) Vihreä - RAL 6018
- 6) Musta - RAL 9005
- 7) Violetti - RAL 4008
- 8) Antrasiitti - RAL 7016
- 9) Hopea - RAL 9006
- 10) Beige - RAL 1019
- 11) Oranssi - RAL 2009

Puu vaatii säännöllistä huolenpitoa. Ilmasto-olosuhteista, käyttöasteesta ja mekaanisista vaurioista riippuen on suositeltavaa uudistaa kyllästyskerros 2 - 5 vuoden kuluttua.

Suosittellemme käyttämään tuotteita: GORI 356 puunsuoja-ainetta ja NORDICA EKO 3330-12-BASE T pintamaalia (väri 1806), nämä löydät sivustolta [www.teknos.com](http://www.teknos.com).

Suosittelavaa on, että osat jotka ovat ruostumatonta terästä puhdistetaan kerran vuodessa, jotta epäpuhtaudet eivät aiheuta värimuutoksia teräkseen. Pese puuvillaliinoilla ja veteen liuotetulla miedolla pesuaineella, esim. astianpesuaine. Puhdistuksen jälkeen huuhtelee vedellä ja pyyhi kuivaksi. HUOMIO! Ruostumattoman teräksen puhdistukseen käytettävät puhdistusaineet eivät saa sisältää: klooria, suolaa, happoja tai valkaisuaineita. Jo pieni määrä näitä aineita voi aiheuttaa kromioksidipinnan pysyviä vaurioita

- 1) Kausittainen tarkastus - kun väline on aktiivisessa käytössä, tulee sen kunto tarkastaa viikoittain tai useammin. Samalla tulee tarkistaa mahdolliset välineeseen kohdistuneet ilkeivät teot.

Kausittainen tarkastus pitää sisällään:

- Rakenteiden vakauden tarkistaminen
- Yleinen tarkastus osien puuttumisen varalta
- Tarkistaminen halkeamien, terävien reunojen ja muiden vaurioiden varalta
- Välineen ympäristön siisteys
- Mahdollisen turva-alustan kunnon tarkistaminen

- 2) Välineen sisäinen valvonta - tulee suorittaa kerran kolmessa kuukaudessa. Se pitää sisällään yleistarkastuksen, minkä lisäksi tulee tarkistaa myös välineen toiminnot.

Sisäinen valvonta pitää sisällään:

- Mahdollisen turva-alueen pinnan tarkistaminen ja mittaaminen (jos pinta on yli 10cm alle oikean tason, pitää sitä täydentää)
- Kaikki ruuvit ja mahdolliset kaapelit sekä verkot tulee kiristää

### 3) Vuositarkastus (pakollinen)

- Rakenteiden vakauden tarkistaminen
- Mahdollisten ruostevaurioiden tarkastaminen ja korjaaminen
- Perustusten tarkistaminen
- Mahdollisen turva-alueen pinnan tarkistaminen ja mittaaminen (Jos pinta on yli 10cm alle oikean tason, pitää sitä täydentää)

Kaikilla laitteilla on oltava säännöllinen tarkastusvalvonta. Tarkastuksen tekijän tulee kirjata tiedot tarkastuksesta ylös.