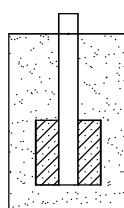
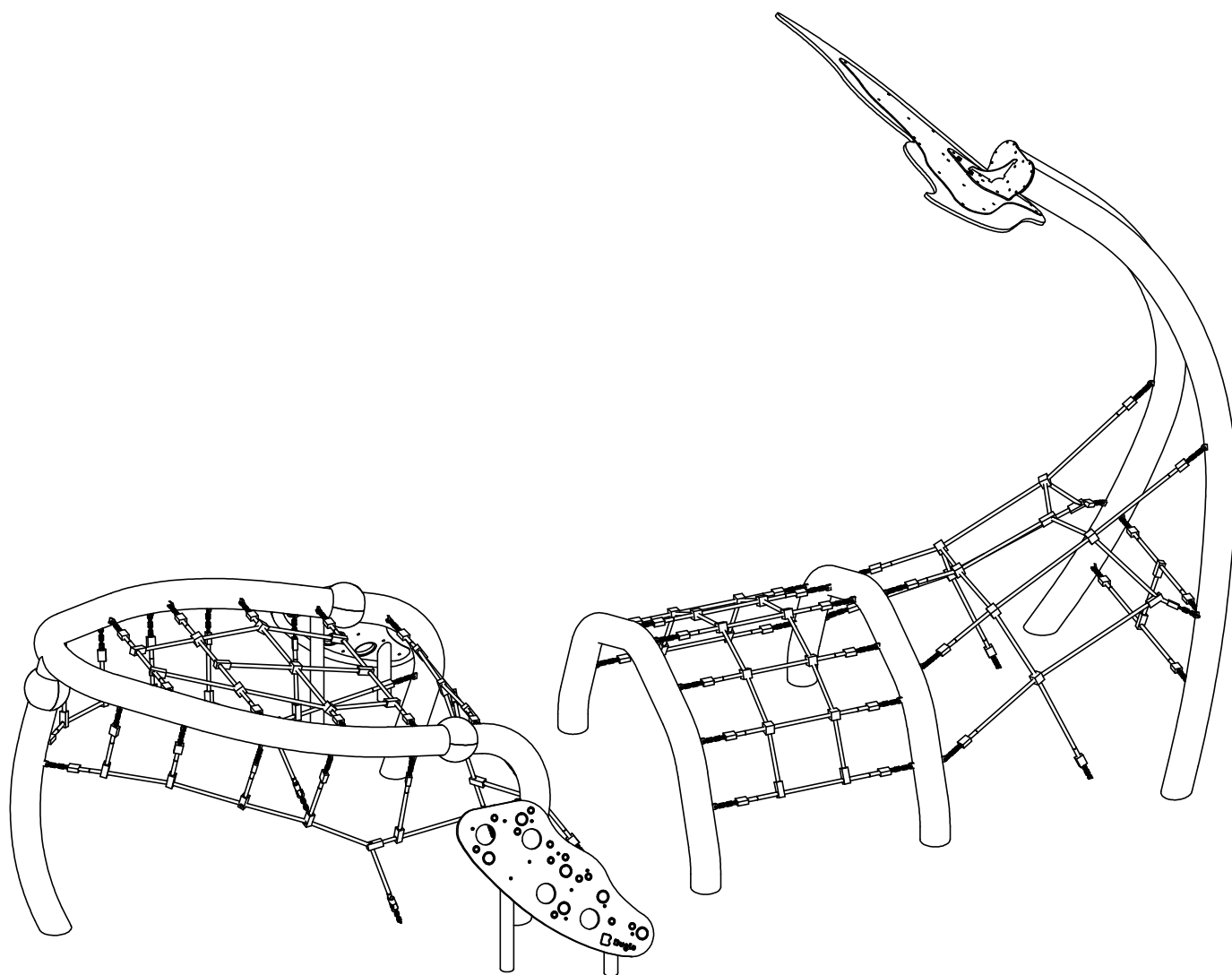




Leikin ja liikunnan edelläkävijä.

## 9304 Valas asennusohje



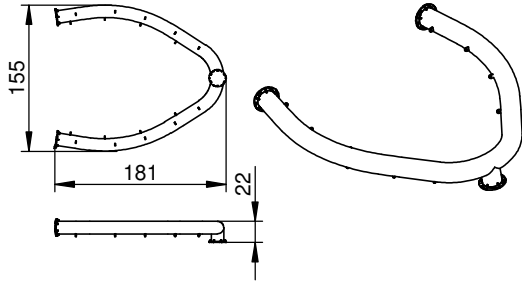
9304N  
betoni

NR

ELEMENT

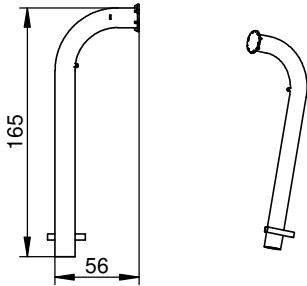
9304N

E1



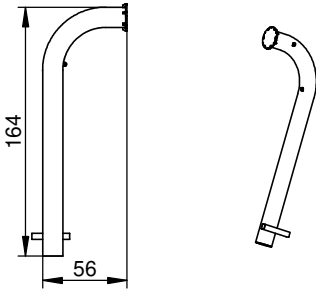
1

E2



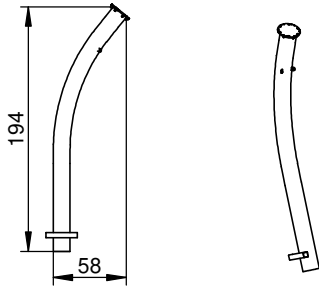
1

E3



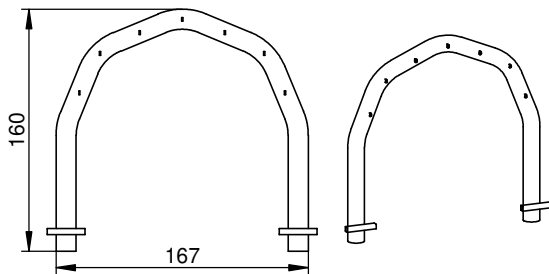
1

E4



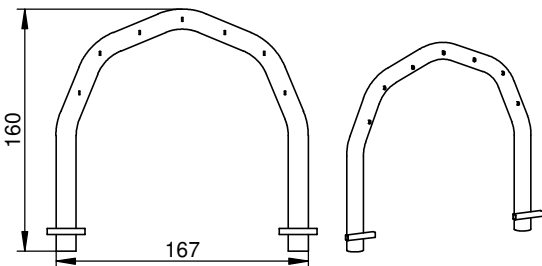
1

E5



1

E6



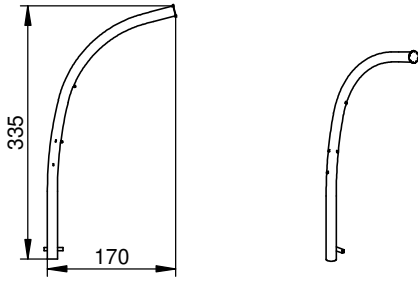
1

NR

ELEMENT

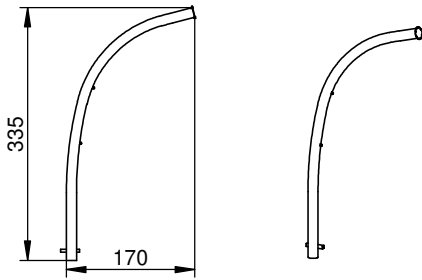
9304N

E7



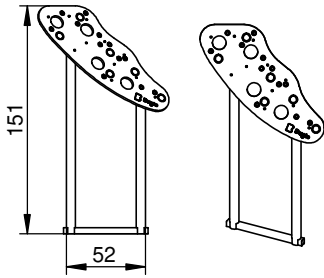
1

E8



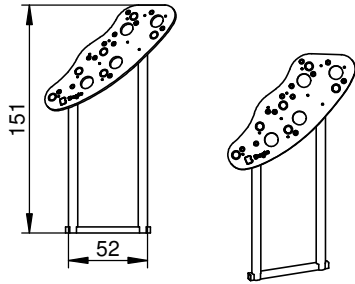
1

E9



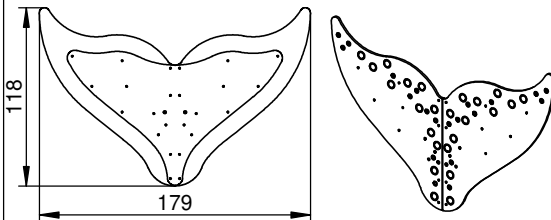
1

E10



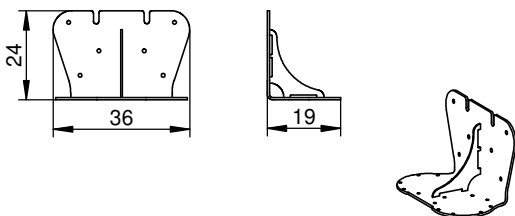
1

E11



1

E12

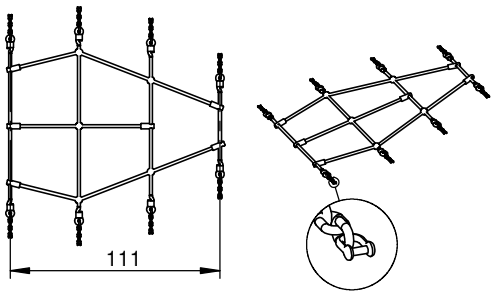


1

NR

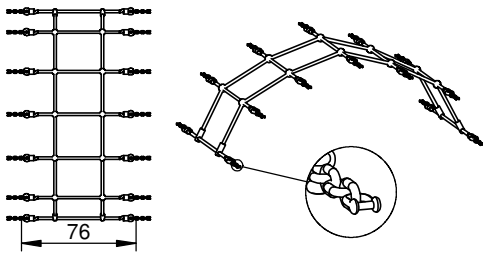
ELEMENT

E13



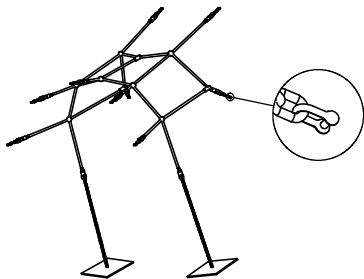
1

E14



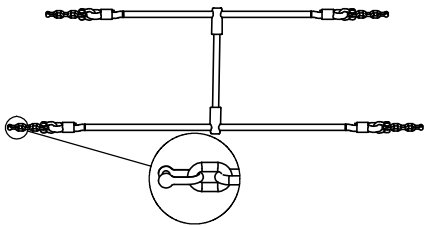
1

E15



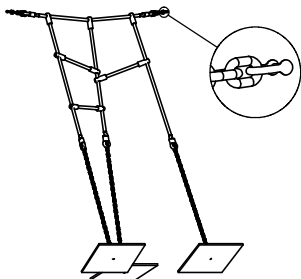
1

E16



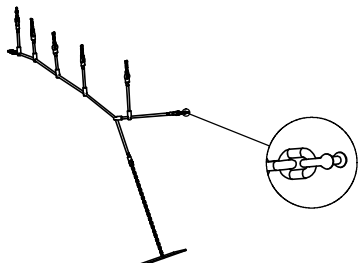
1

E17



1

E18



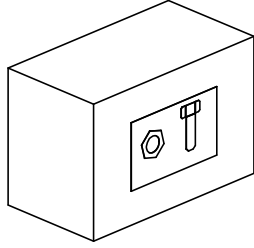
2

9304N

**NR**

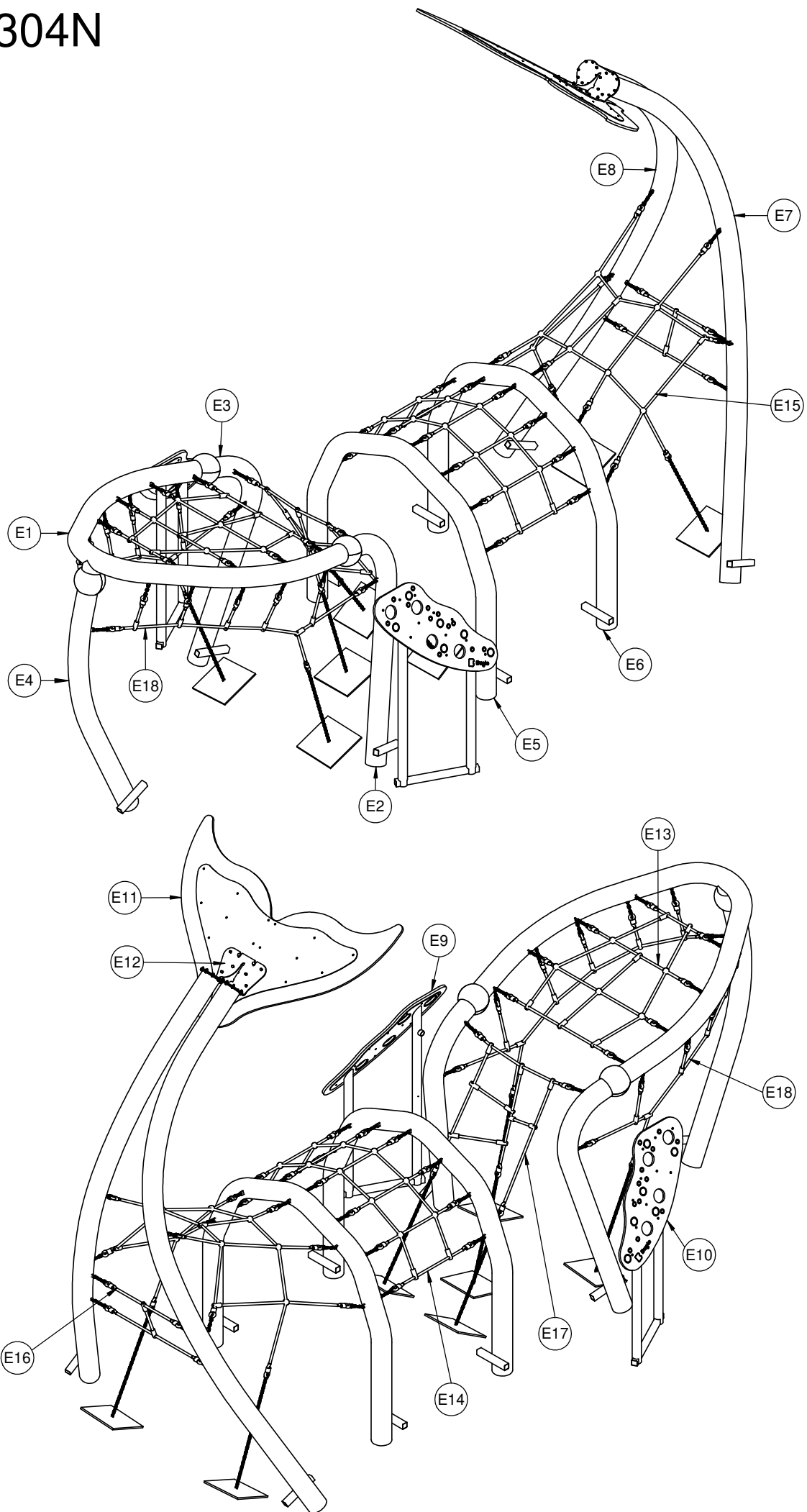
**ELEMENT**

**E19**

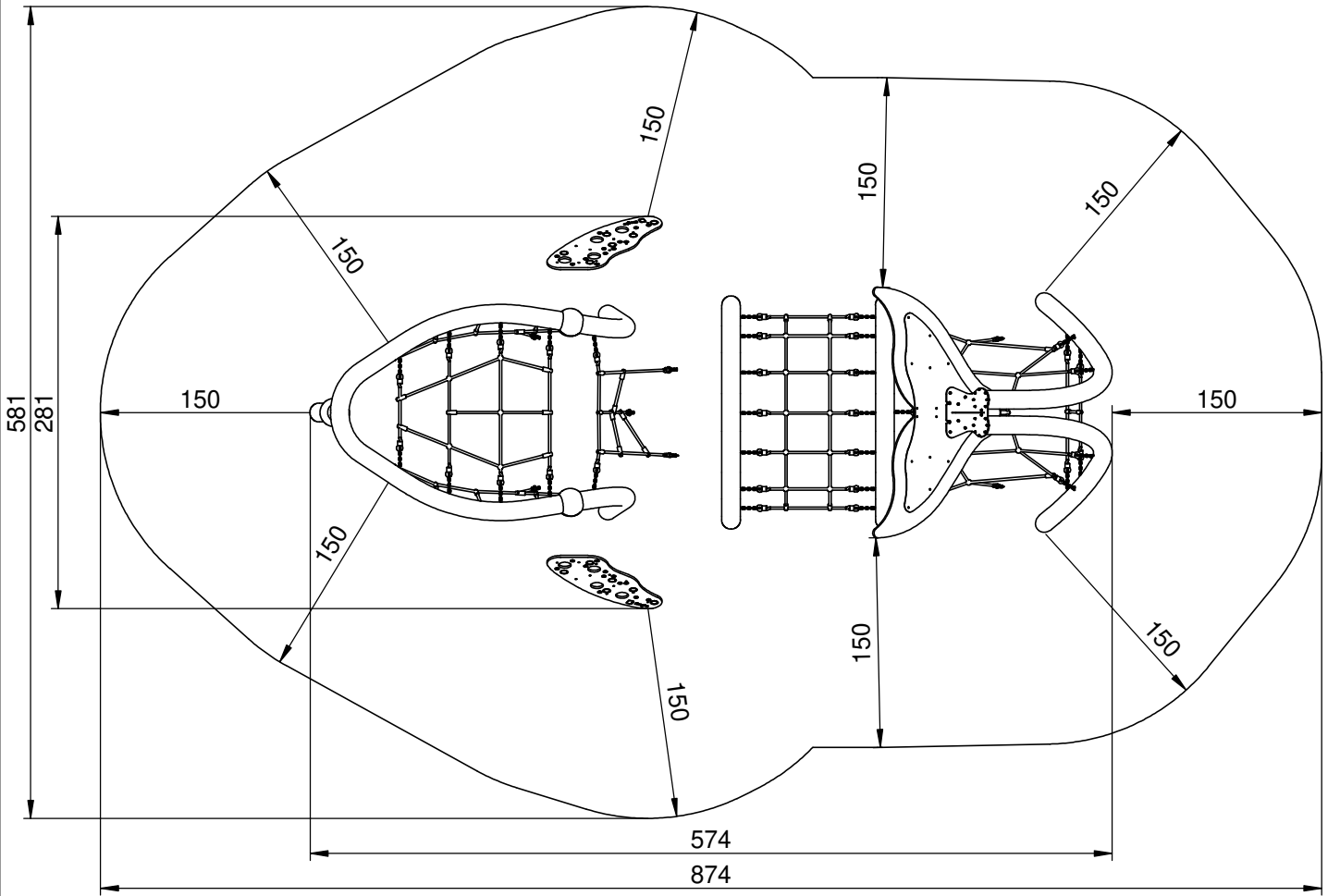
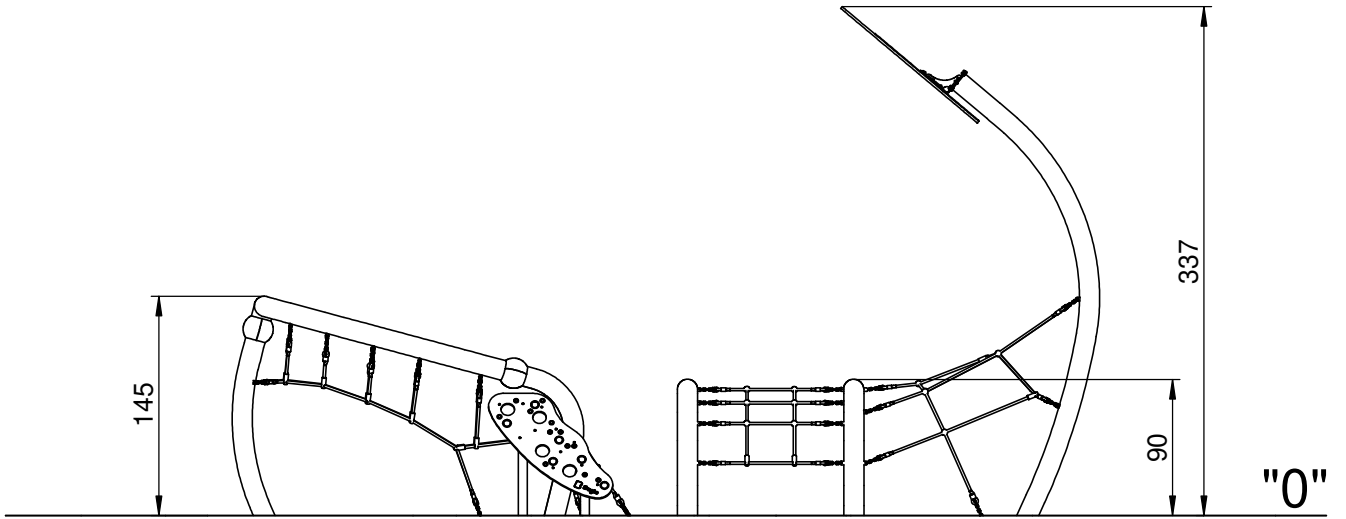


**1**

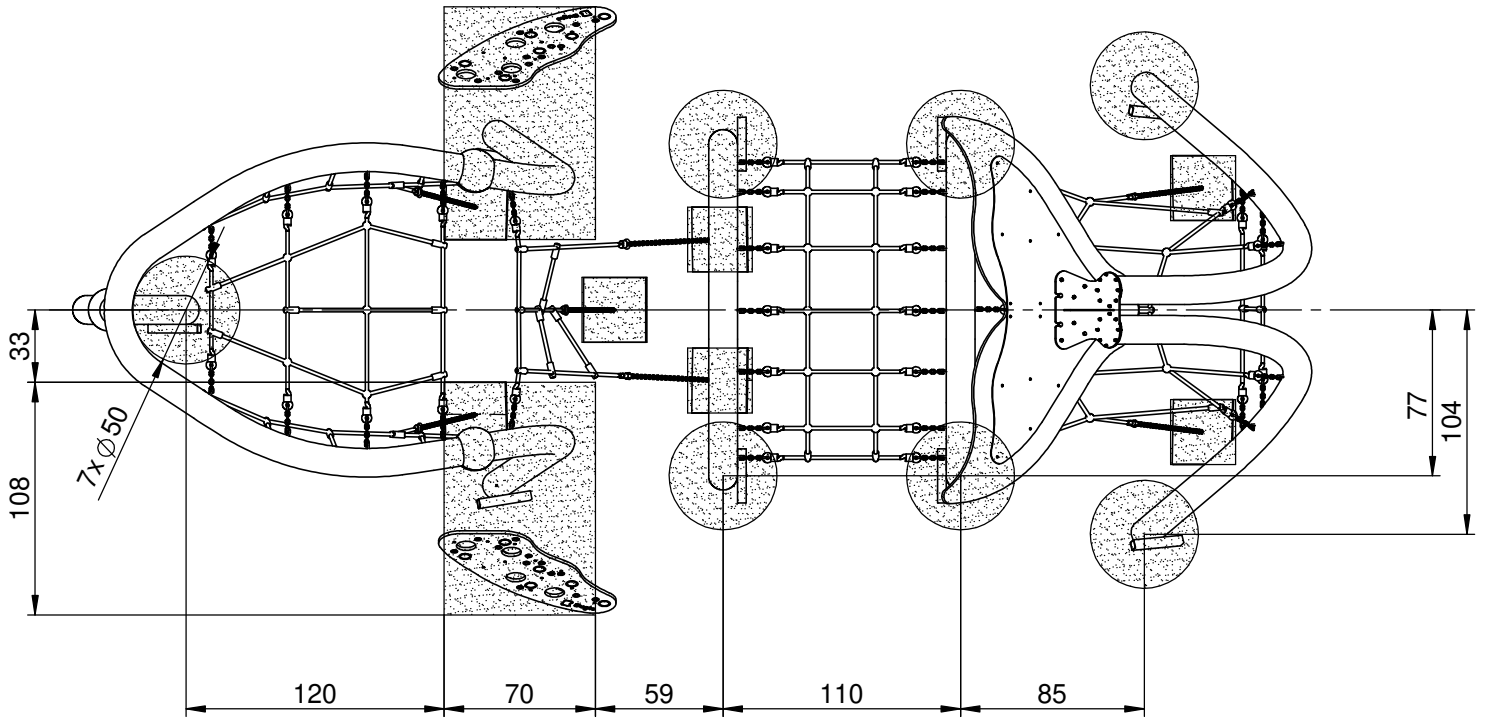
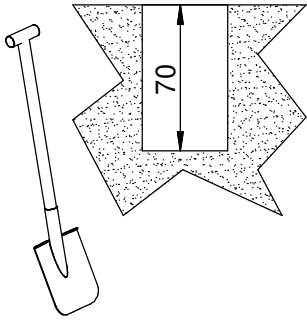
9304N



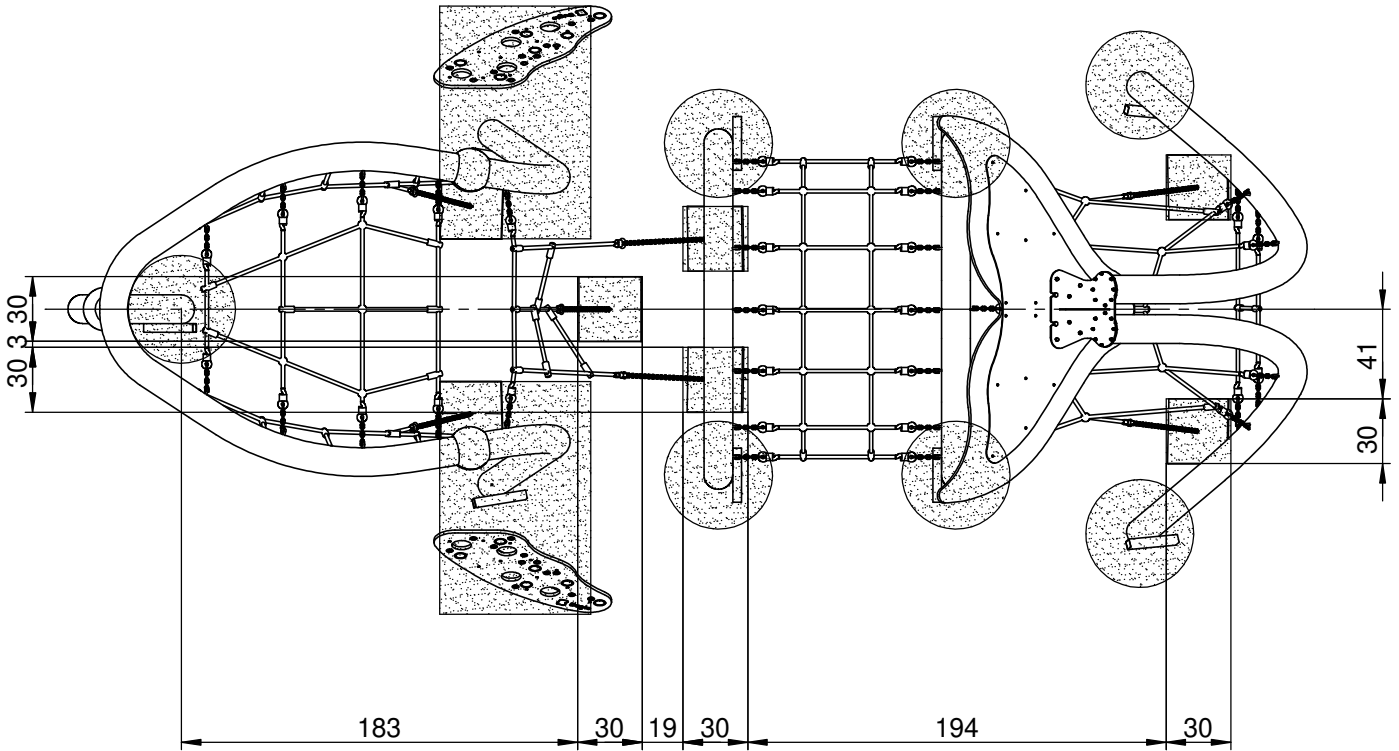
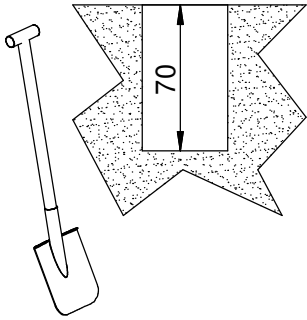
9304N



# 9304N

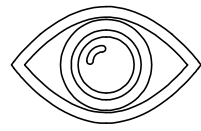


9304N

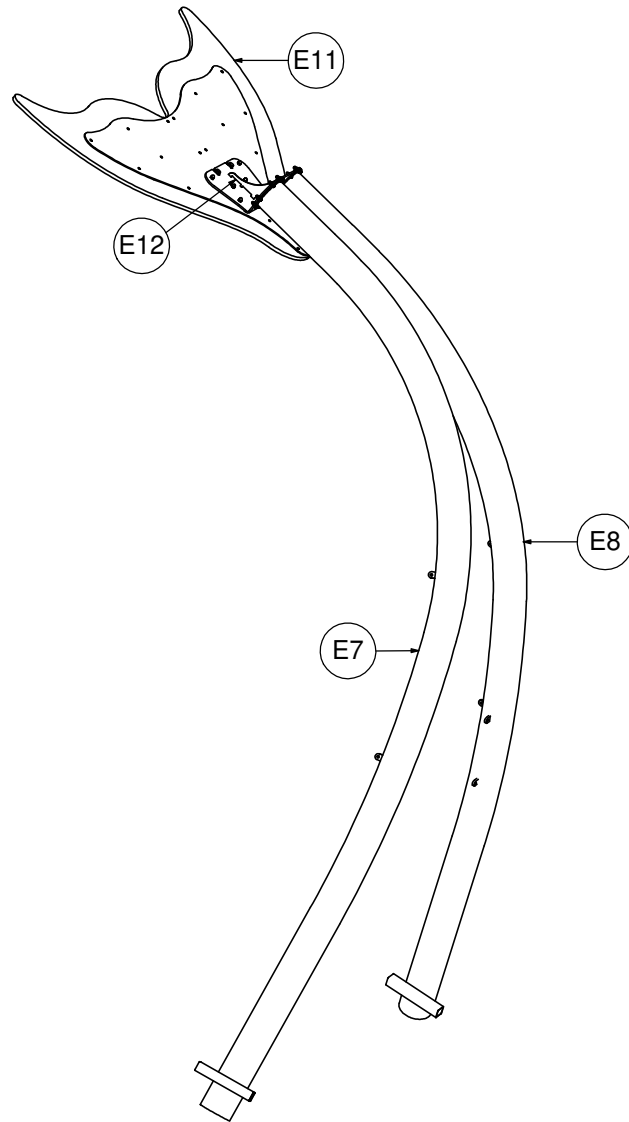


1

9304 N

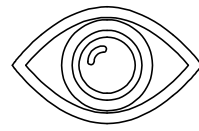


INST\_93\_40

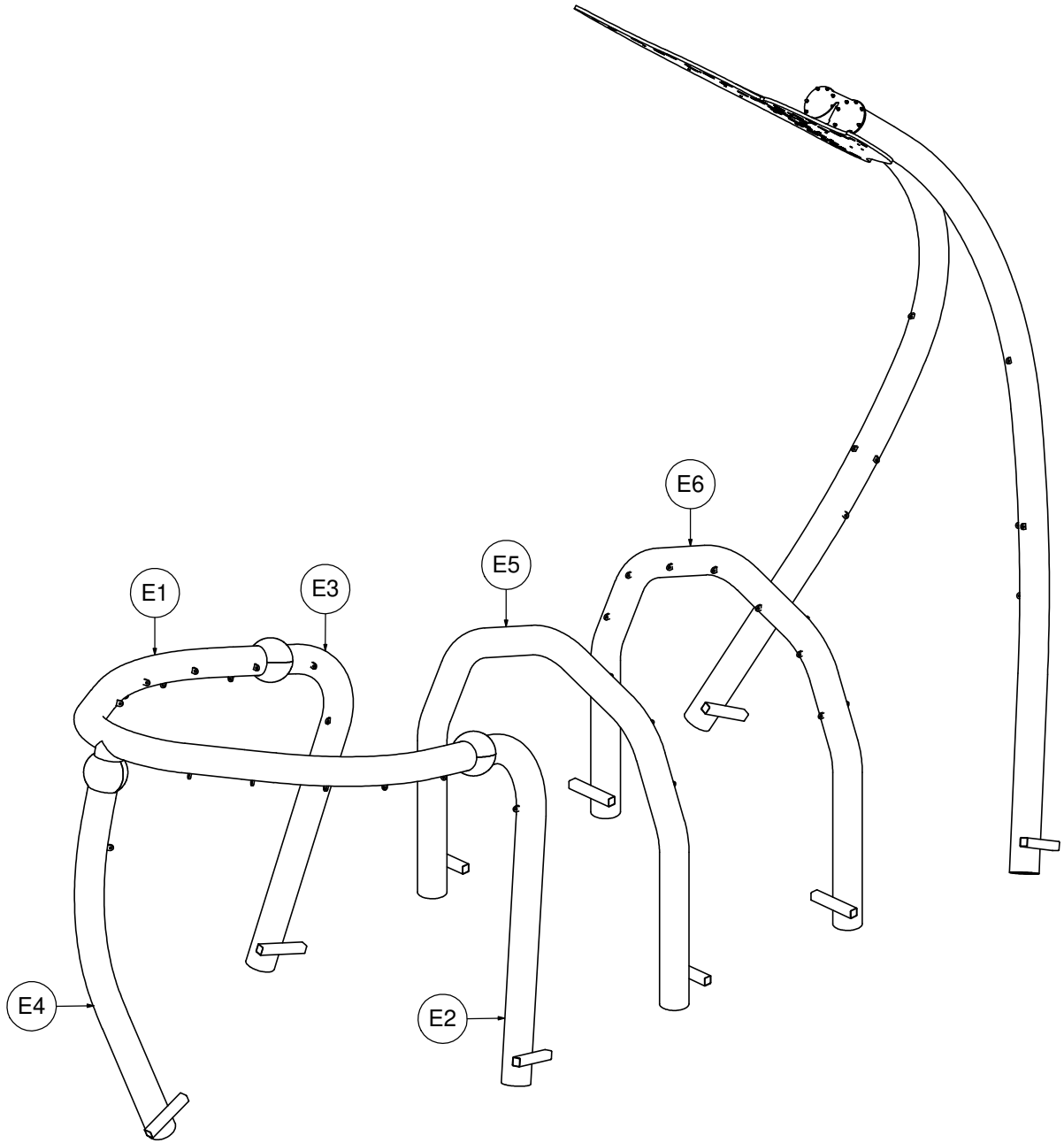


2

9304 N

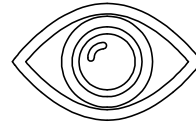


INST\_93\_0

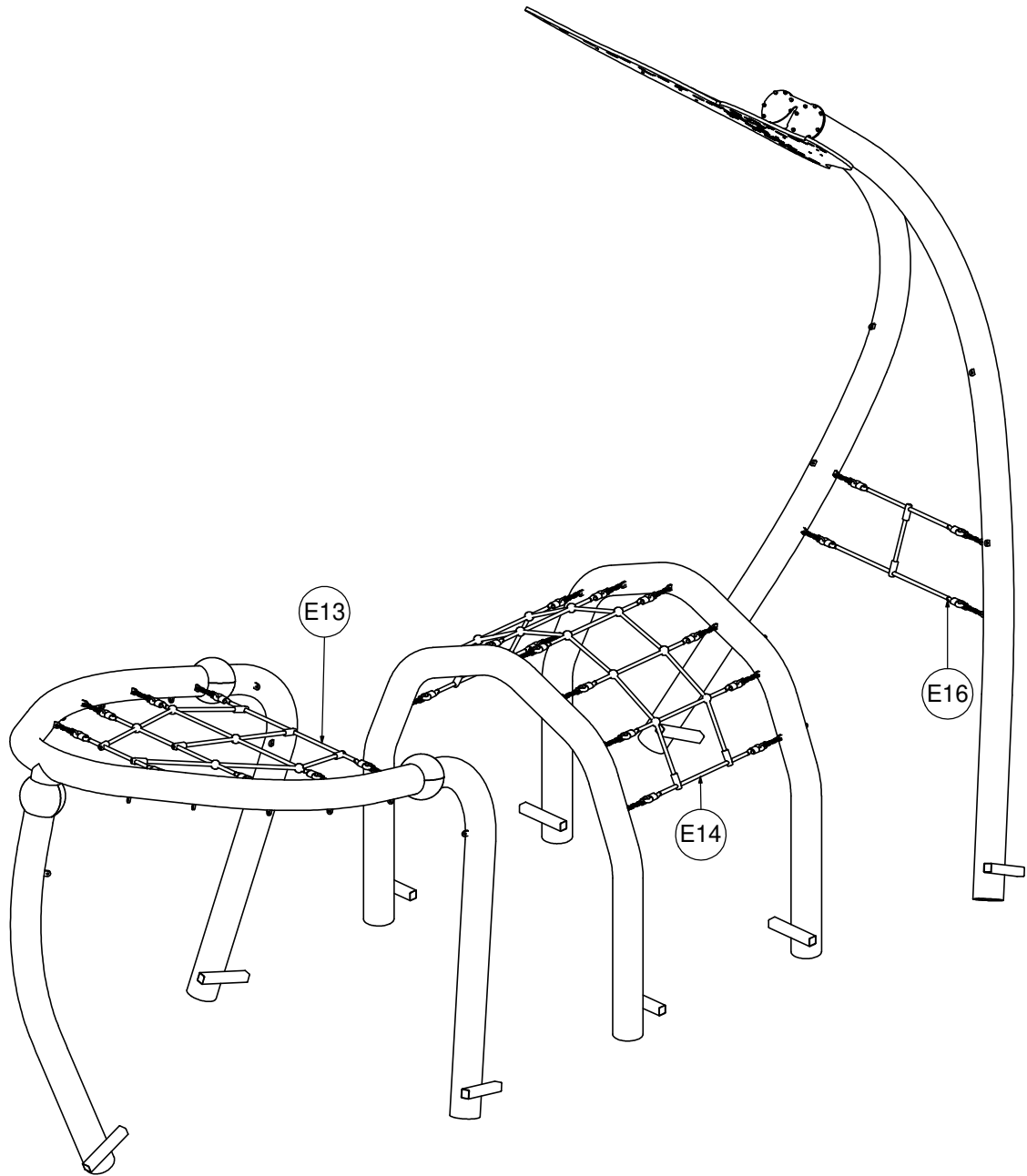


3

9304N

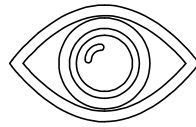


INST\_93\_0\_3

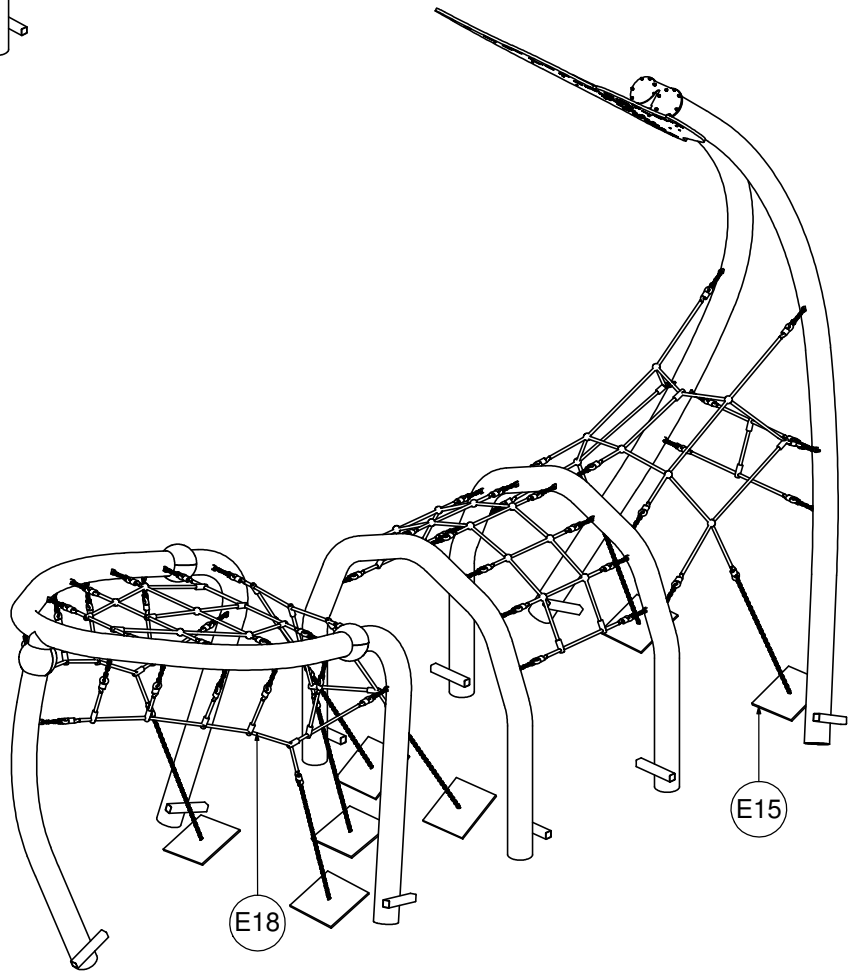
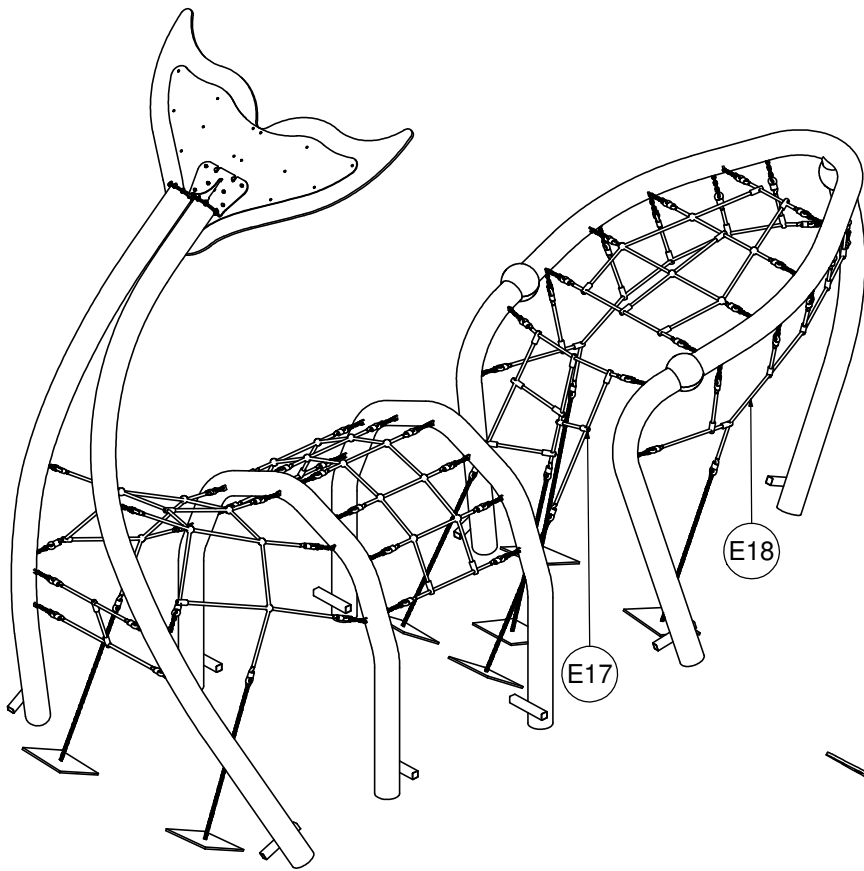


4

9304N

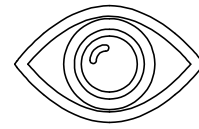


INST\_93\_0\_3

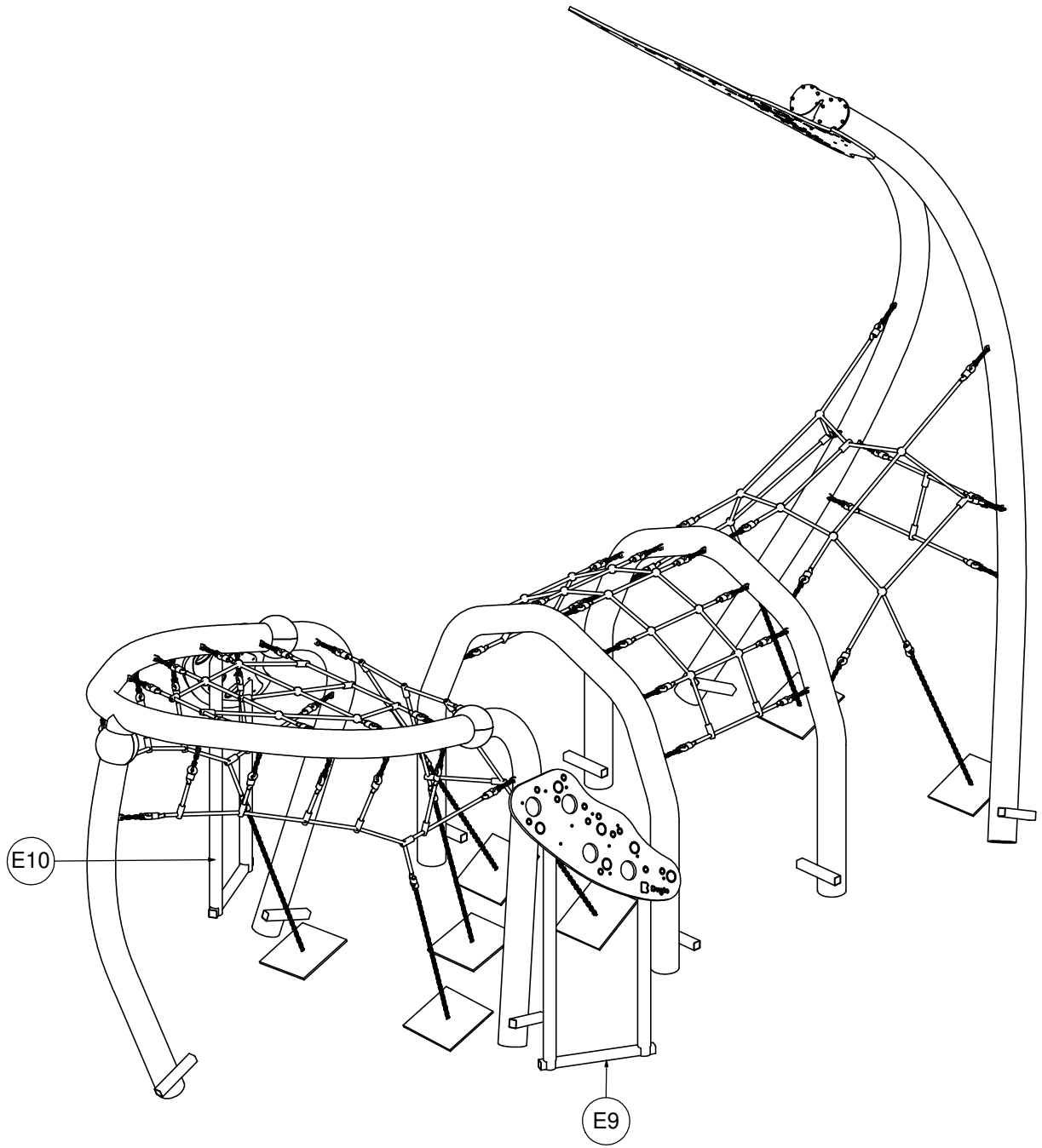


5

9304N



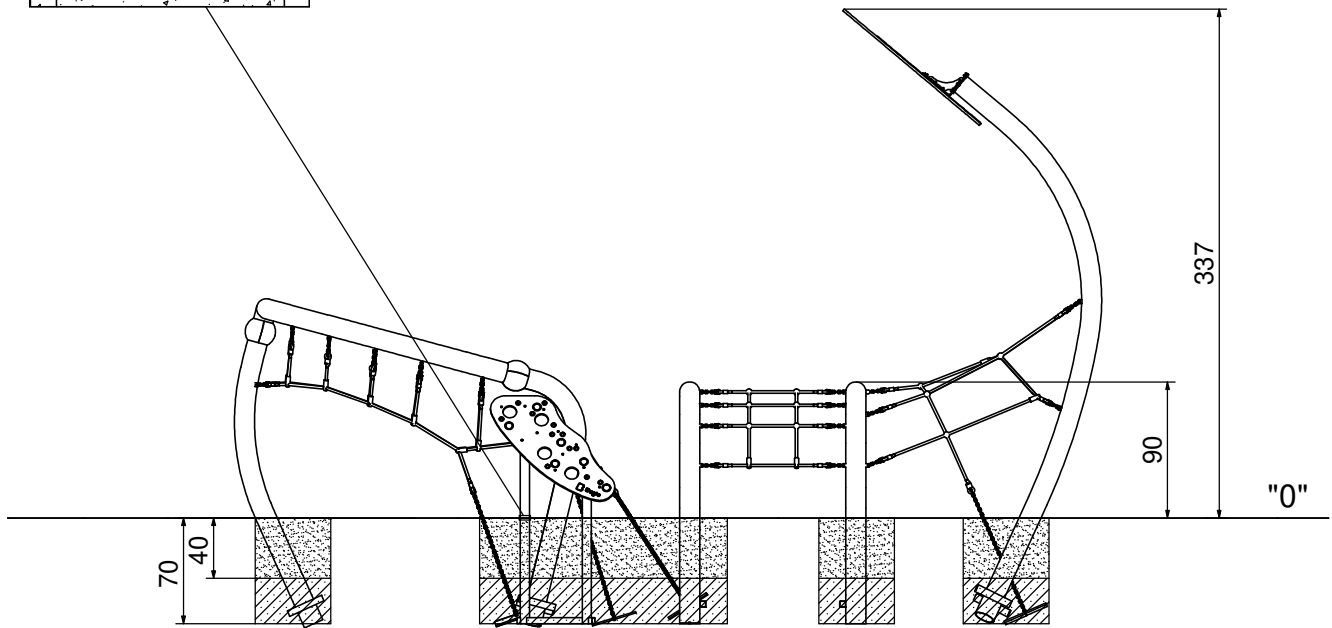
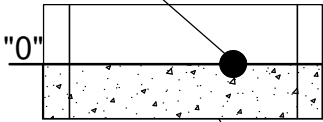
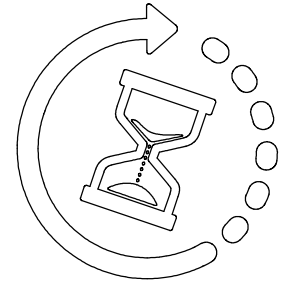
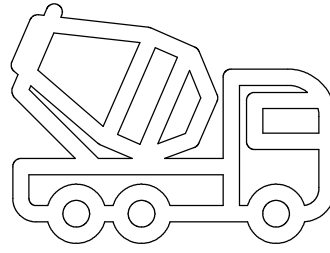
INST\_Z\_1



6

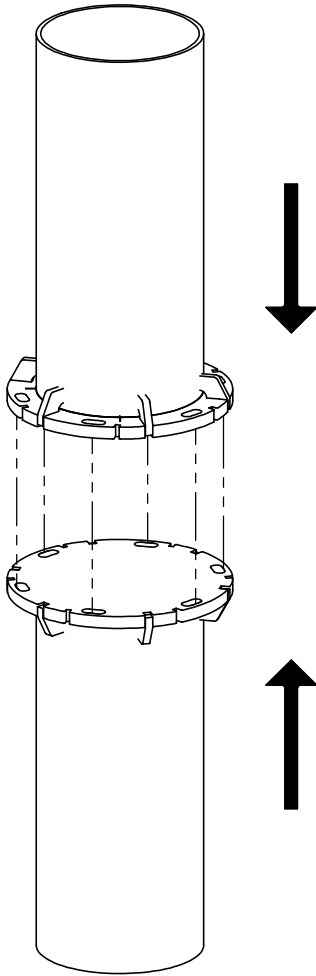
9304N

B25 1,2m<sup>3</sup> min. 48H

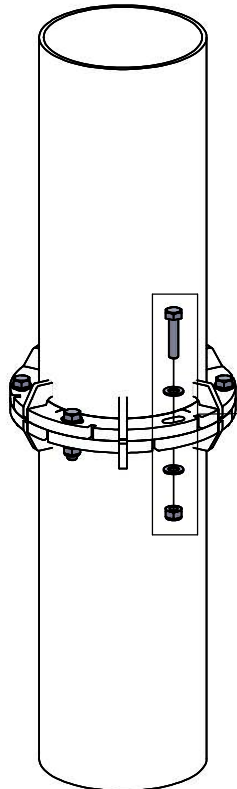








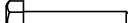

INST\_93\_0

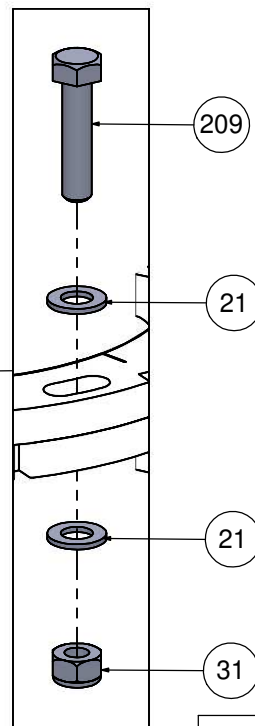
1



2

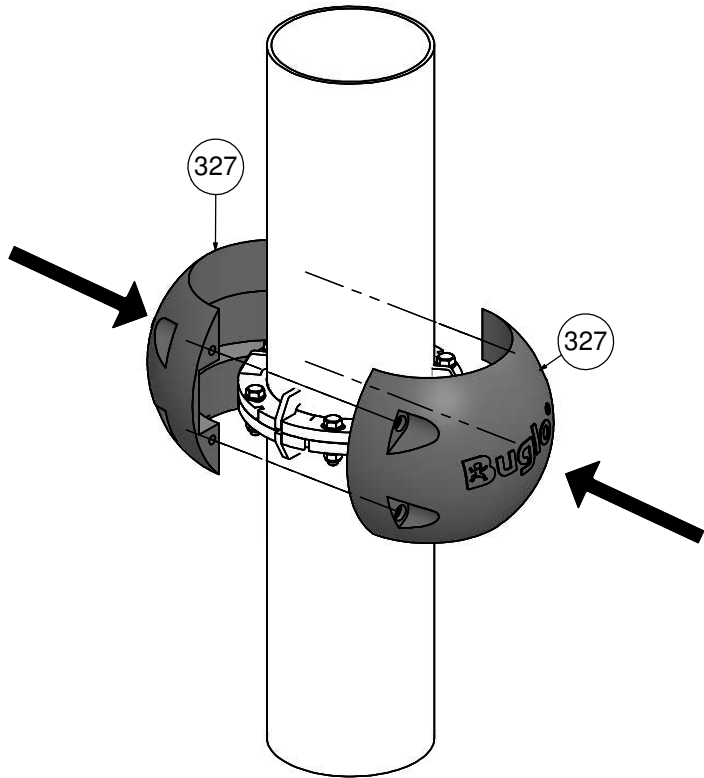


Nr	Σ	Element		
11	4		DIN 1587	M6
21	12		DIN 125	8x16
22	4		DIN 125	6x12
31	6		DIN 985	M8 (OC)
58	1		-	LIIMA
101	4		ISO 7380	M6x60
209	6		DIN 933	M8x35 (OC)
327	2		-	MLR133

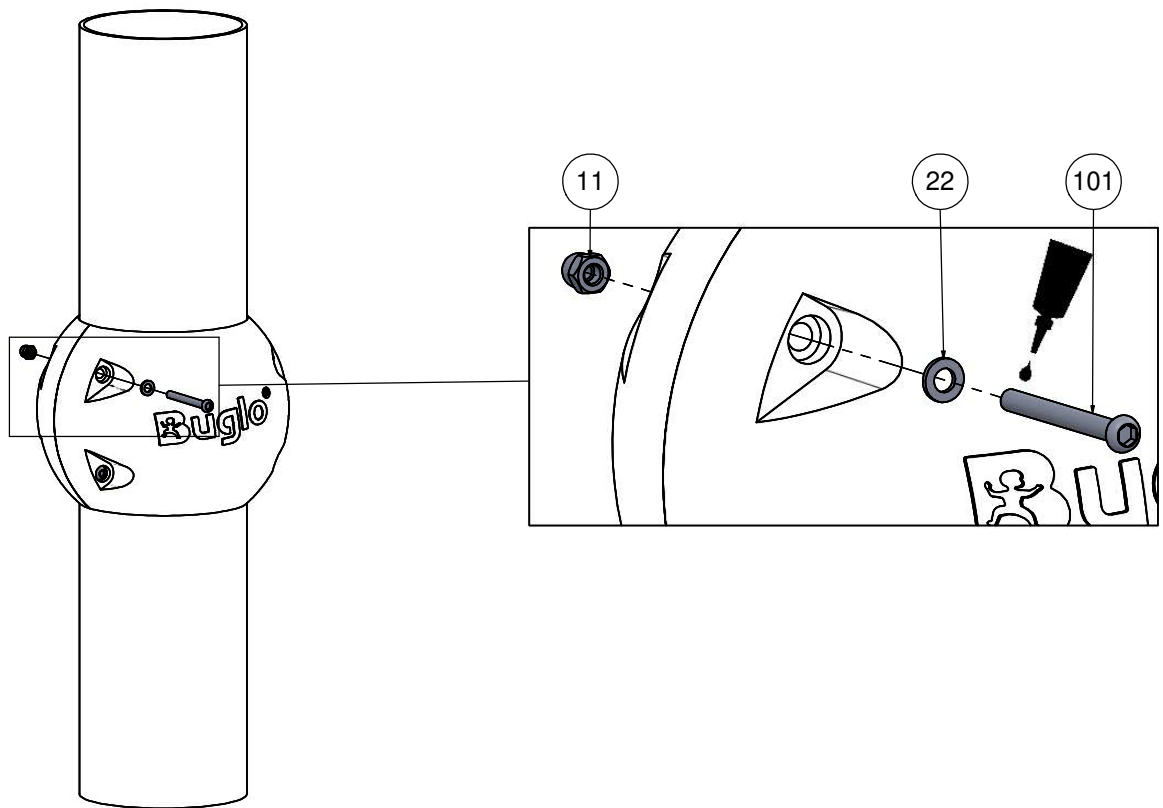



INST\_93\_0 1/2

3

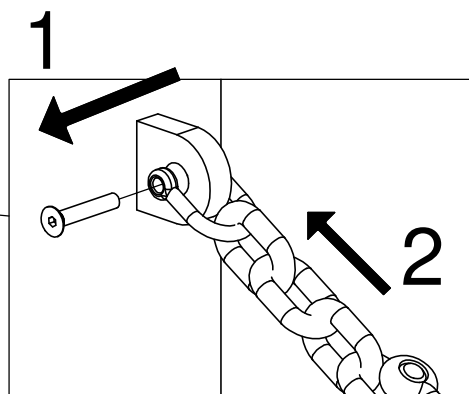
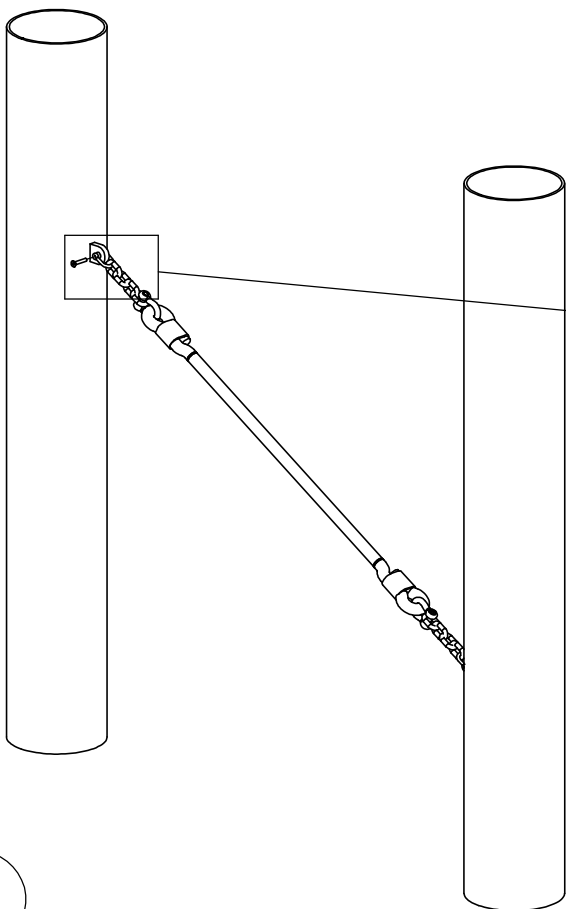


4

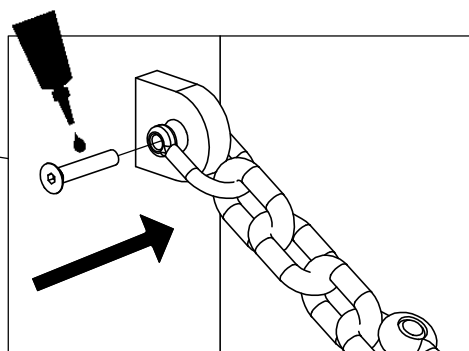
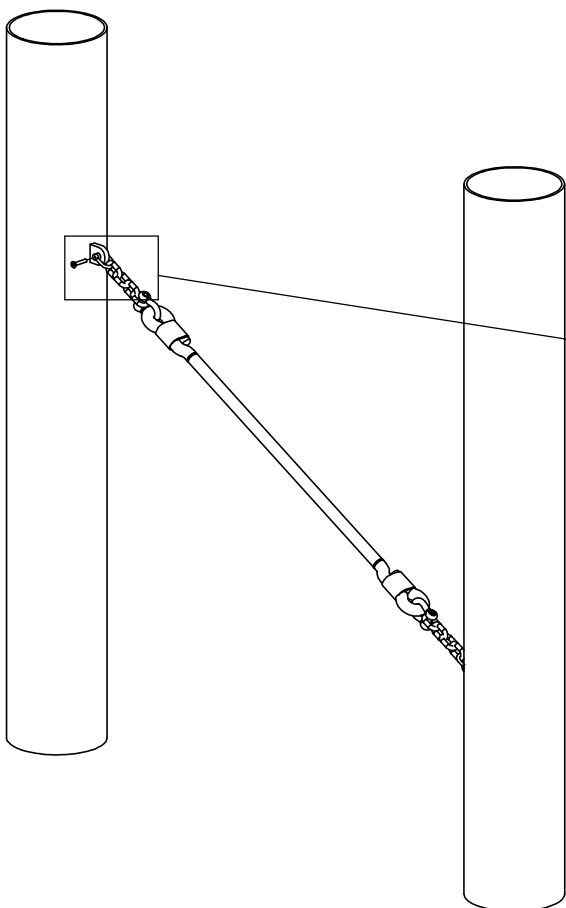


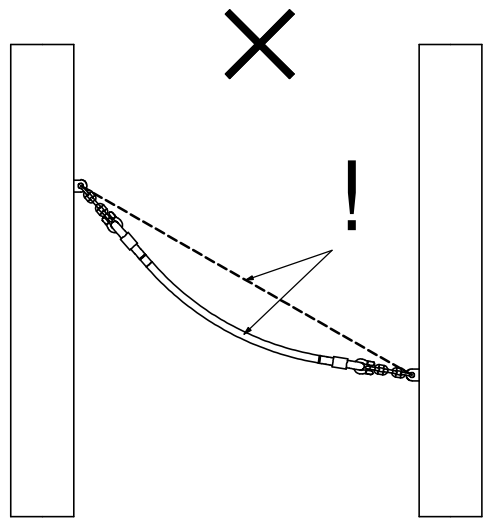
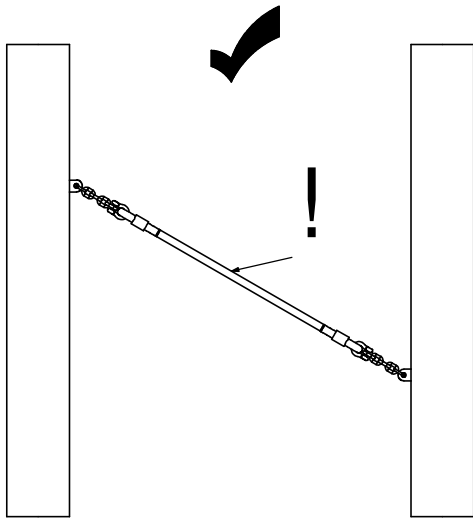
Nr	Σ	Element		
58	1		-	LIIMA

1

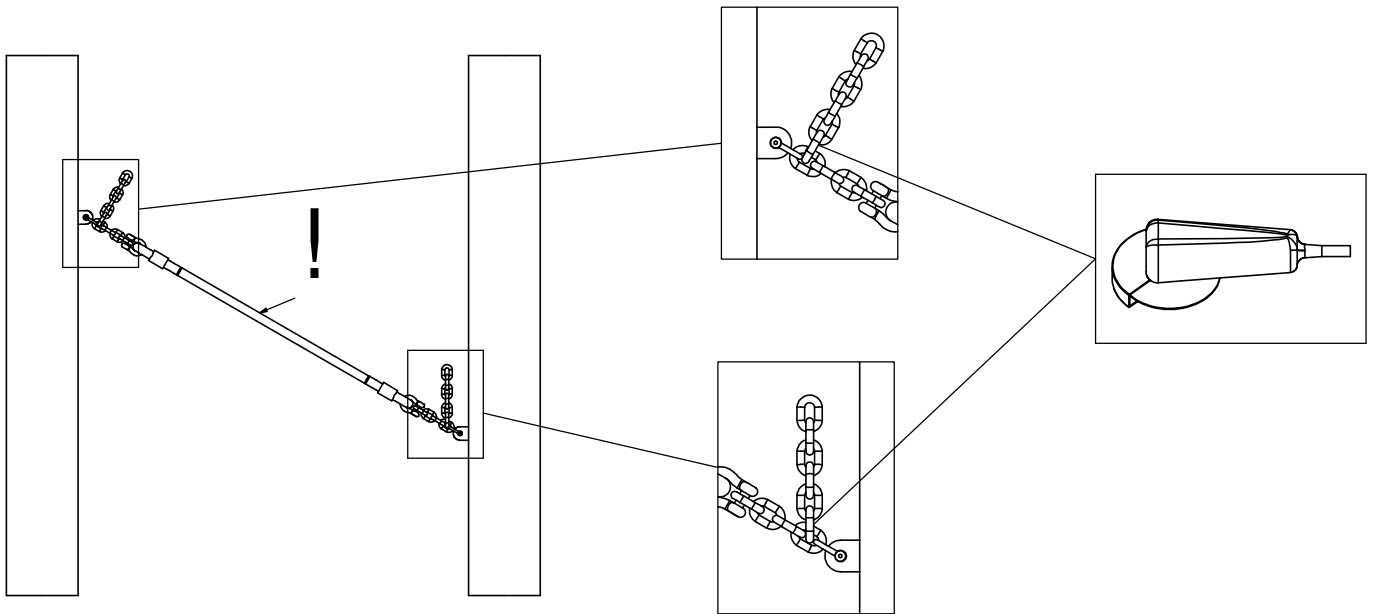


2



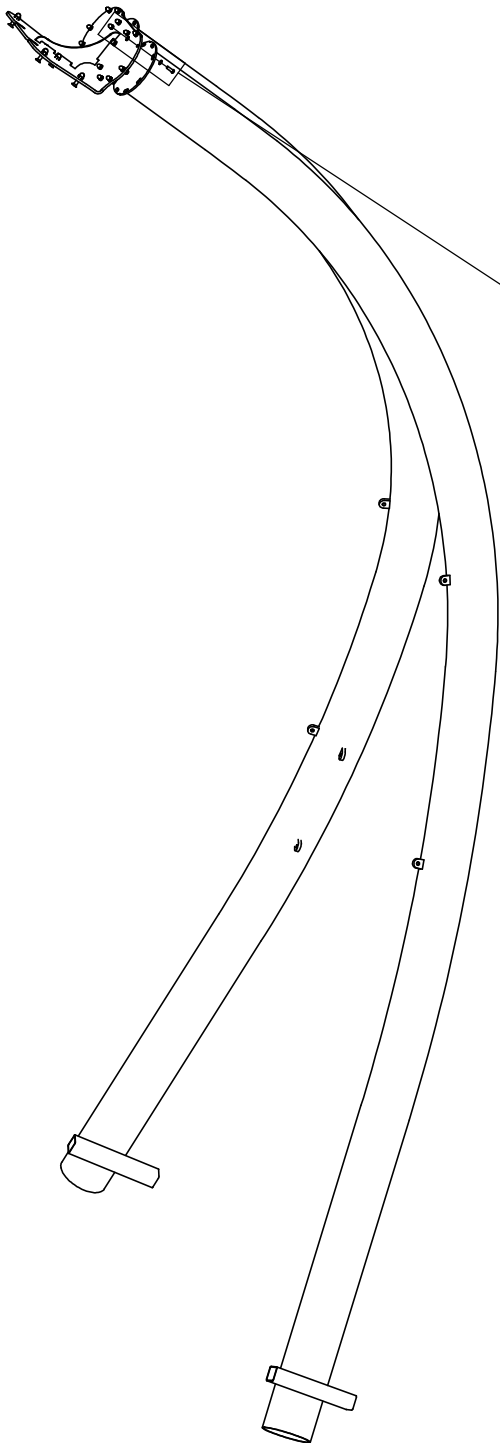



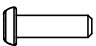




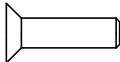
3

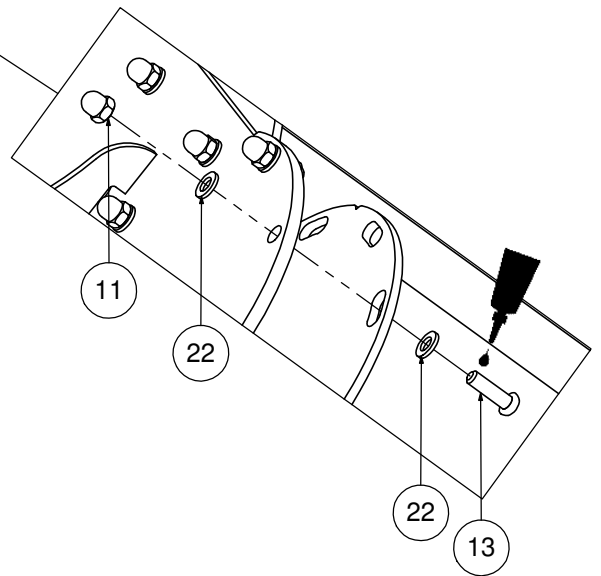


# INST\_93\_40

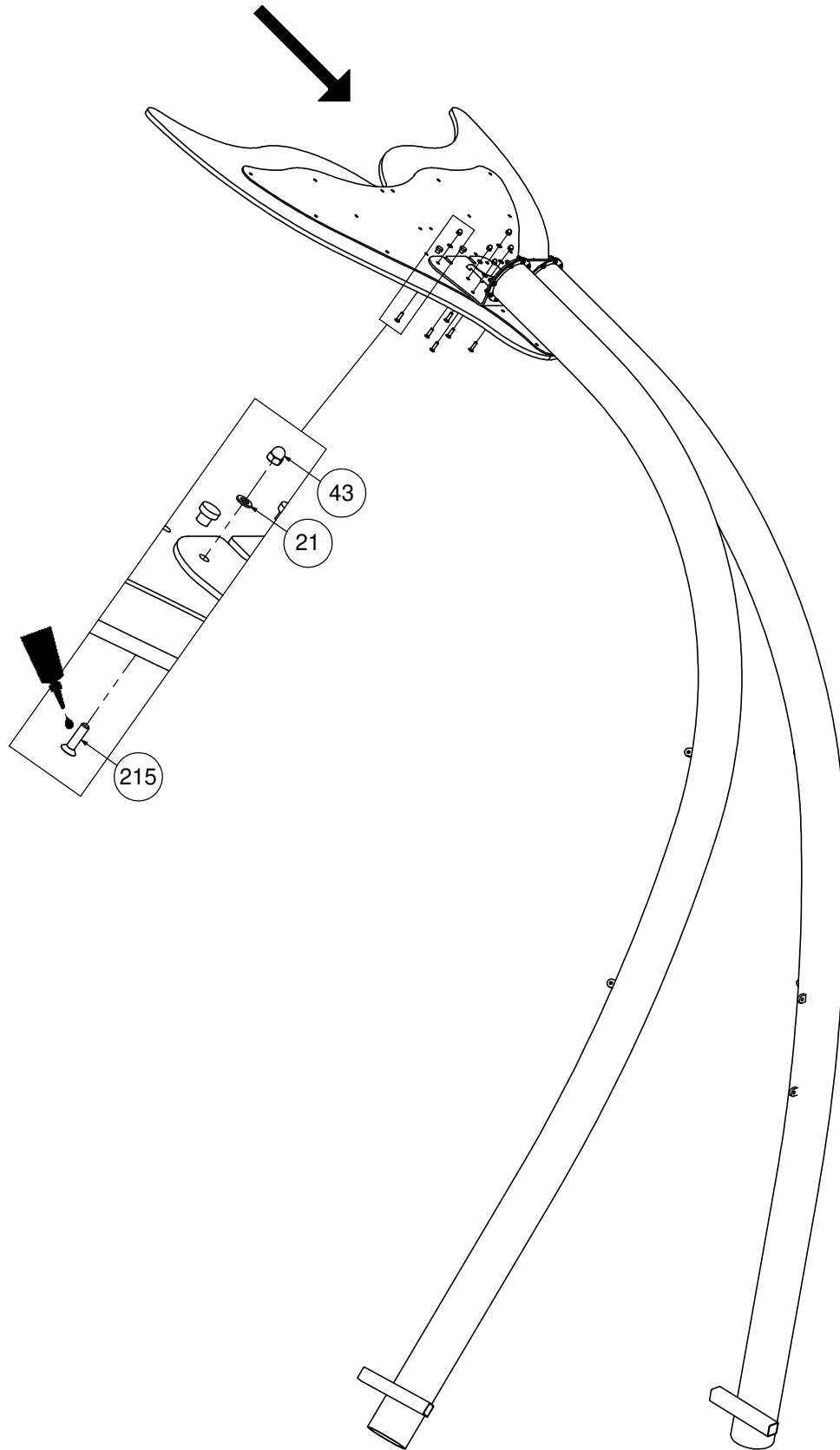
1




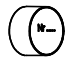
Nr	Σ	Element		
11	16		DIN 1587	M6
13	16		ISO 7380	M6x20
21	6		DIN 125	8x16
22	32		DIN 125	6x12
43	6		DIN 1587	M8
58	1		-	LIIMA
215	6		DIN 7991	M8x30

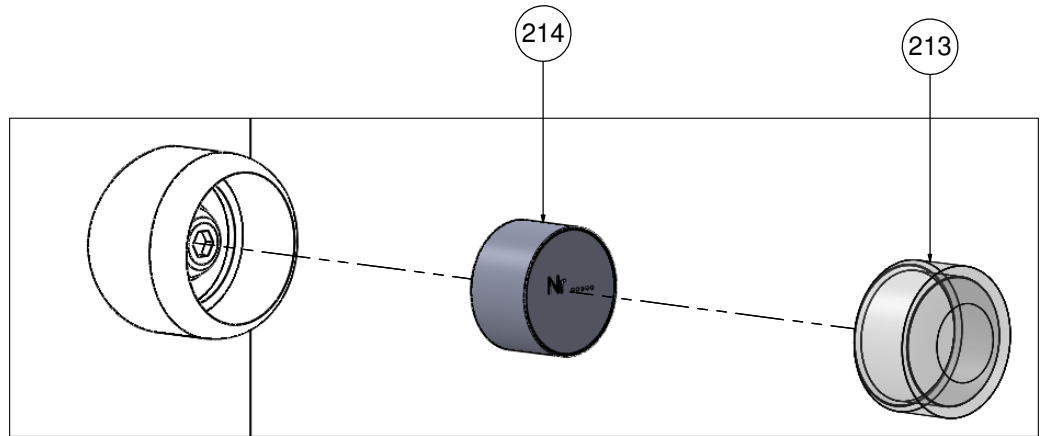
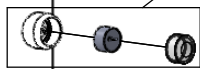


2



# INST\_Z\_1

Nr	Σ	Element		
213	1		-	Z_NA_1
214	1		-	Z_NA_2



# Tuotteen huolto-ohje

Leikkikenttävälineemme täyttävät EN-1176-1 : 2017- 12 -standardin turvallisuusvaatimukset.

On suotavaa ottaa yhteyttä tuotteen valmistajaan liittyen takuun alla olevien osien huoltotöihin. Vahingoittuneet maalipinnat tulee puhdistaa pölystä, rasvasta ja ruosteesta. Tämän jälkeen puhdistettu pinta tulee peittää ruostumattomalla pohjamaalilla ja sitten maalata kahdesti teräspinnoille tarkoitetulla maalilla.

LeikkiSet Oy:n käyttämät väriyhdistelmät:

- 1) Harmaa - RAL 7035
- 2) Keltainen - RAL 1003
- 3) Sininen - RAL 5015
- 4) Punainen - RAL 3000
- 5) Vihreä - RAL 6018
- 6) Musta - RAL 9005
- 7) Violetti - RAL 4008
- 8) Antrasiitti - RAL 7016
- 9) Hopea - RAL 9006
- 10) Beige - RAL 1019
- 11) Oranssi - RAL 2009

Puu vaatii säännöllistä huolenpitoa. Ilmasto-olosuhteista, käyttöasteesta ja mekaanisista vaurioista riippuen on suositeltavaa uudistaa kyllästyskerros 2 - 5 vuoden kuluttua.

Suosittellemme käyttämään tuotteita: GORI 356 puunsuoja-ainetta ja NORDICA EKO 3330-12-BASE T pintamaalia (väri 1806), nämä löydät sivustolta [www.teknos.com](http://www.teknos.com).

Suosittelavaa on, että osat jotka ovat ruostumatonta terästä puhdistetaan kerran vuodessa, jotta epäpuhtaudet eivät aiheuta värimuutoksia teräkseen. Pese puuvillaliinoilla ja veteen liuotetulla miedolla pesuaineella, esim. astianpesuaine. Puhdistuksen jälkeen huuhtelee vedellä ja pyyhi kuivaksi. HUOMIO! Ruostumattoman teräksen puhdistukseen käytettävät puhdistusaineet eivät saa sisältää: klooria, suolaa, happoja tai valkaisuaineita. Jo pieni määrä näitä aineita voi aiheuttaa kromioksidipinnan pysyviä vaurioita

- 1) Kausittainen tarkastus - kun väline on aktiivisessa käytössä, tulee sen kunto tarkastaa viikoittain tai useammin. Samalla tulee tarkistaa mahdolliset välineeseen kohdistuneet ilkeivät teot.

Kausittainen tarkastus pitää sisällään:

- Rakenteiden vakauden tarkistaminen
- Yleinen tarkastus osien puuttumisen varalta
- Tarkistaminen halkeamien, terävien reunojen ja muiden vaurioiden varalta
- Välineen ympäristön siisteys
- Mahdollisen turva-alustan kunnon tarkistaminen

- 2) Välineen sisäinen valvonta - tulee suorittaa kerran kolmessa kuukaudessa. Se pitää sisällään yleistarkastuksen, minkä lisäksi tulee tarkistaa myös välineen toiminnot.

Sisäinen valvonta pitää sisällään:

- Mahdollisen turva-alueen pinnan tarkistaminen ja mittaaminen (jos pinta on yli 10cm alle oikean tason, pitää sitä täydentää)
- Kaikki ruuvit ja mahdolliset kaapelit sekä verkot tulee kiristää

### 3) Vuositarkastus (pakollinen)

- Rakenteiden vakauden tarkistaminen
- Mahdollisten ruostevaurioiden tarkastaminen ja korjaaminen
- Perustusten tarkistaminen
- Mahdollisen turva-alueen pinnan tarkistaminen ja mittaaminen (Jos pinta on yli 10cm alle oikean tason, pitää sitä täydentää)

Kaikilla laitteilla on oltava säännöllinen tarkastusvalvonta. Tarkastuksen tekijän tulee kirjata tiedot tarkastuksesta ylös.