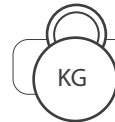
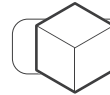


# 90017 Holo keinu

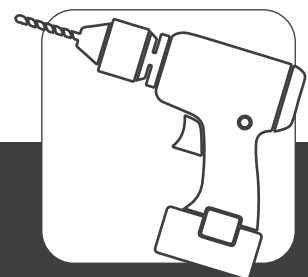
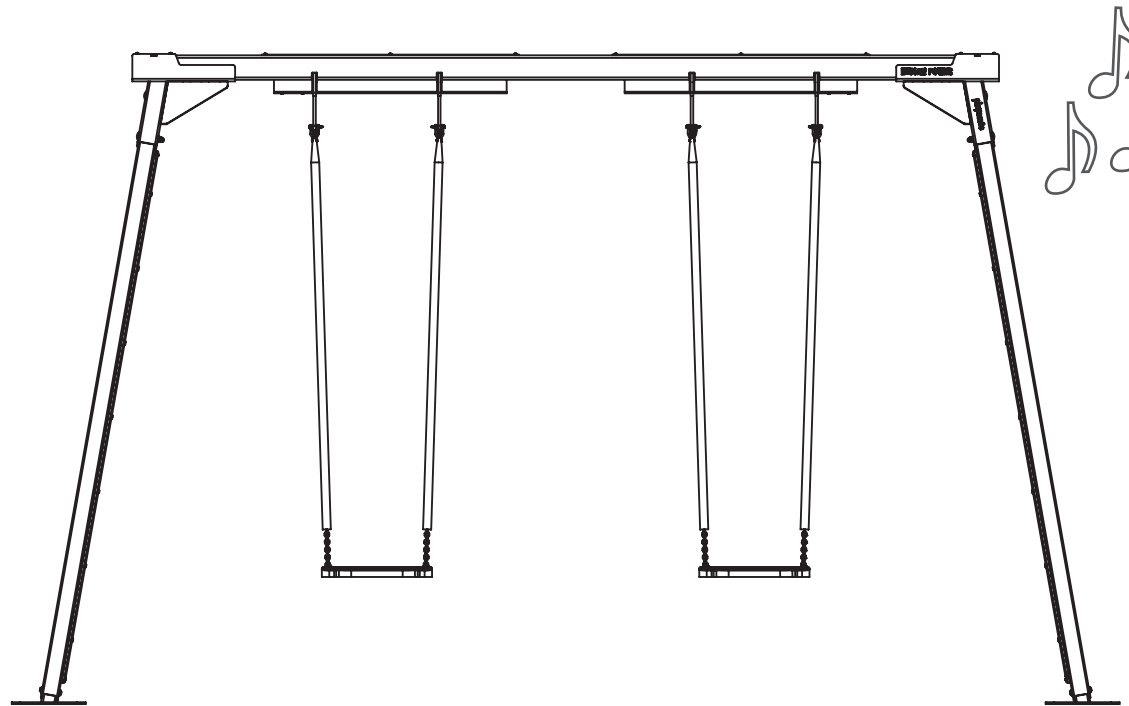
## Asennusohje



450 kg



4650 x 2600 x 1970 (mm)



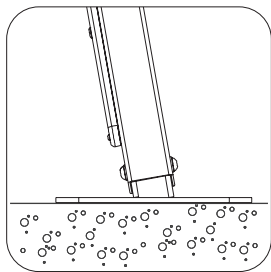
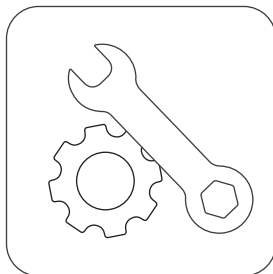


3

Turva-alue

Kokoamisohjeet

4

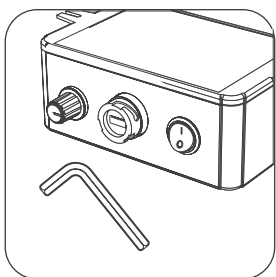
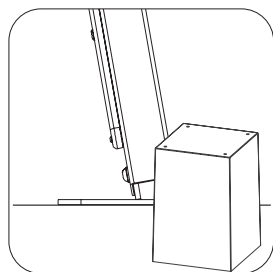


8

Pinta-asenteinen

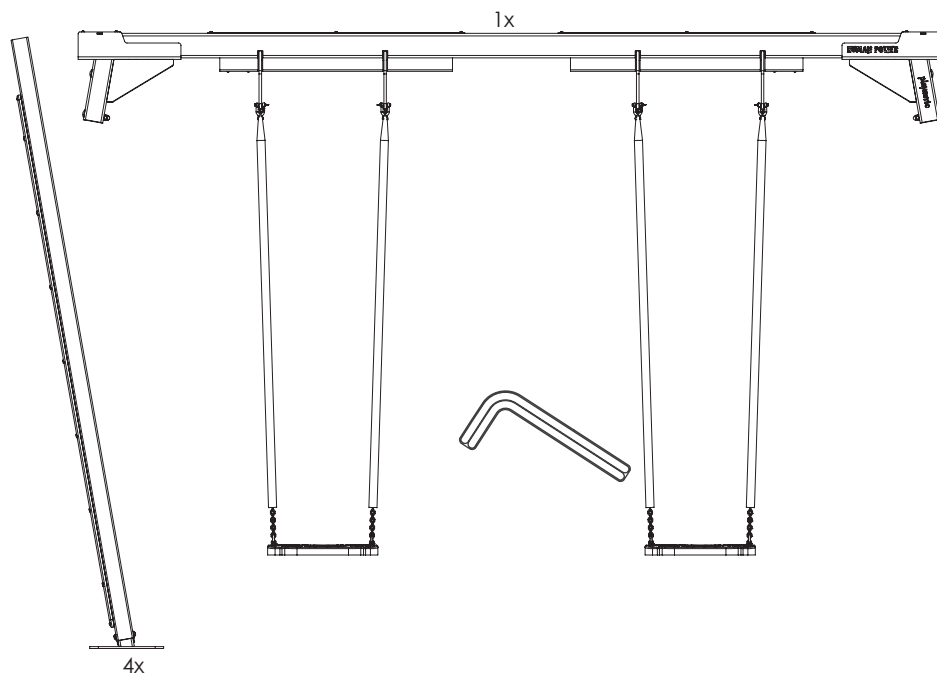
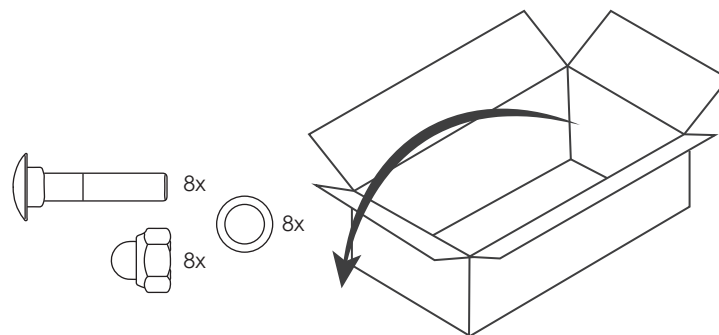
Syväperusteinen

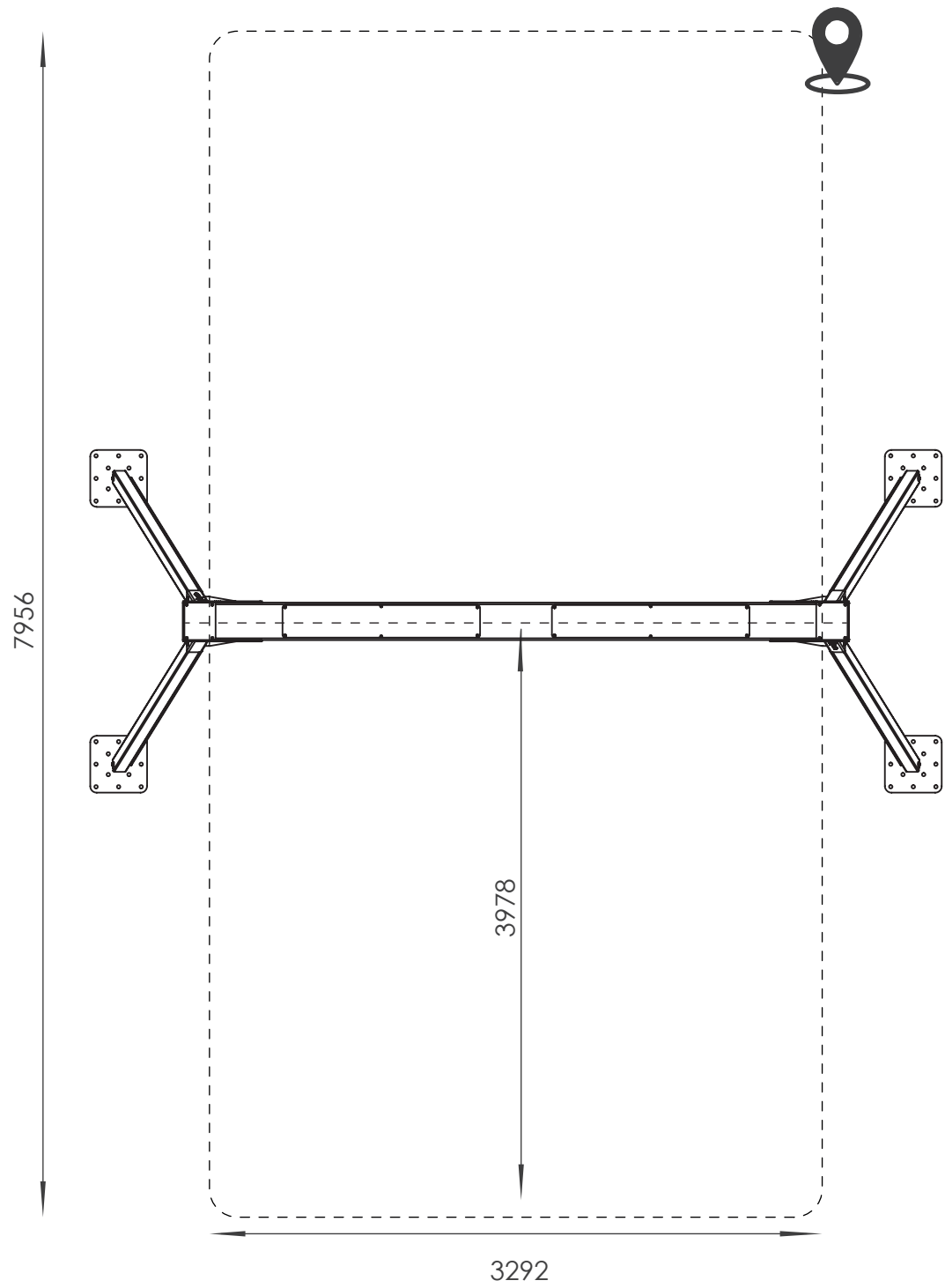
10

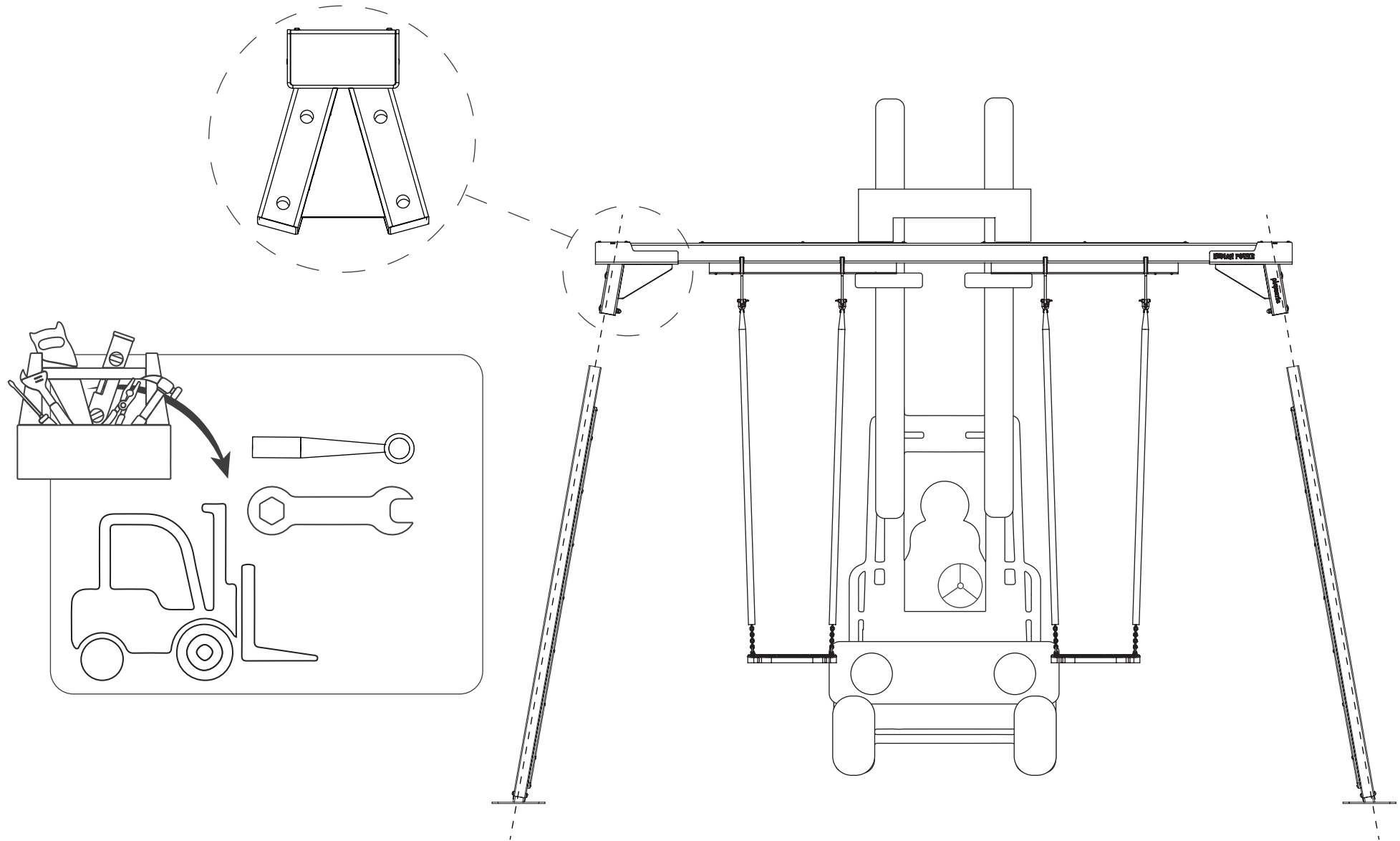


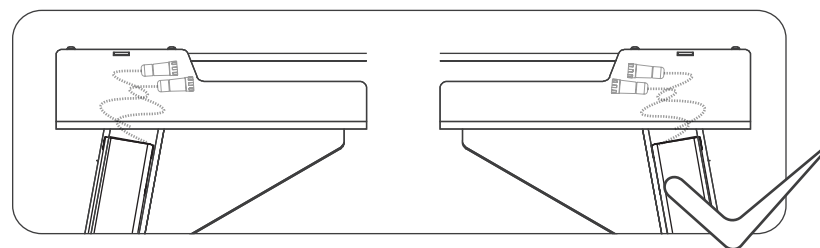
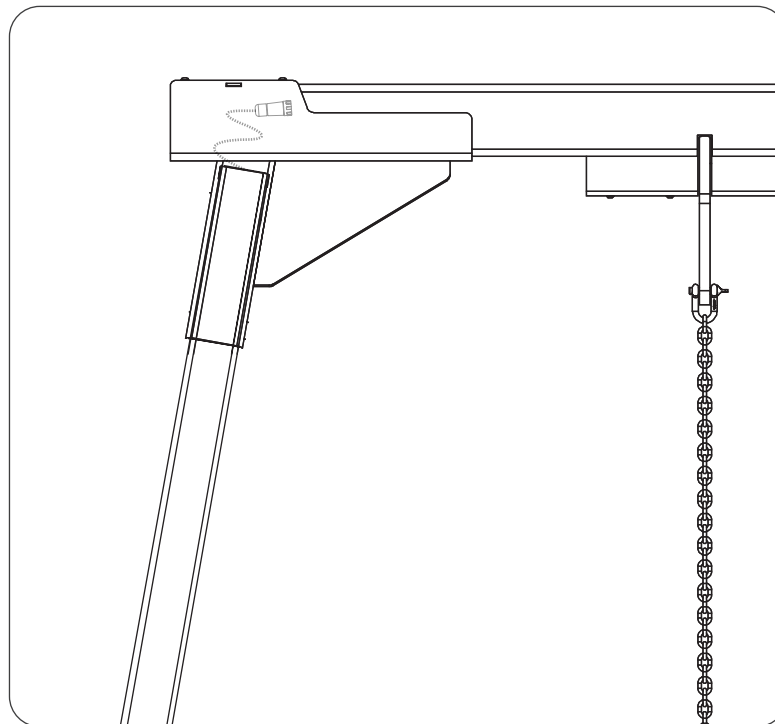
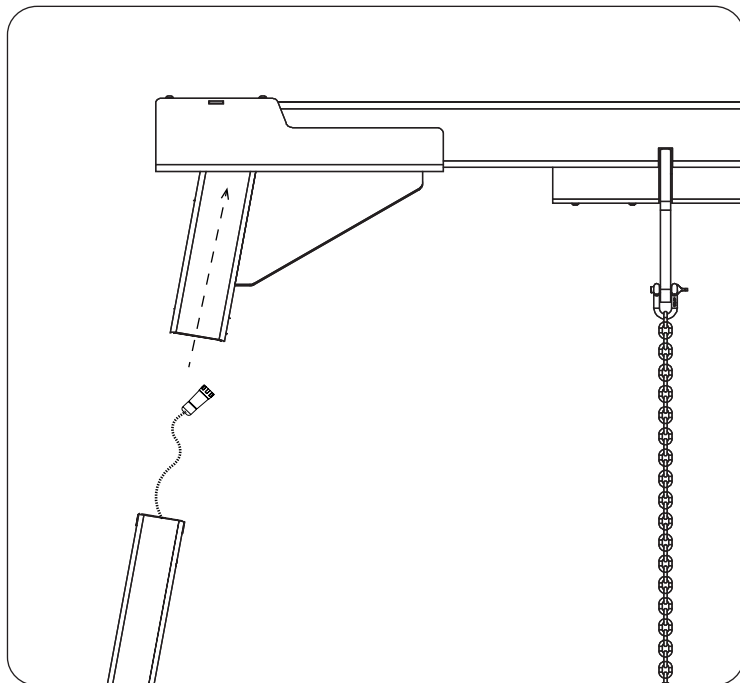
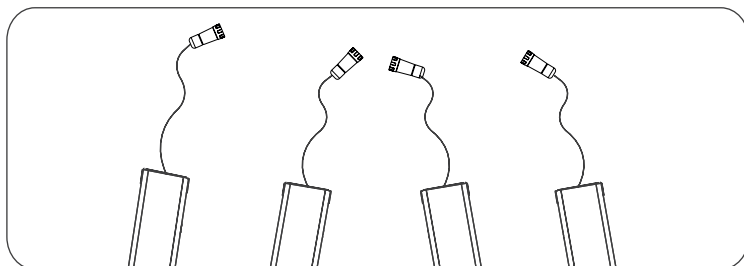
12

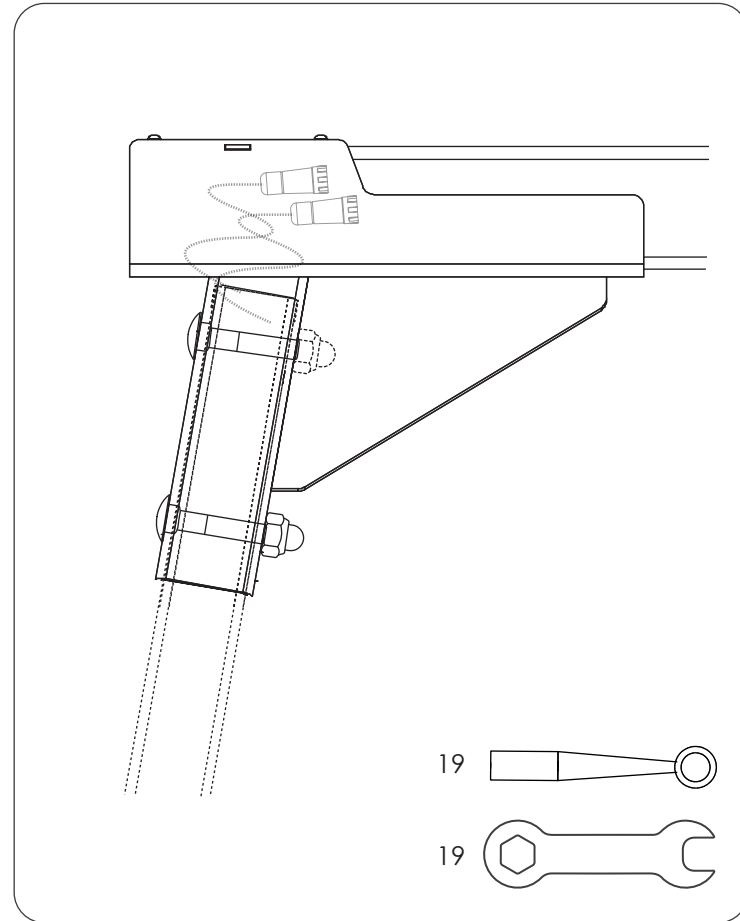
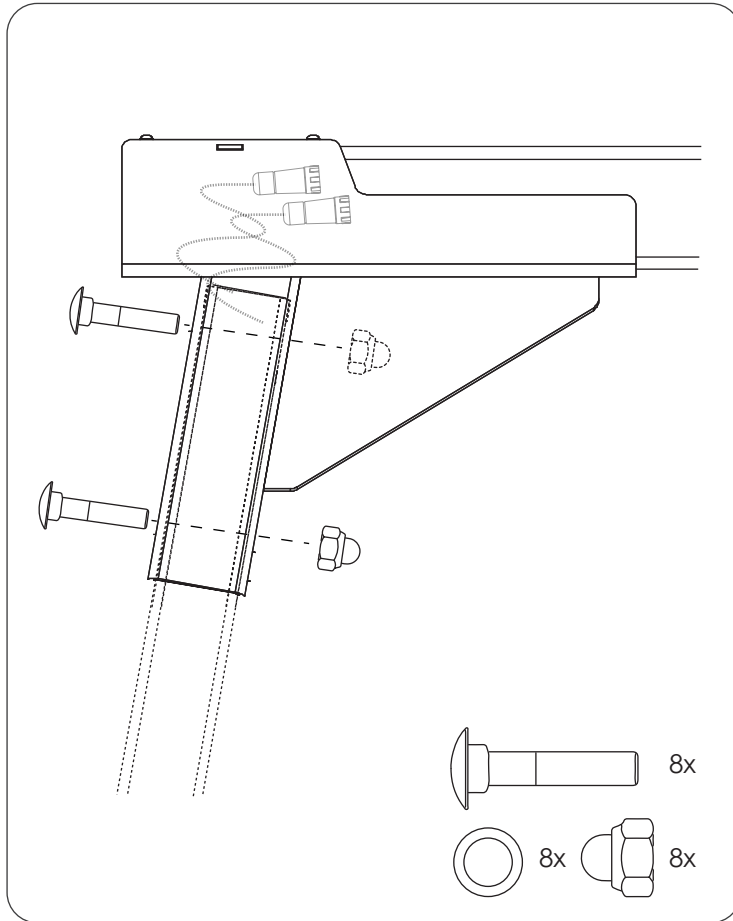
Huoltoluukun avaaminen

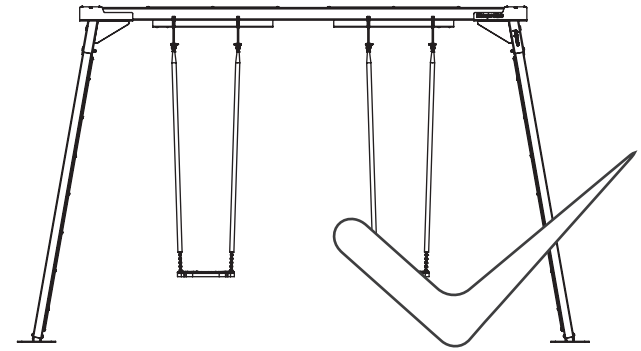
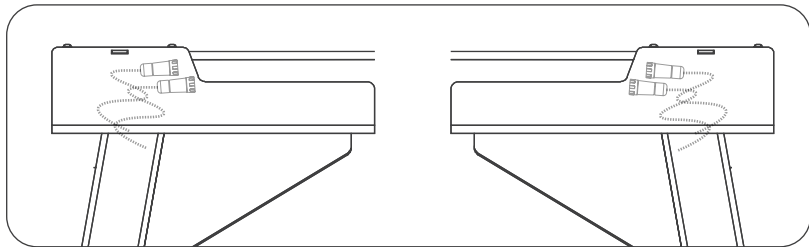
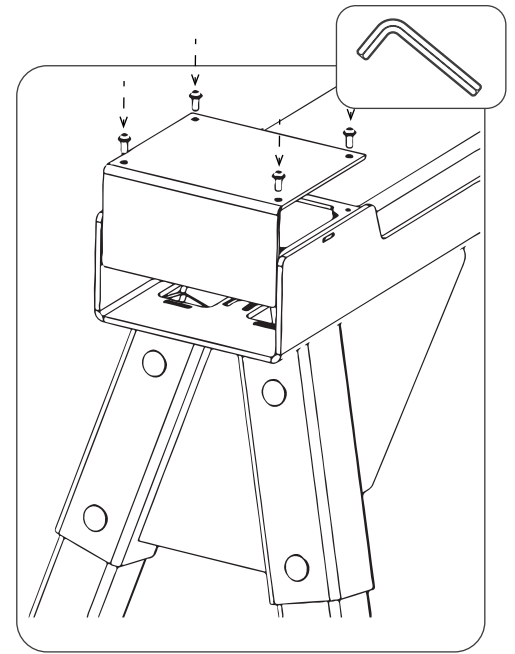
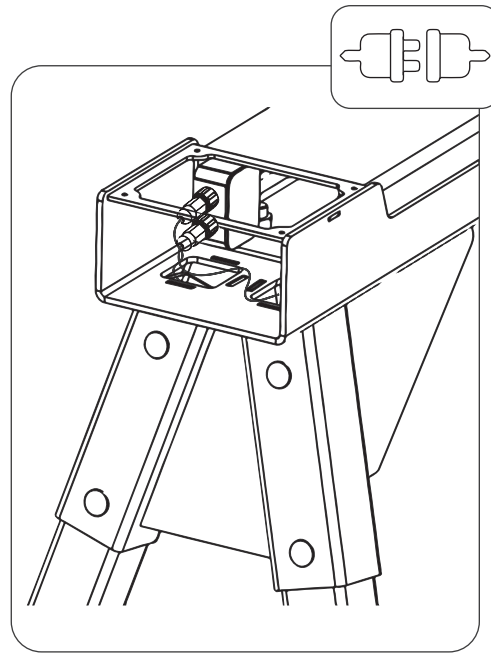
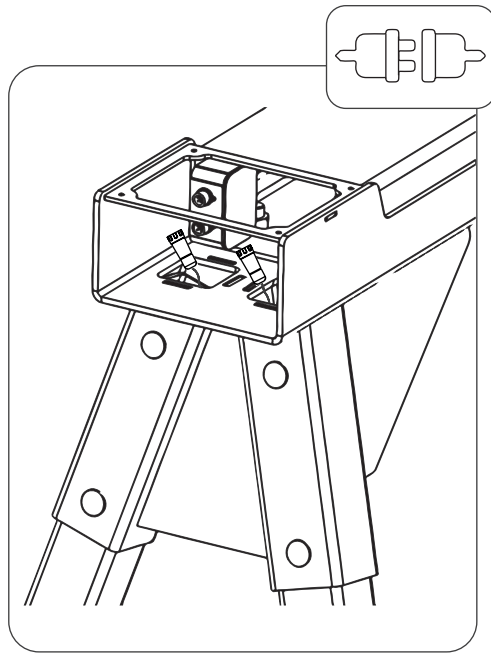
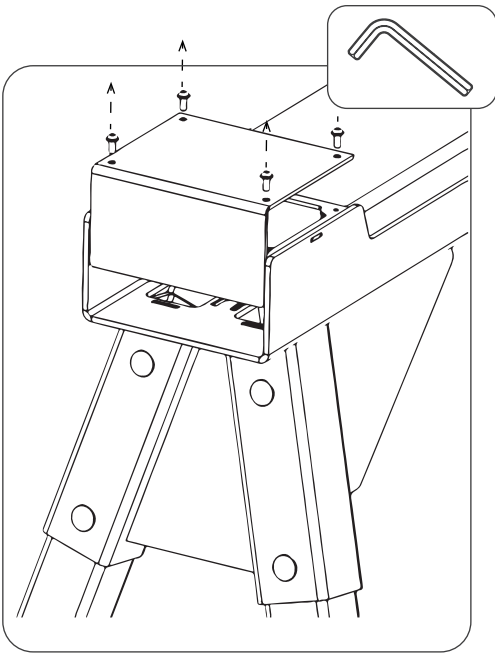


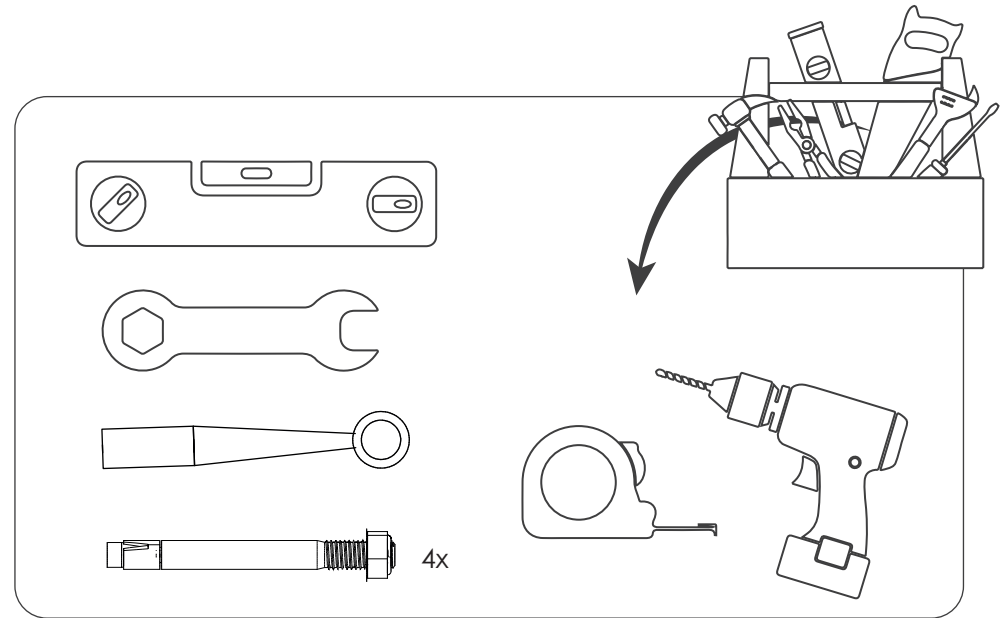
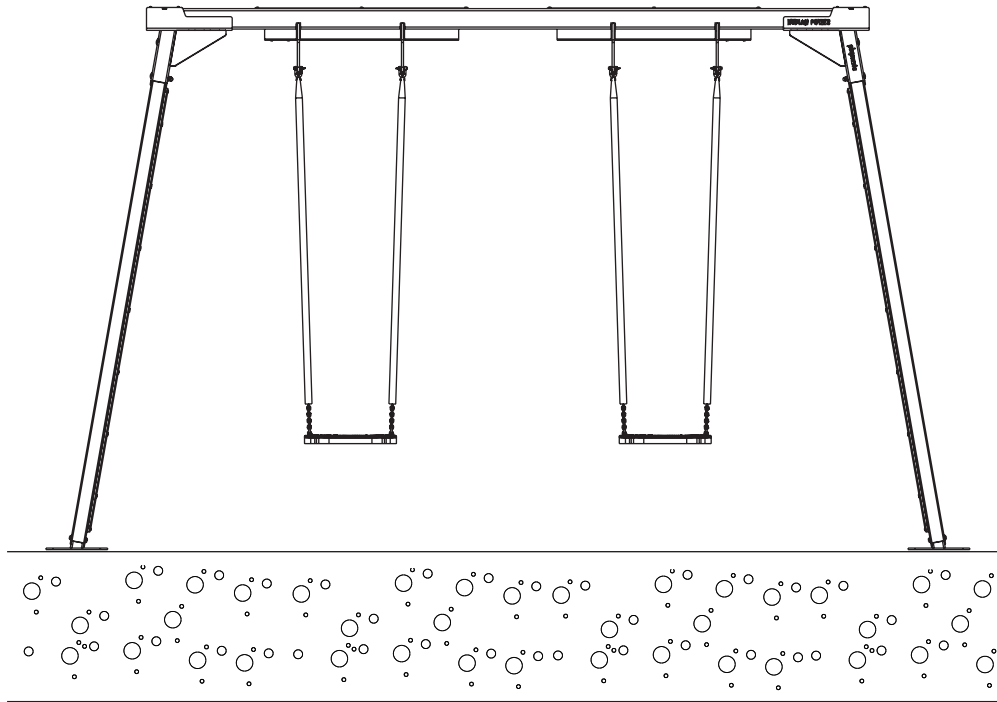


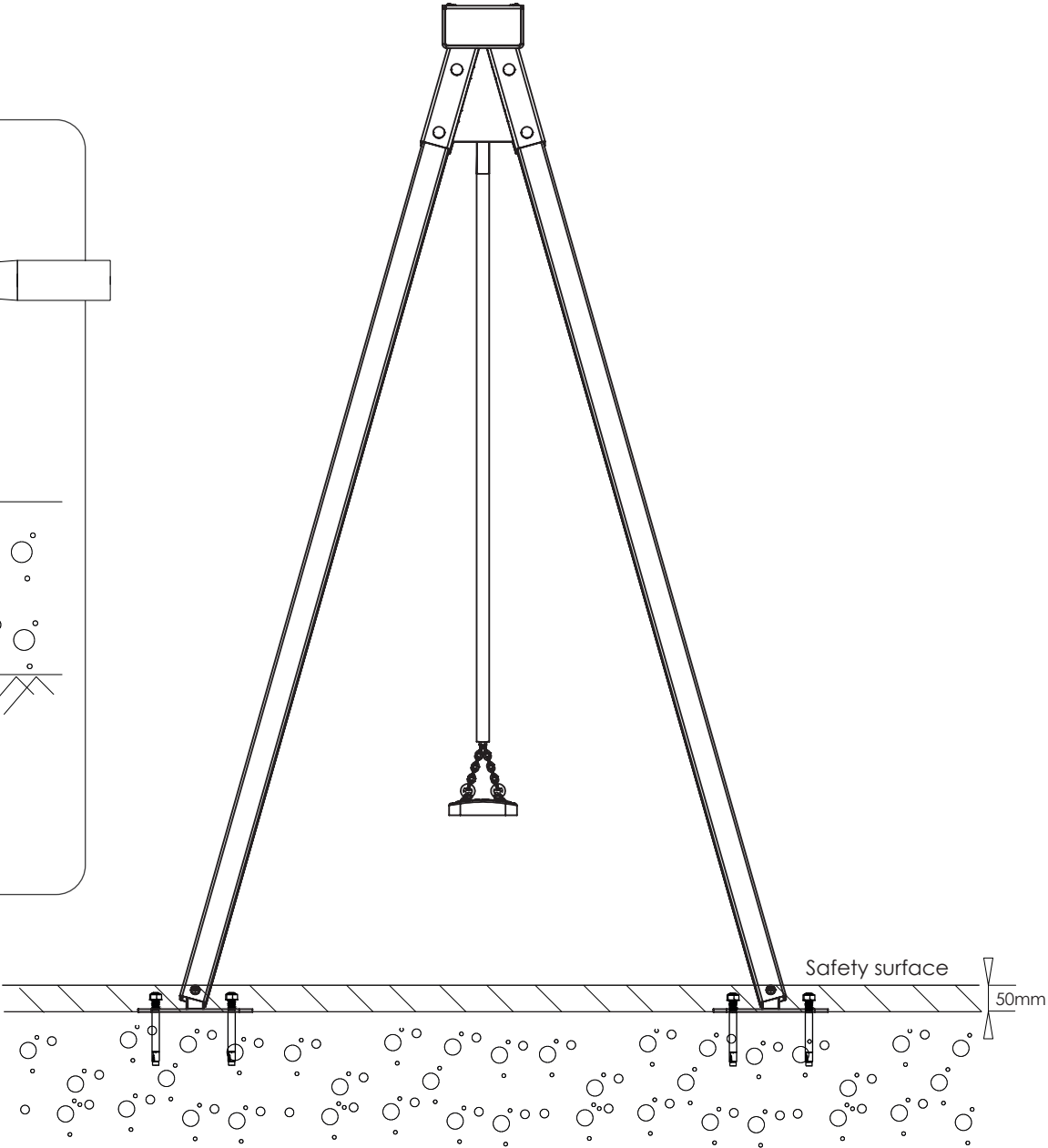
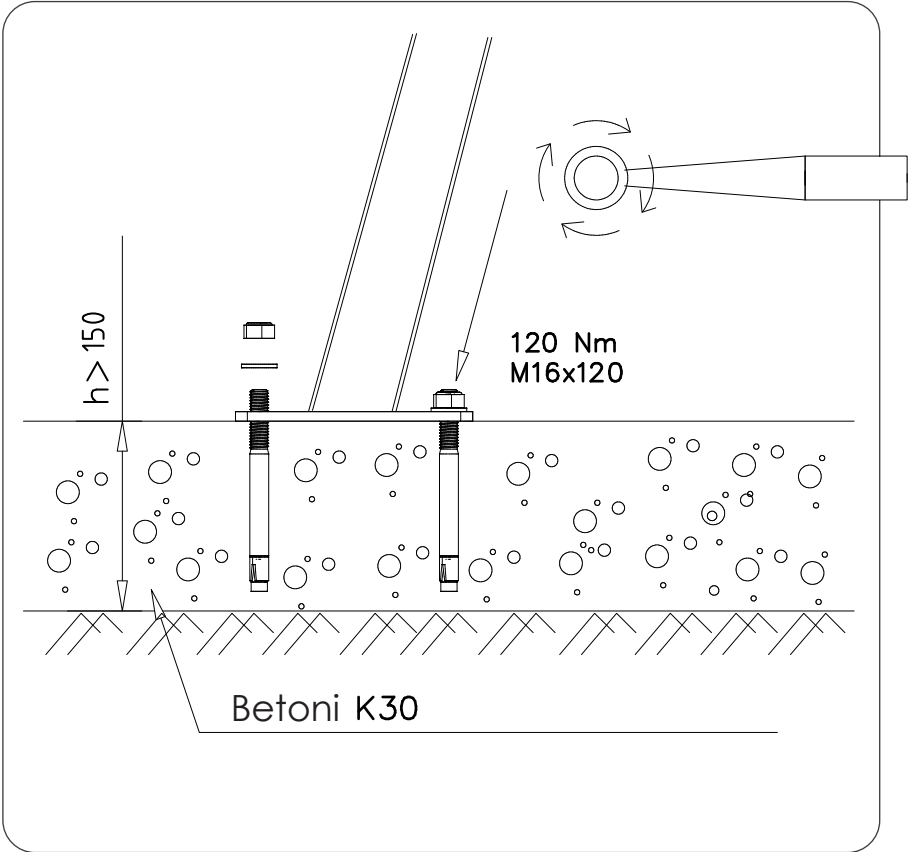


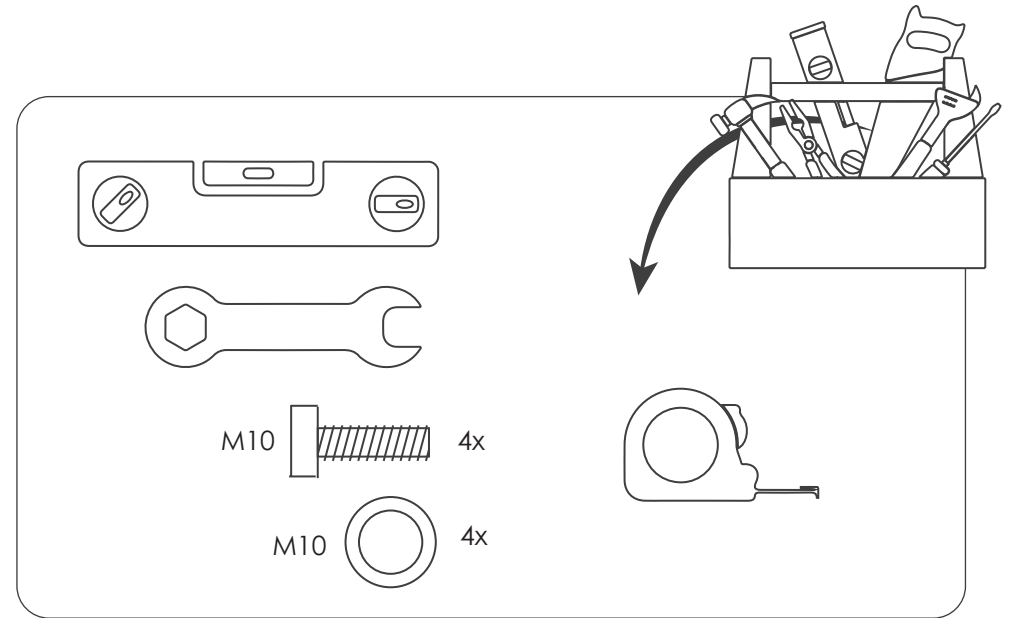
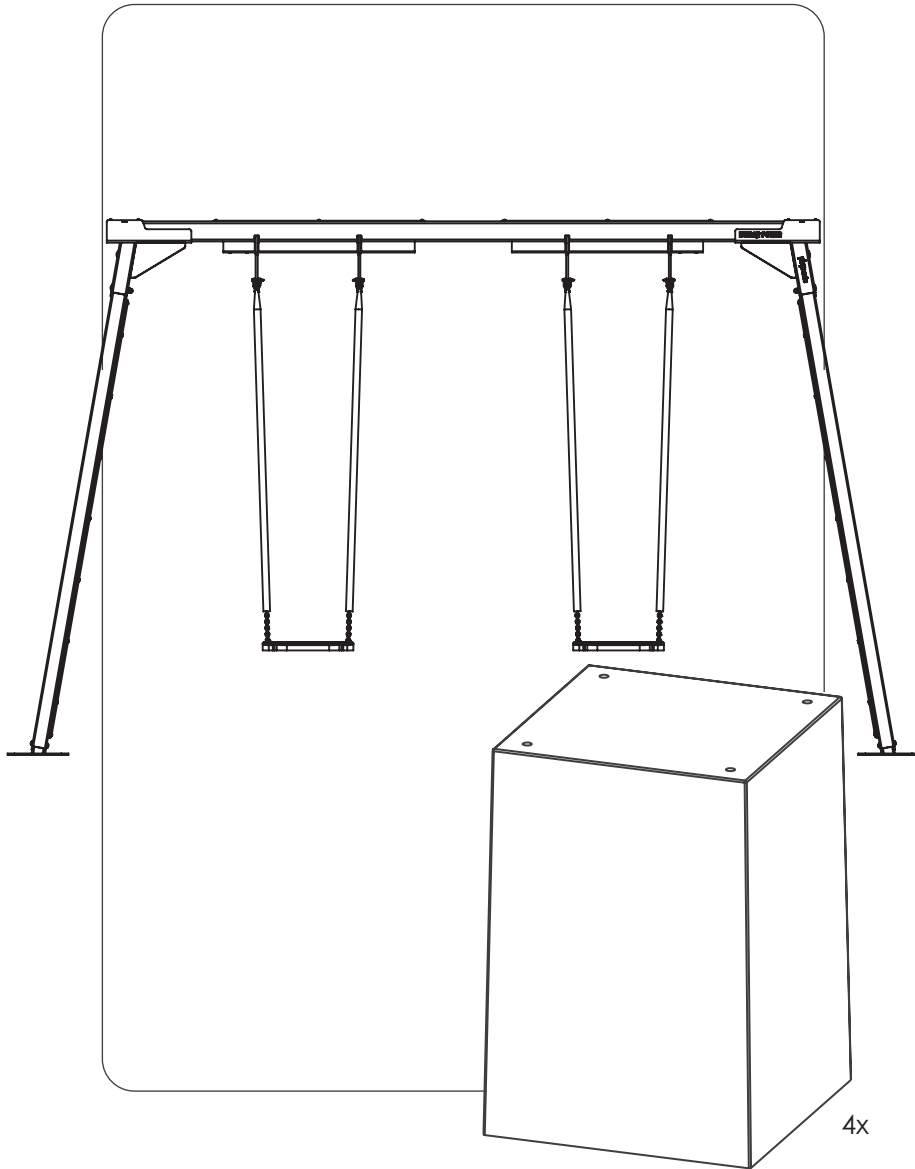


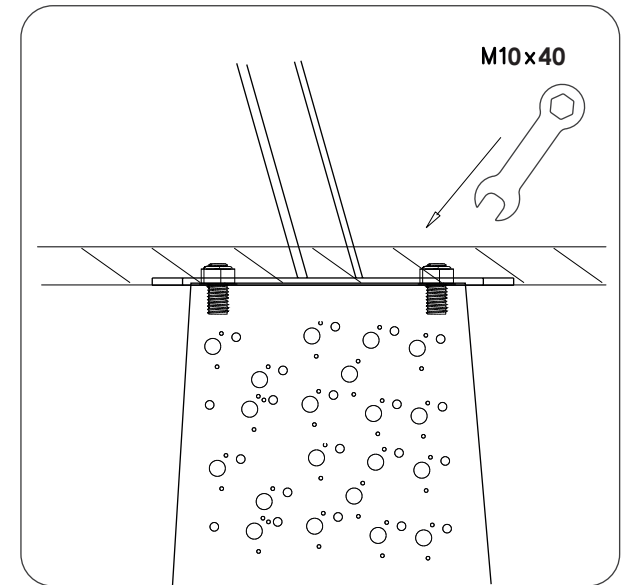
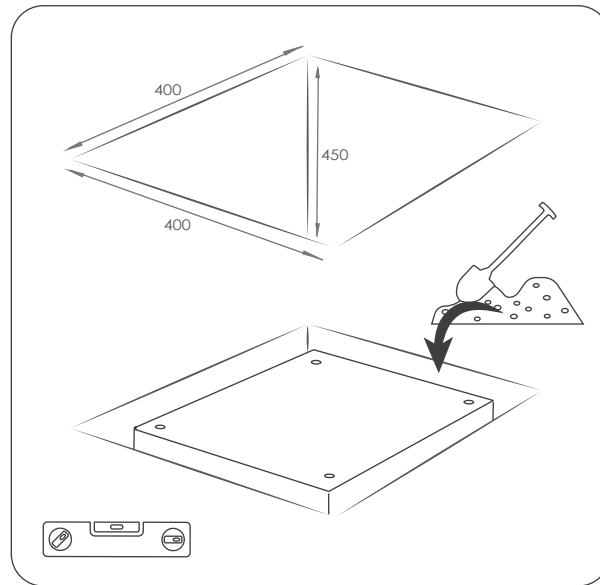
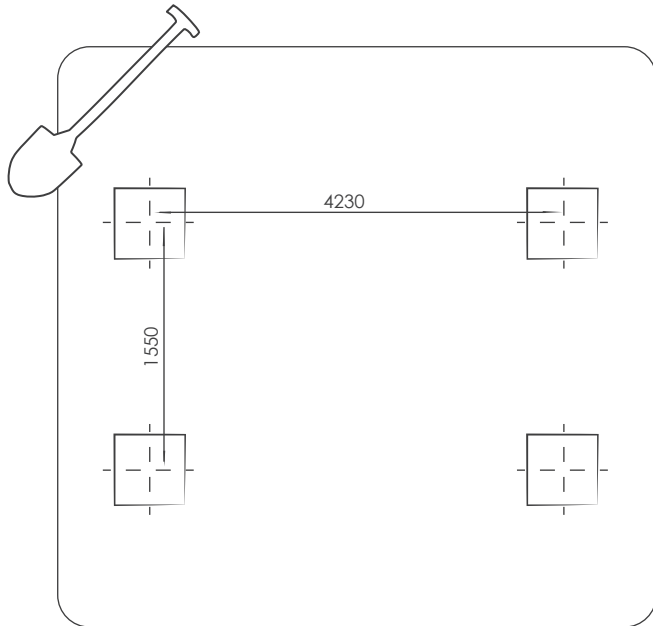
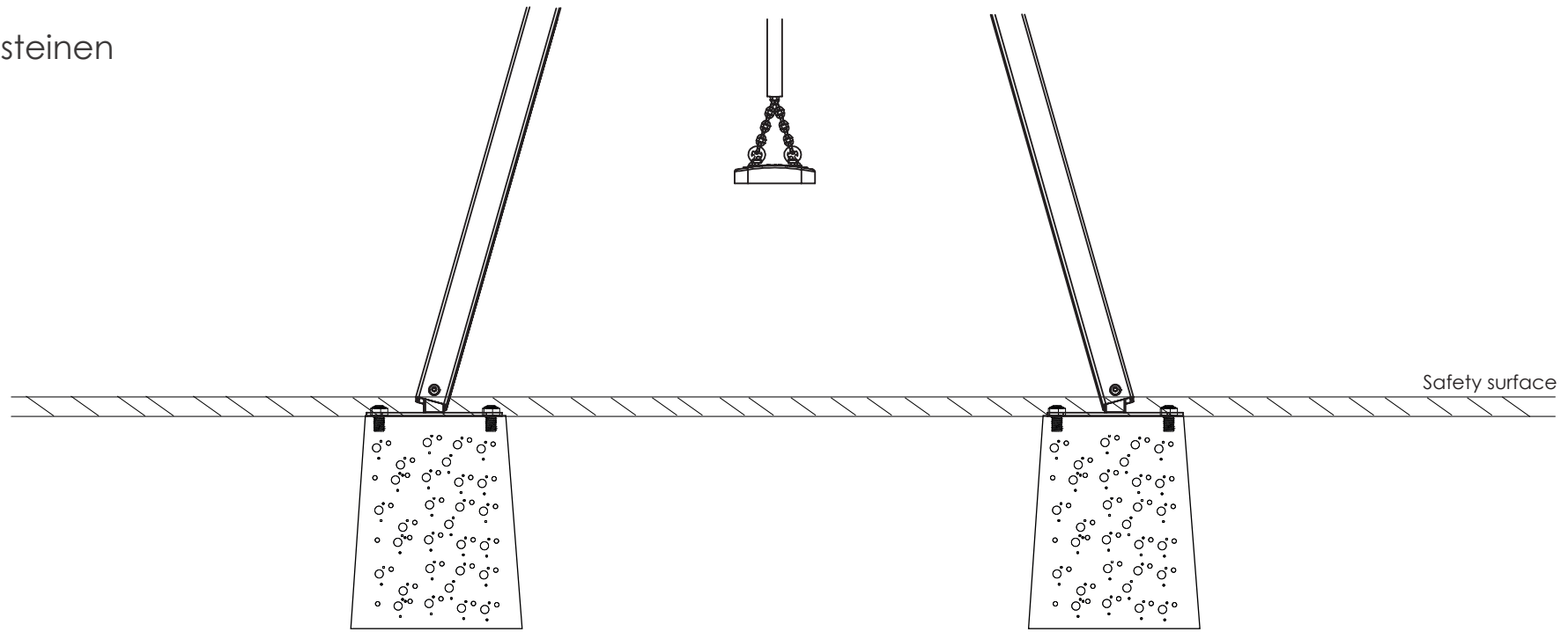












# Huoltoluukun avaaminen

\* Lisää tietoa laitteen käytöstä

Holo keinun käyttöohjeessa

