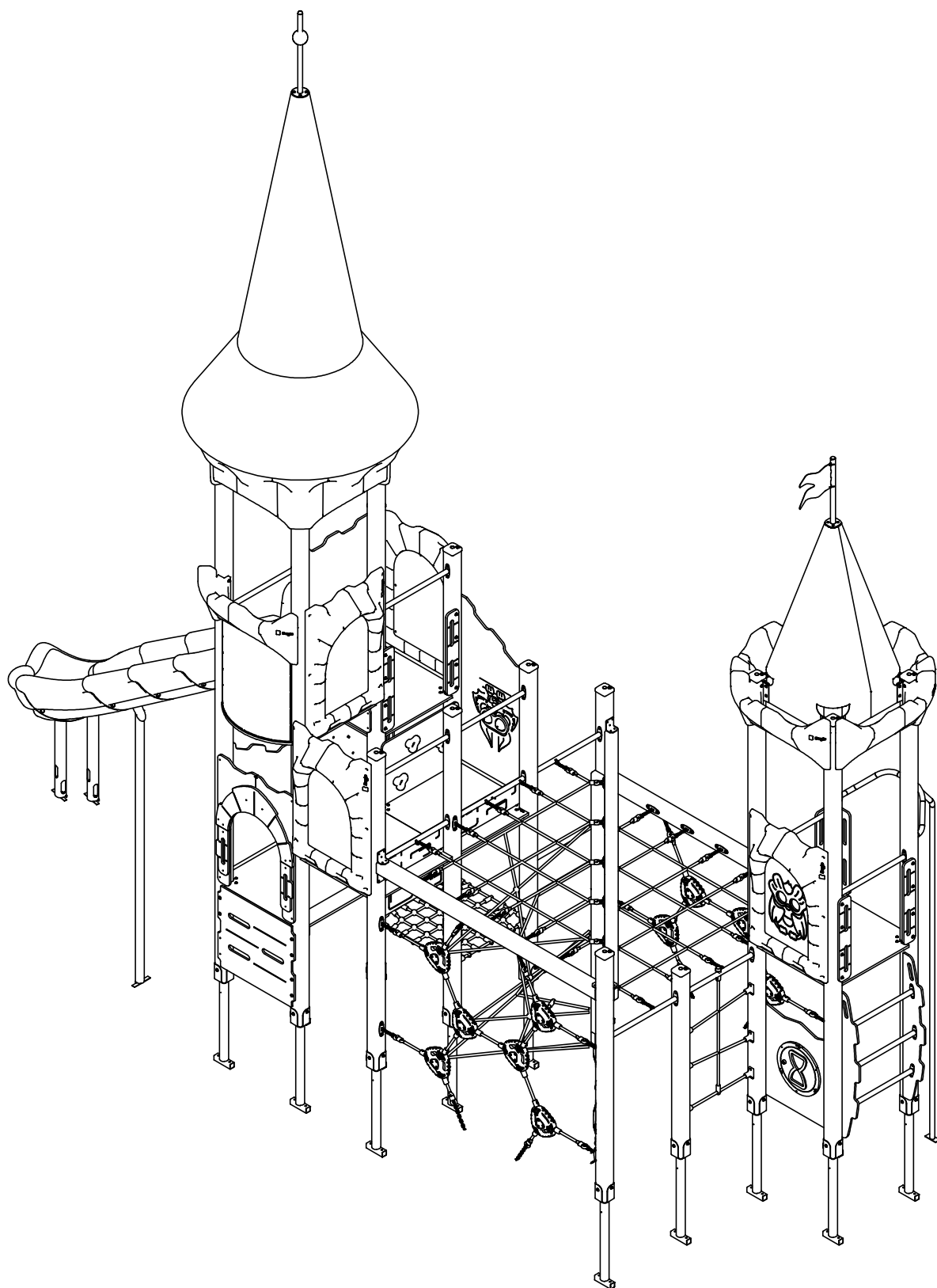
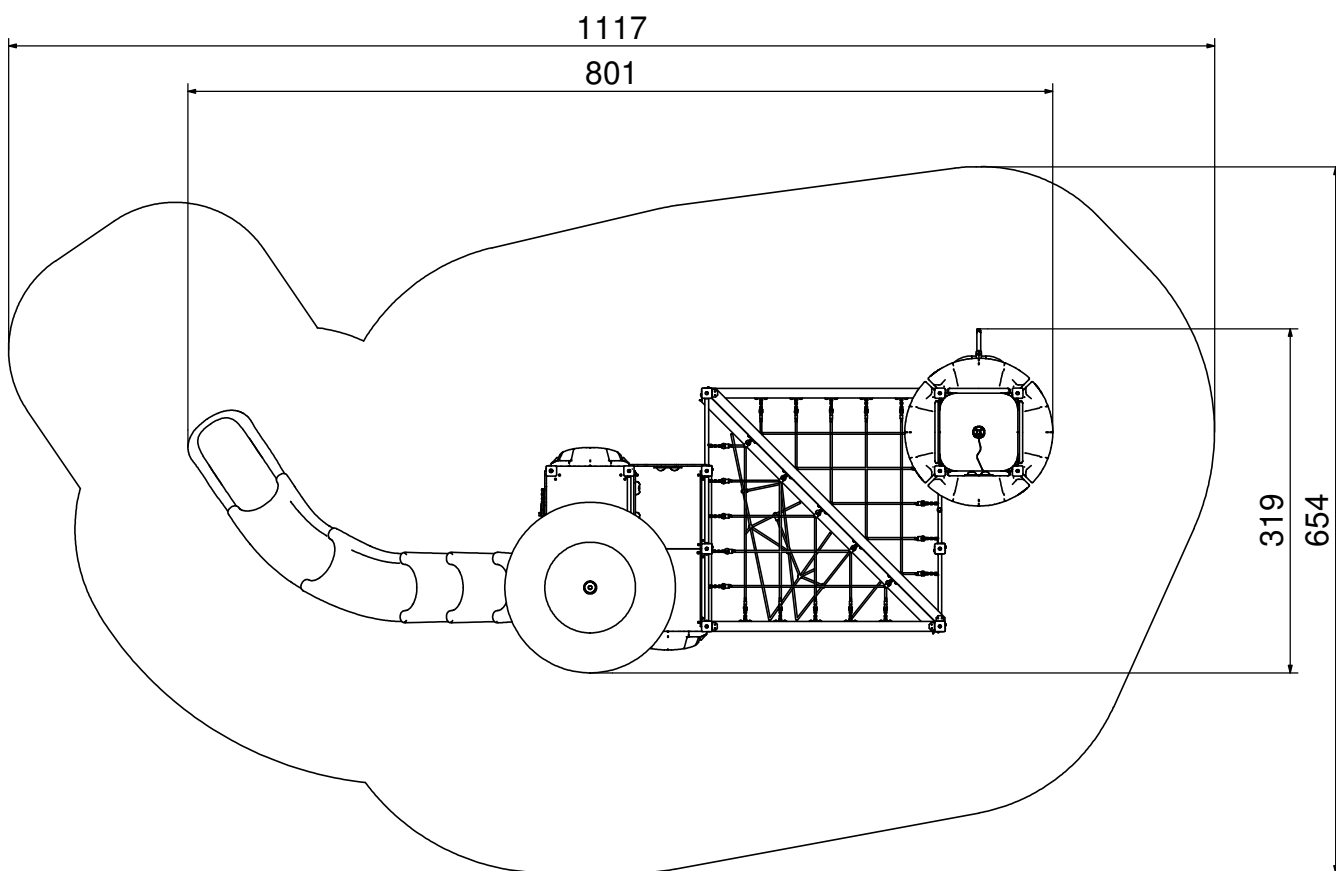
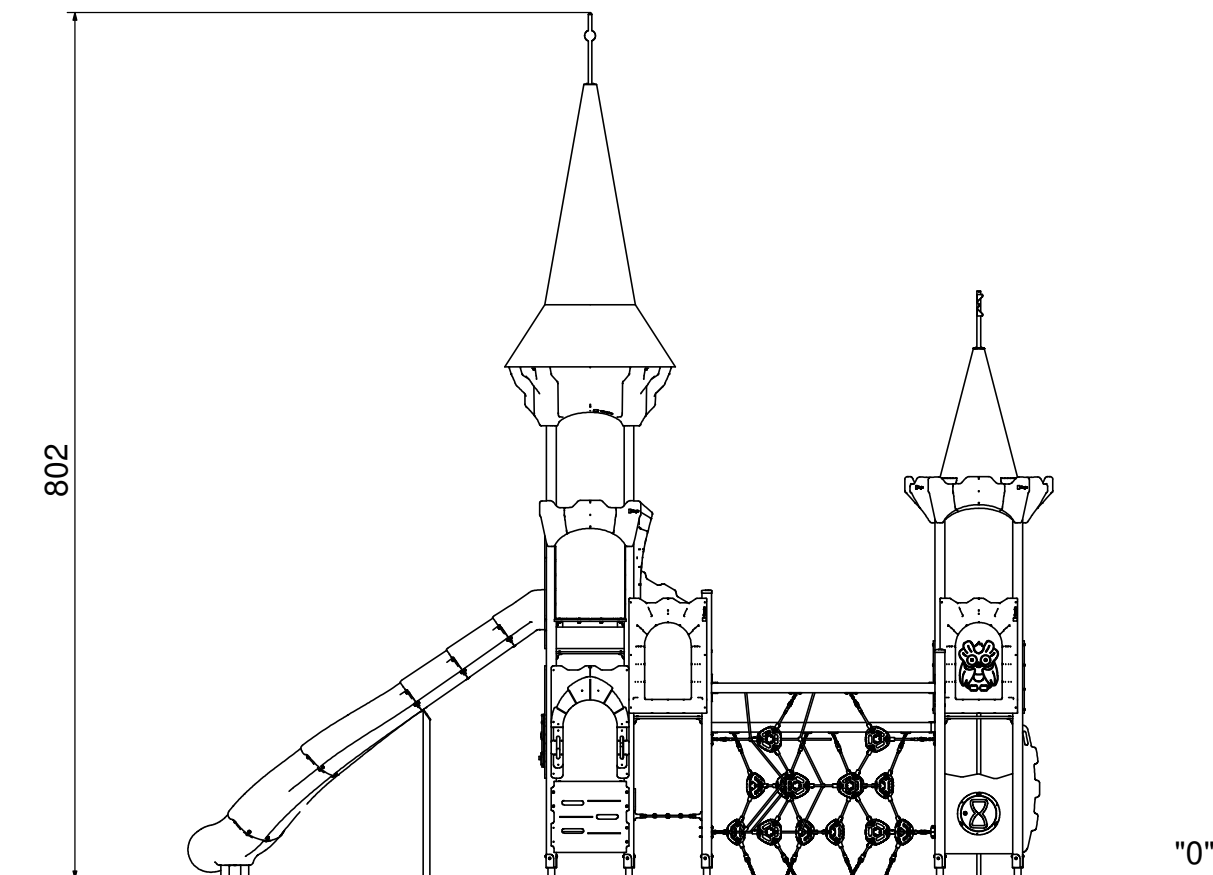


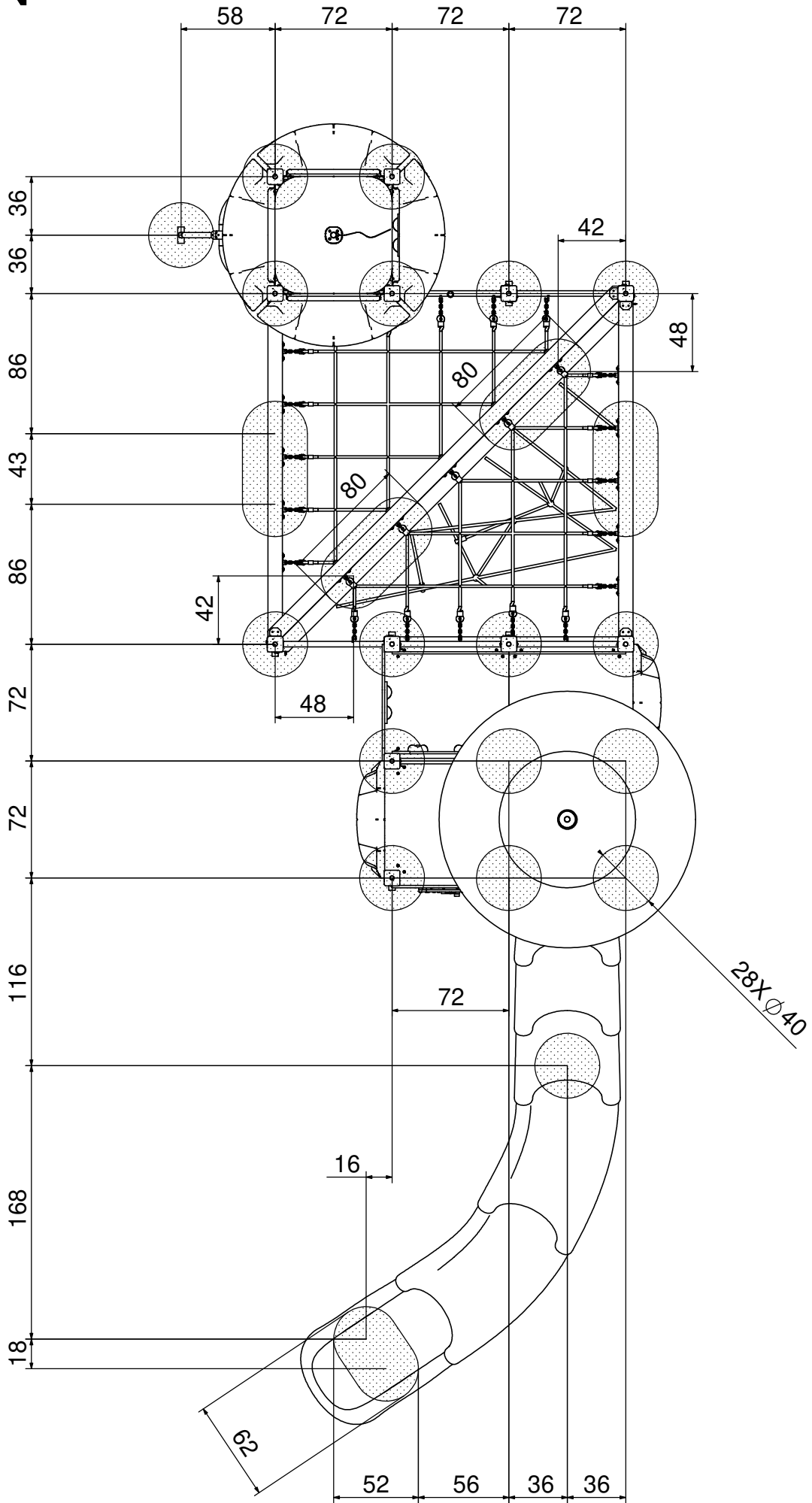
8610 Velhon tornit perustusohje



8610N



8610N



8610N

