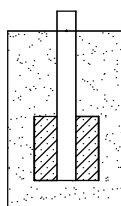
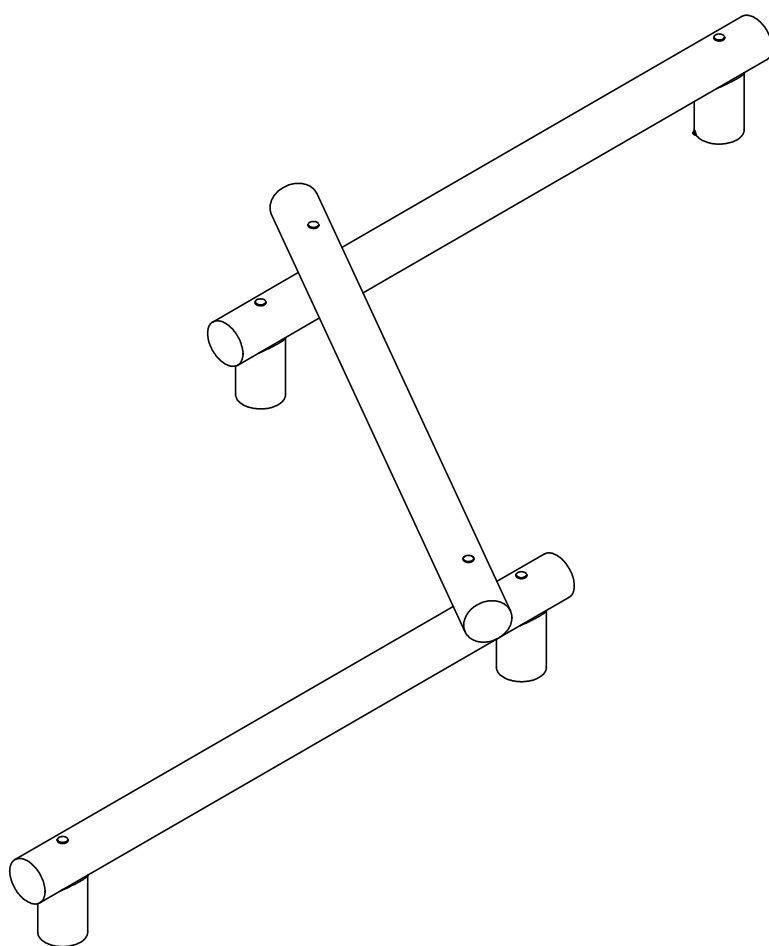


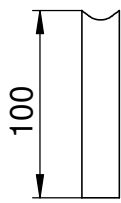
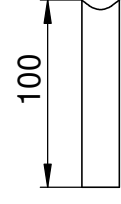
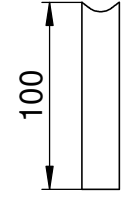
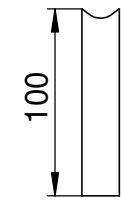
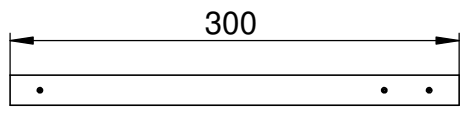
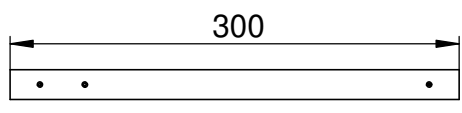


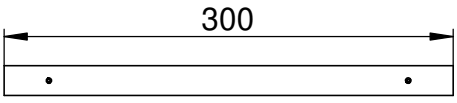
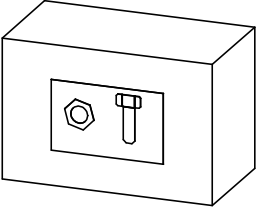
Leikin ja liikunnan edelläkävijä.

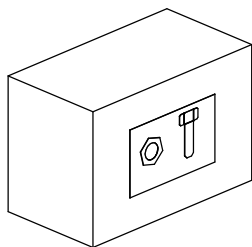
8110 Robinia tasapainopuomi asennusohje



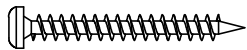


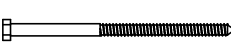



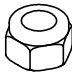





8110N
betoni

NR	ELEMENT	8110N
E1		1
E2		1
E3		1
E4		1
E5		1
E6		1

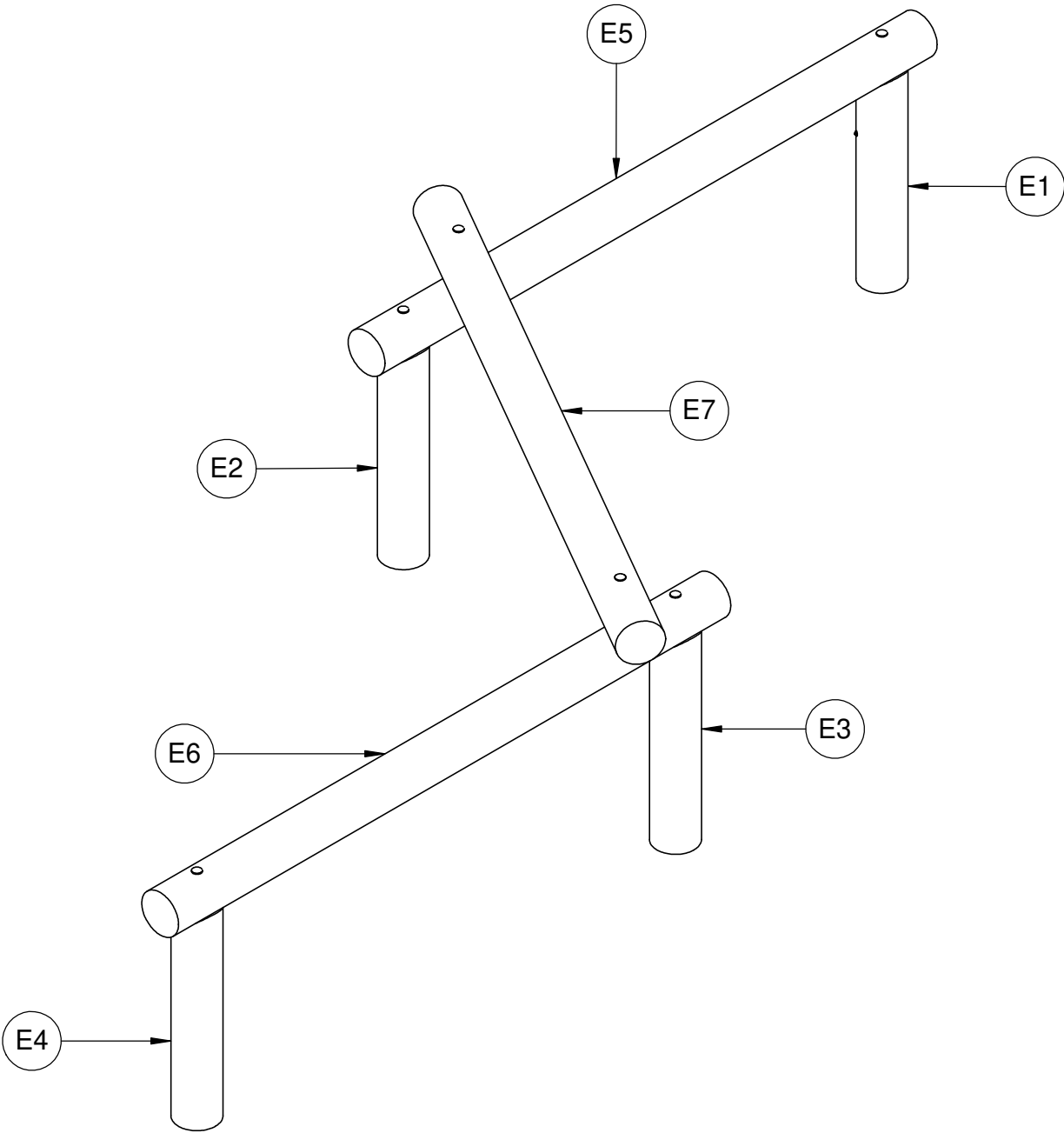
NR	ELEMENT	8110N
E7		1
E8		1



8110N

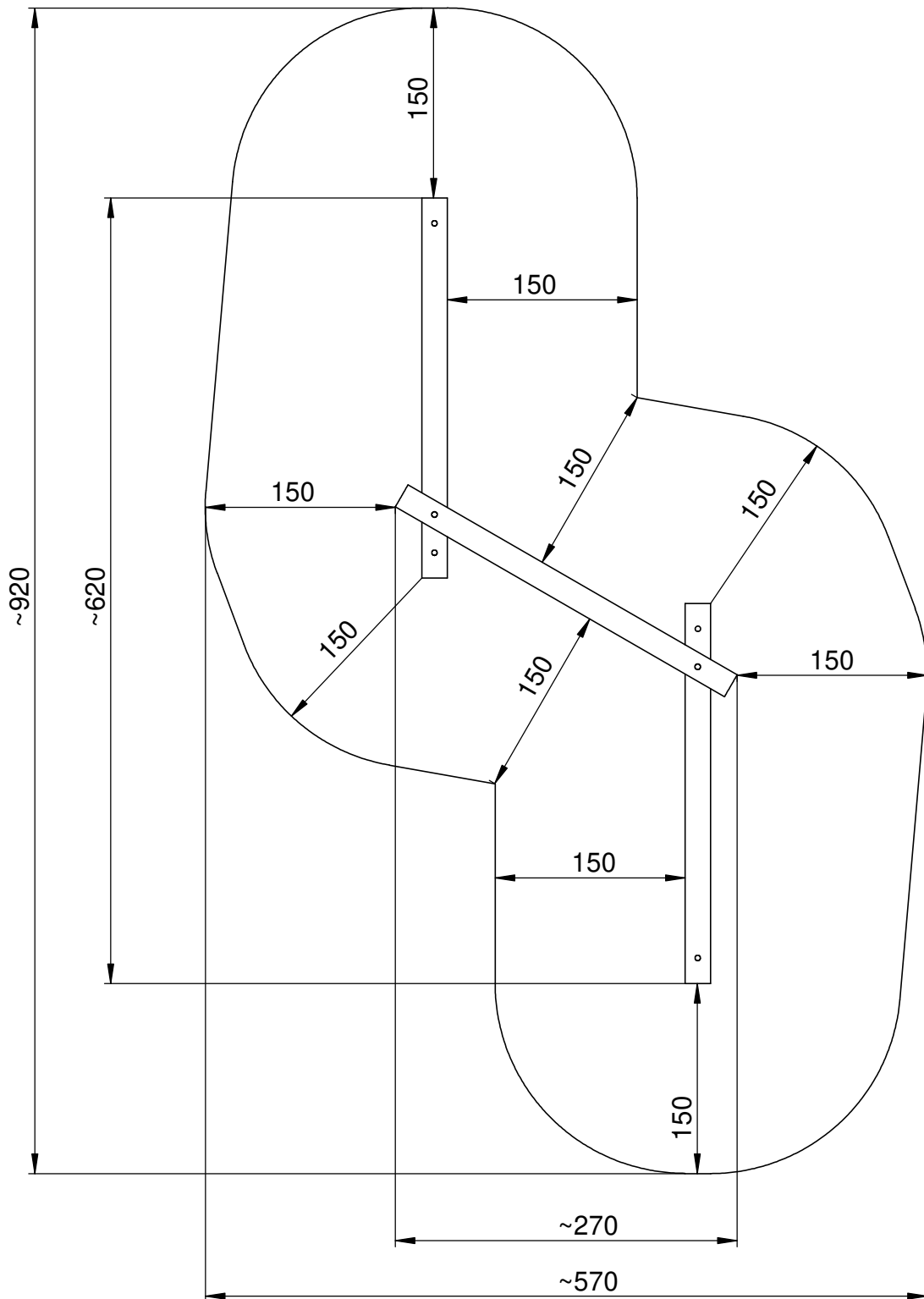
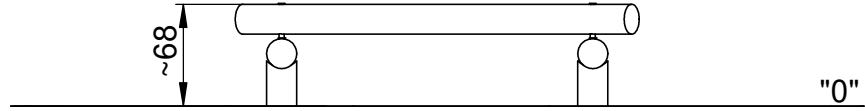
Nr	Element			Σ
1		-	S6x60	2
2		-	W6x60	1
21		DIN 125	8x16	1
232		DIN 571	16x300 (OC)	4
77		-	K3_d30_A 89_G	1
90		DIN 125	16x30	4
90		DIN 125	16x30 (OC)	4
164		DIN 985	M16	2
213		-	Z_NA_1	1
214		-	Z_NA_2	1
229		-	Z_R_42	8
230		-	S1_8100_ 0	2
231		-	S2_8100_ 0	2

8110N



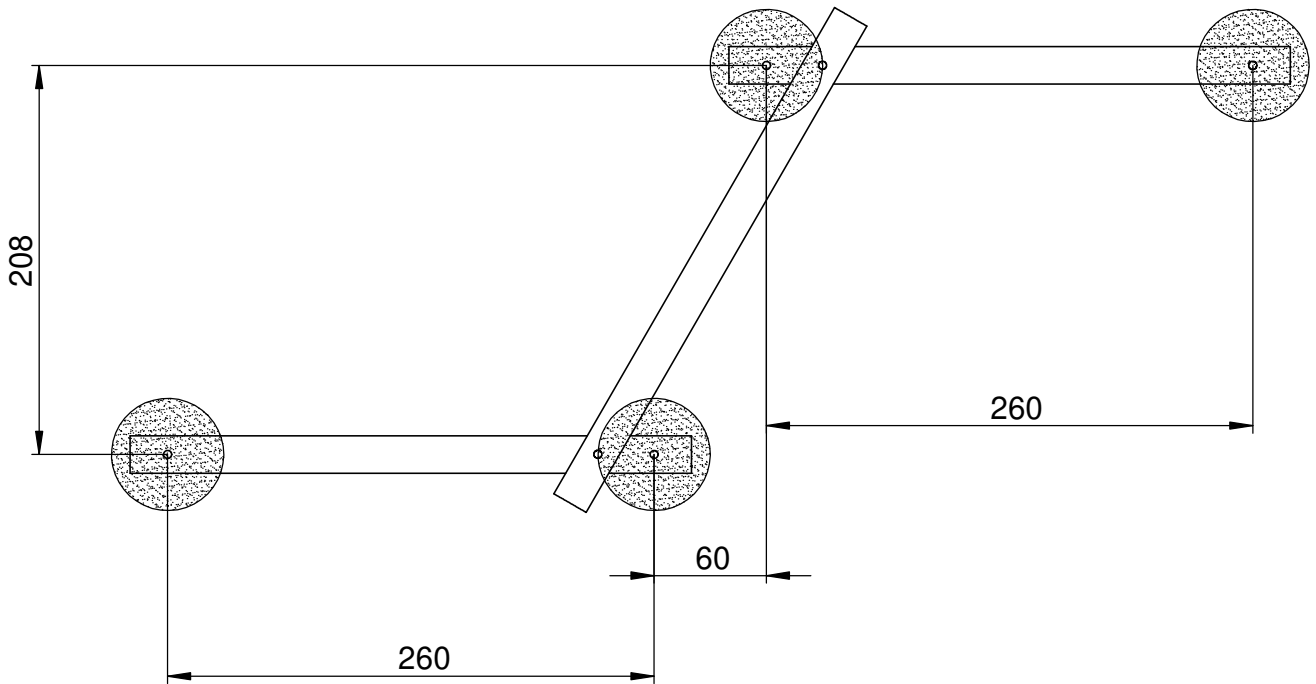
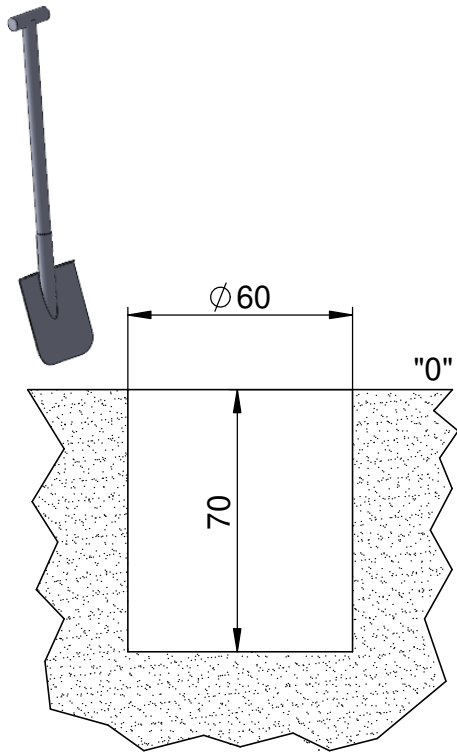
8110N

Koska Robinia puu on valmistettu luonnollisen muotoisista puunrungoista, saattavat todelliset mitat poiketa hieman asennusohjeessa esitetyistä.



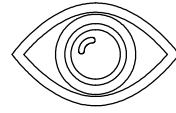
1

8110N

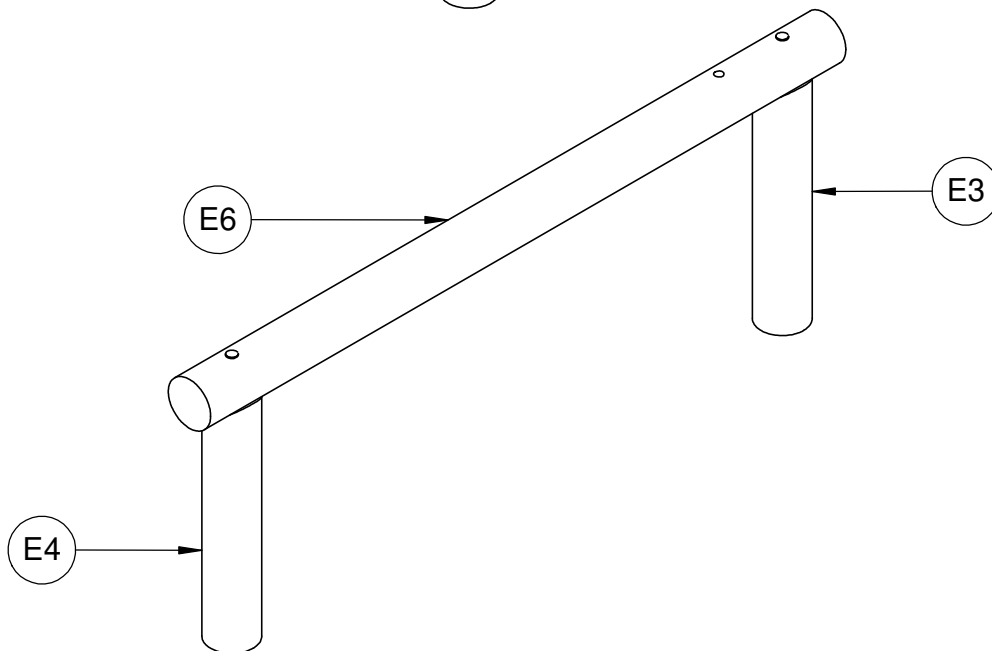
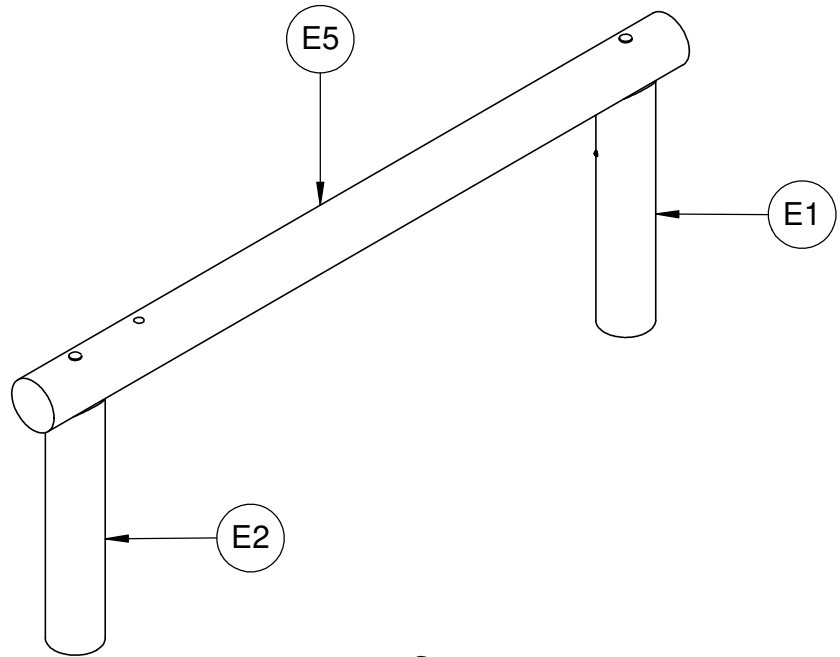


2

8110N

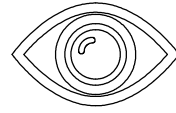


INST_81_0_2

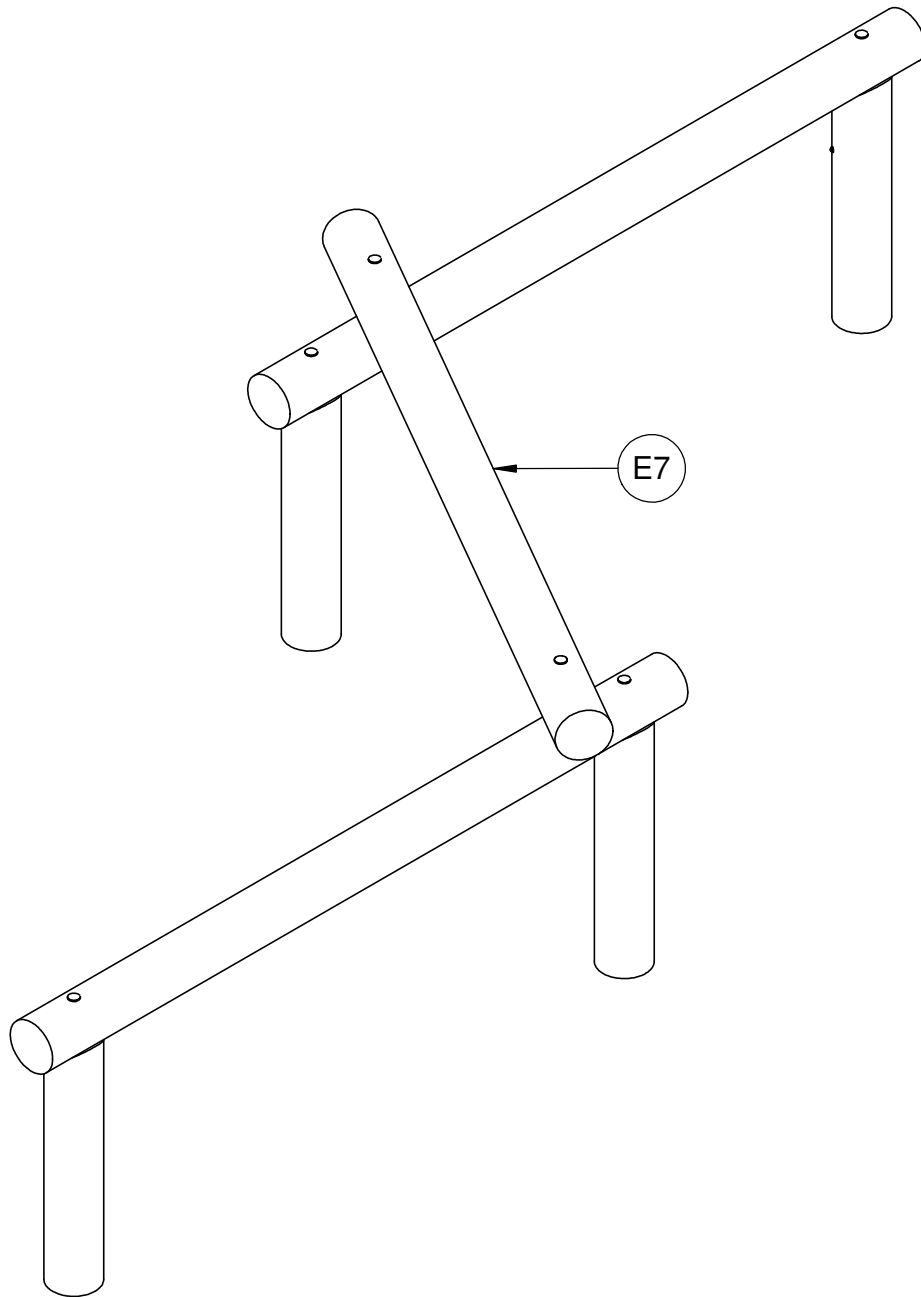


3

8110N



INST_81_0_1

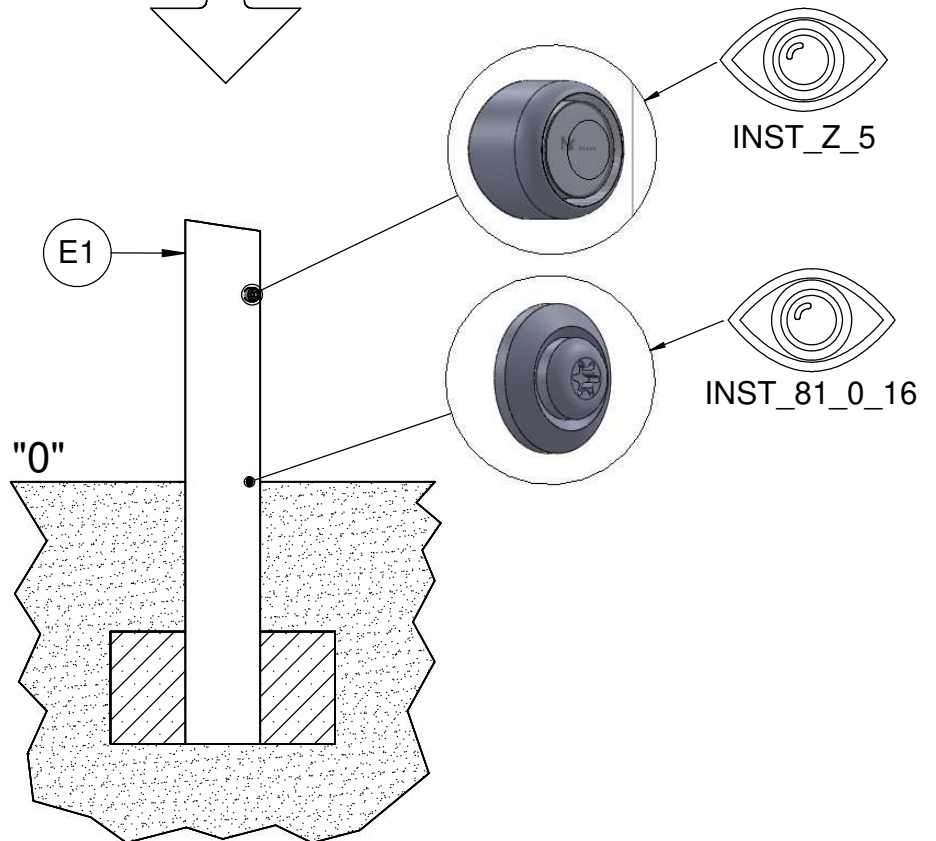
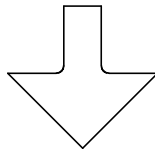
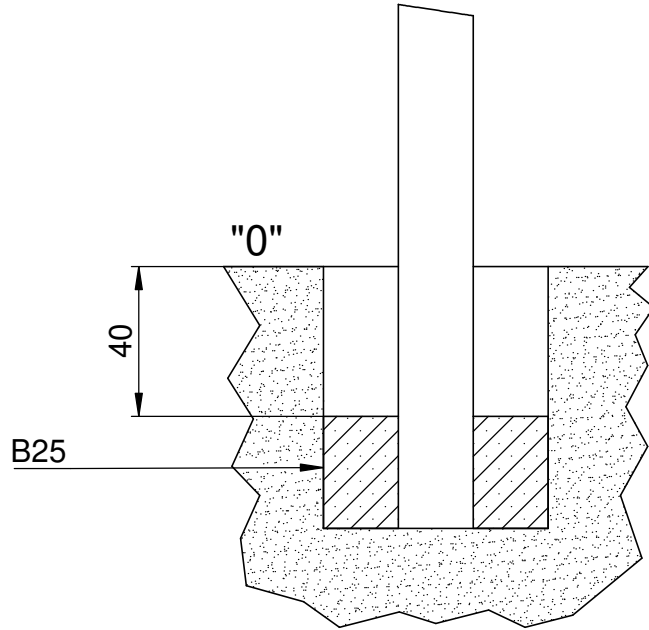
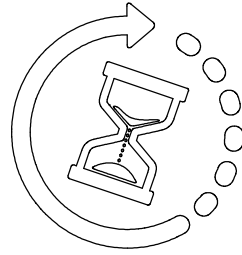
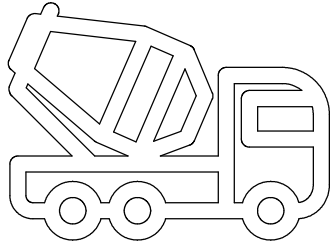


4

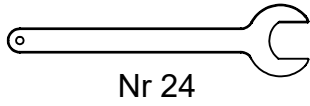
8110N

B25 0,36m³

min. 48H

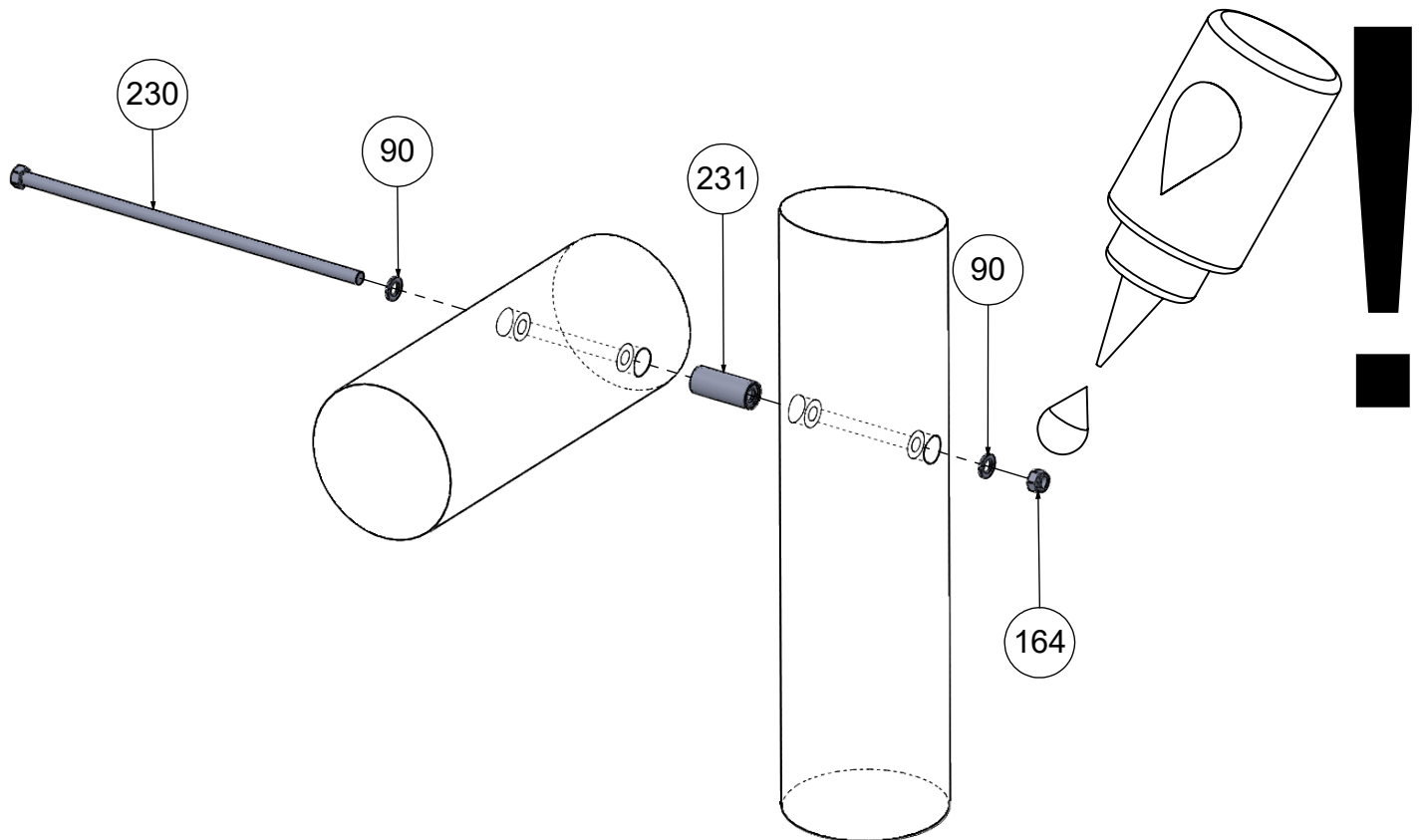


INST_81_0_1

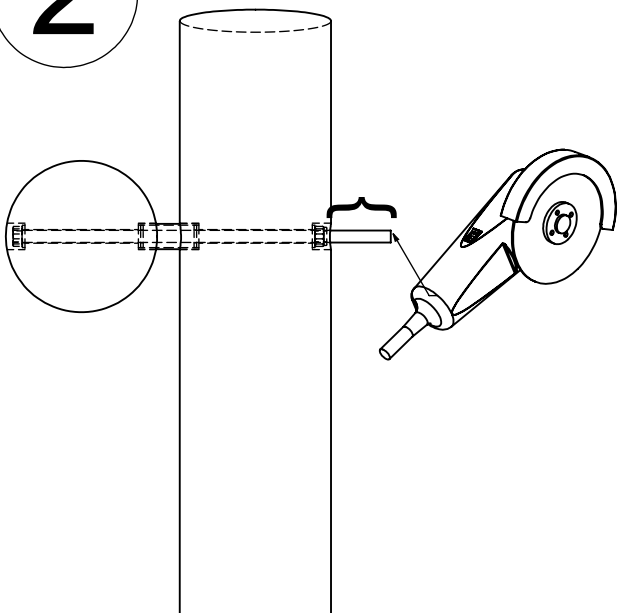


Nr	Σ	Element	DIN	ELEMENT
90	2		DIN 125	16x30
164	1		DIN 985	M16
229	2		-	Z_R_42
230	1		-	S1_8100_0
231	1		-	S2_8100_0

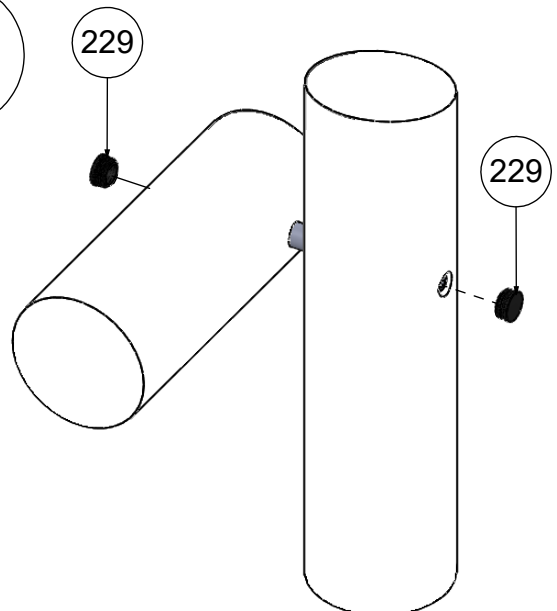
1



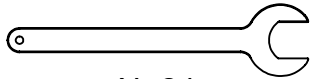
2






3

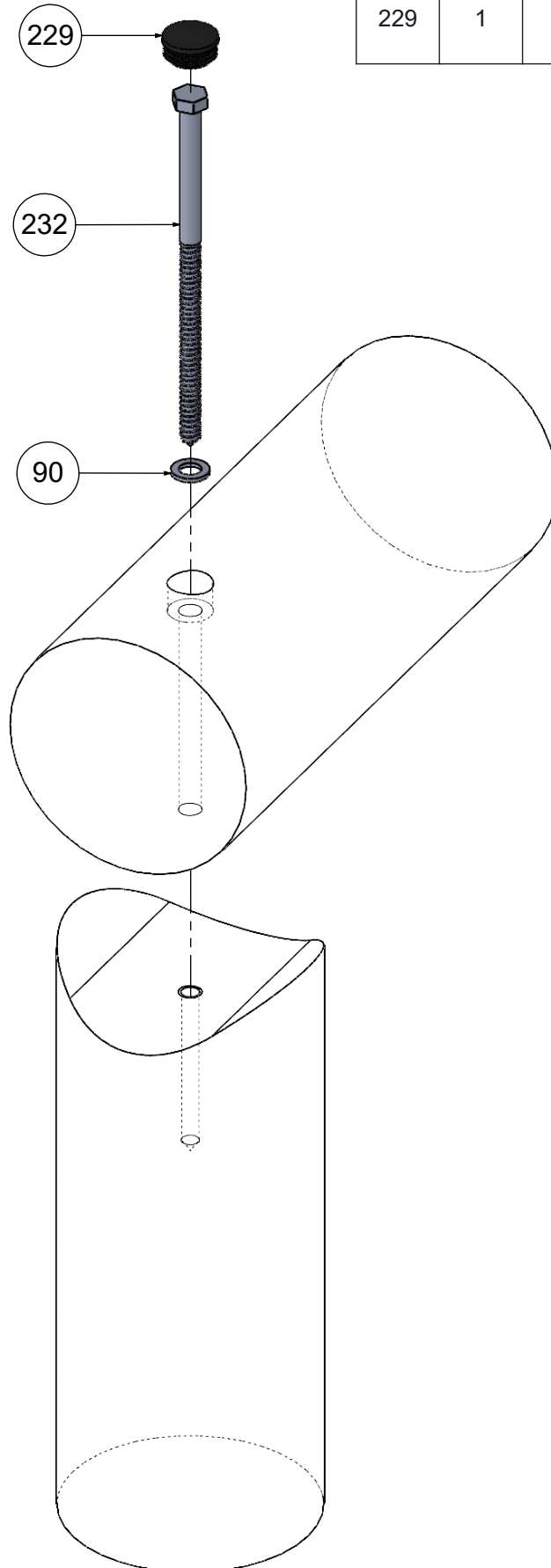


INST_81_0_2

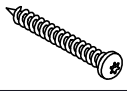



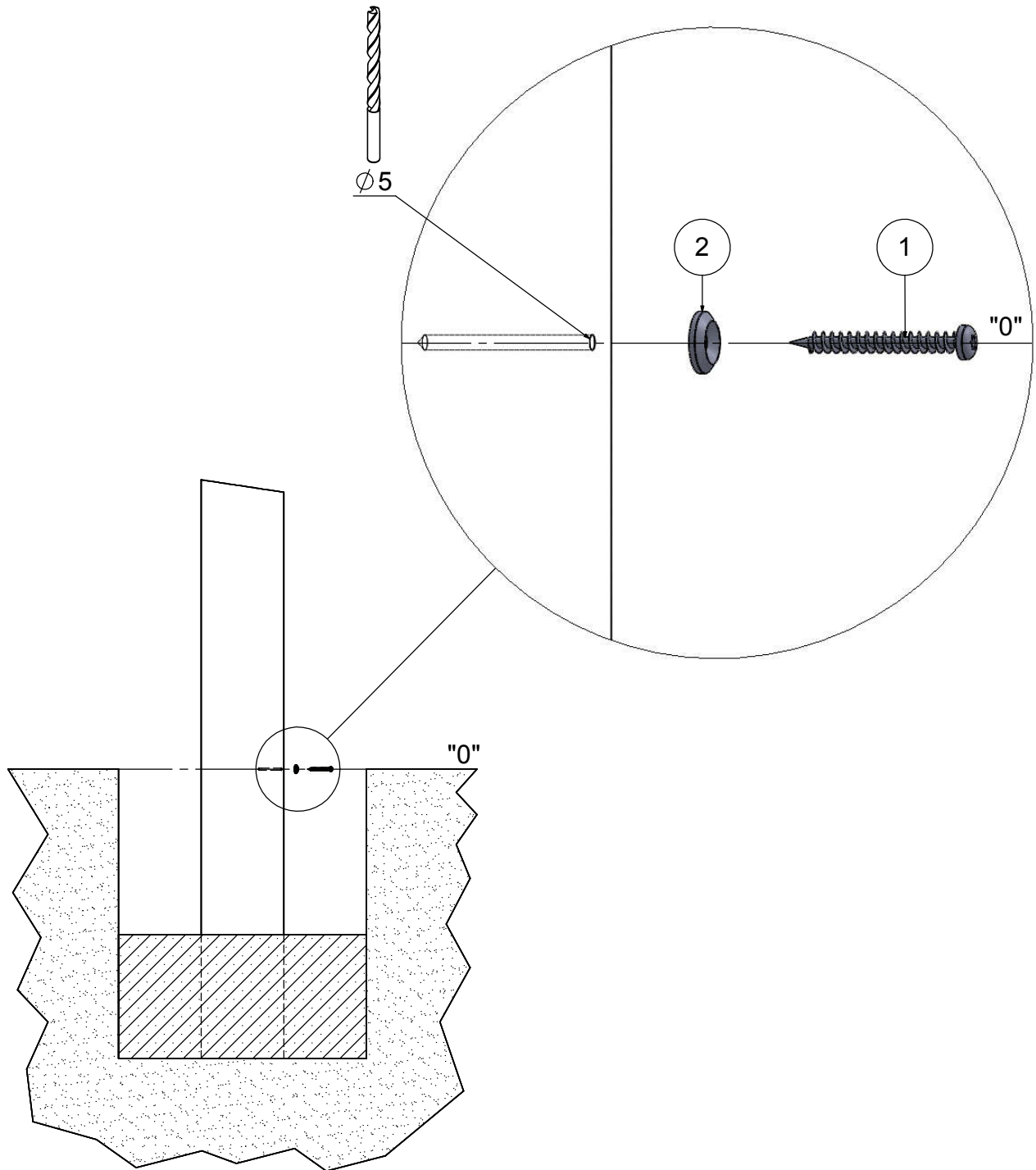
Nr 24

Nr	Σ	Element		
232	1		DIN 571	16x300 (OC)
90	1		DIN 125	16x30 (OC)
229	1		-	Z_R_42





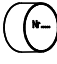


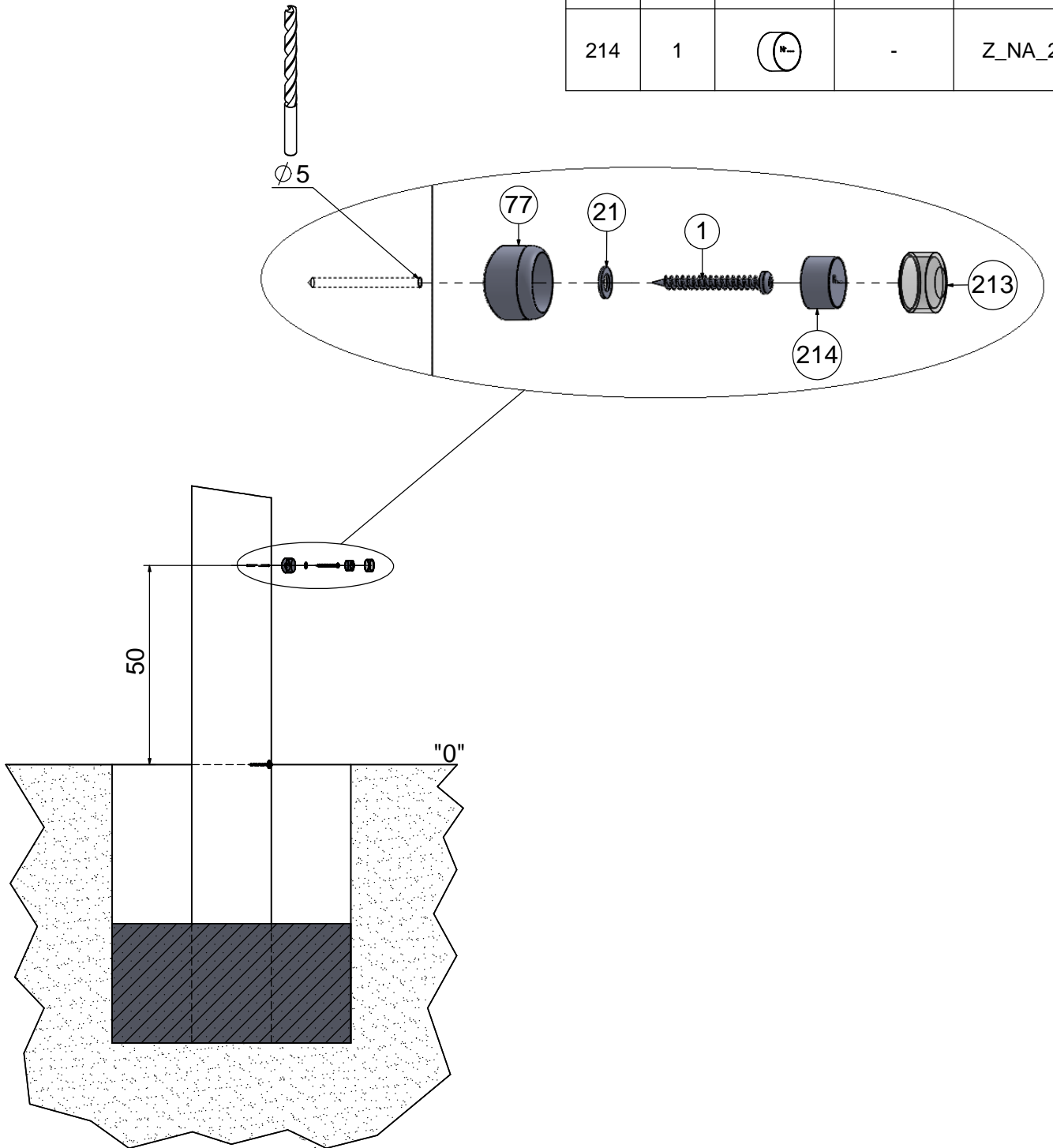
INST_81_0_16

Nr	Σ	Element	DIN	ELEMENT
1	1		-	S6x60
2	1		-	W6x60



INST_Z_5

Nr	Σ	Element		
1	1		-	S6x60
21	1		DIN 125	8x16
77	1		-	K3_d30_A89_G
213	1		-	Z_NA_1
214	1		-	Z_NA_2



Tuotteen huolto-ohje

Leikkikenttävälineemme täyttävät EN-1176-1 : 2017- 12 -standardin turvallisuusvaatimukset.

On suotavaa ottaa yhteyttä tuotteen valmistajaan liittyen takuun alla olevien osien huoltotoihin. Vahingoittuneet maalipinnat tulee puhdistaa pölystä, rasvasta ja ruosteesta. Tämän jälkeen puhdistettu pinta tulee peittää ruostumattomalla pohjamaalilla ja sitten maalata kahdesti teräspinoille tarkoitetulla maalilla.

LeikkiSet Oy:n käyttämät väriyhdistelmät:

- 1) Harmaa - RAL 7035
- 2) Keltainen - RAL 1003
- 3) Sininen - RAL 5015
- 4) Punainen - RAL 3000
- 5) Vihreä - RAL 6018
- 6) Musta - RAL 9005
- 7) Violetti - RAL 4008
- 8) Antrasiitti - RAL 7016
- 9) Hopea - RAL 9006
- 10) Beige - RAL 1019
- 11) Oranssi - RAL 2009

Puu vaatii säännöllistä huolenpitoa. Ilmasto-olosuhteista, käyttöasteesta ja mekaanisista vaurioista riippuen on suositeltavaa uudistaa kyllästyskerros 2 - 5 vuoden kuluttua.

Suosittellemme käyttämään tuotteita: GORI 356 puunsuoja-ainetta ja NORDICA EKO 3330-12-BASE T pintamaalia (väri 1806), nämä löydät sivustolta www.teknos.com.

Suosittelavaa on, että osat jotka ovat ruostumatonta terästä puhdistetaan kerran vuodessa, jotta epäpuhtaudet eivät aiheuta värimuutoksia teräkseen. Pese puuvillaliinoilla ja veteen liuotetulla miedolla pesuaineella, esim. astianpesuaine. Puhdistuksen jälkeen huuhtelee vedellä ja pyyhi kuivaksi.

HUOMIO! Ruostumattoman teräksen puhdistukseen käytettävät puhdistusaineet eivät saa sisältää: klooria, suolaa, happoja tai valkaisuaineita. Jo pieni määrä näitä aineita voi aiheuttaa kromioksidipinnan pysyviä vaurioita

- 1) Kausittainen tarkastus - kun väline on aktiivisessa käytössä, tulee sen kunto tarkastaa viikoittain tai useammin. Samalla tulee tarkistaa mahdolliset välineeseen kohdistuneet ilkeivät teot.

Kausittainen tarkastus pitää sisällään:

- Rakenteiden vakauden tarkistaminen
- Yleinen tarkastus osien puuttumisen varalta
- Tarkistaminen halkeamien, terävien reunojen ja muiden vaurioiden varalta
- Välineen ympäristön siisteys
- Mahdollisen turva-alustan kunnon tarkistaminen

- 2) Välineen sisäinen valvonta - tulee suorittaa kerran kolmessa kuukaudessa. Se pitää sisällään yleistarkastuksen, minkä lisäksi tulee tarkistaa myös välineen toiminnot.

Sisäinen valvonta pitää sisällään:

- Mahdollisen turva-alueen pinnan tarkistaminen ja mittaaminen (jos pinta on yli 10cm alle oikean tason, pitää sitä täydentää)
- Kaikki ruuvit ja mahdolliset kaapelit sekä verkot tulee kiristää

3) Vuositarkastus (pakollinen)

- Rakenteiden vakauden tarkistaminen
- Mahdollisten ruostevaurioiden tarkastaminen ja korjaaminen
- Perustusten tarkistaminen
- Mahdollisen turva-alueen pinnan tarkistaminen ja mittaaminen (Jos pinta on yli 10cm alle oikean tason, pitää sitä täydentää)

Kaikilla laitteilla on oltava säännöllinen tarkastusvalvonta. Tarkastuksen tekijän tulee kirjata tiedot tarkastuksesta ylös.