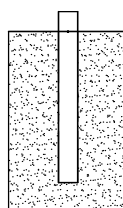
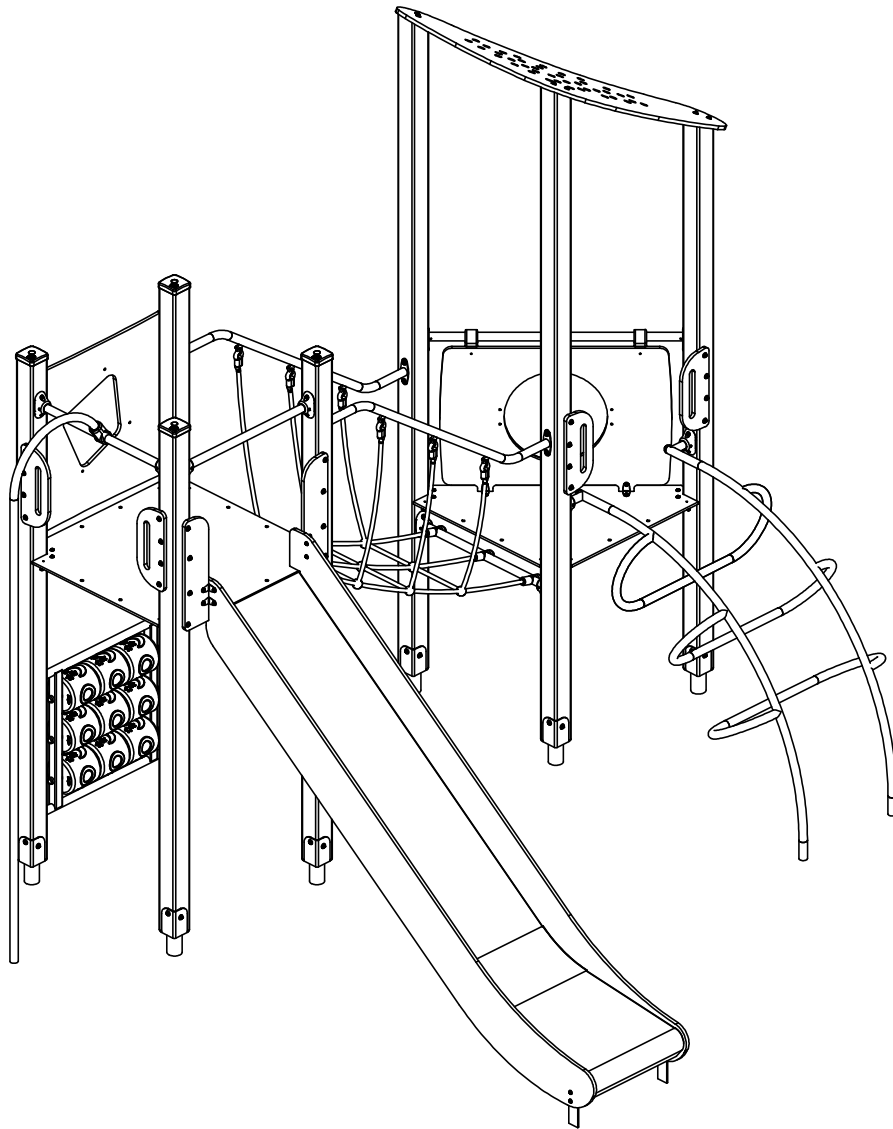


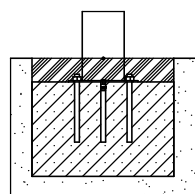


Leikin ja liikunnan edelläkävijä.

8016 Leikkikeskus asennusohje



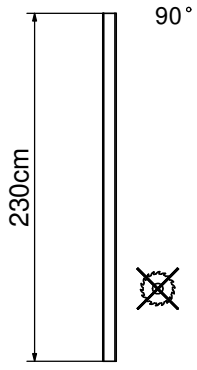
8016N
ankkuri



8016F
pinta

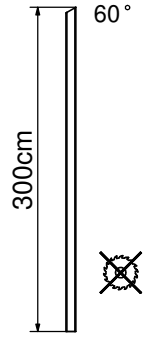
8016N

E1



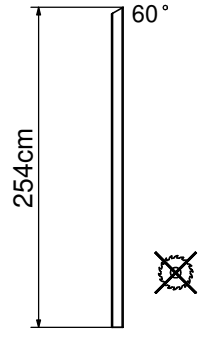
x4

E2



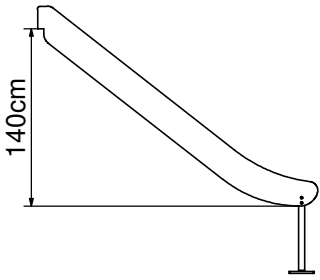
x2

E3



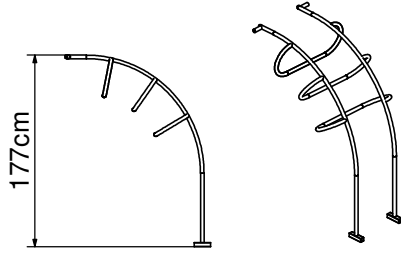
x1

E4



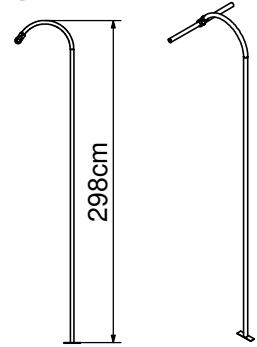
x1

E5



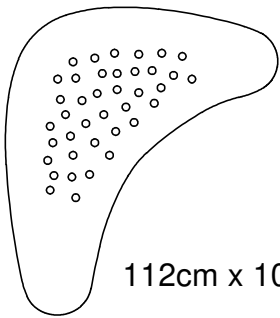
x1

E6



x1

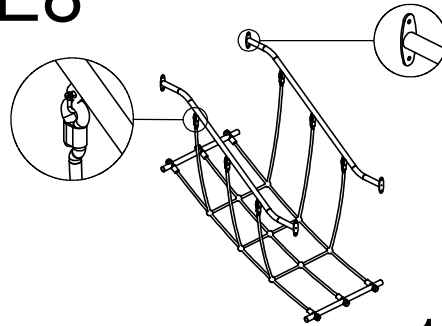
E7



112cm x 107cm

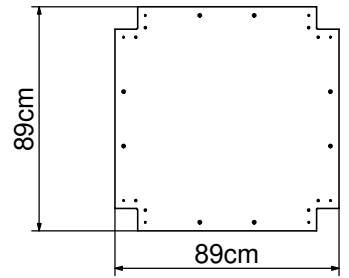
x1

E8



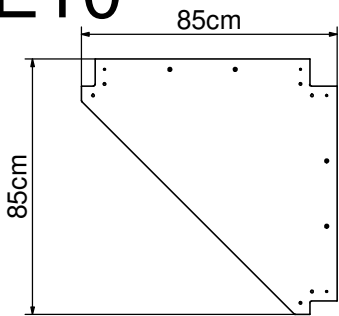
x1

E9



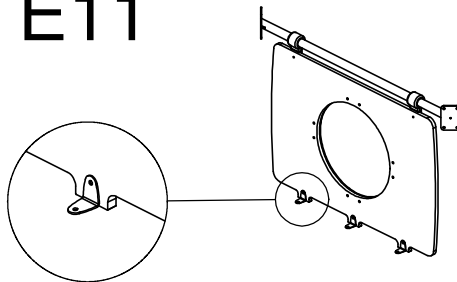
x1

E10



x1

E11



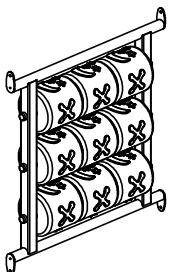
x1

E12



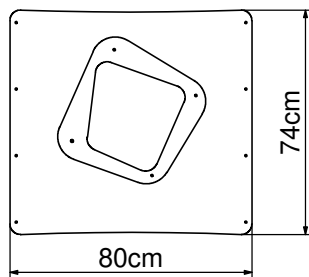
x7

E13



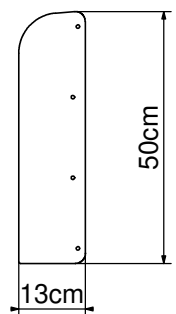
x1

E14



x1

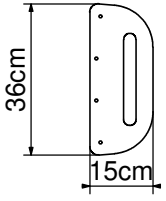
E15



x2

8016N

E16



x4

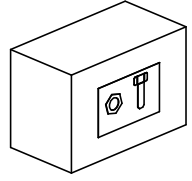
E17



L=70 cm

x1

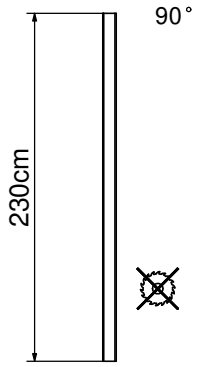
E18



x1

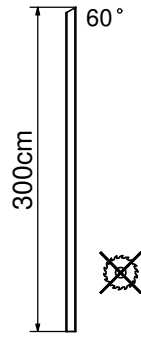
8016F

E1



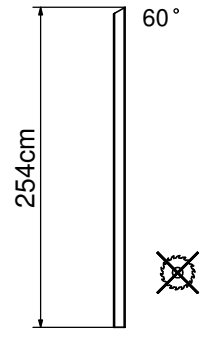
x4

E2



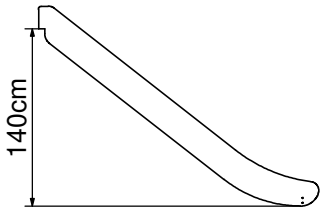
x2

E3



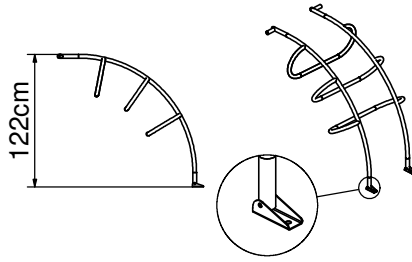
x1

E4



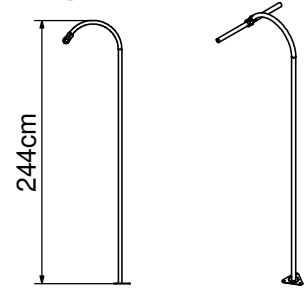
x1

E5



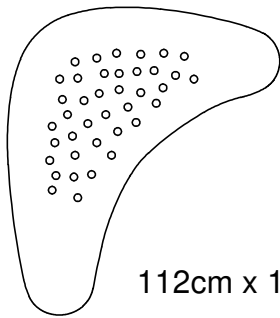
x1

E6



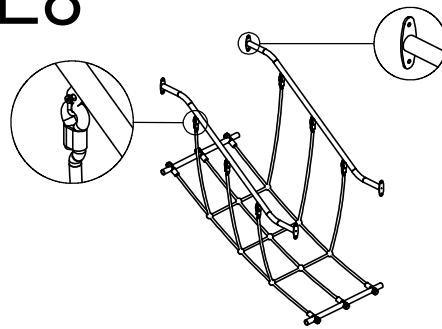
x1

E7

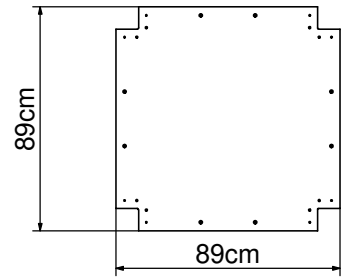


x1

E8

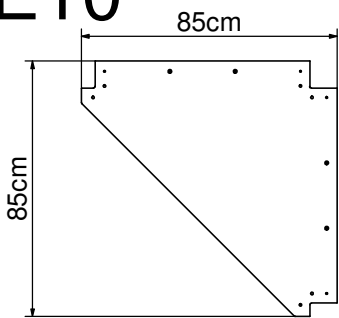


E9



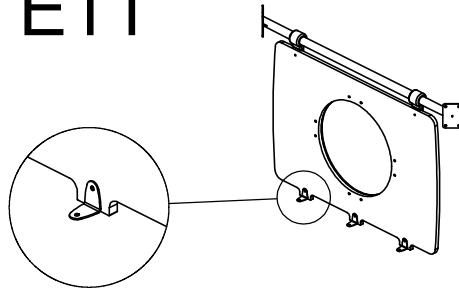
x1

E10



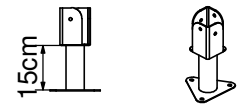
x1

E11



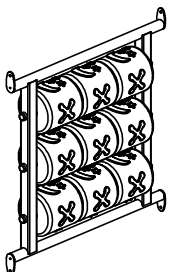
x1

E12



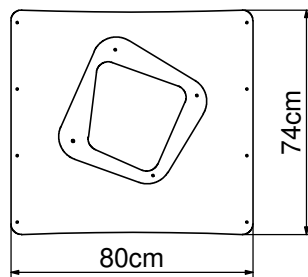
x7

E13



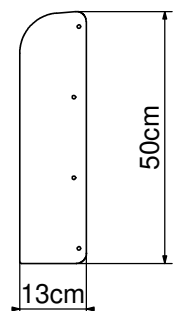
x1

E14



x1

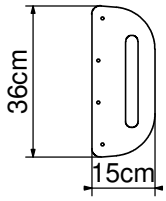
E15



x2

8016F

E16



x4

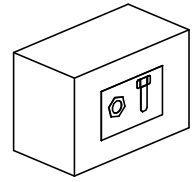
E17



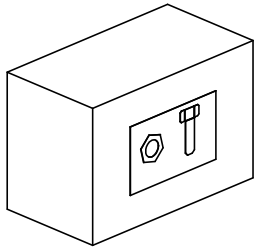
L=70 cm

x1

E18

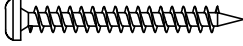

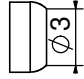
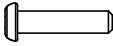






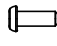




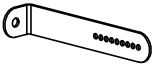
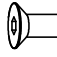


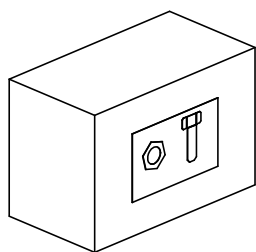
x1



8016N








8016F

Nr	Element			Σ	Σ
1		-	S6x60	125	125
2		-	W6x60	100	100
3		-	K2_d30_B	1	1
9		ISO 7380	M6x25	3	3
10		DIN 9021	6x18	7	7
16		-	K1_d21_B	3	3
17		-	Z1_d21_B	3	3
18		DIN 985	M6	3	3
21		DIN 125	8x16	43	47
22		DIN 125	6x12	11	15
24		ISO 7380	M6x16	8	12
29		-	K_5_A2_g2_ G_v2	4	4
58		-	LIIMA	1	1
61		-	KL105	/	28
109		DIN 913	10x10		20
136		-	1100_6_A2_ g3_G_v1	/	2
146		DIN 7991	M6x12		14

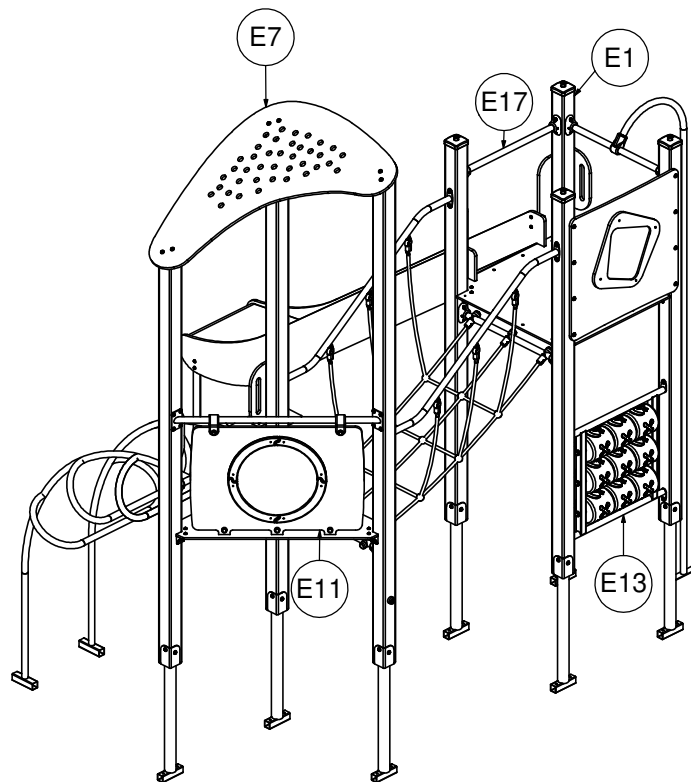
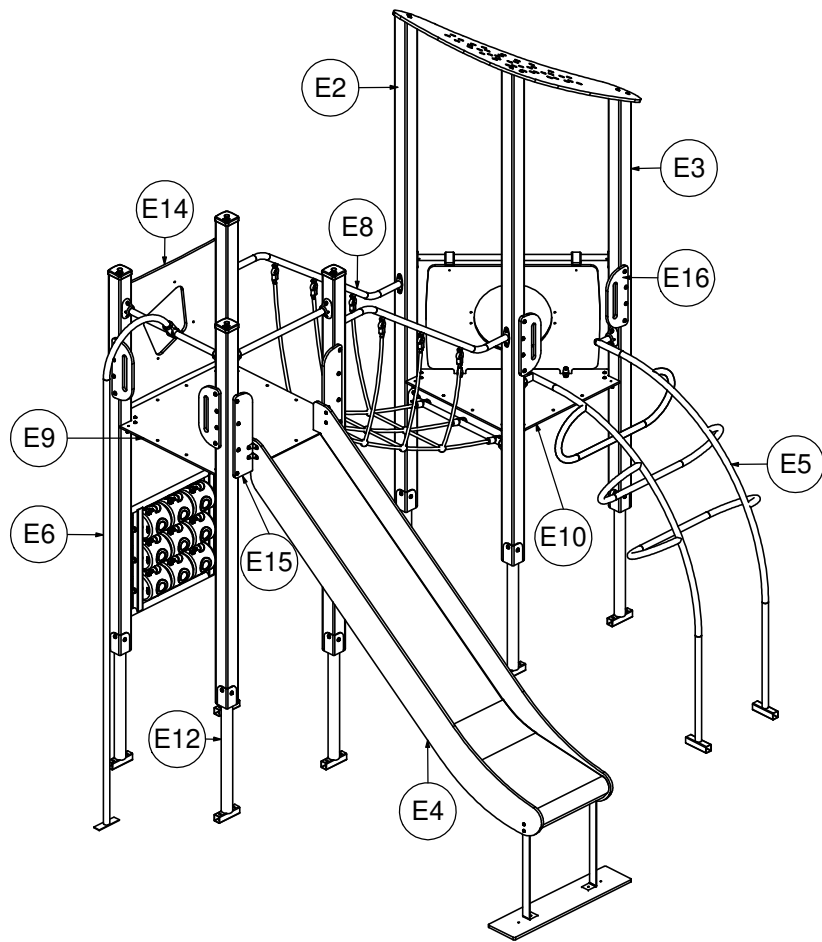


8016N

8016F

Nr	Element			Σ	Σ
147		-	M6x10	22	26
148		-	CONET ECO	7	7
149		-	ALUZ SD	10	10
179		-	Z_ECO_1	4	4
180		-	K_ECO_1	4	4
213		-	Z_NA_1	1	1
214		-	Z_NA_2	1	1

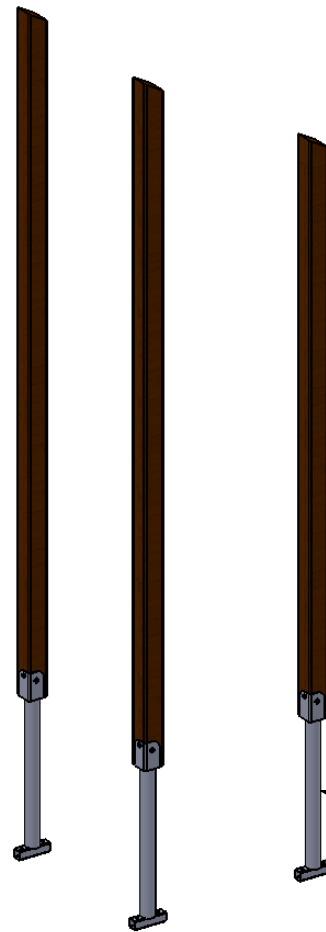
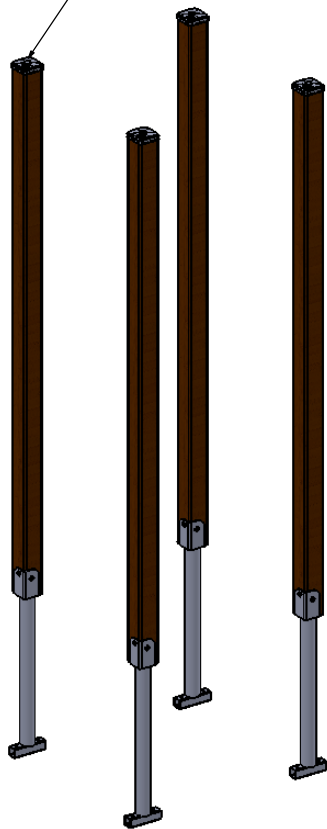
8016N
8016F



1

8016N
8016F

INST_80_44

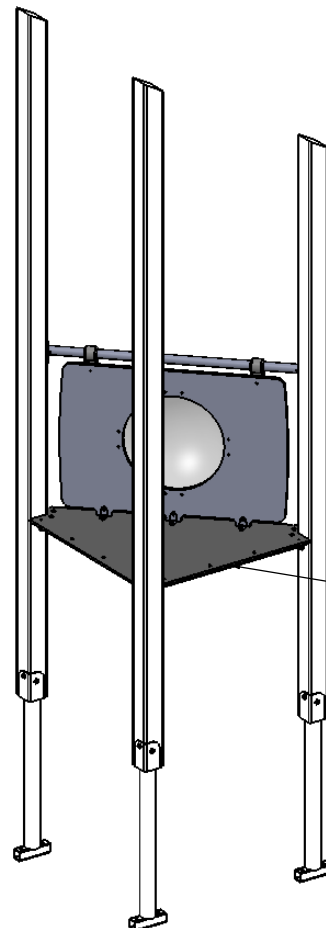
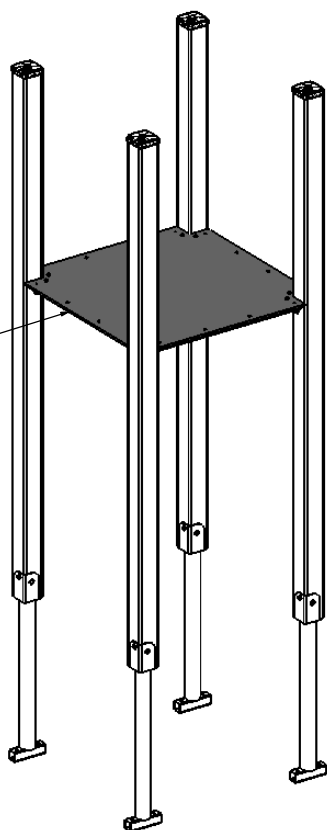


INST_80_6

2

8016N
8016F

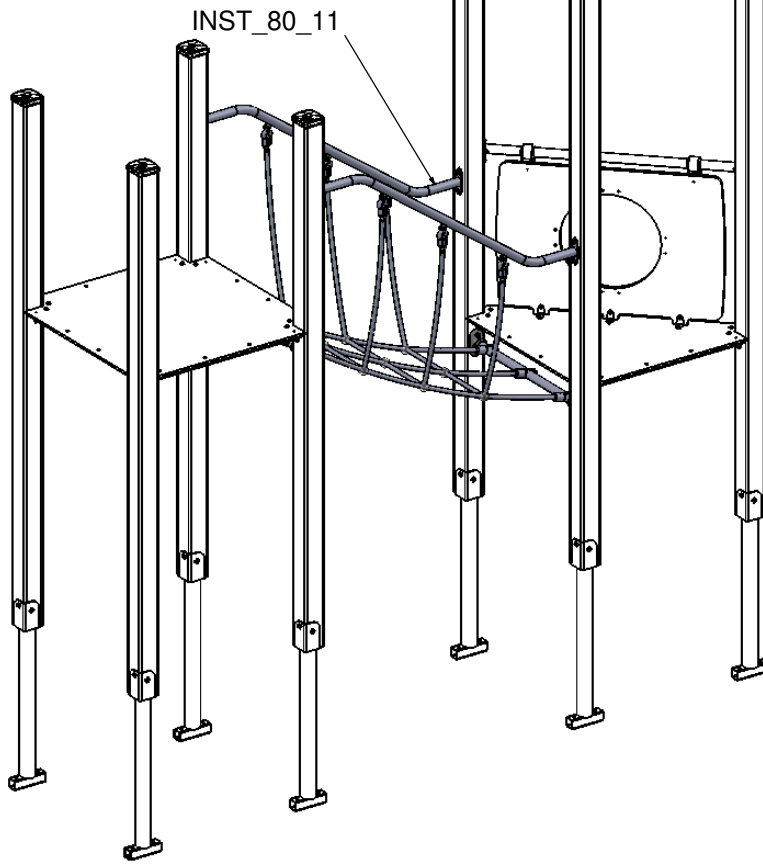
INST_80_2



INST_80_9

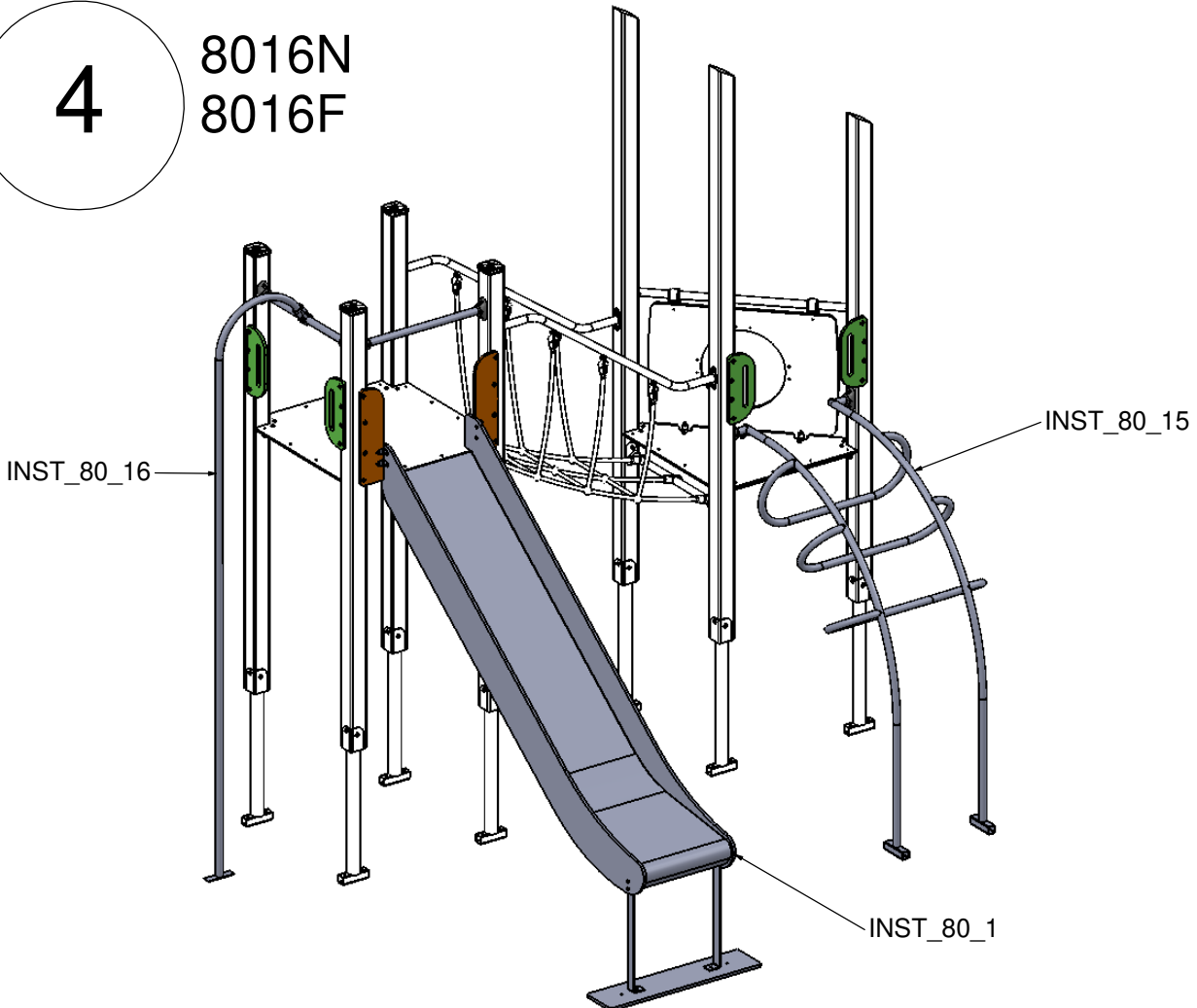
3

8016N
8016F



4

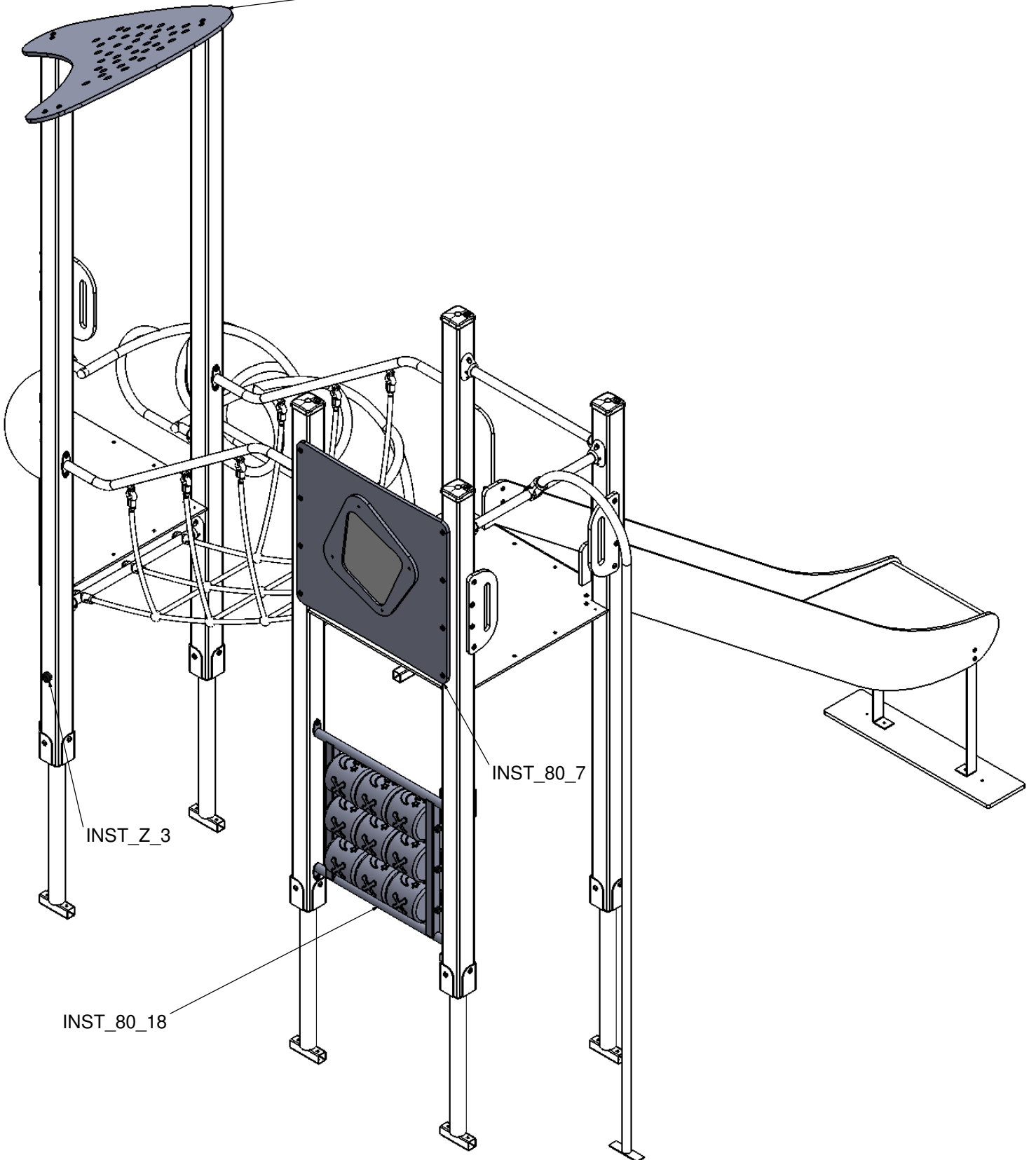
8016N
8016F



5

8016N
8016F

INST_80_5

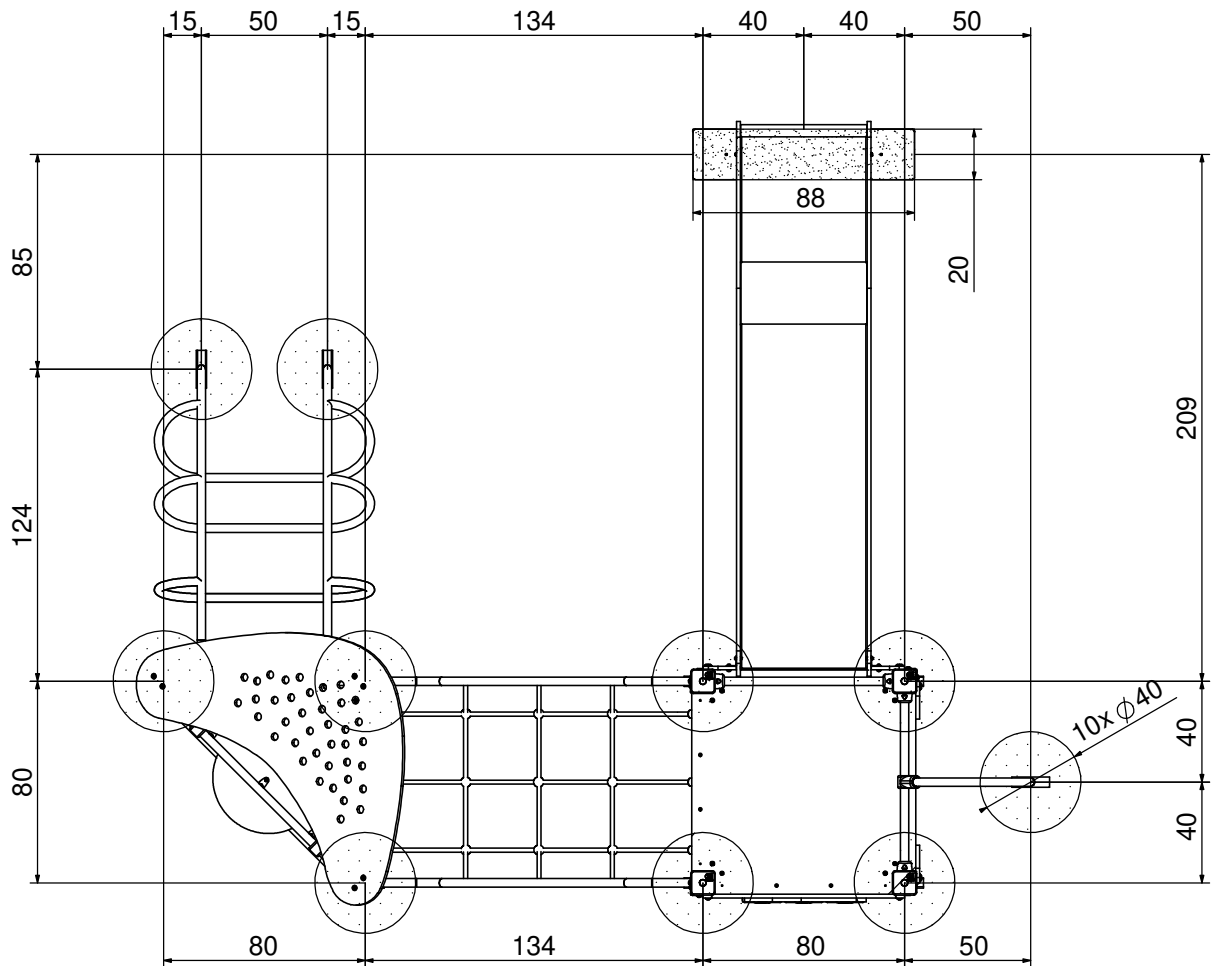
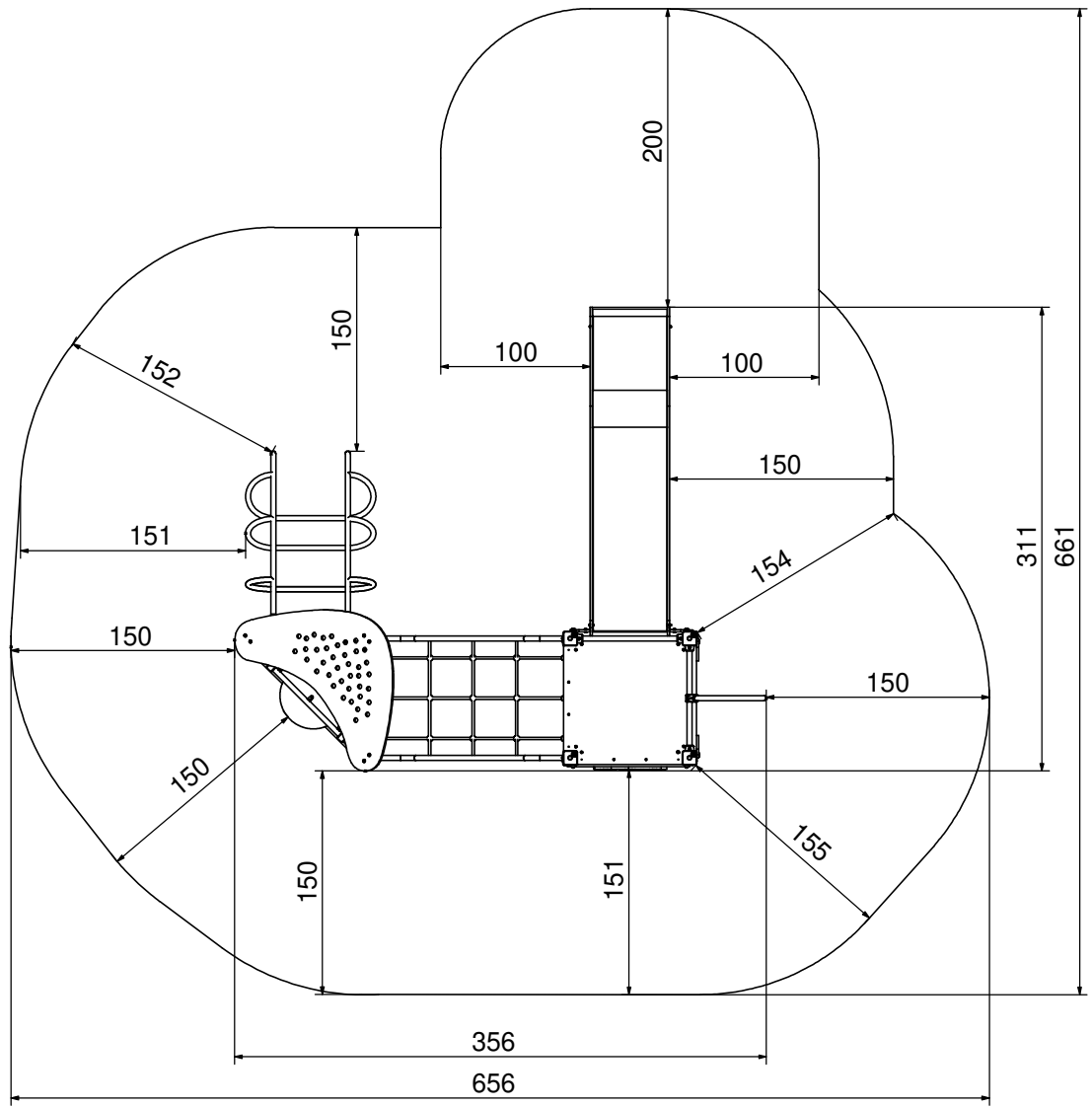


INST_Z_3

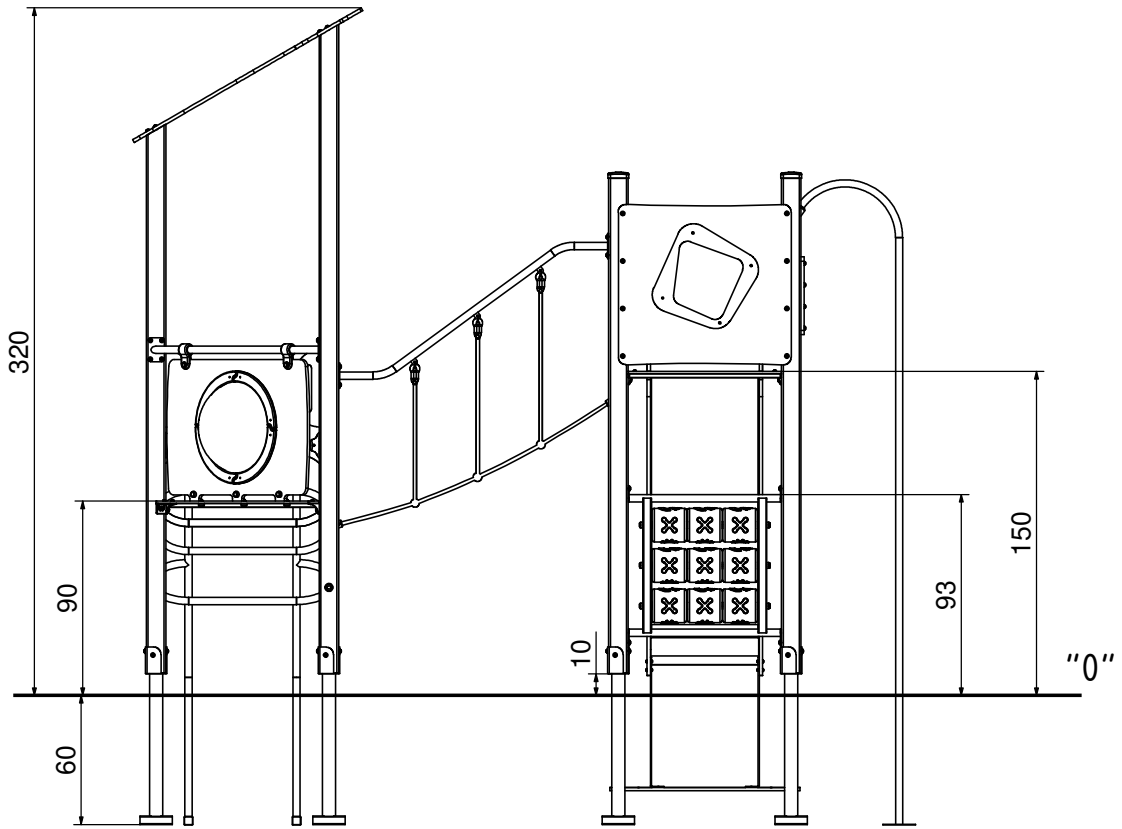
INST_80_7

INST_80_18

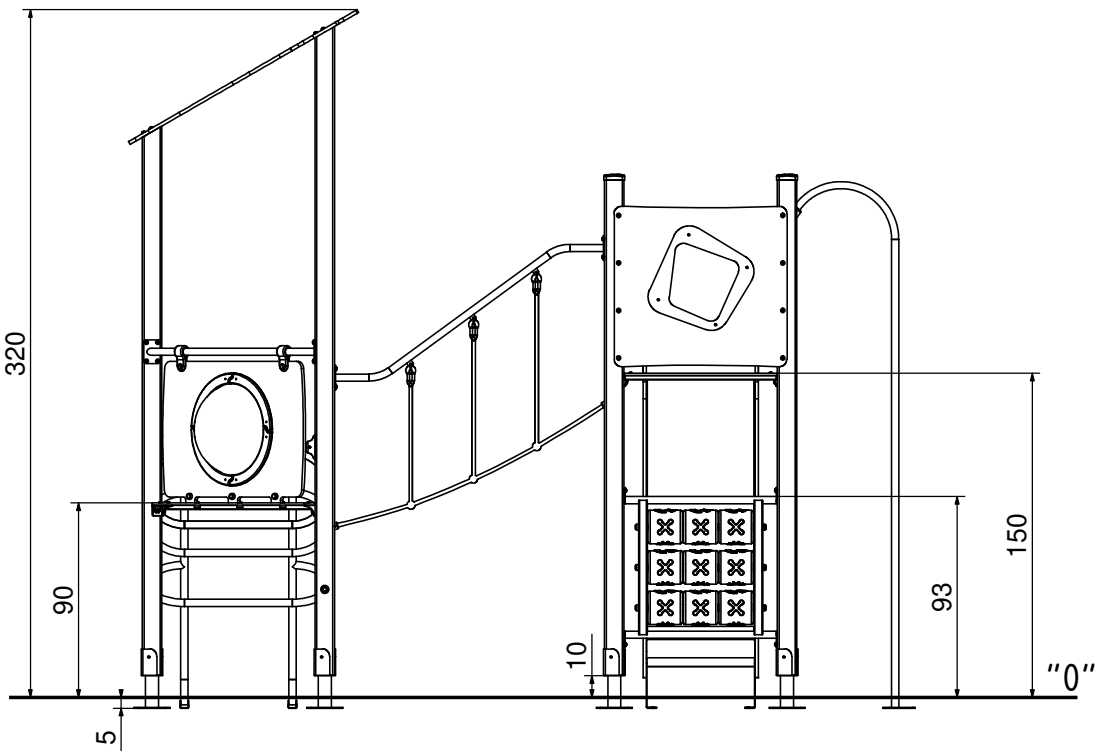
8016N
8016F



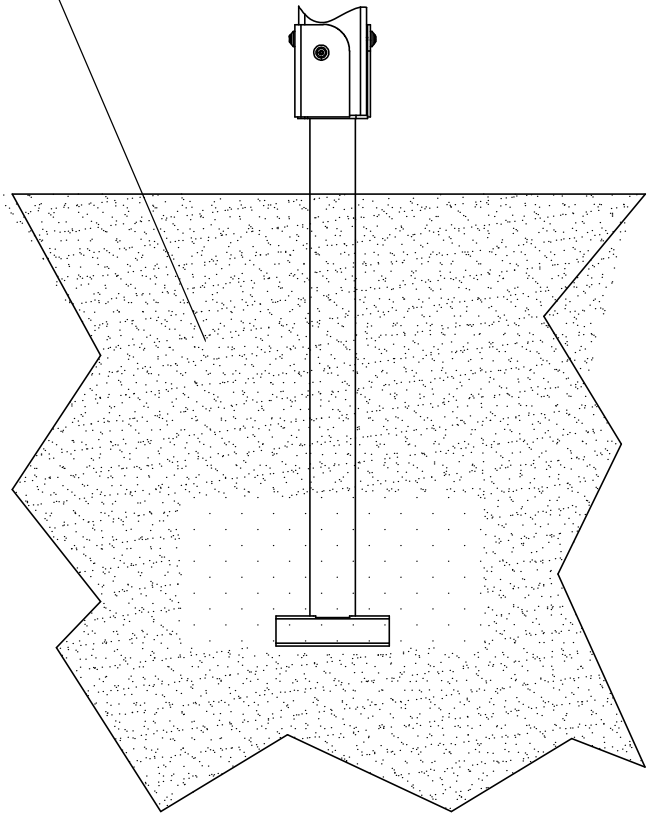
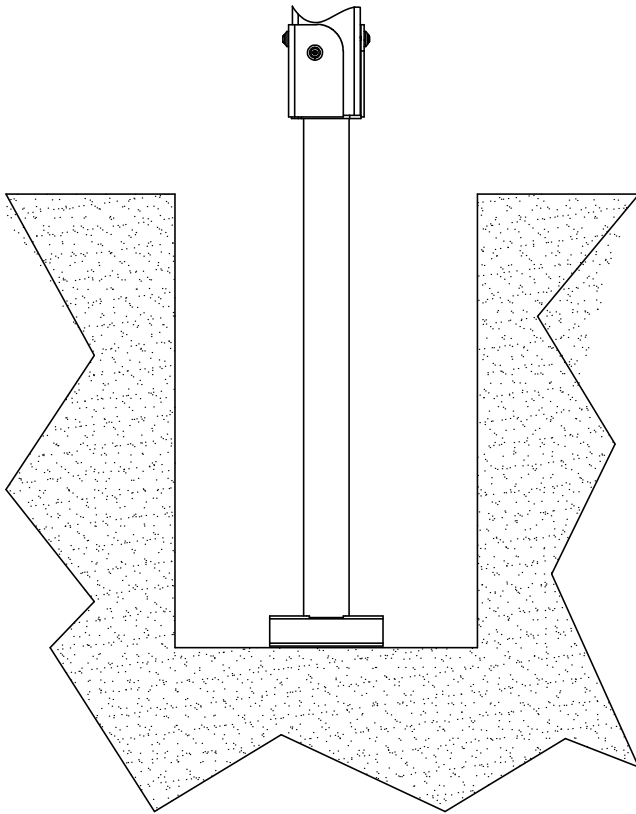
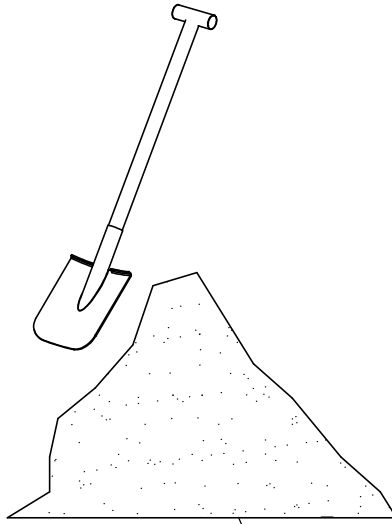
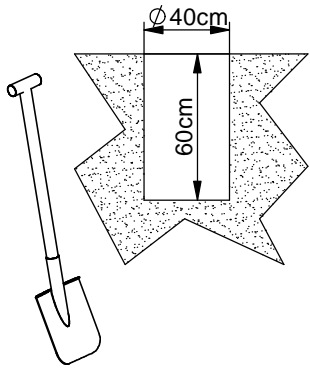
8016N



8016F

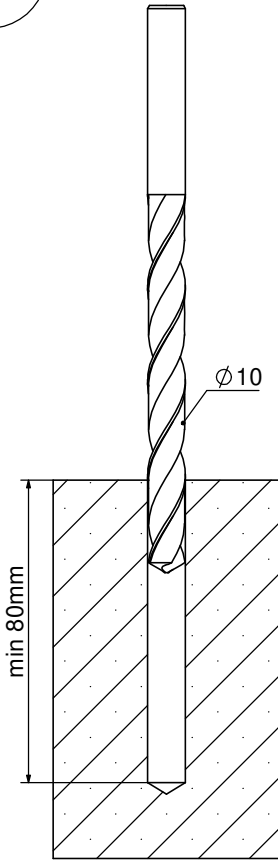


8016N

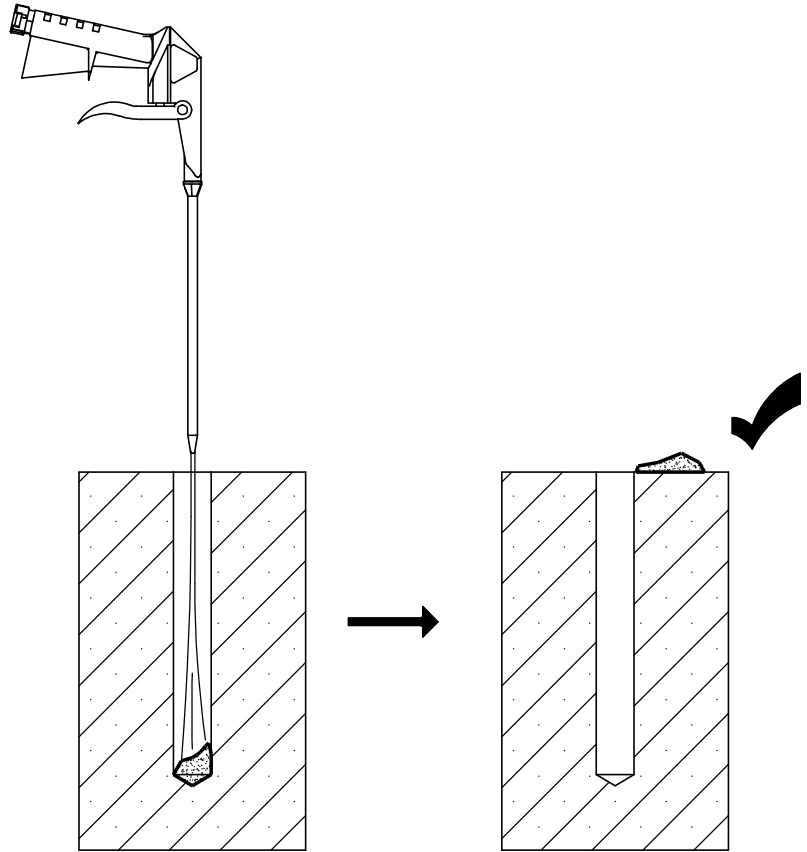


8016F

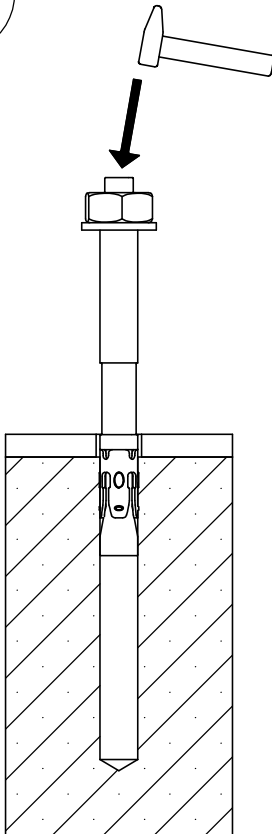
I



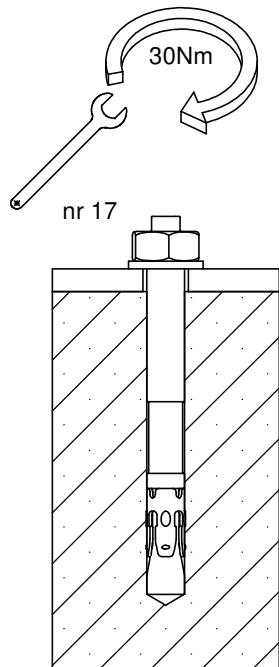
II



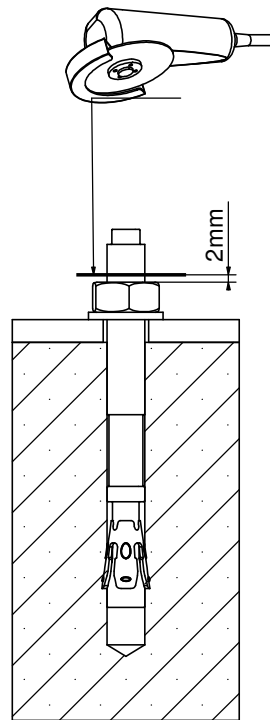
III



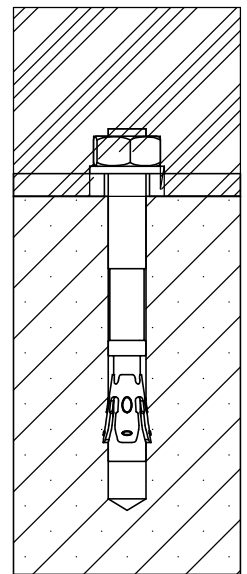
IV



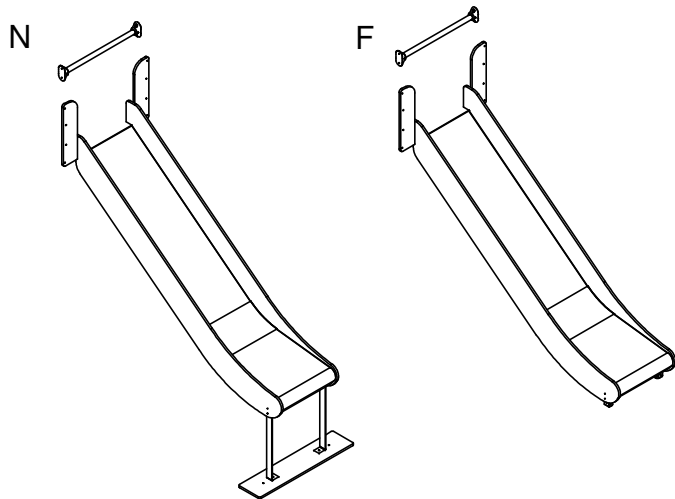
V

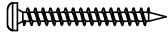



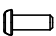






VI

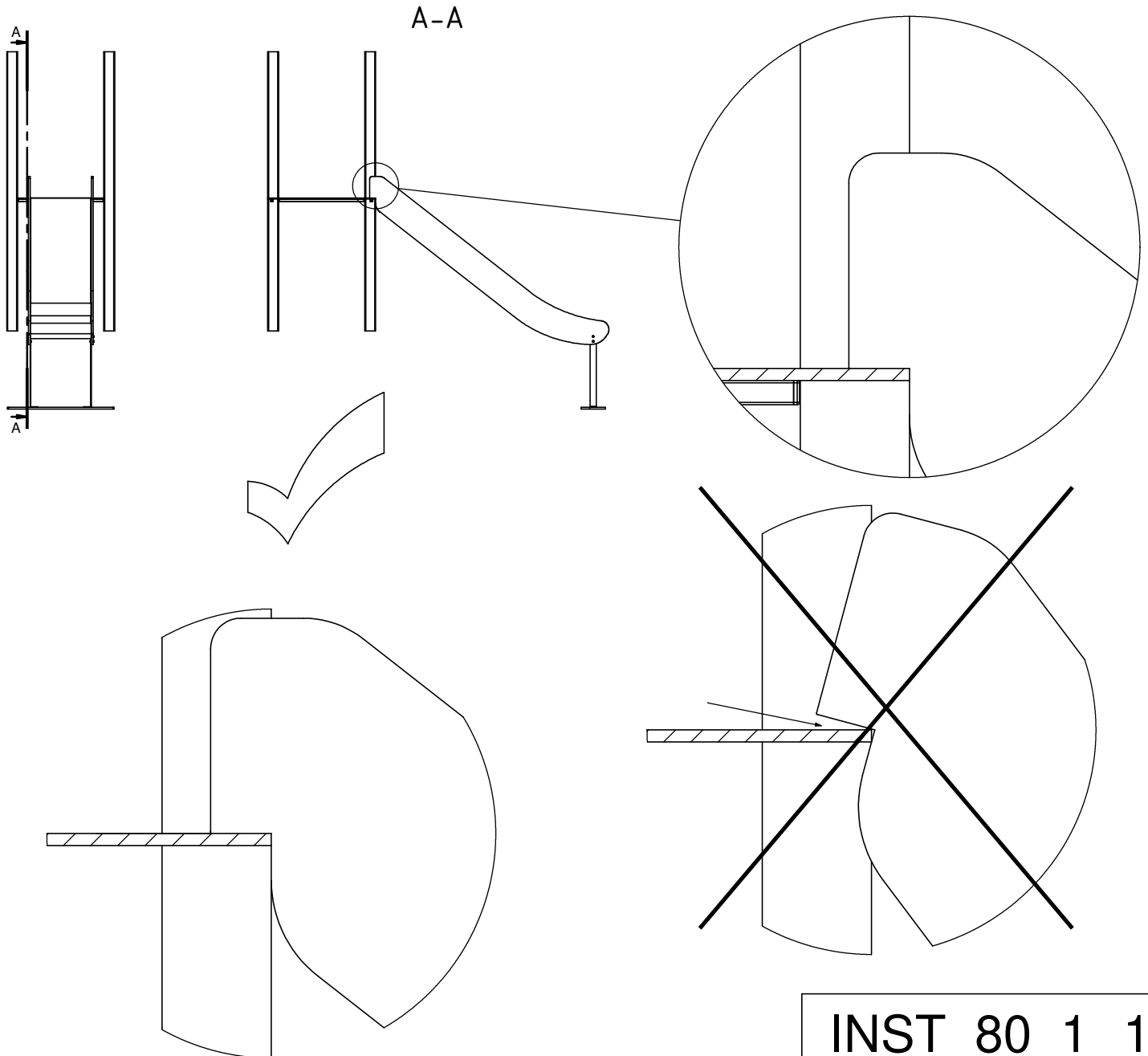


INST_80_1

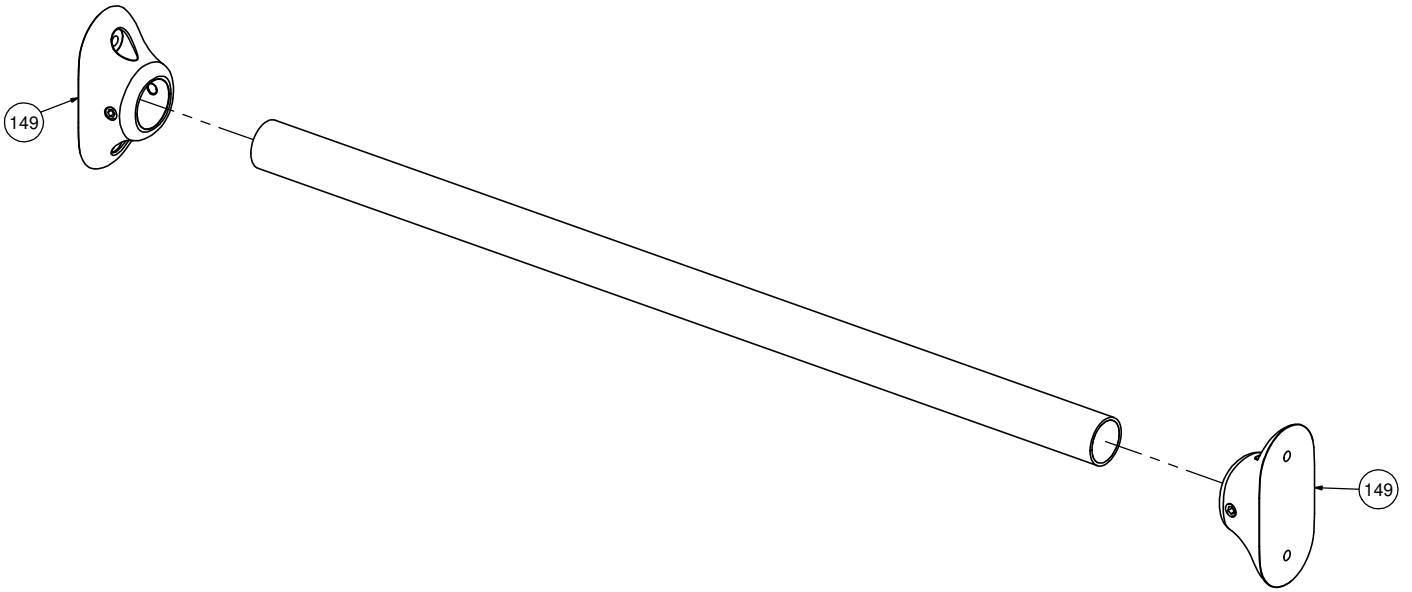


Nr:	Σ	Element:	
1	12x	S6x60	
2	8x	W6x60	
21	12x	DIN 125 - 8x16	
22	8x	DIN 125 - 6x12	
24	8x	ISO 7380 - M6x16	
29	4x	K_5_A2_g2_G_v2	
109	4x	DIN 913 10x10	
147	8x	BN M6x10	
149	2x	ALUZ SD	

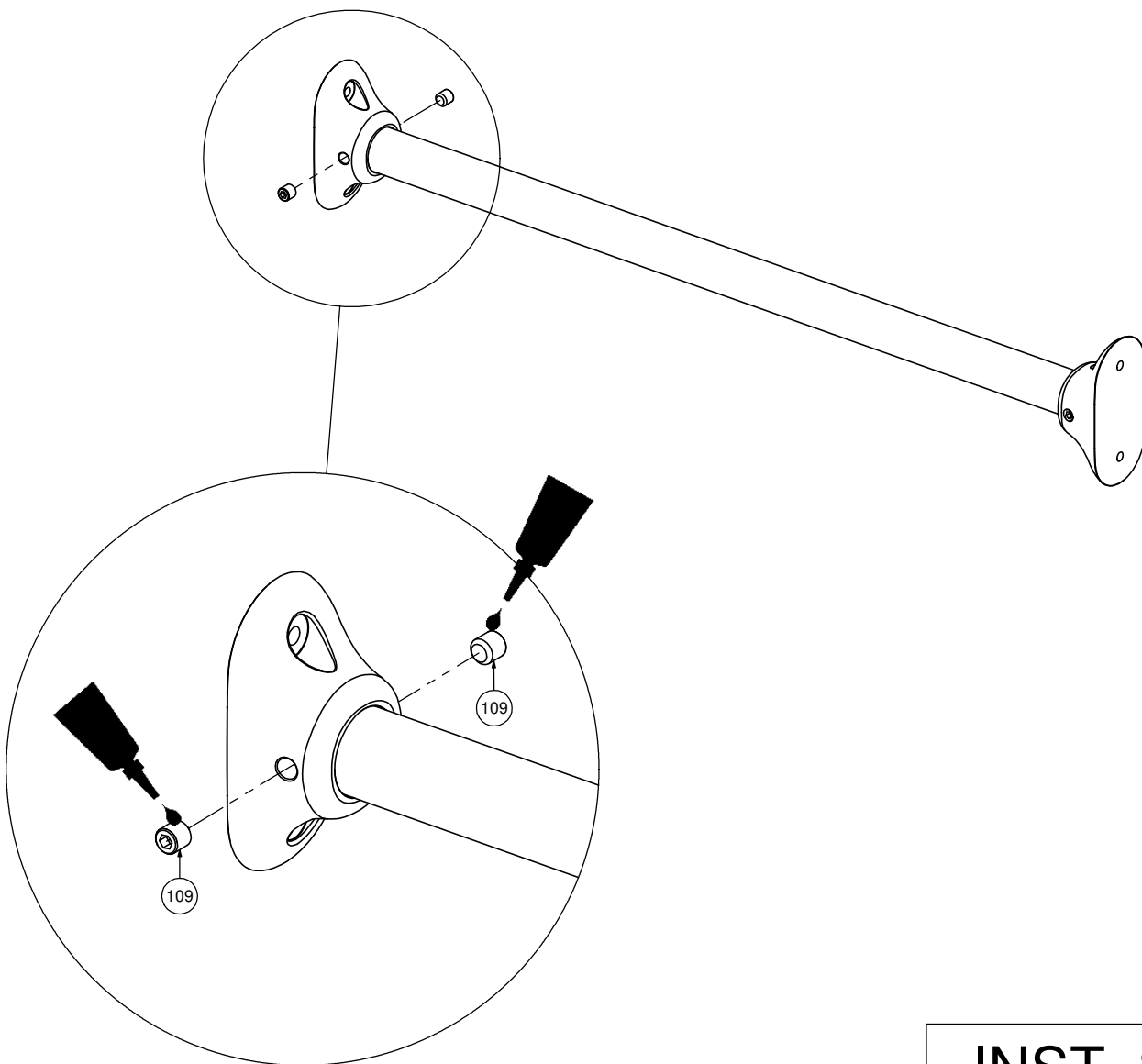
1 N,F



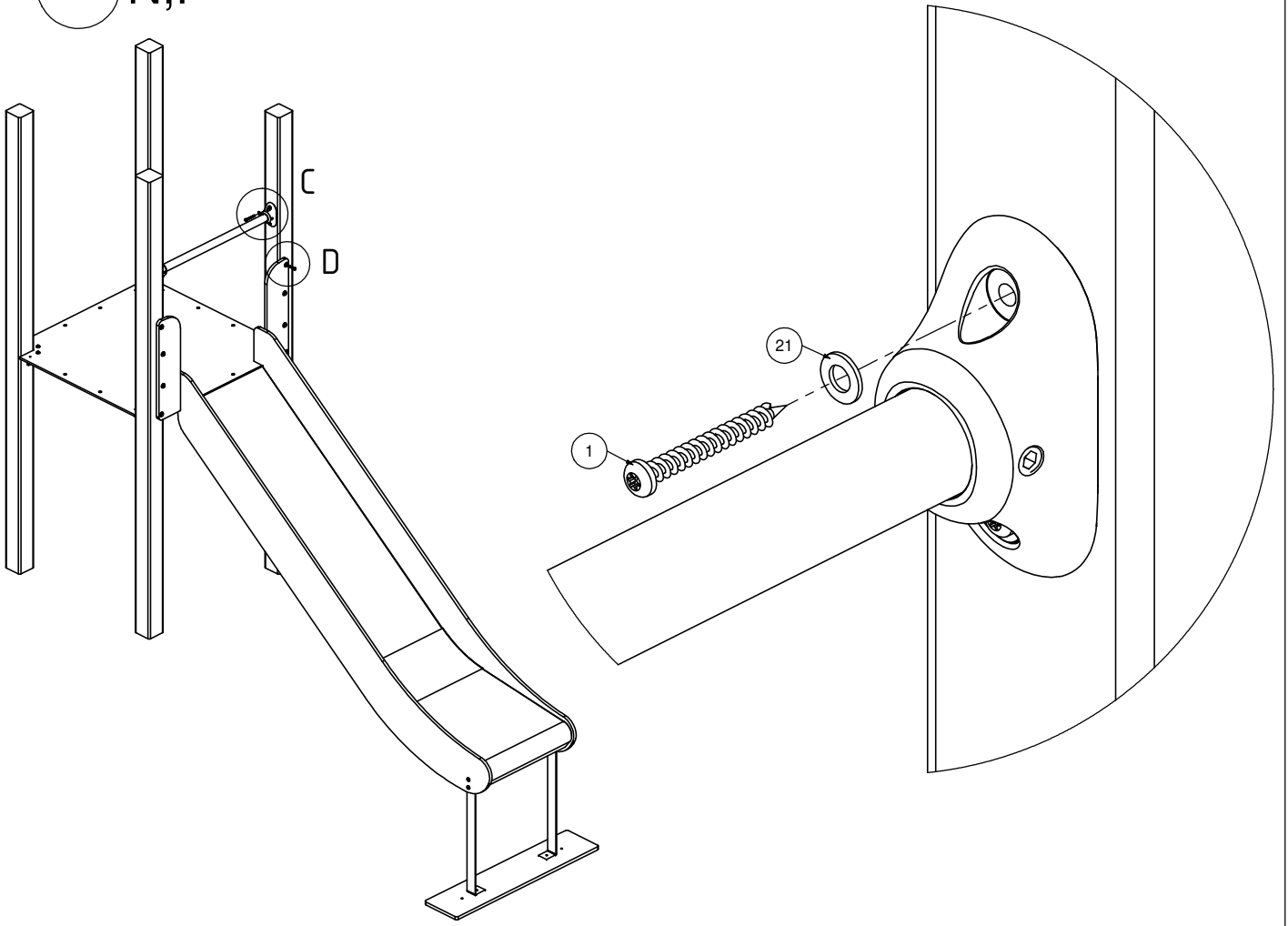
2 N,F



3 N,F

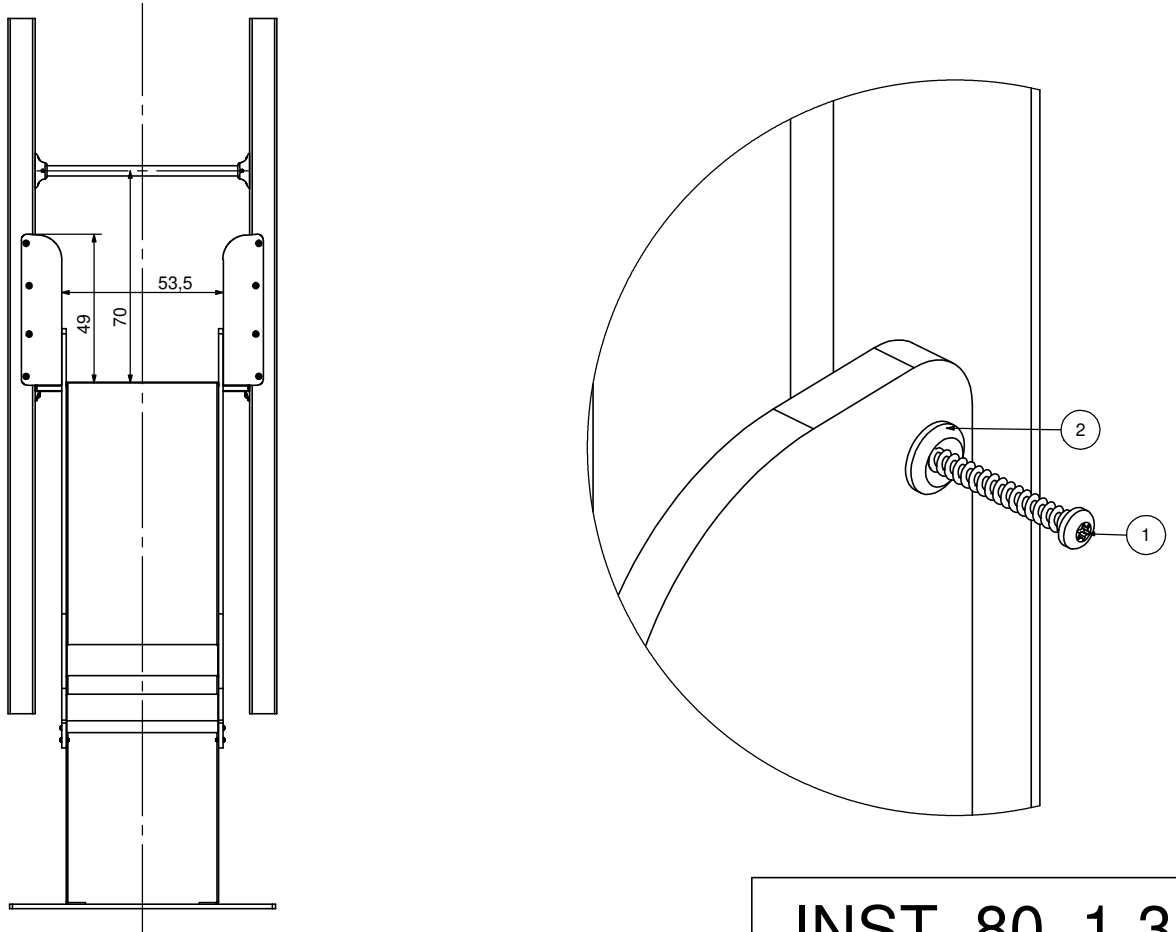


4 N,F



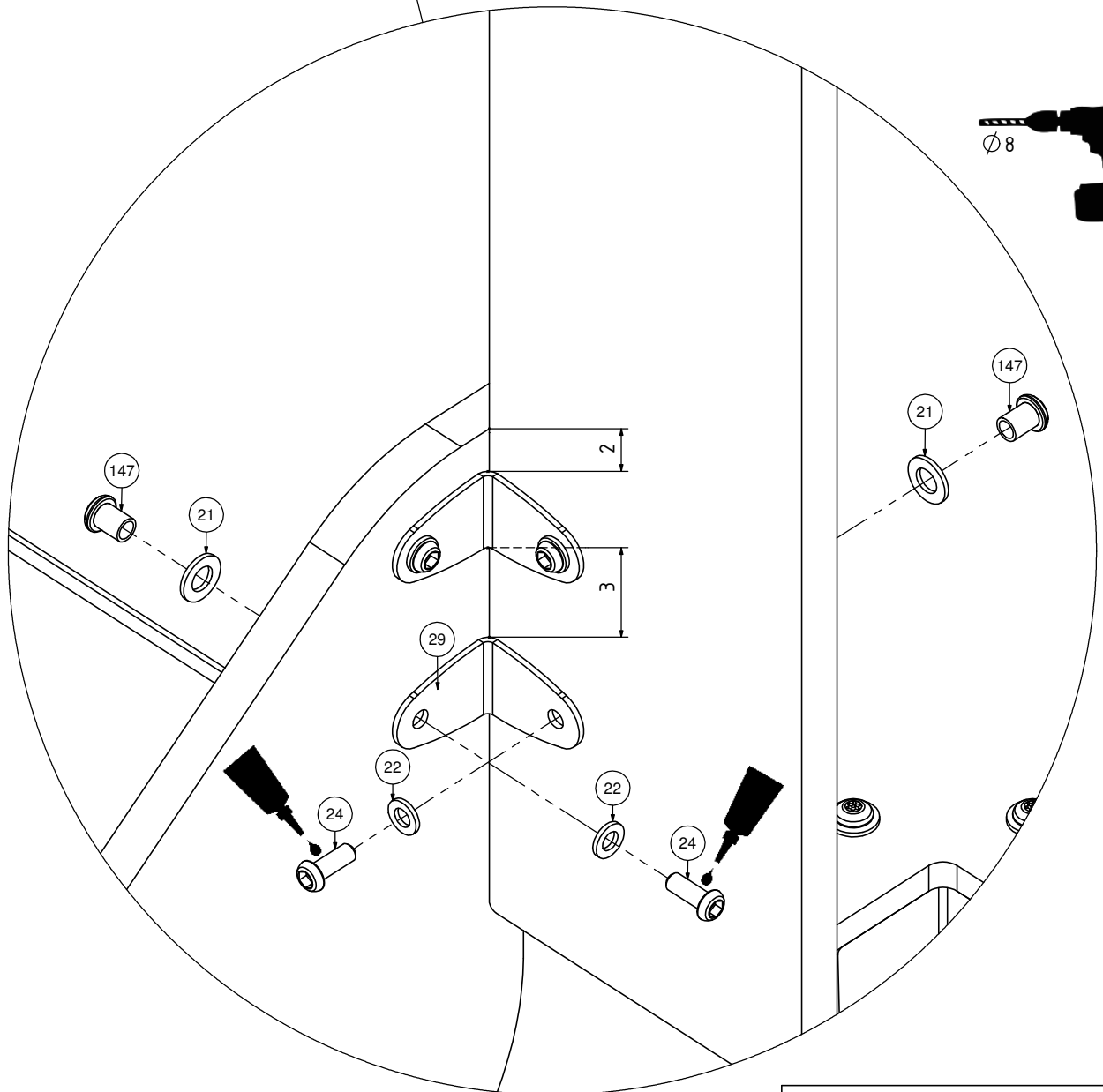
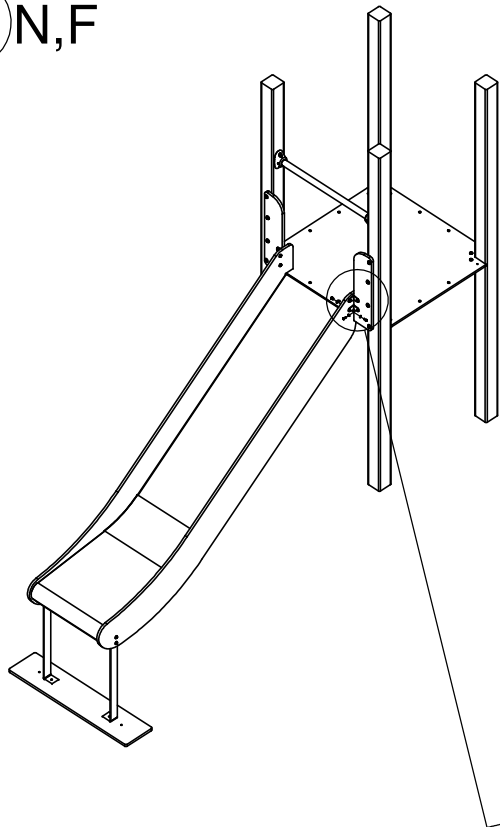
D (1 : 2)

5 N,F

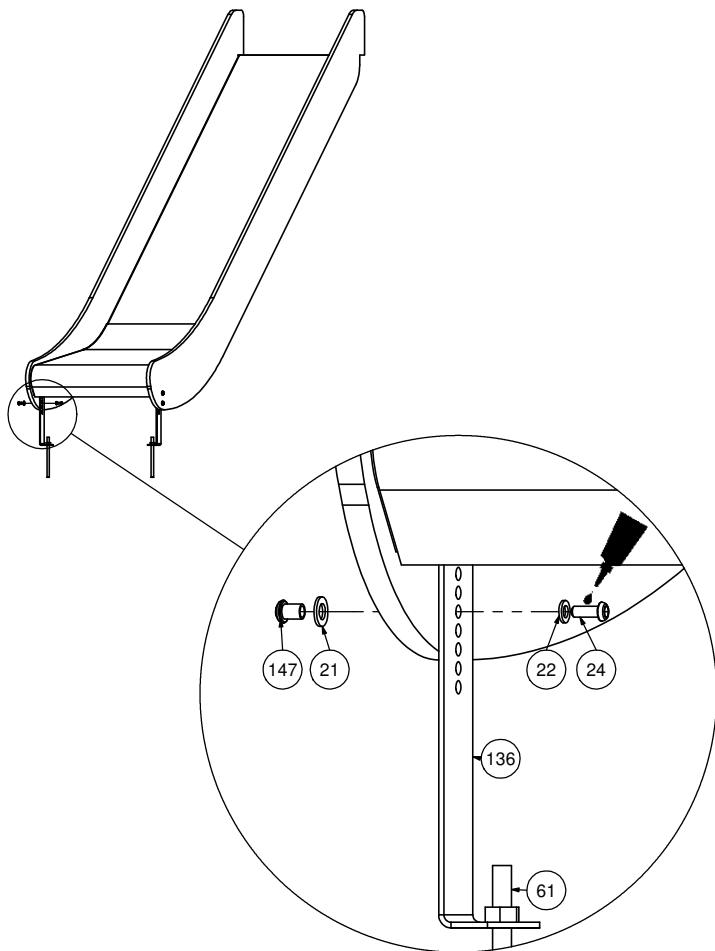




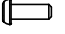



INST_80_1 3/5

6 N,F

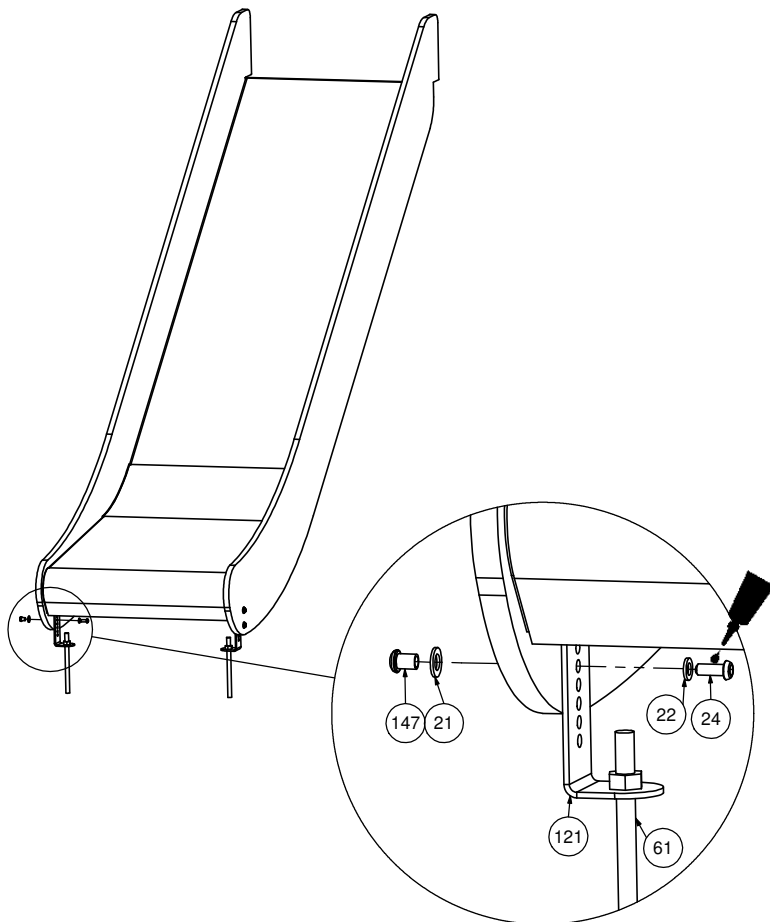




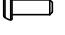



F - SL140



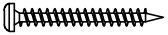





Nr:	Σ	Element:	
21	4x	DIN 125 - 8x16	
22	4x	DIN 125 - 6x12	
24	4x	ISO 7380 - M6x16	
61	2x	KL105	
136	2x	1100_6_A2_g3_G_v1	
147	4x	BN M6x10	

F - SL60, SL90, SL120, SL180

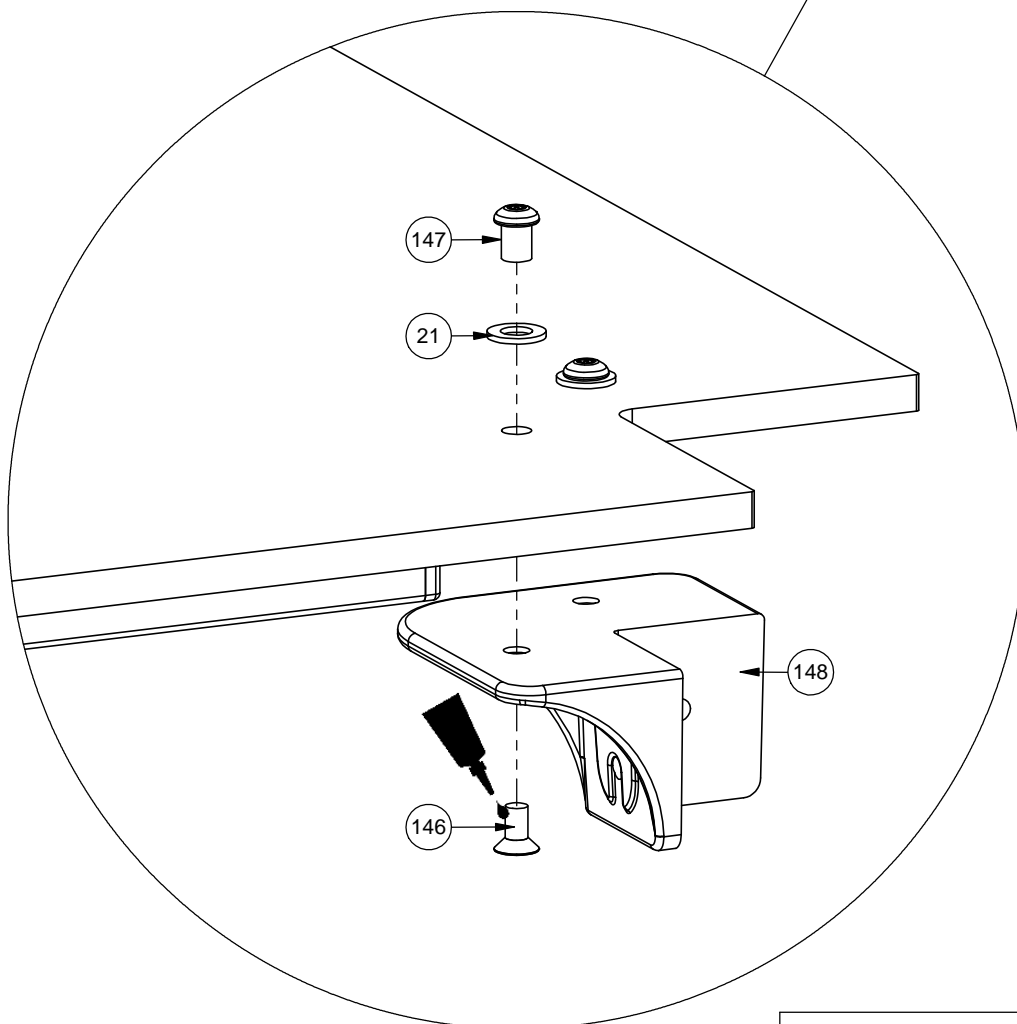
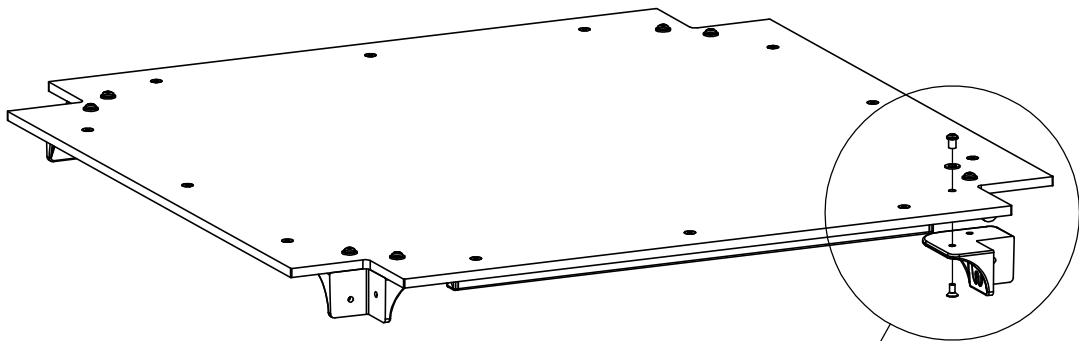


Nr:	Σ	Element:	
21	4x	DIN 125 - 8x16	
22	4x	DIN 125 - 6x12	
24	4x	ISO 7380 - M6x16	
61	2x	KL105	
136	2x	7100_5_A2_g3_G_v1	
147	4x	BN M6x10	

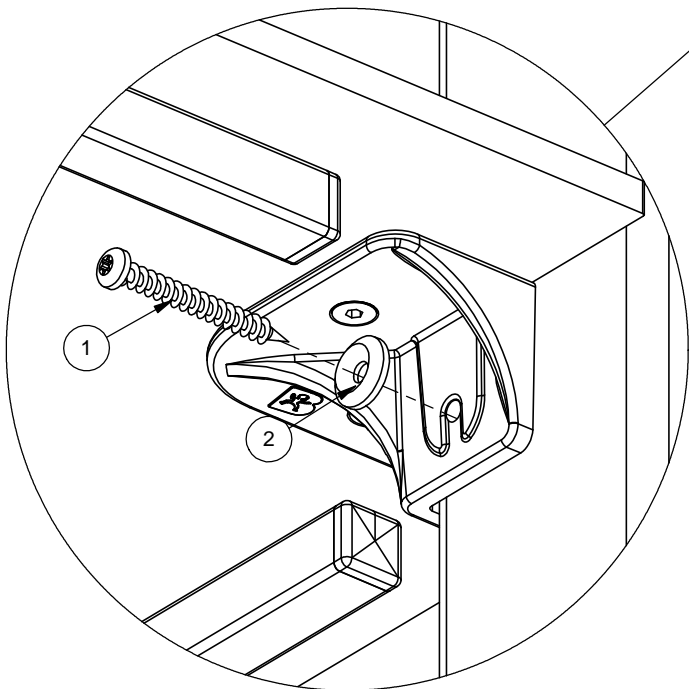
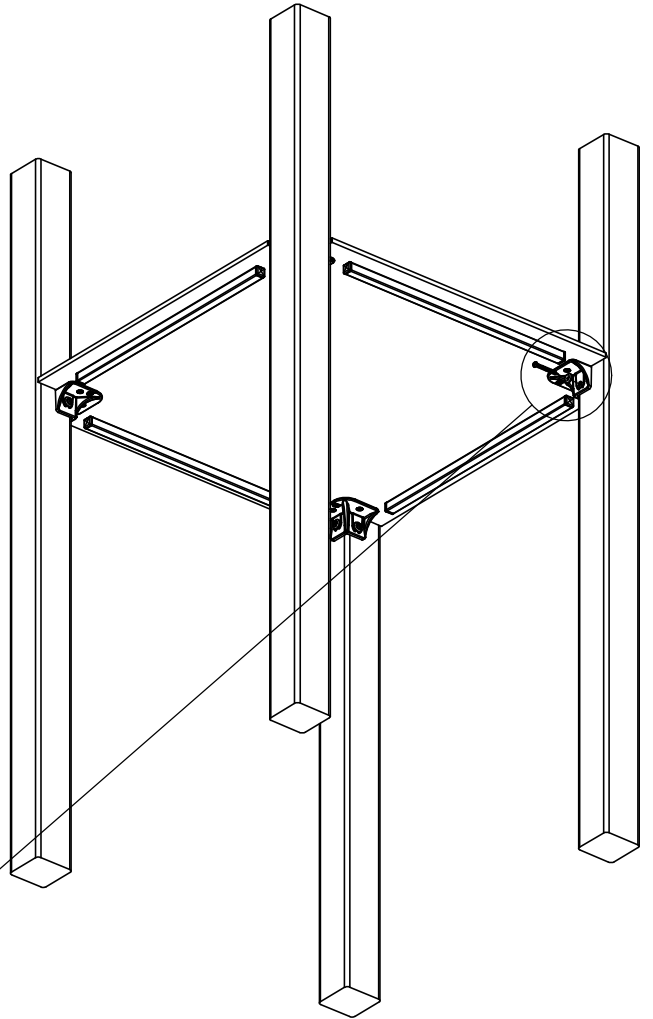
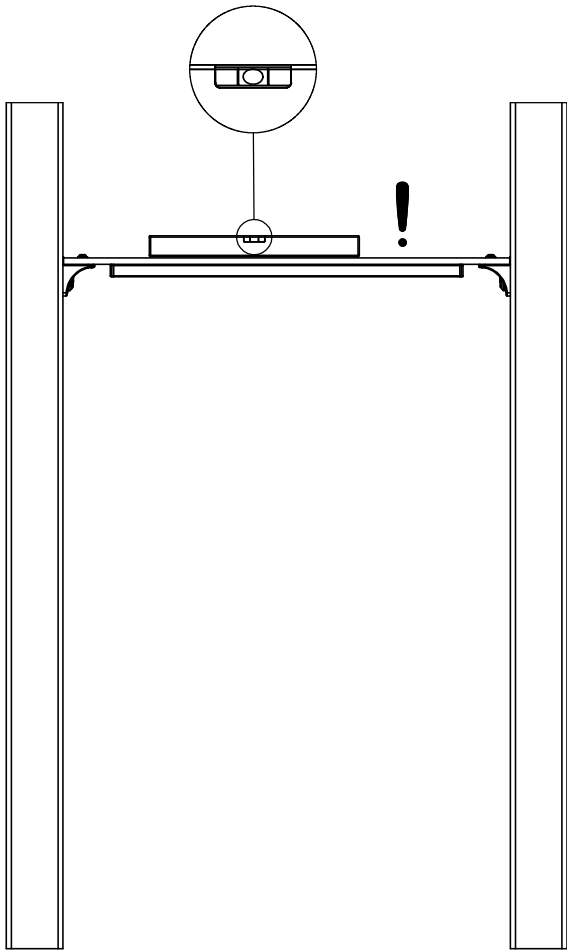
INST_80_2

Nr:	Σ	Element:	
1	8x	S6x60	
2	8x	W6x60	
21	8x	DIN 125 - 8x16	
146	8x	DIN 7991 - M6x12	
147	8x	BN M6x10	
148	4x	CONET ECO	

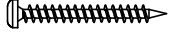

1

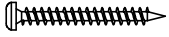



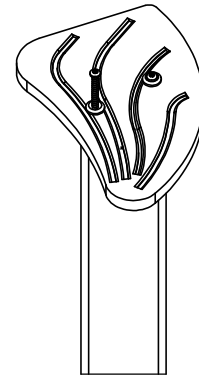
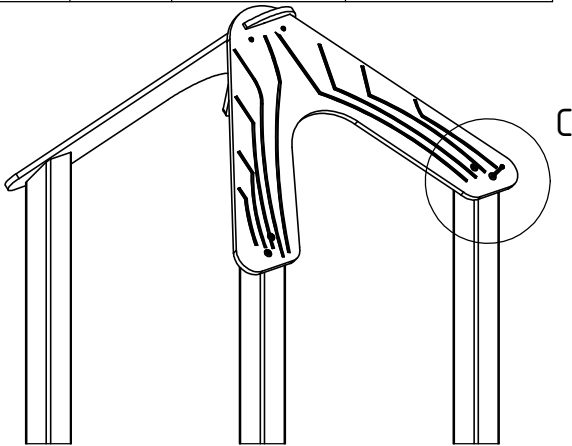
2



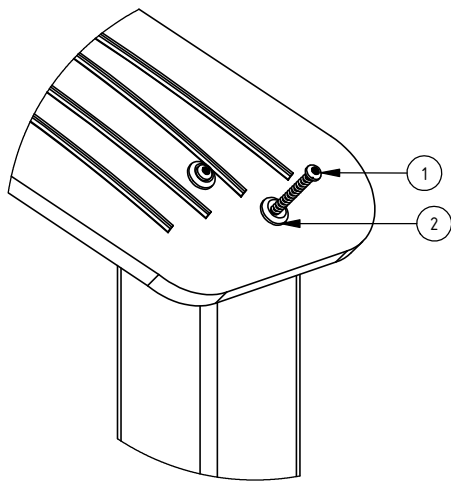
INST_80_5

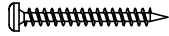

Nr:	Σ	Element:	
1	8x	S6x60	
2	8x	W6x60	

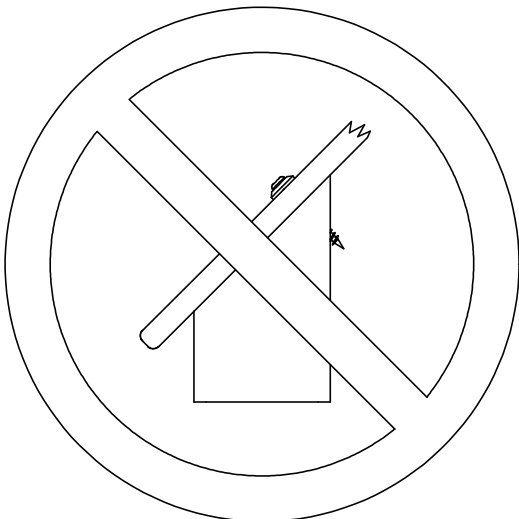
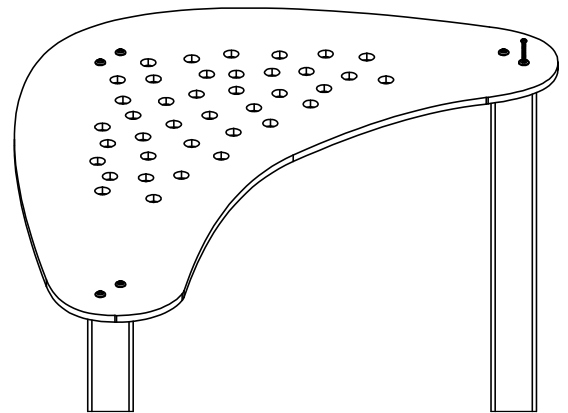
Nr:	Σ	Element:	
1	2x	S6x60	
2	2x	W6x60	



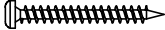

C (1 : 5)



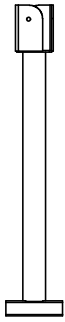
Nr:	Σ	Element:	
1	6x	S6x60	
2	6x	W6x60	



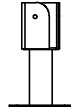
INST_80_6

Nr:	Σ	Element:	
1	4x	S6x60	
2	4x	W6x60	

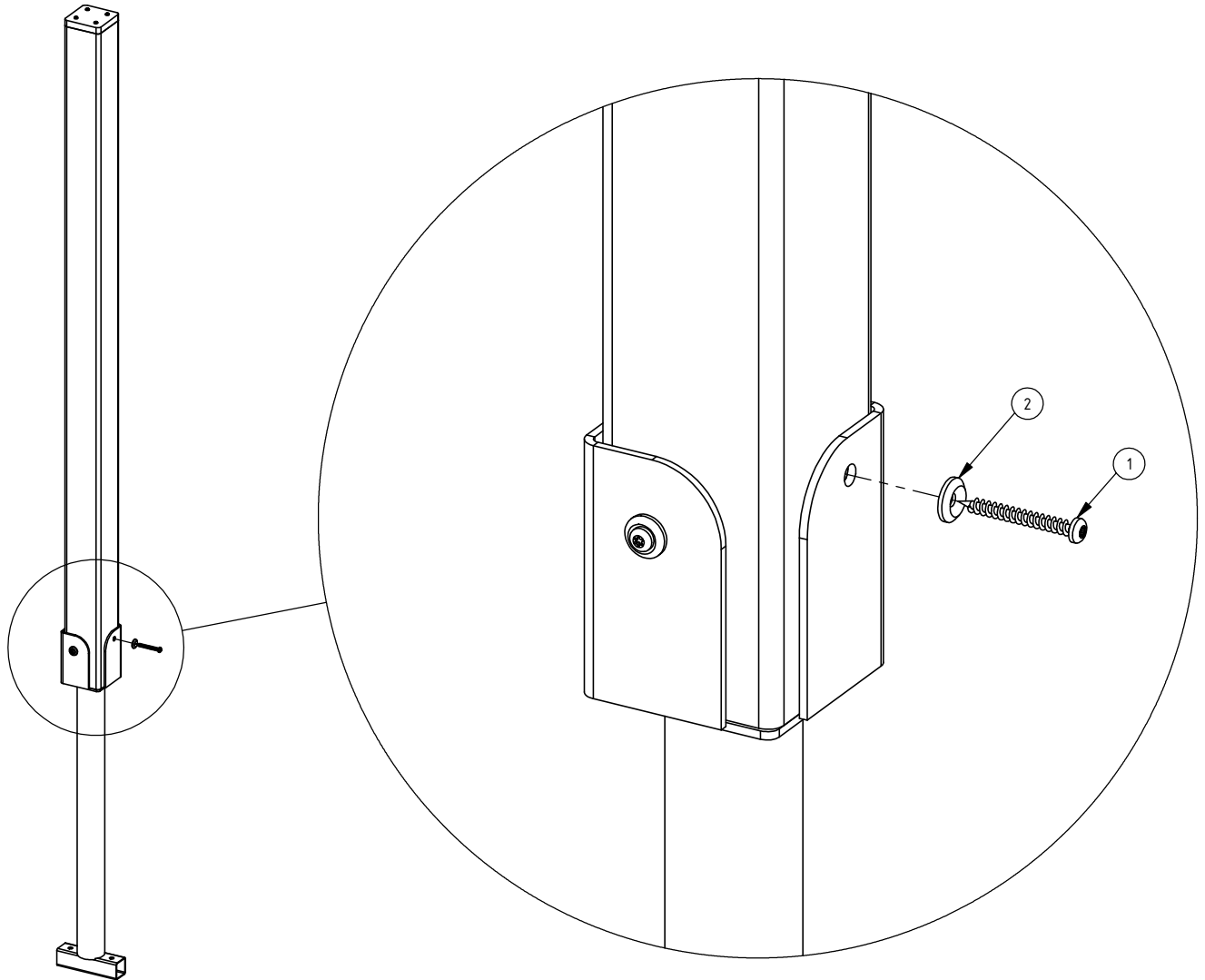
N



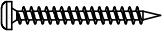

F

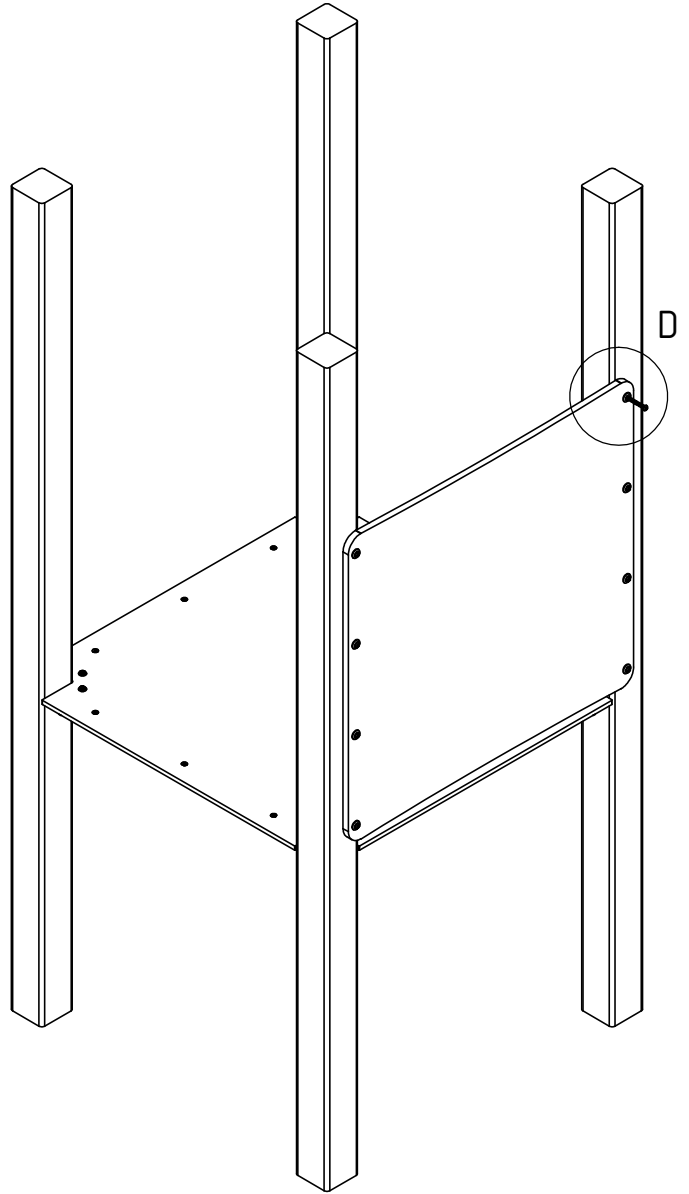
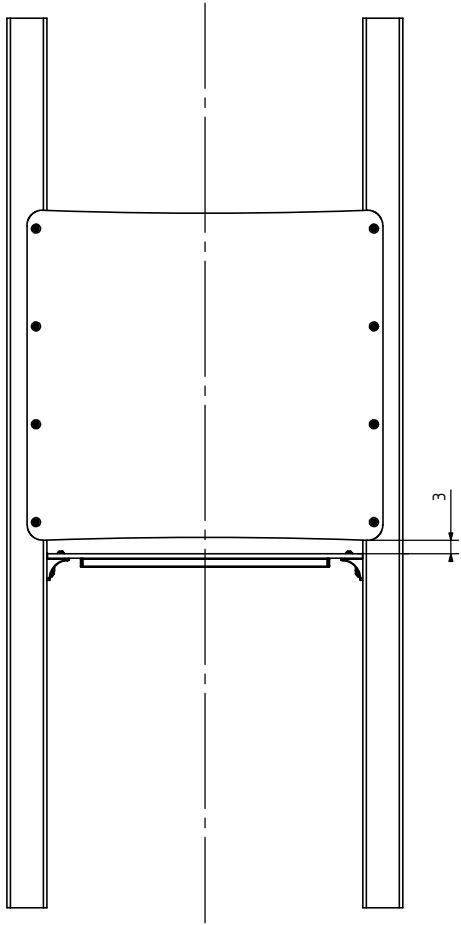


A (1 : 3)

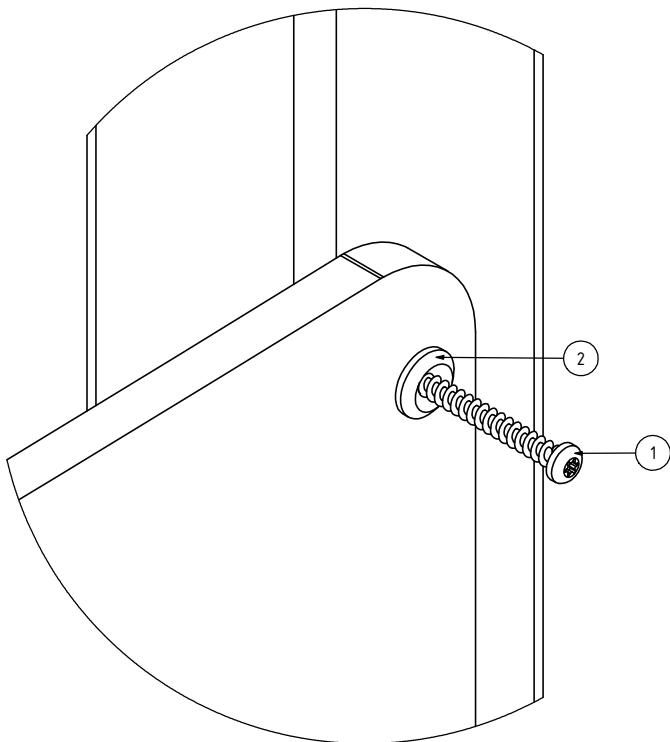


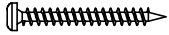

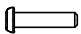









INST_80_7

Nr:	Σ	Element:	
1	8x	S6x60	
2	8x	W6x60	

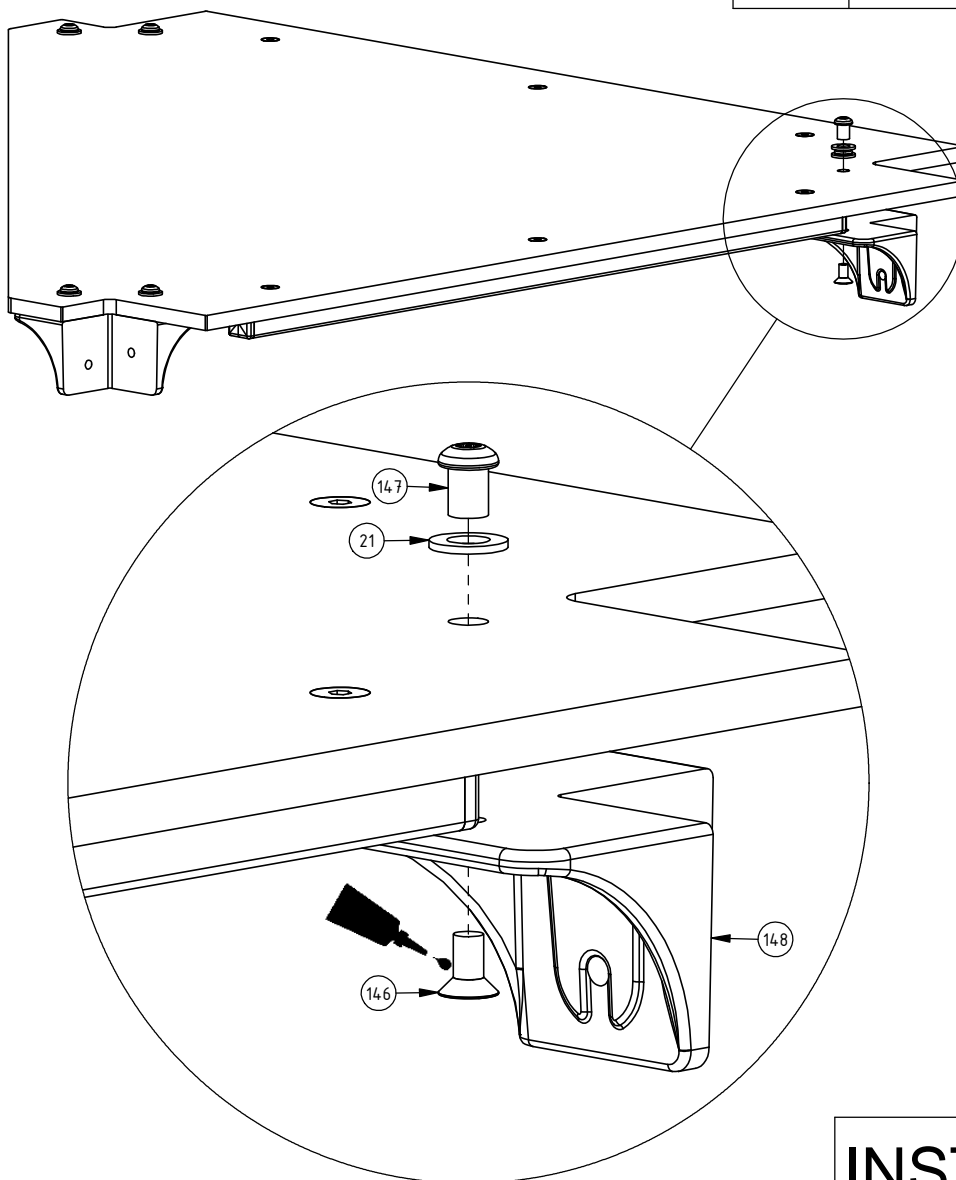


D (1 : 2)

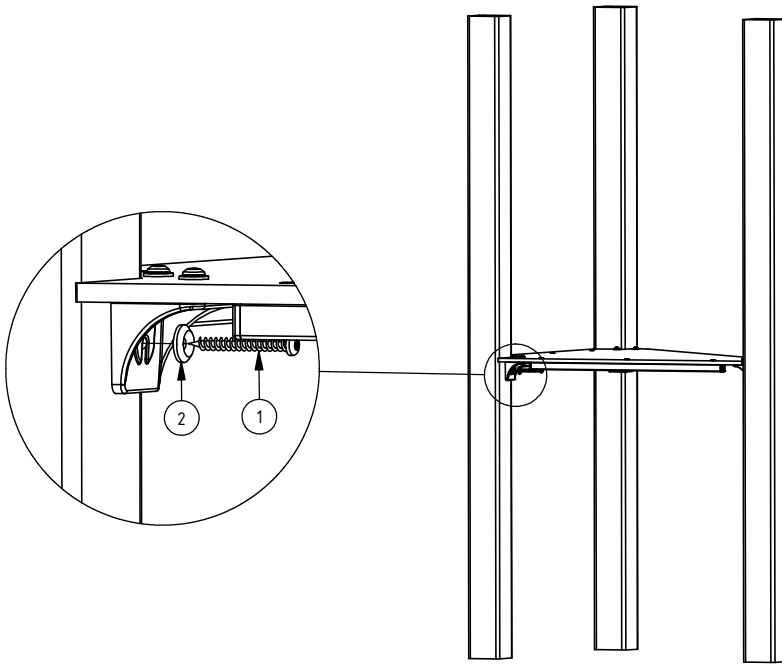


Nr:	Σ	Element:	
1	14x	S6x60	
2	14x	W6x60	
9	3x	ISO 7380 - M6x25	
10	3x	DIN 9021 - 6x18	
16	3x	K1_d21_B	
17	3x	Z1_d21_B	
18	3x	DIN 985 - M6	
21	6x	DIN 125 - 8x16	
22	3x	DIN 125 - 6x12	
146	6x	DIN 7991 - M6x12	
147	6x	BN M6x10	
148	3x	CONET ECO	

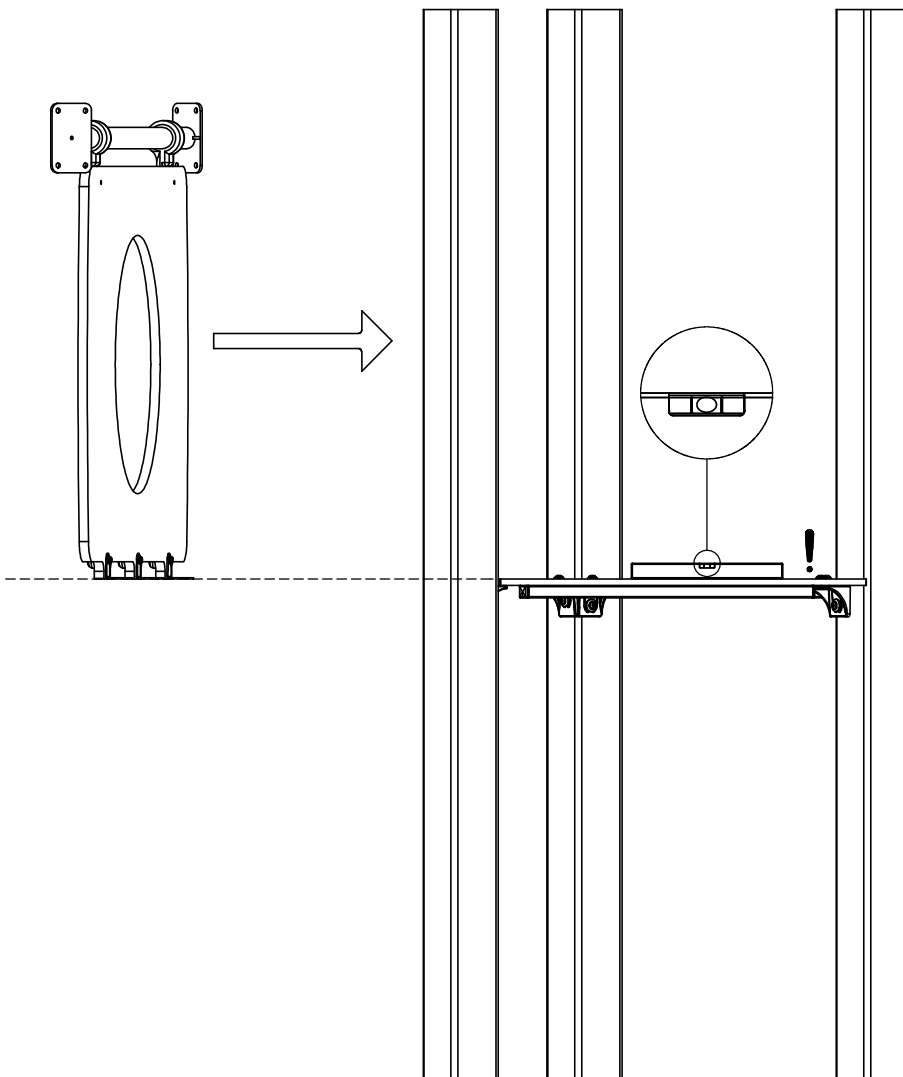
1



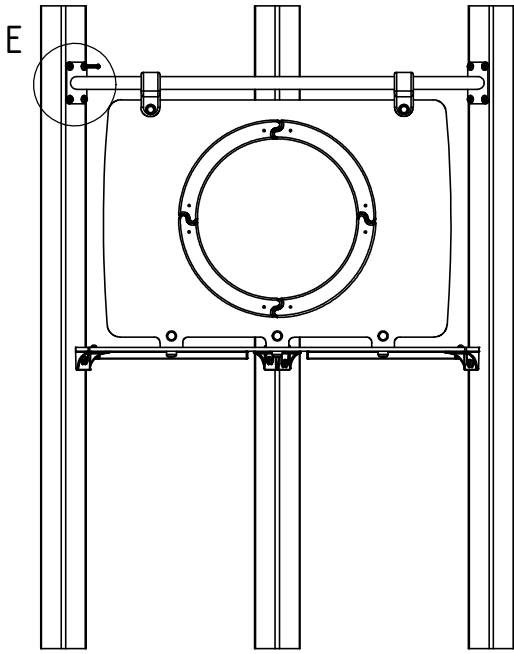
2



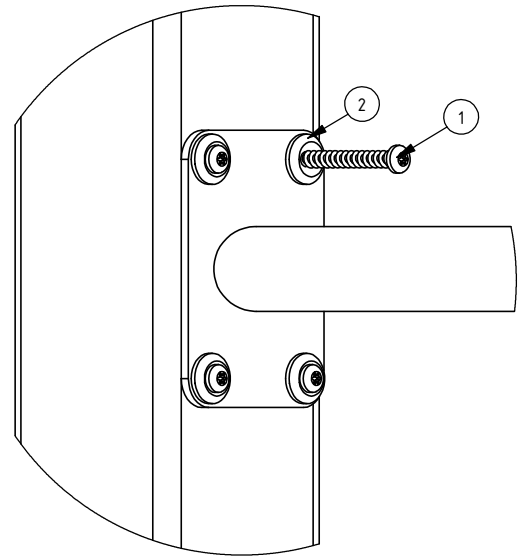
3



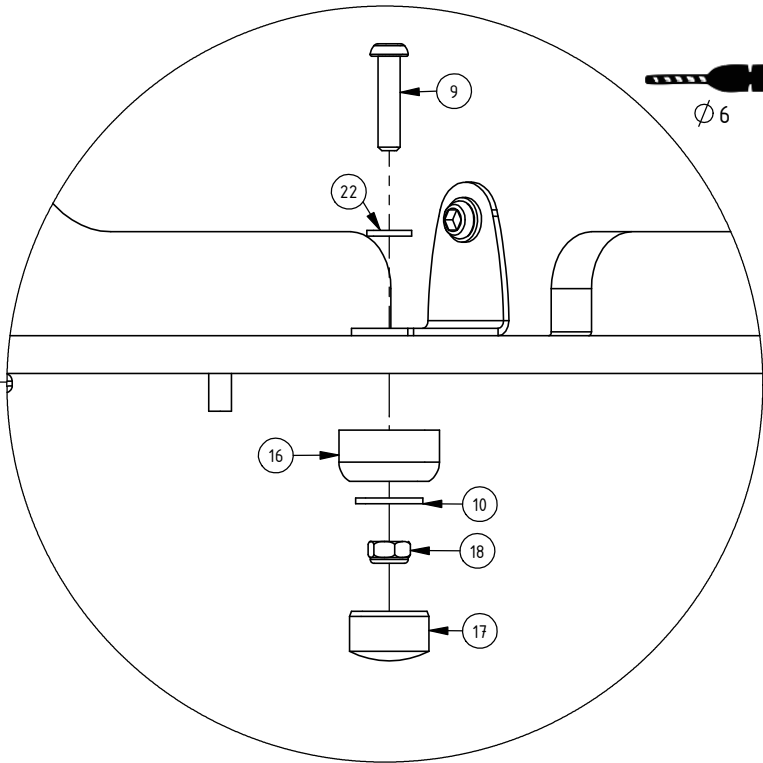
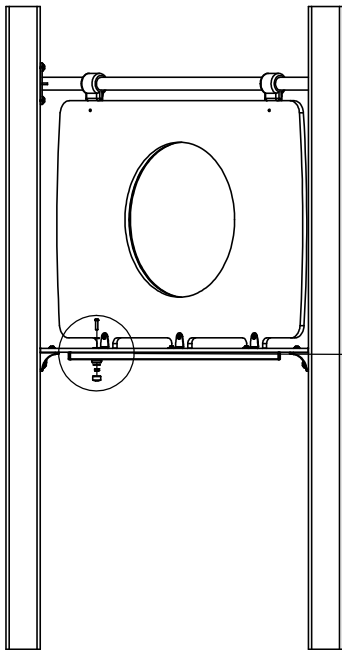
4



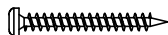




E (1 : 3)



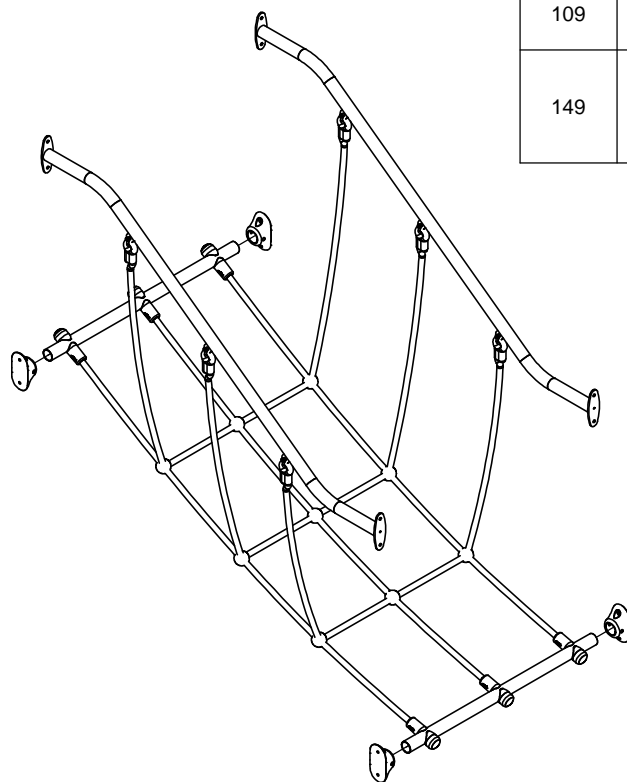
5



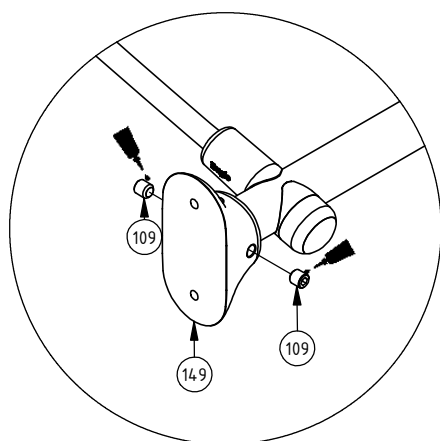
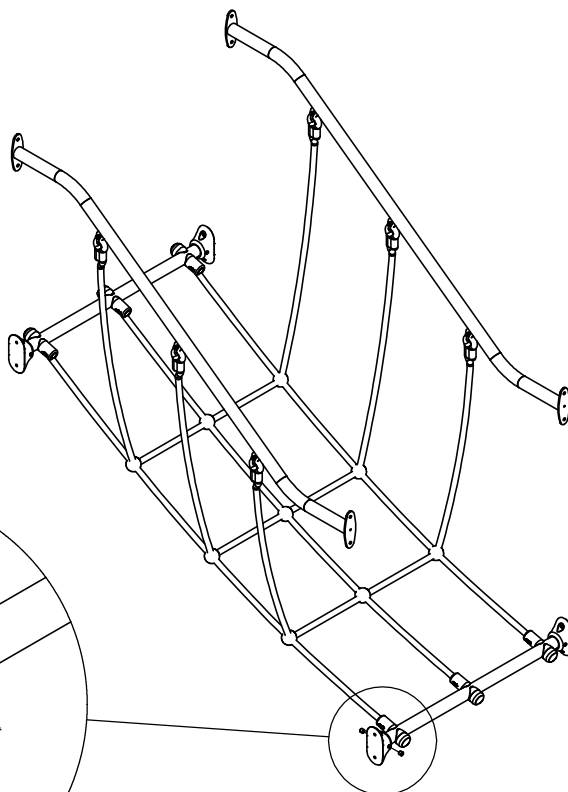
INST_80_11

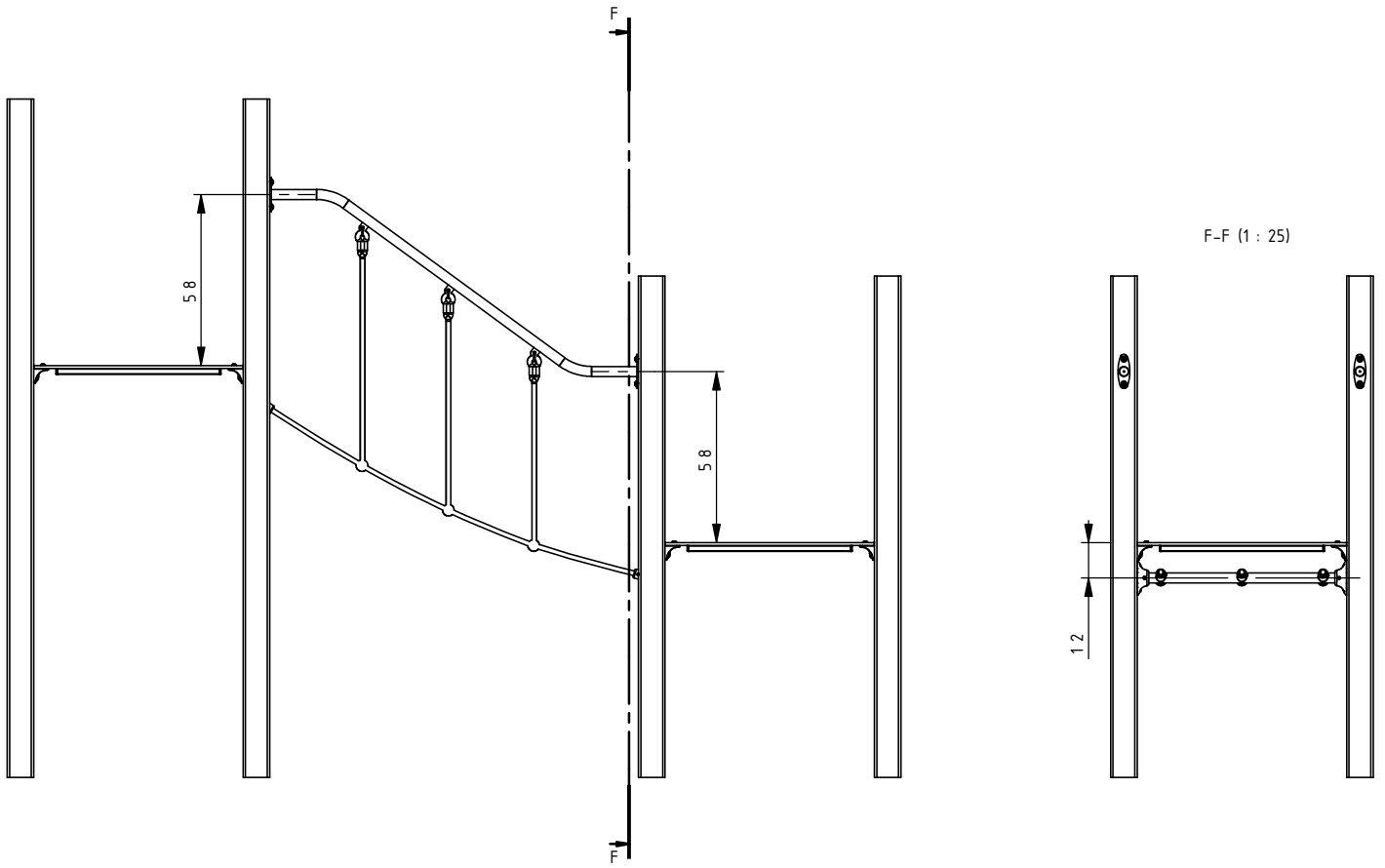
Nr:	Σ	Element:	
1	16x	S6x60	
2	8x	W6x60	
21	8x	DIN 125 - 8x16	
109	8x	DIN 913 10x10	
149	4x	ALUZ SD	

1

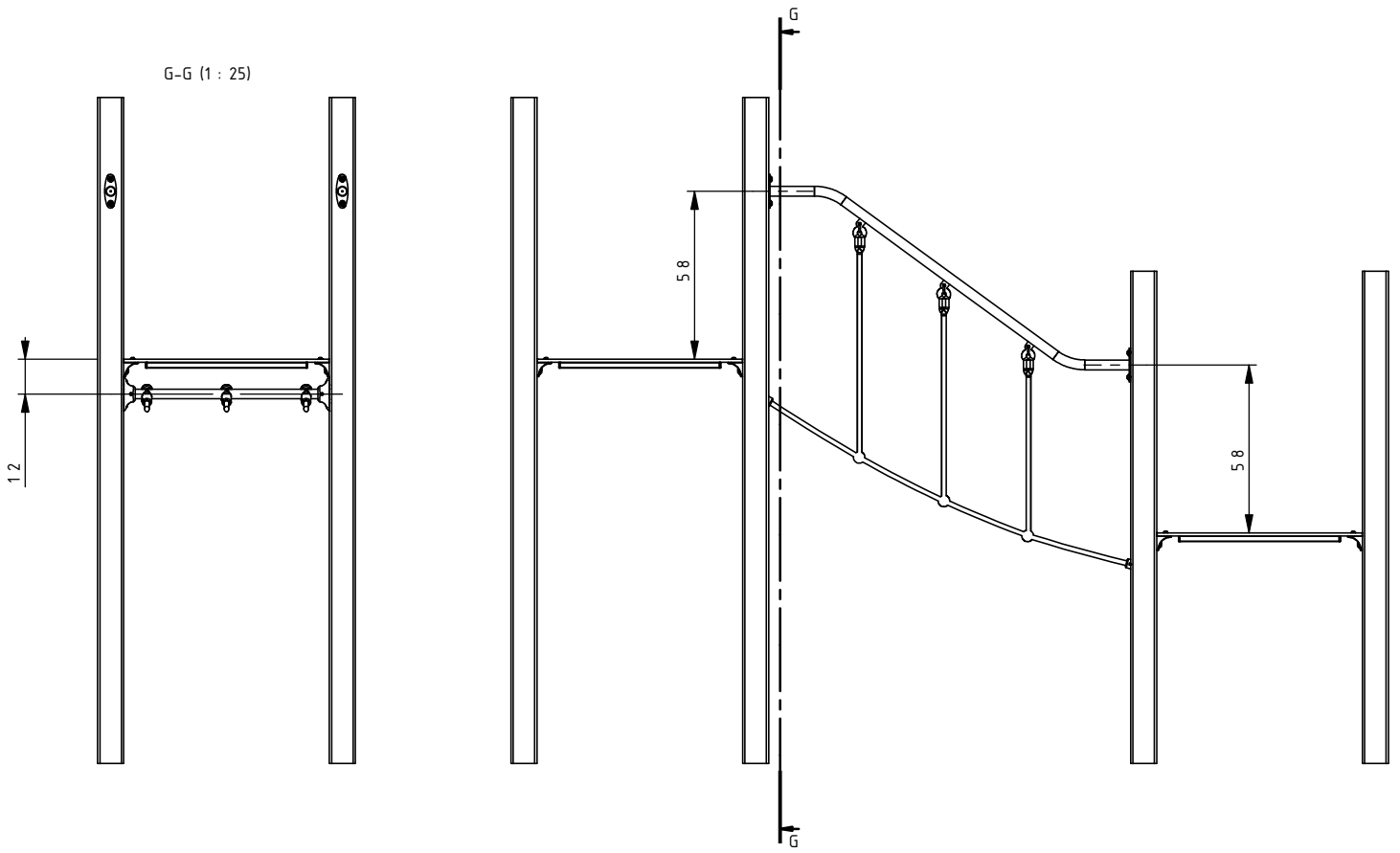


2

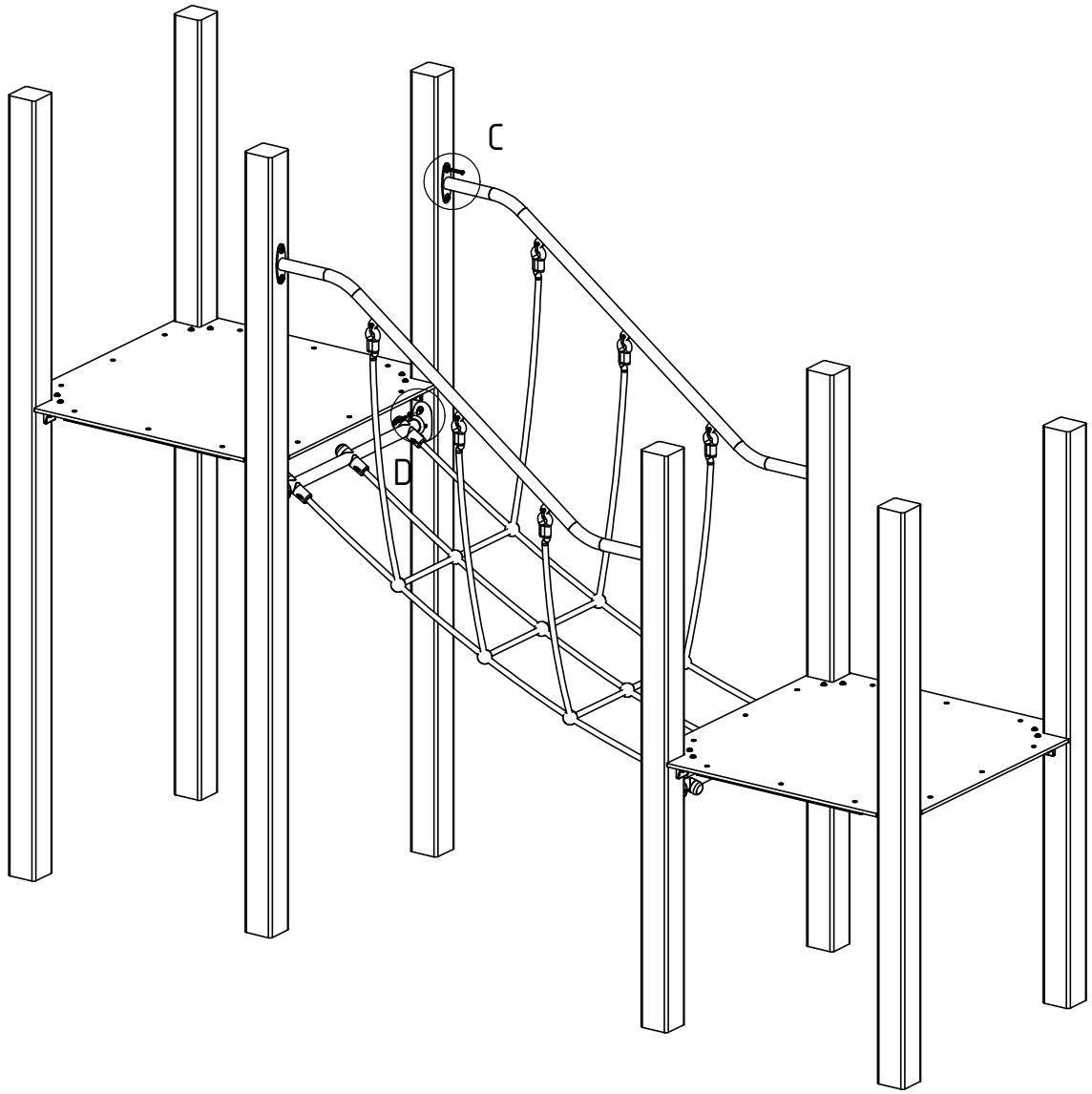




F-F (1 : 25)

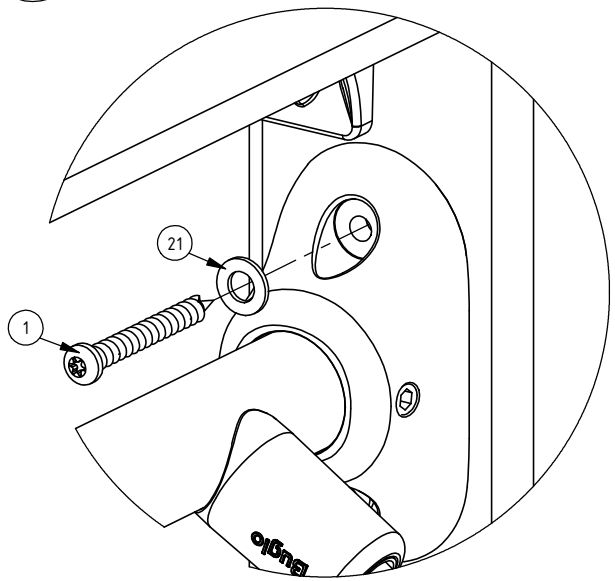


G-G (1 : 25)



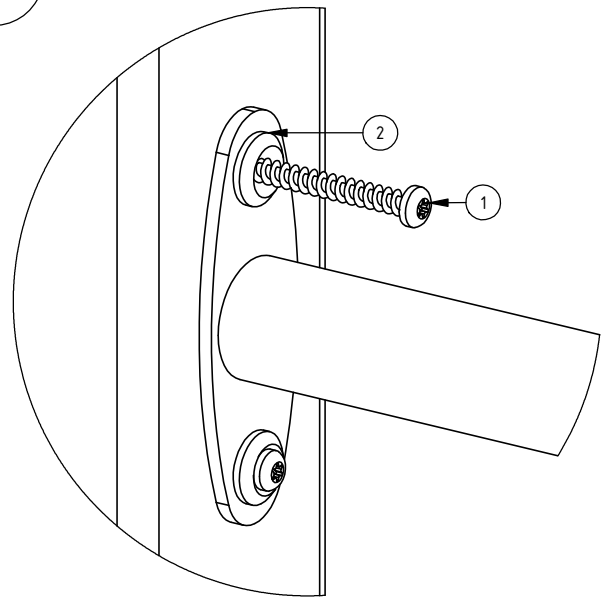
3

D (1 : 2)

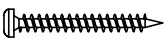






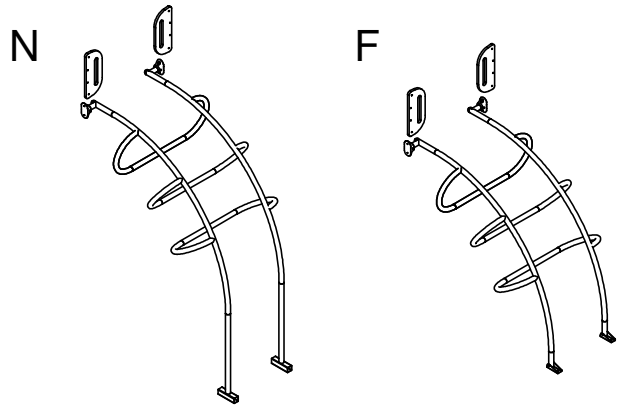
4

C (1 : 2)

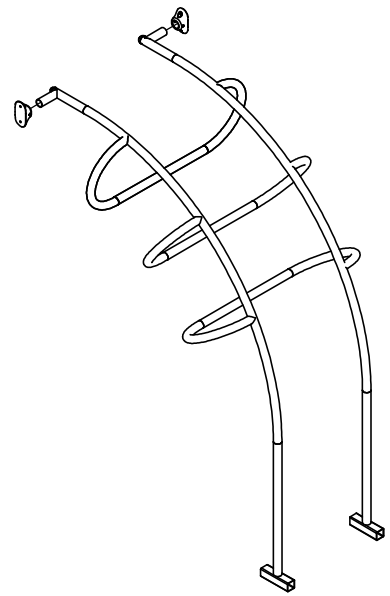


INST_80_15

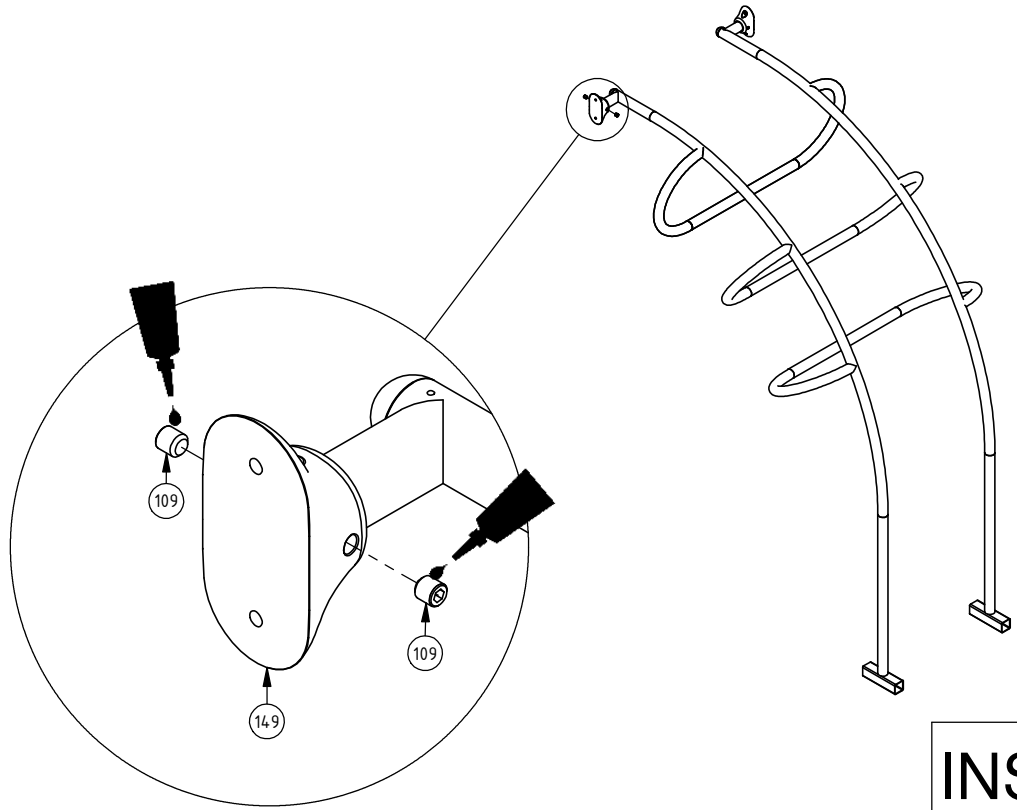
Nr:	Σ	Element:	
1	12x	S6x60	
2	8x	W6x60	
21	4x	DIN 125 - 8x16	
109	4x	DIN 913 10x10	
149	2x	ALUZ SD	



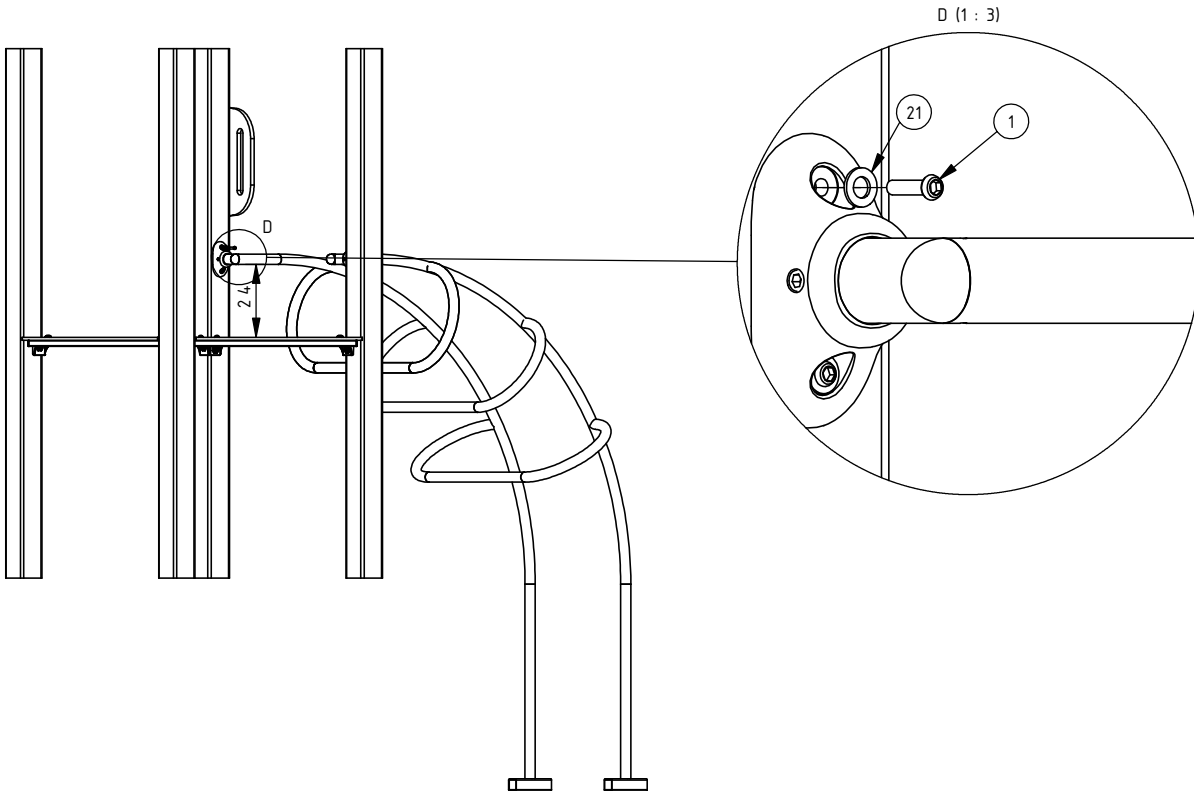
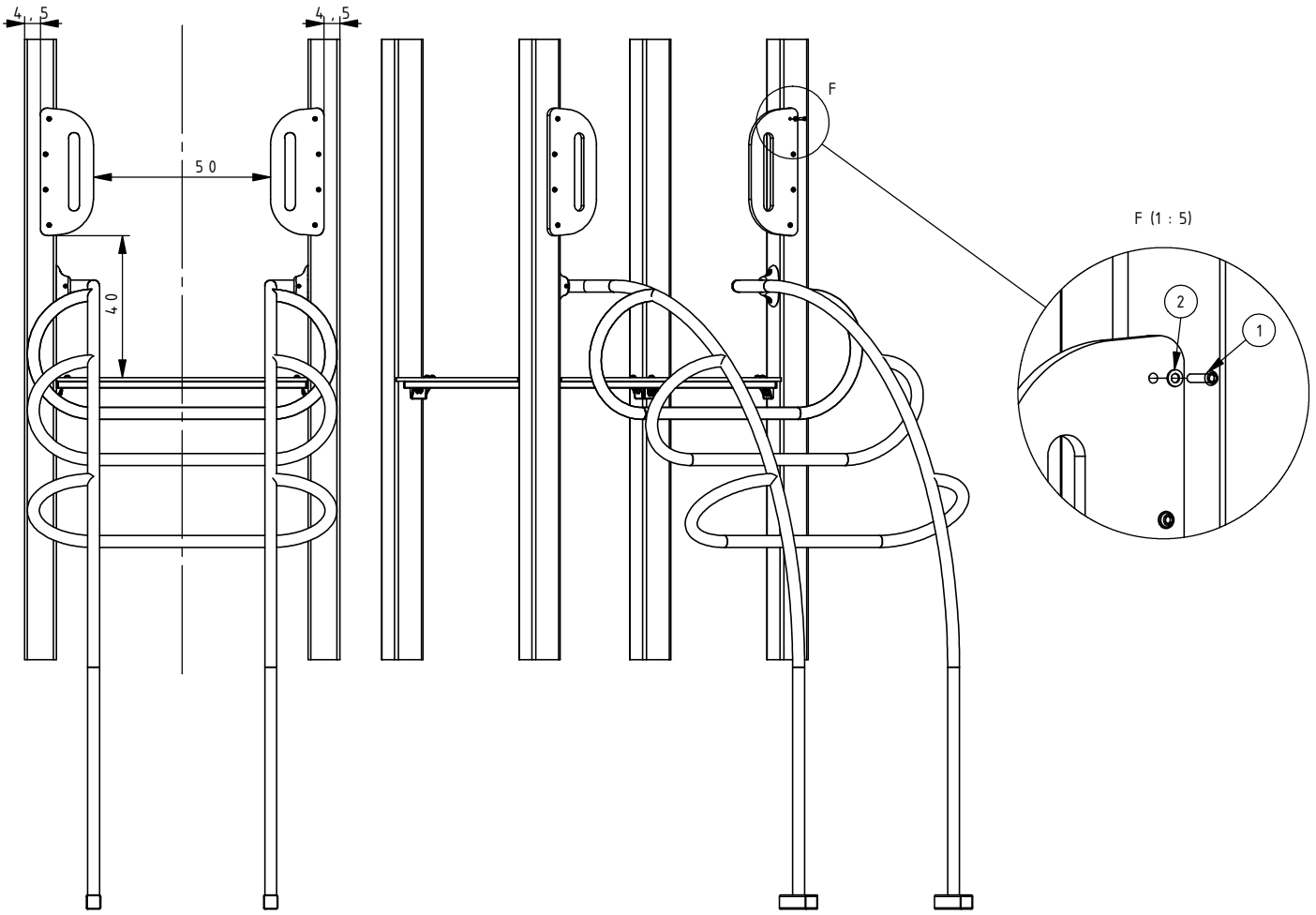
1



2

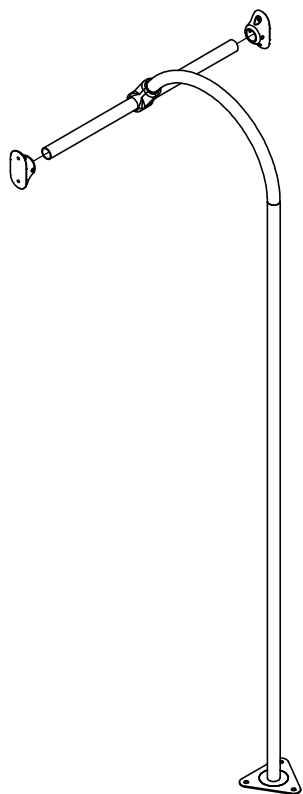


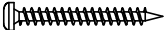




3



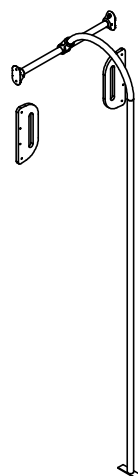
INST_80_16

1

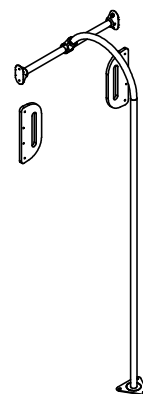


Nr:	Σ	Element:	
1	12x	S6x60	
2	8x	W6x60	
21	4x	DIN 125 - 8x16	
109	4x	DIN913 M10x10	
149	2x	ALUZ SD	

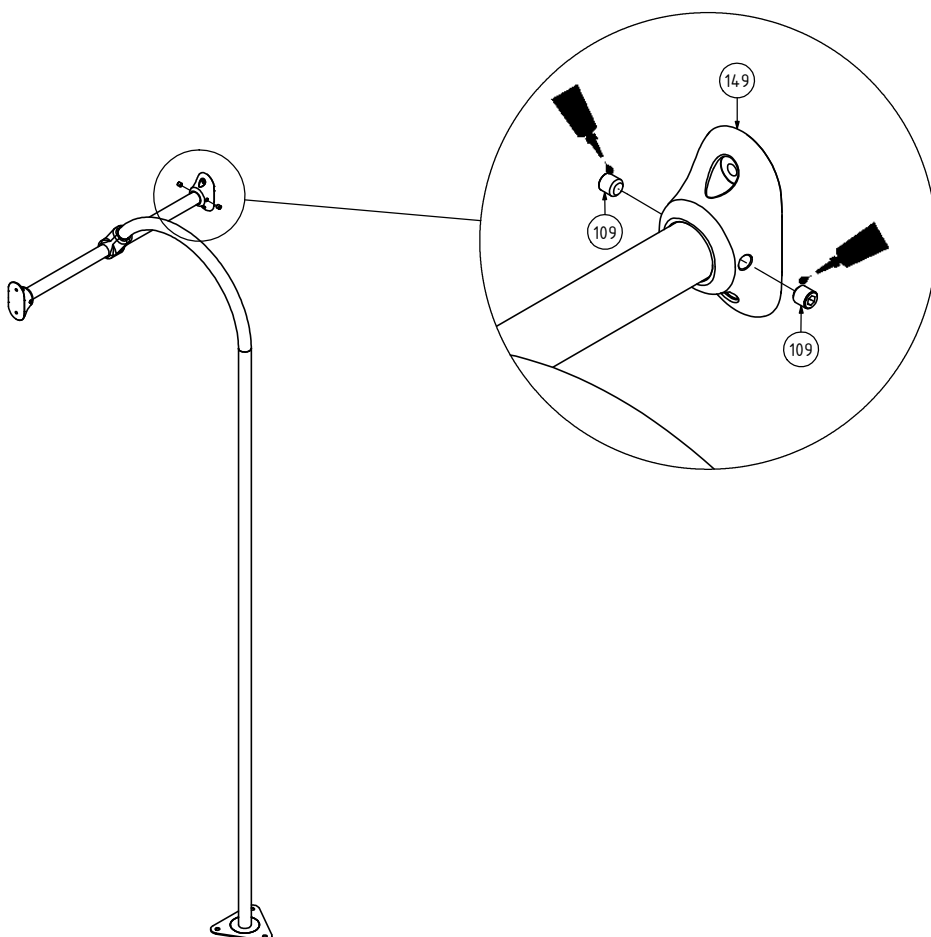
N



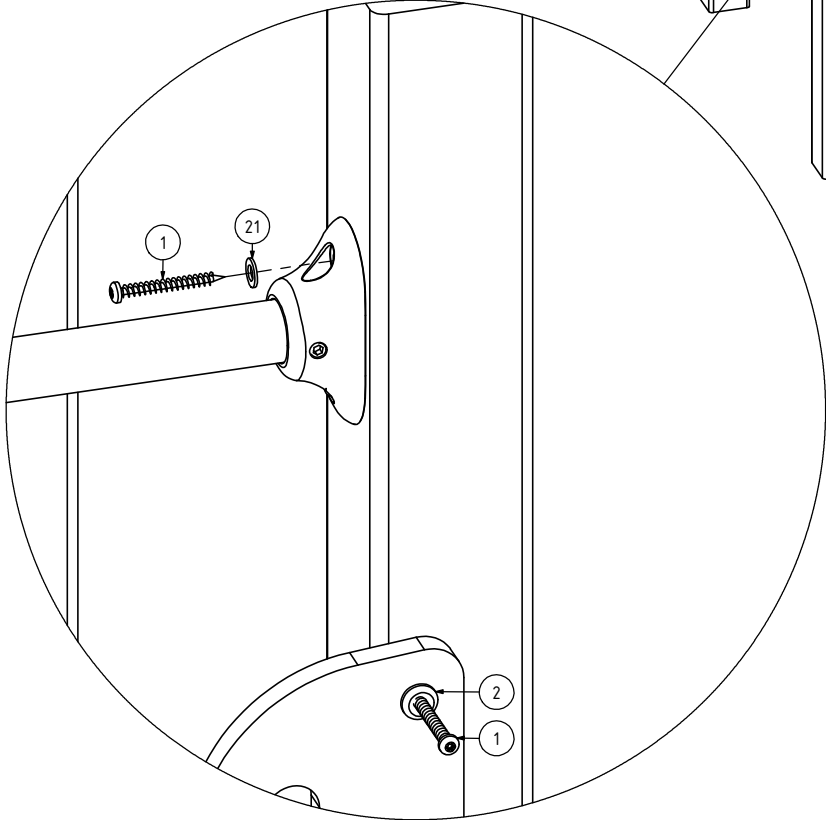
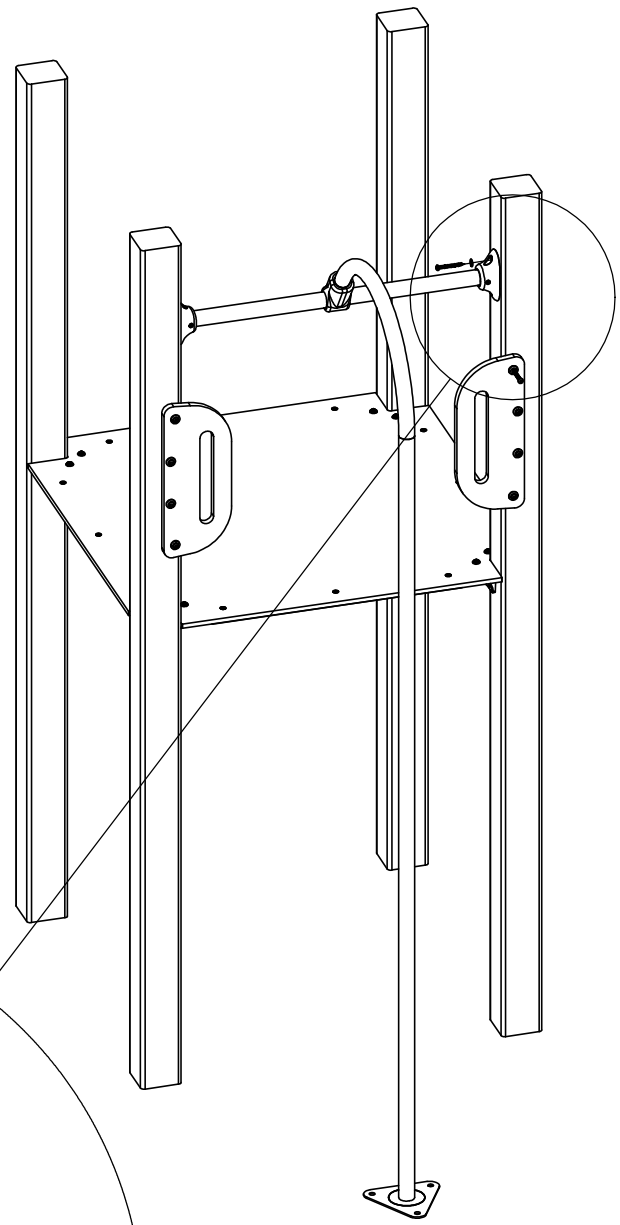
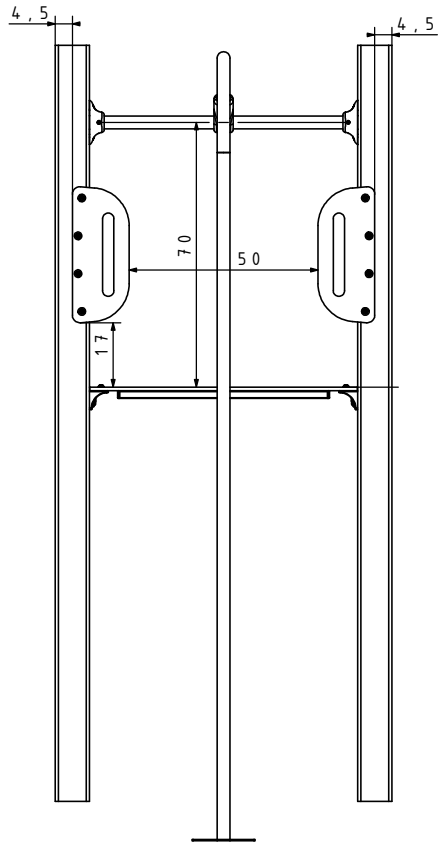
F



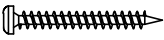

2

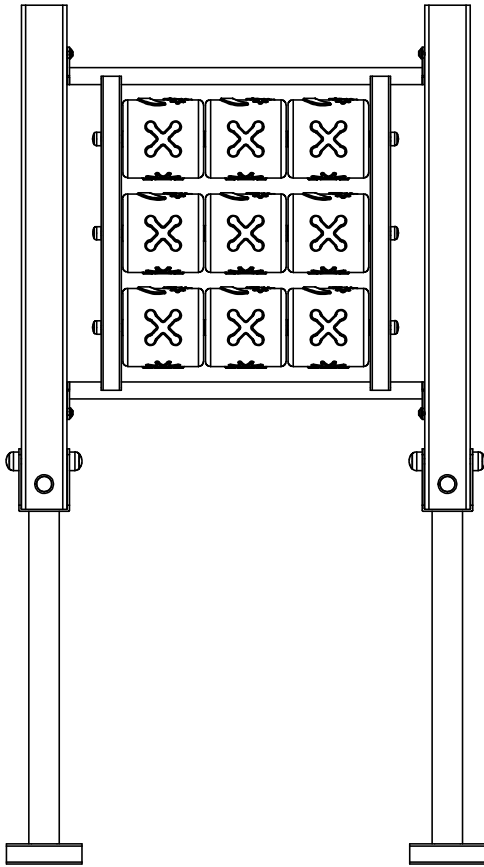


3

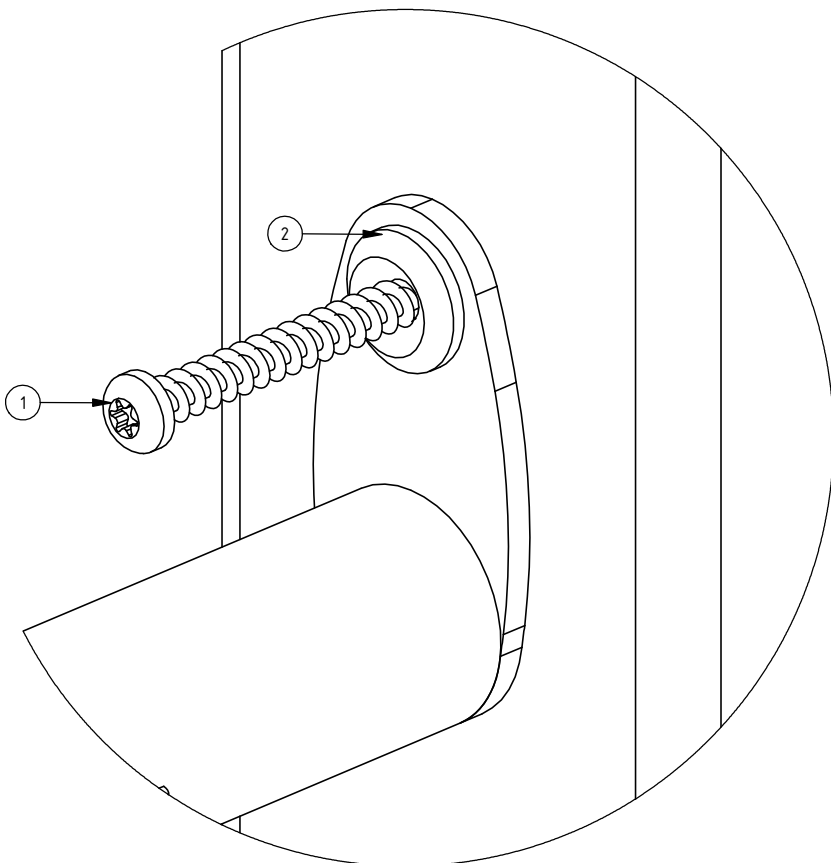
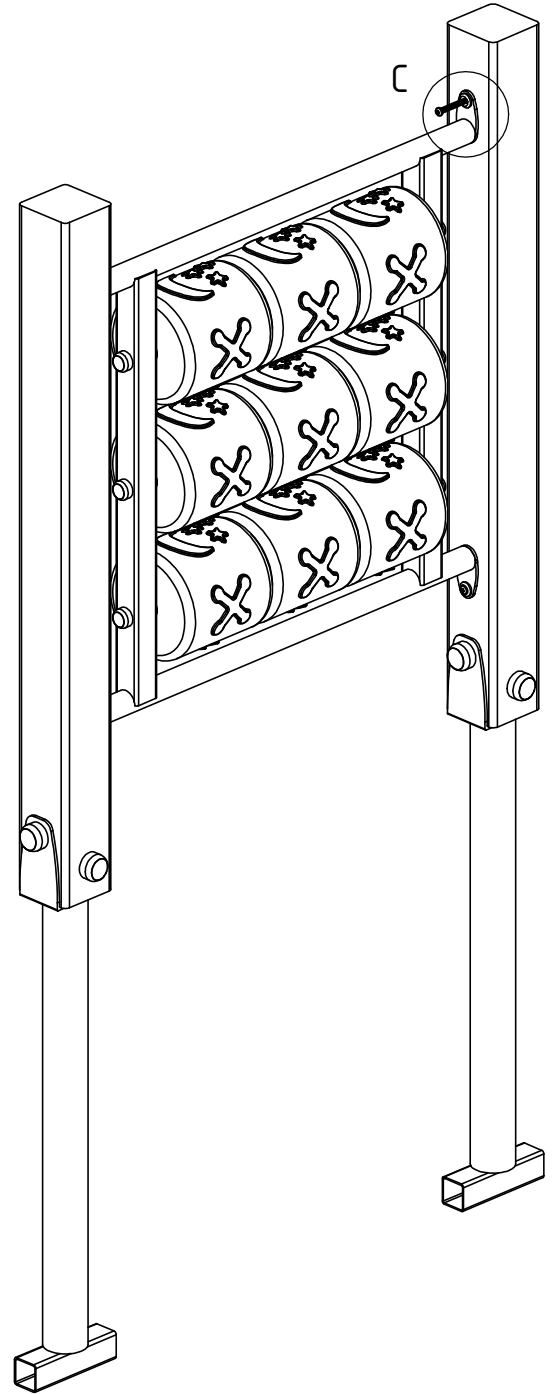


INST_80_18

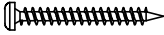



Nr:	Σ	Element:	
1	4x	S6x60	
2	4x	W6x60	

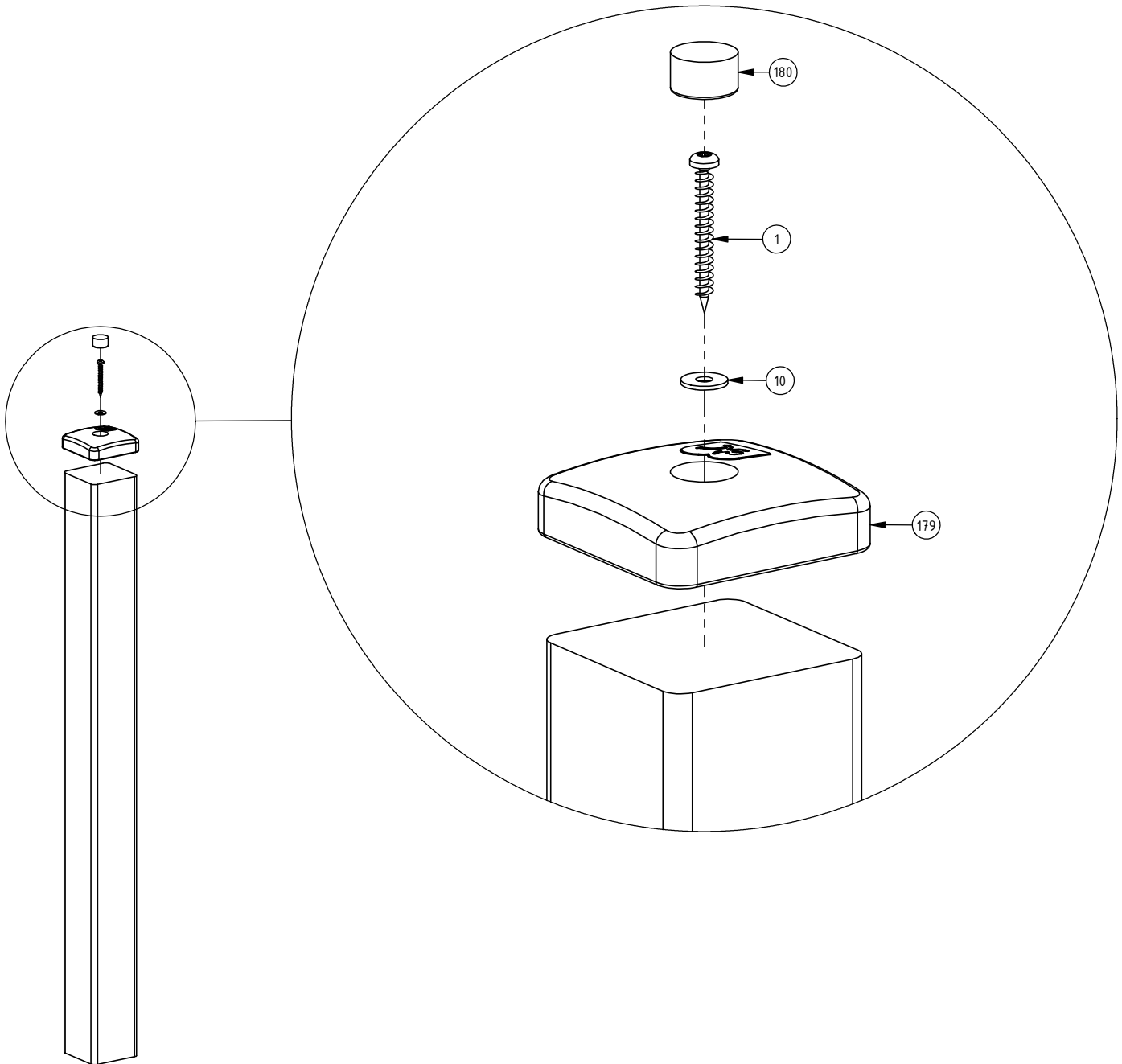


C (1 : 1)



INST_80_44

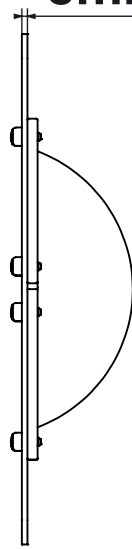
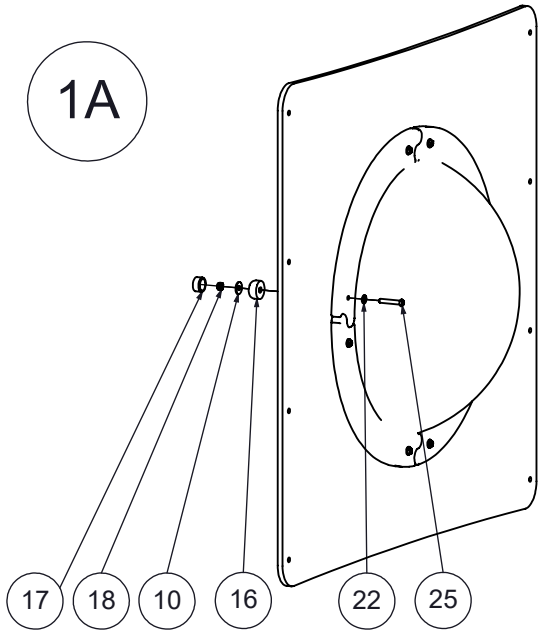
Nr	Σ	Element		
1	1		-	S6x60
10	1		DIN 9021	6x18
179	1		-	Z_ECO_1
180	1		-	K_ECO_1



INST_BUL_1

8mm

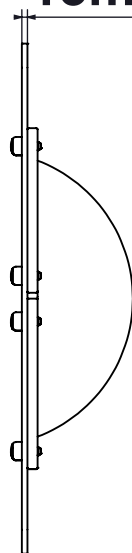
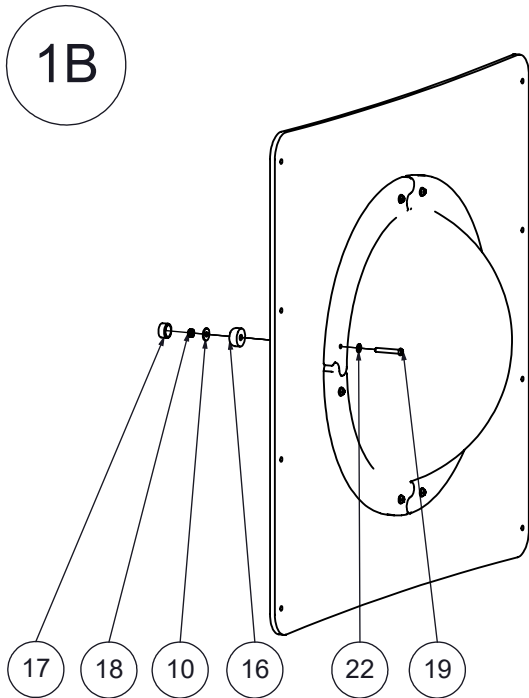
1A



Nr	Σ	Element		
10	8		DIN 9021	6x18
16	8		-	K1_d21_B
17	8		-	Z1_d21_B
18	8		DIN 985	M6 (OC)
22	8		DIN 125	6x12
25	8		ISO 7380	M6x35

1B

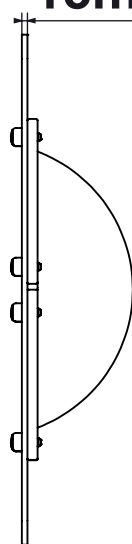
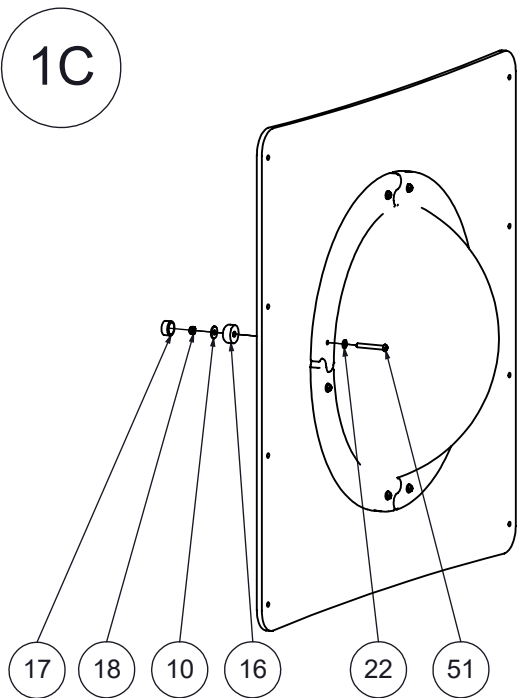
13mm



Nr	Σ	Element		
10	8		DIN 9021	6x18
16	8		-	K1_d21_B
17	8		-	Z1_d21_B
18	8		DIN 985	M6 (OC)
19	8		ISO 7380	M6x40
22	8		DIN 125	6x12

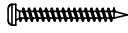
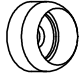



1C

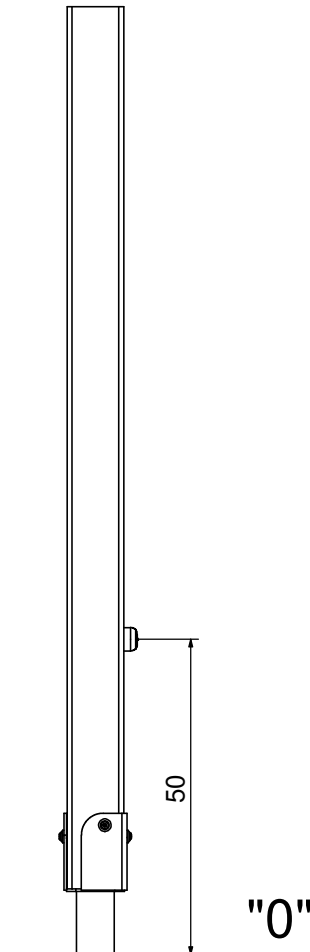
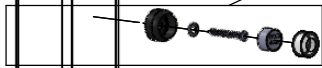
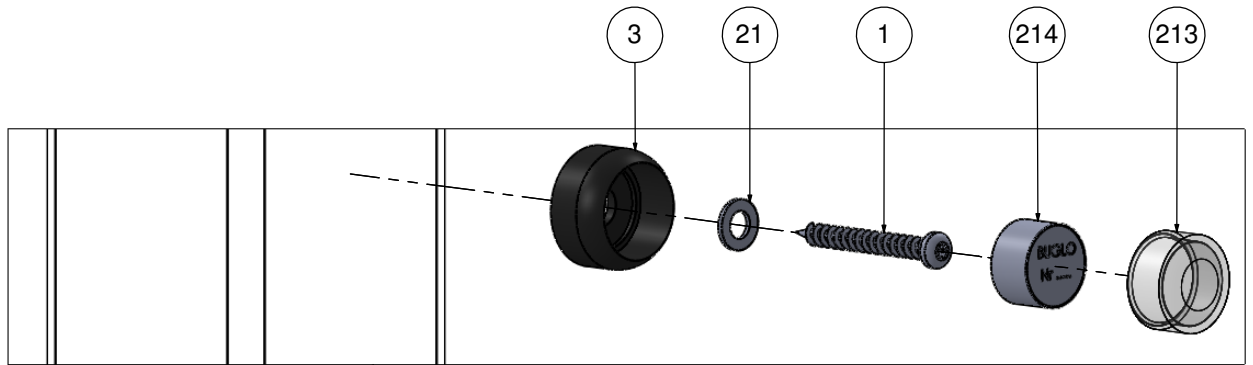
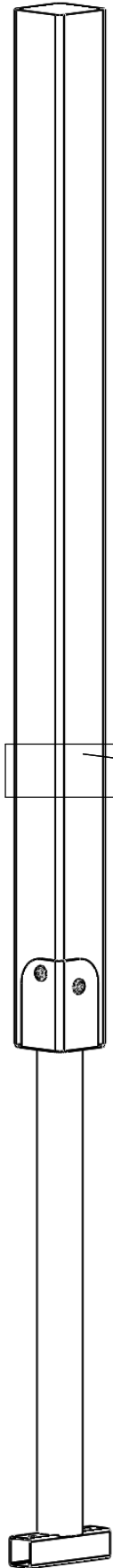
15mm



Nr	Σ	Element		
10	8		DIN 9021	6x18
16	8		-	K1_d21_B
17	8		-	Z1_d21_B
18	8		DIN 985	M6 (OC)
22	8		DIN 125	6x12
51	8		ISO 7380	M6x45

INST_Z_3

Nr	Σ	Element		
1	1		-	S6x60
3	1		-	K2_d30_B
21	1		DIN 125	8x16
213	1		-	Z_NA_1
214	1		-	Z_NA_2



Tuotteen huolto-ohje

Leikkikenttävälineemme täyttävät EN-1176-1 : 2017- 12 -standardin turvallisuusvaatimukset.

On suotavaa ottaa yhteyttä tuotteen valmistajaan liittyen takuun alla olevien osien huoltotöihin. Vahingoittuneet maalipinnat tulee puhdistaa pölystä, rasvasta ja ruosteesta. Tämän jälkeen puhdistettu pinta tulee peittää ruostumattomalla pohjamaalilla ja sitten maalata kahdesti teräspinnoille tarkoitettulla maalilla.

LeikkiSet Oy:n käyttämät väriyhdistelmät:

- 1) Harmaa - RAL 7035
- 2) Keltainen - RAL 1003
- 3) Sininen - RAL 5015
- 4) Punainen - RAL 3000
- 5) Vihreä - RAL 6018
- 6) Musta - RAL 9005
- 7) Violetti - RAL 4008
- 8) Antrasiitti - RAL 7016
- 9) Hopea - RAL 9006
- 10) Beige - RAL 1019
- 11) Oranssi - RAL 2009

Puu vaatii säännöllistä huolenpitoa. Ilmasto-olosuhteista, käyttöasteesta ja mekaanisista vaurioista riippuen on suositeltavaa uudistaa kyllästyskerros 2 - 5 vuoden kuluttua.

Suosittellemme käyttämään tuotteita: GORI 356 puunsuoja-ainetta ja NORDICA EKO 3330-12-BASE T pintamaalia (väri 1806), nämä löydät sivustolta www.teknos.com.

Suosittelavaa on, että osat jotka ovat ruostumatonta terästä puhdistetaan kerran vuodessa, jotta epäpuhtaudet eivät aiheuta värimuutoksia teräkseen. Pese puuvillaliinoilla ja veteen liuotetulla miedolla pesuaineella, esim. astianpesuaine. Puhdistuksen jälkeen huuhtelee vedellä ja pyyhi kuivaksi.

HUOMIO! Ruostumattoman teräksen puhdistukseen käytettävät puhdistusaineet eivät saa sisältää: klooria, suolaa, happoja tai valkaisuaineita. Jo pieni määrä näitä aineita voi aiheuttaa kromioksidipinnan pysyviä vaurioita

- 1) Kausittainen tarkastus - kun väline on aktiivisessa käytössä, tulee sen kunto tarkastaa viikoittain tai useammin. Samalla tulee tarkistaa mahdolliset välineeseen kohdistuneet ilkeivät teot.

Kausittainen tarkastus pitää sisällään:

- Rakenteiden vakauden tarkistaminen
- Yleinen tarkastus osien puuttumisen varalta
- Tarkistaminen halkeamien, terävien reunojen ja muiden vaurioiden varalta
- Välineen ympäristön siisteys
- Mahdollisen turva-alustan kunnon tarkistaminen

- 2) Välineen sisäinen valvonta - tulee suorittaa kerran kolmessa kuukaudessa. Se pitää sisällään yleistarkastuksen, minkä lisäksi tulee tarkistaa myös välineen toiminnot.

Sisäinen valvonta pitää sisällään:

- Mahdollisen turva-alueen pinnan tarkistaminen ja mittaaminen (jos pinta on yli 10cm alle oikean tason, pitää sitä täydentää)
- Kaikki ruuvit ja mahdolliset kaapelit sekä verkot tulee kiristää

3) Vuositarkastus (pakollinen)

- Rakenteiden vakauden tarkistaminen
- Mahdollisten ruostevaurioiden tarkastaminen ja korjaaminen
- Perustusten tarkistaminen
- Mahdollisen turva-alueen pinnan tarkistaminen ja mittaaminen (Jos pinta on yli 10cm alle oikean tason, pitää sitä täydentää)

Kaikilla laitteilla on oltava säännöllinen tarkastusvalvonta. Tarkastuksen tekijän tulee kirjata tiedot tarkastuksesta ylös.