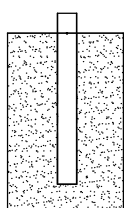
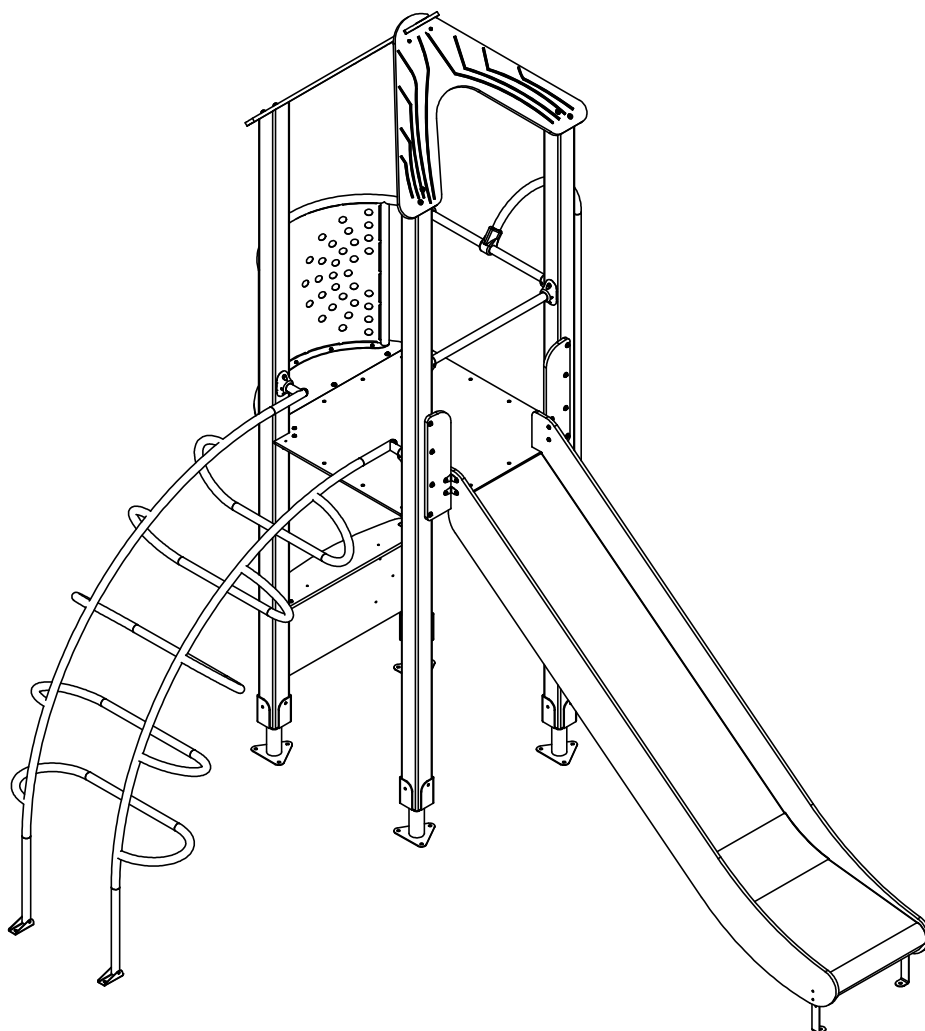


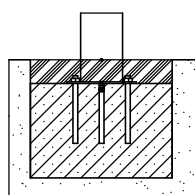


Leikin ja liikunnan edelläkävijä.

8014 Torniliuku asennusohje



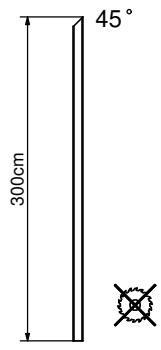
8014N
ankkuri



8014F
pinta

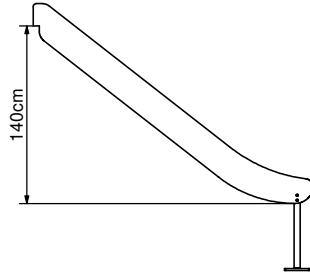
8014N

E1



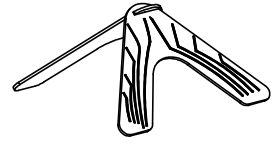
x4

E2



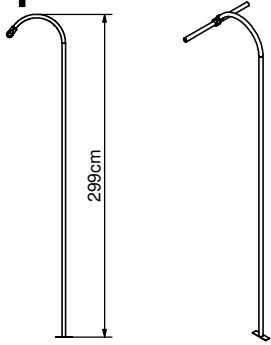
x1

E3



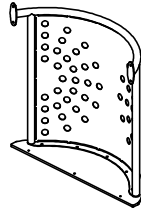
x1

E4



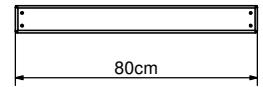
x1

E5



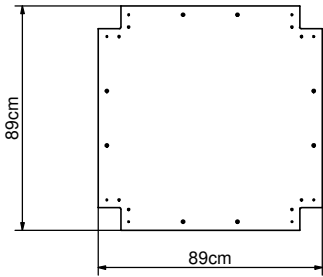
x1

E6



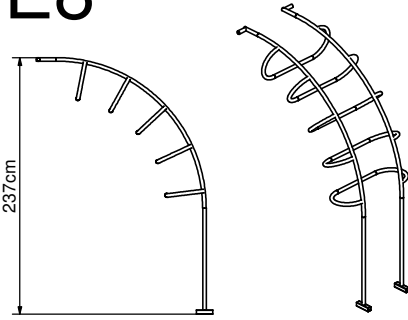
x1

E7



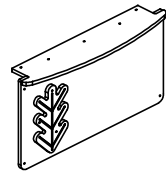
x1

E8



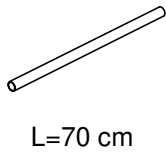
x1

E9



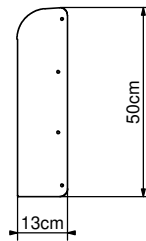
x1

E10



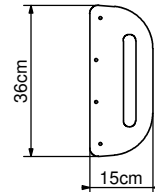
x1

E11



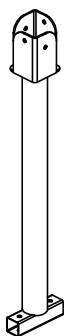
x2

E12



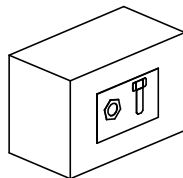
x4

E13



x4

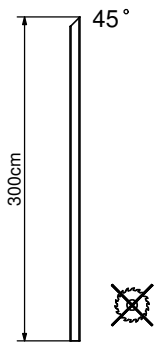
E14



x1

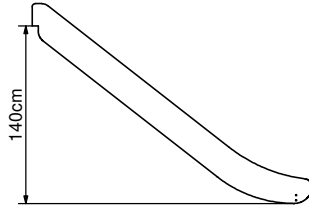
8014F

E1



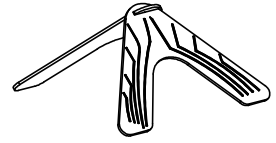
x4

E2



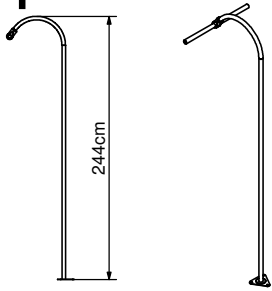
x1

E3



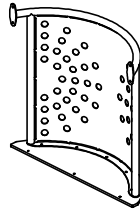
x1

E4



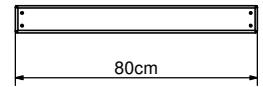
x1

E5



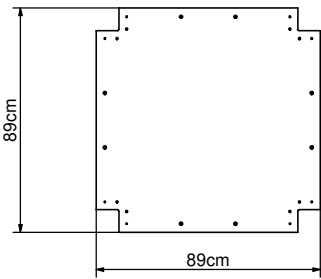
x1

E6



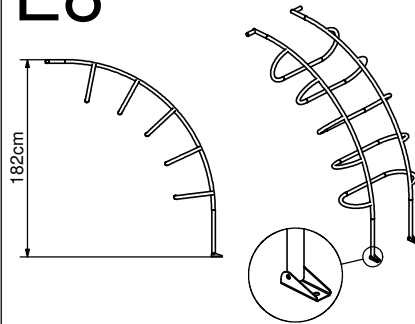
x1

E7



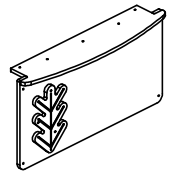
x1

E8



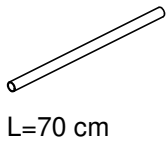
x1

E9



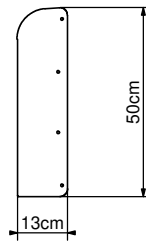
x1

E10



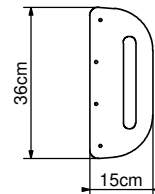
x1

E11



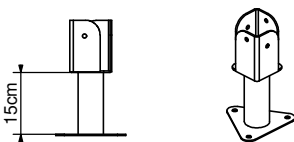
x2

E12



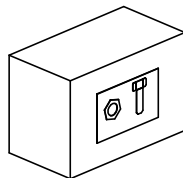
x4

E13

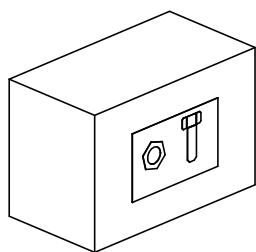


x4

E14

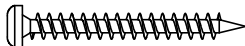

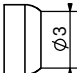


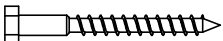


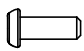









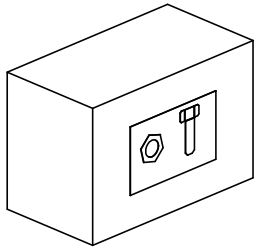
x1



8014N



8014F

| Nr | Element | | | Σ | Σ |
|-----|---|----------|-----------------------|----|----|
| 1 |  | - | S6x60 | 82 | 82 |
| 2 |  | - | W6x60 | 69 | 69 |
| 3 |  | - | K2_d30_B | 1 | 1 |
| 16 |  | - | K1_d21_B | 4 | 4 |
| 17 |  | - | Z1_d21_B | 4 | 4 |
| 20 |  | DIN 571 | 8x80 | 4 | 4 |
| 21 |  | DIN 125 | 8x16 | 35 | 39 |
| 22 |  | DIN 125 | 6x12 | 10 | 14 |
| 24 |  | ISO 7380 | M6x16 | 10 | 14 |
| 29 |  | - | K_5_A2_g2_ G_v2 | 6 | 6 |
| 58 |  | - | LIIMA | 1 | 1 |
| 61 |  | - | KL105 | / | 19 |
| 109 |  | DIN 913 | 10x10 | 12 | 12 |
| 136 |  | - | 1100_6_A2_ g3_G_v1 | / | 2 |
| 146 |  | DIN 7991 | M6x12 | 8 | 8 |
| 147 |  | - | M6x10 | 18 | 22 |

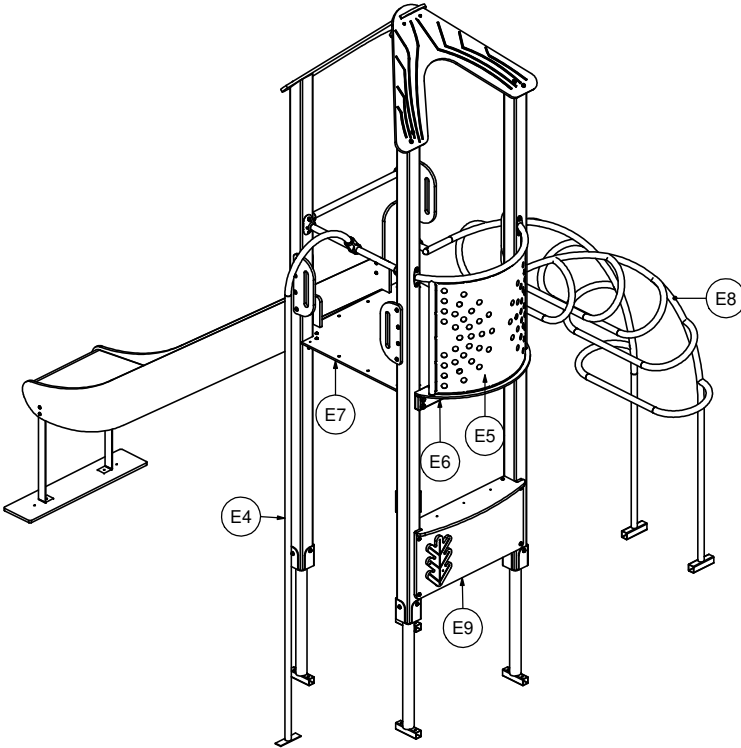
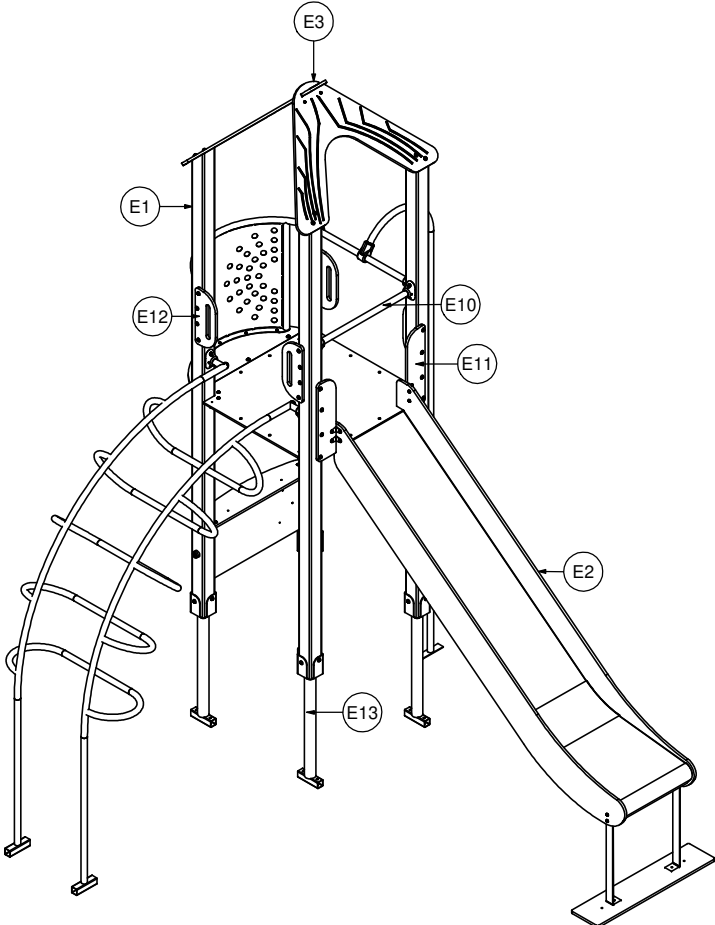


8014N

8014F

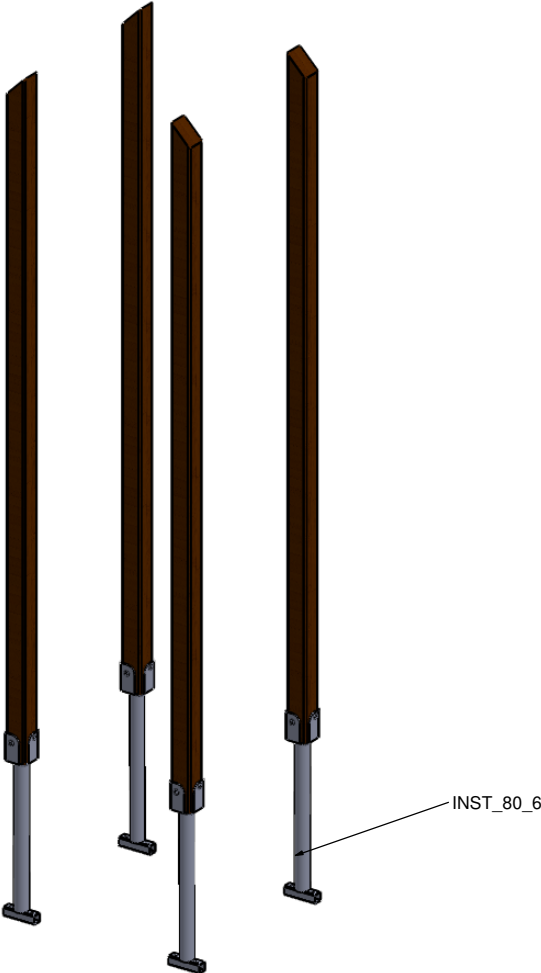
| Nr | Element | | | Σ | Σ |
|-----|---|---|-----------|----------|----------|
| 148 |  | - | CONET ECO | 4 | 4 |
| 149 |  | - | ALUZ SD | 6 | 6 |
| 213 |  | - | Z_NA_1 | 1 | 1 |
| 214 |  | - | Z_NA_2 | 1 | 1 |

8014N
8014F



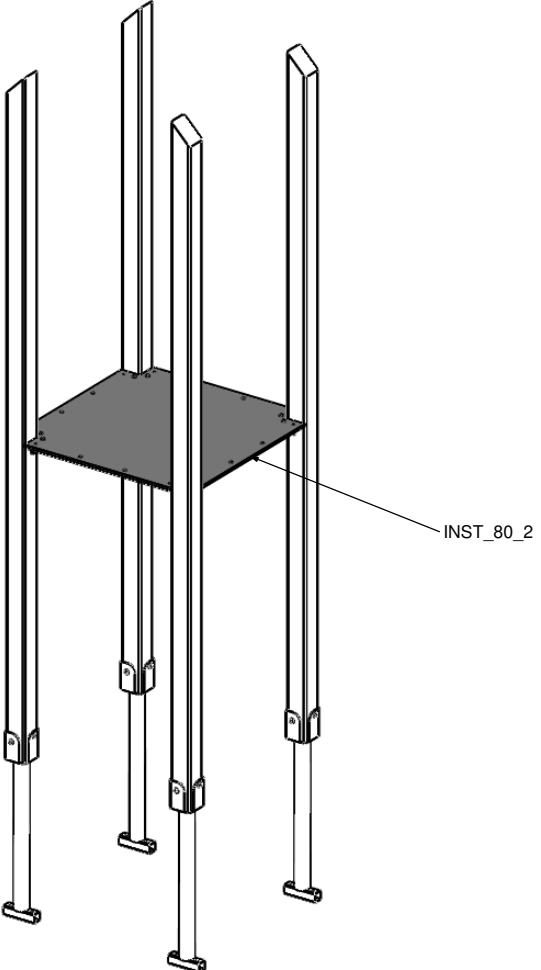
1

8014N
8014F



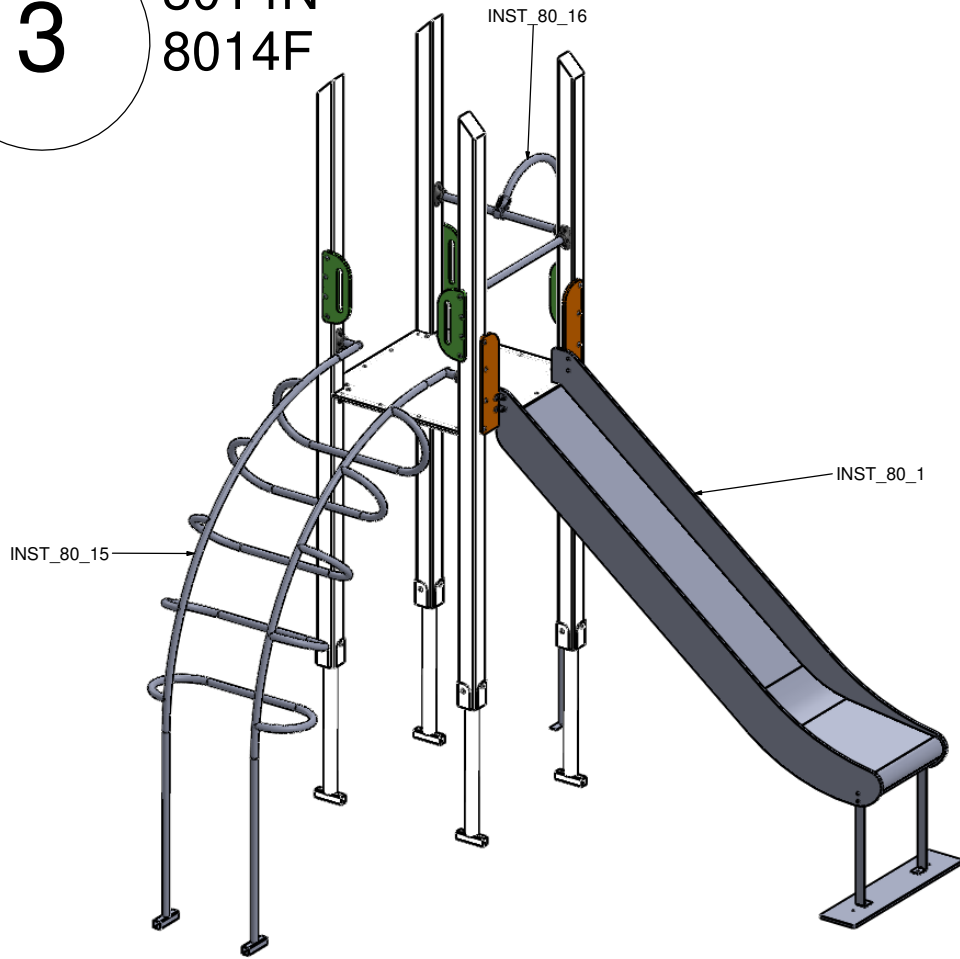
2

8014N
8014F



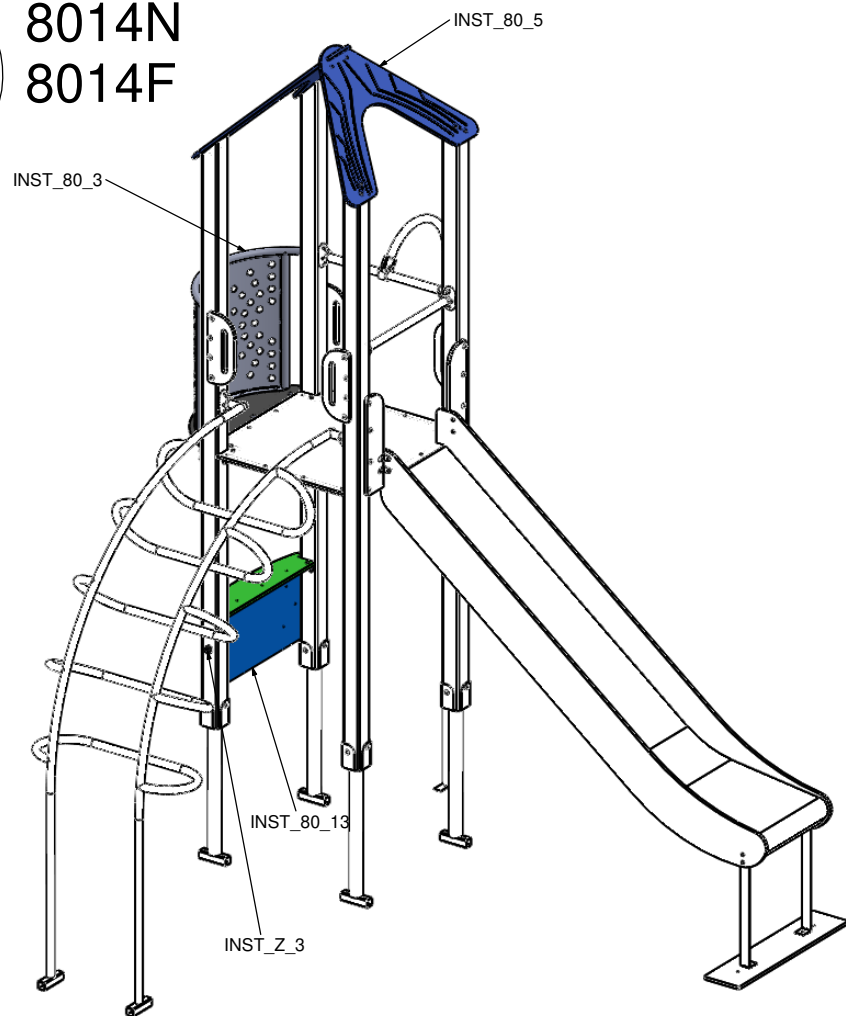
3

8014N
8014F

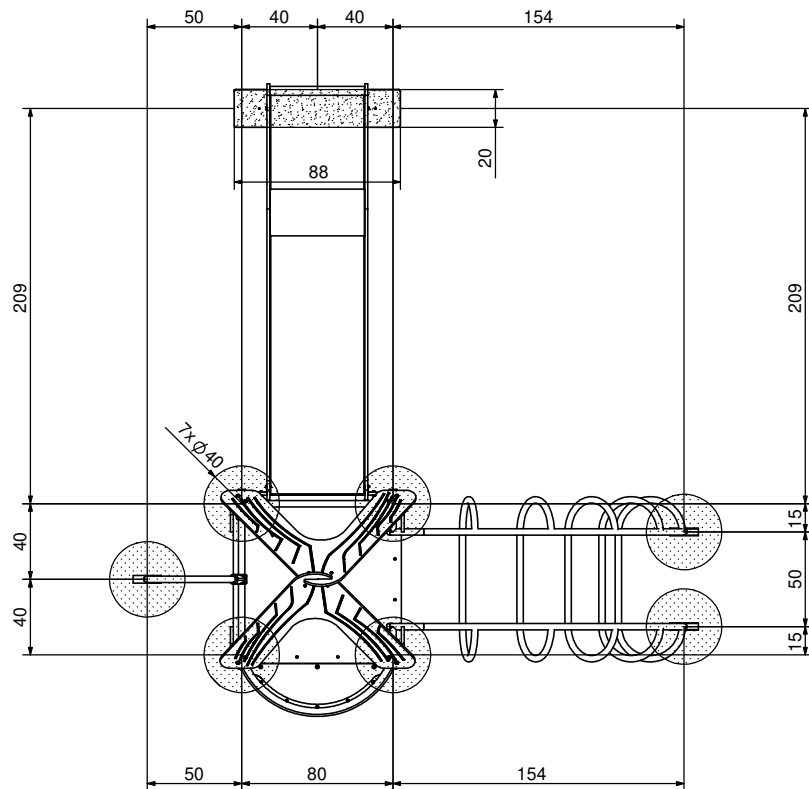
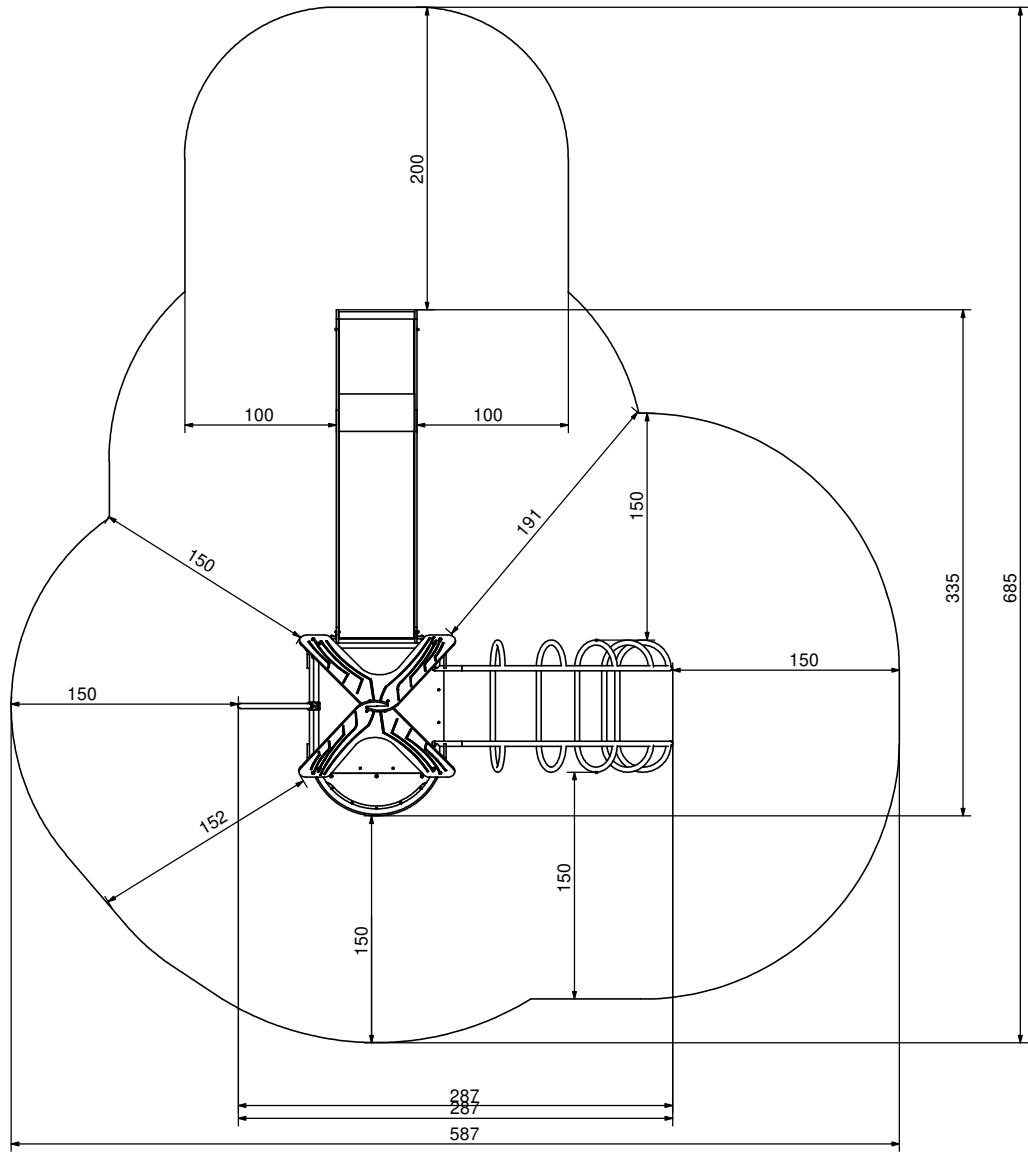


4

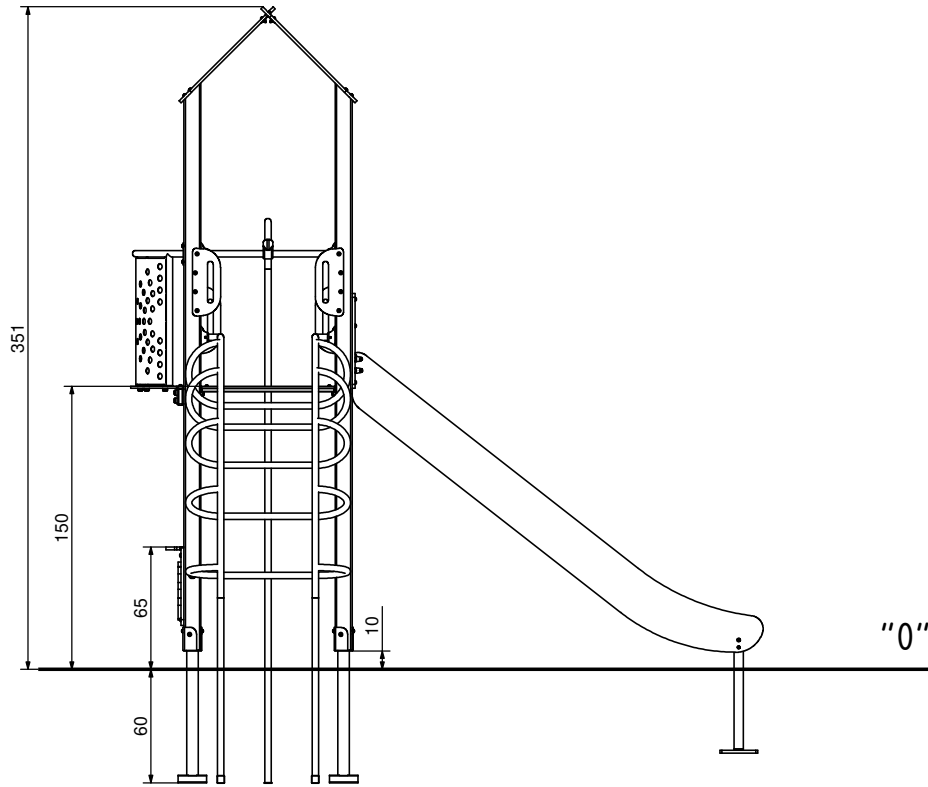
8014N
8014F



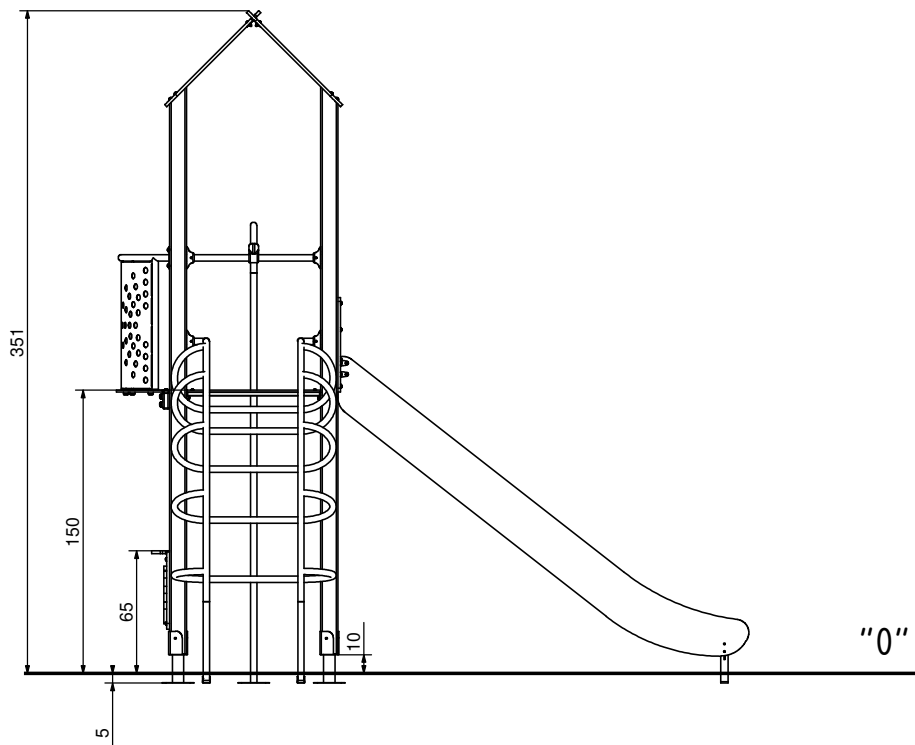
8014N
8014F



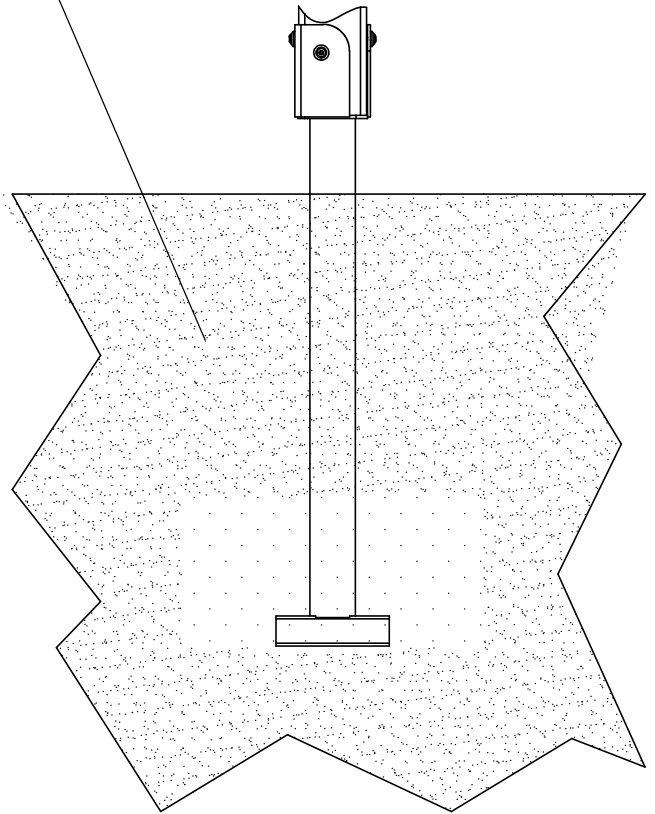
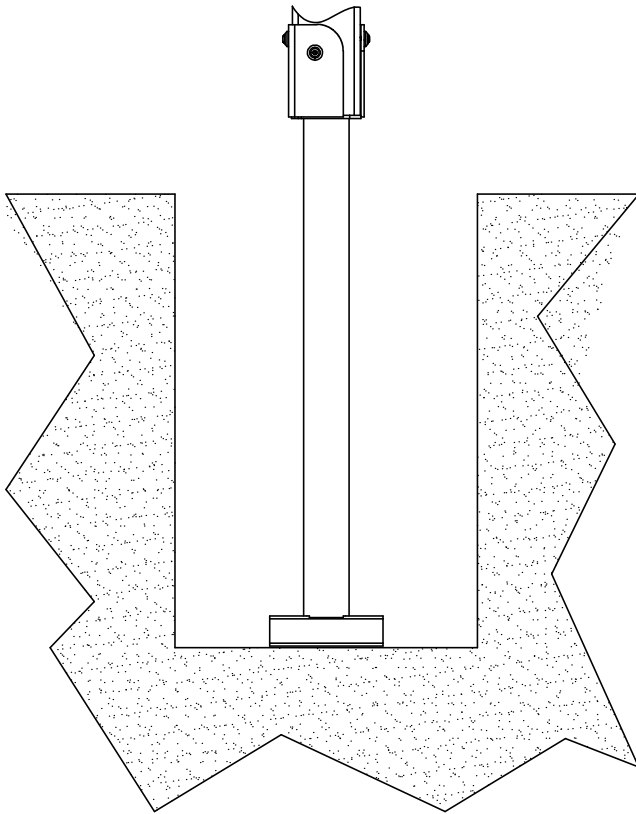
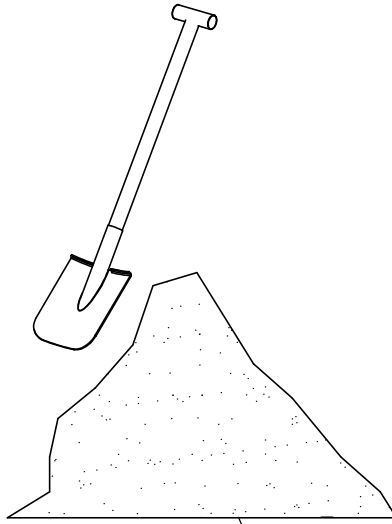
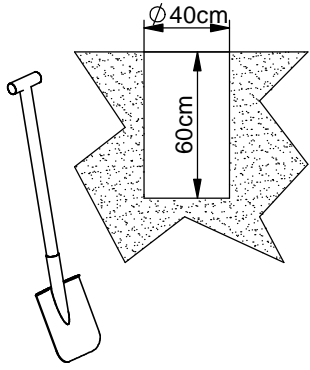
8014N



8014F

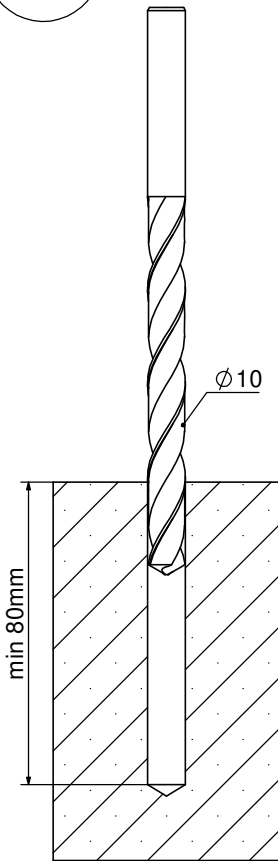


8014N

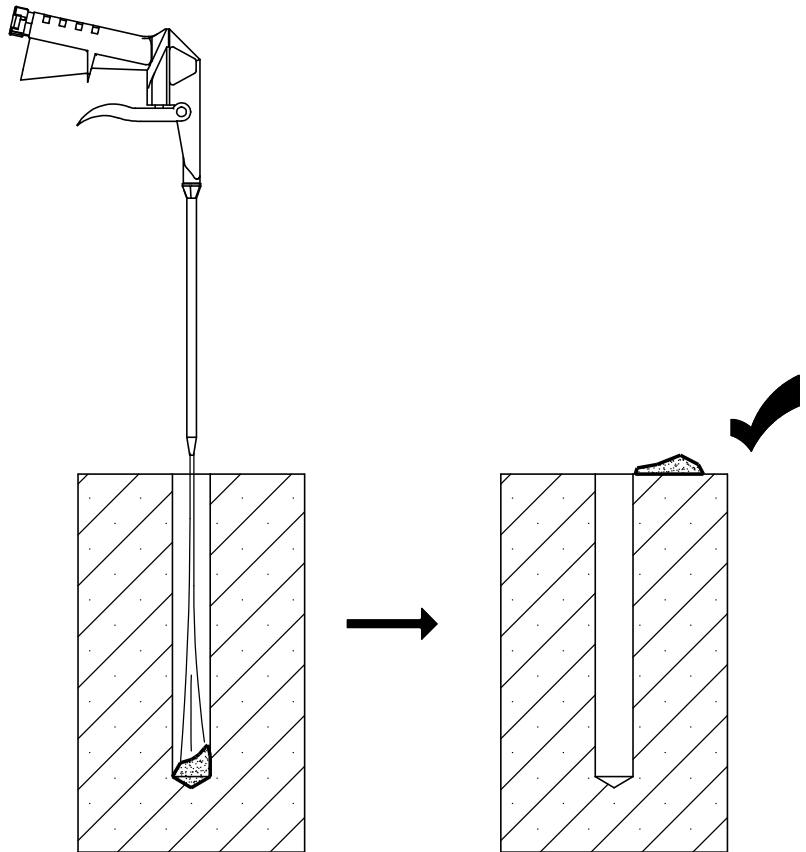


8014F

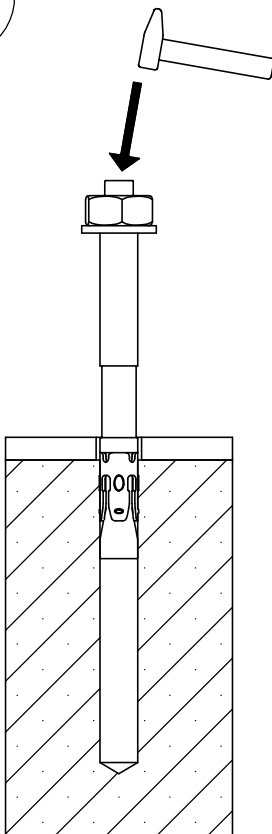
I



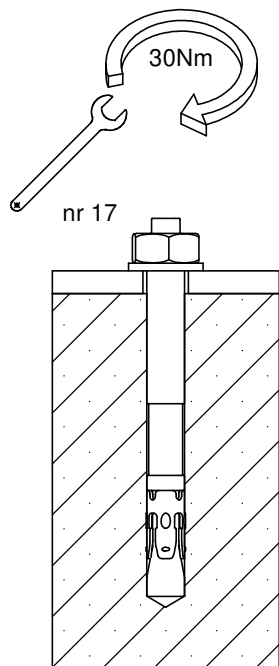
II



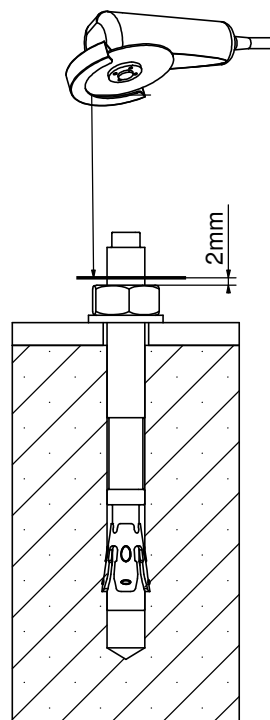
III



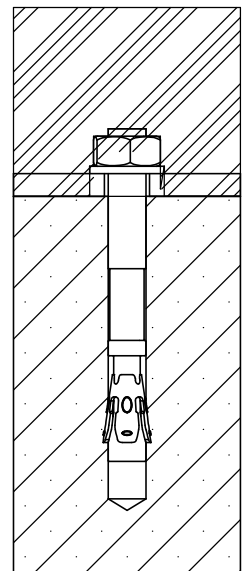
IV



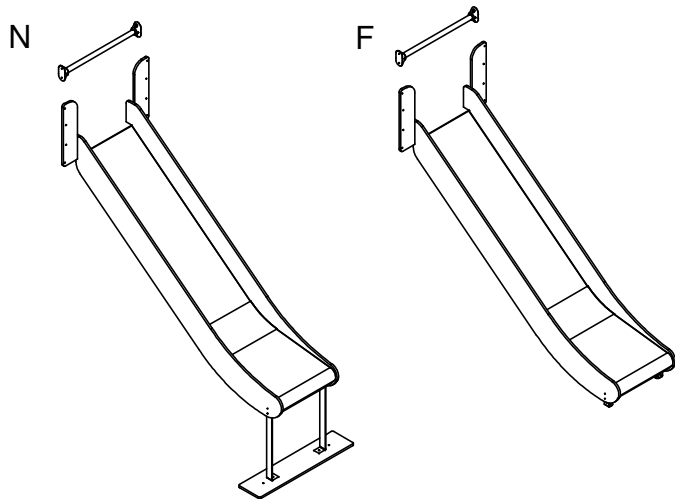
V

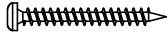



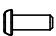






VI

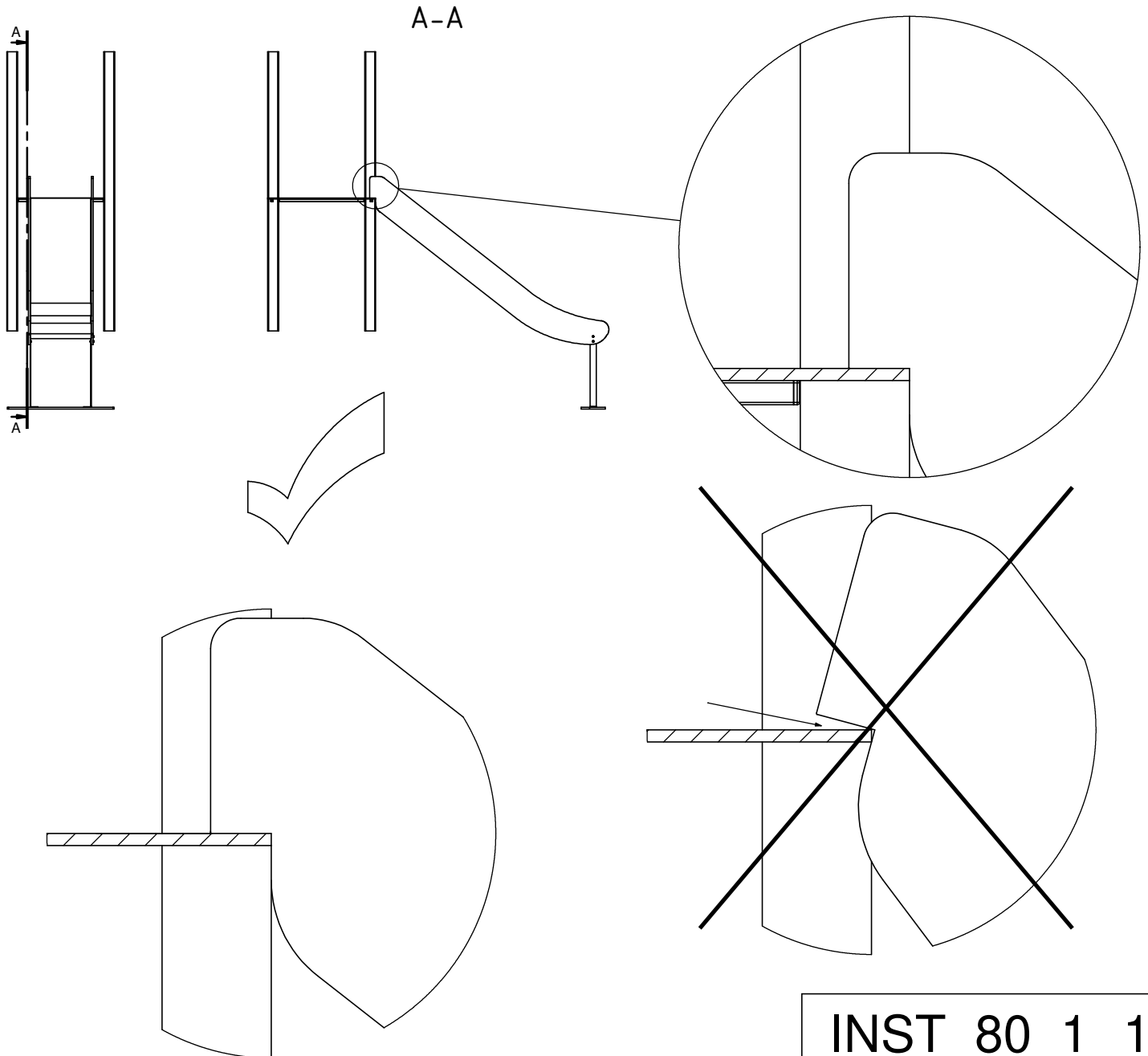


INST_80_1

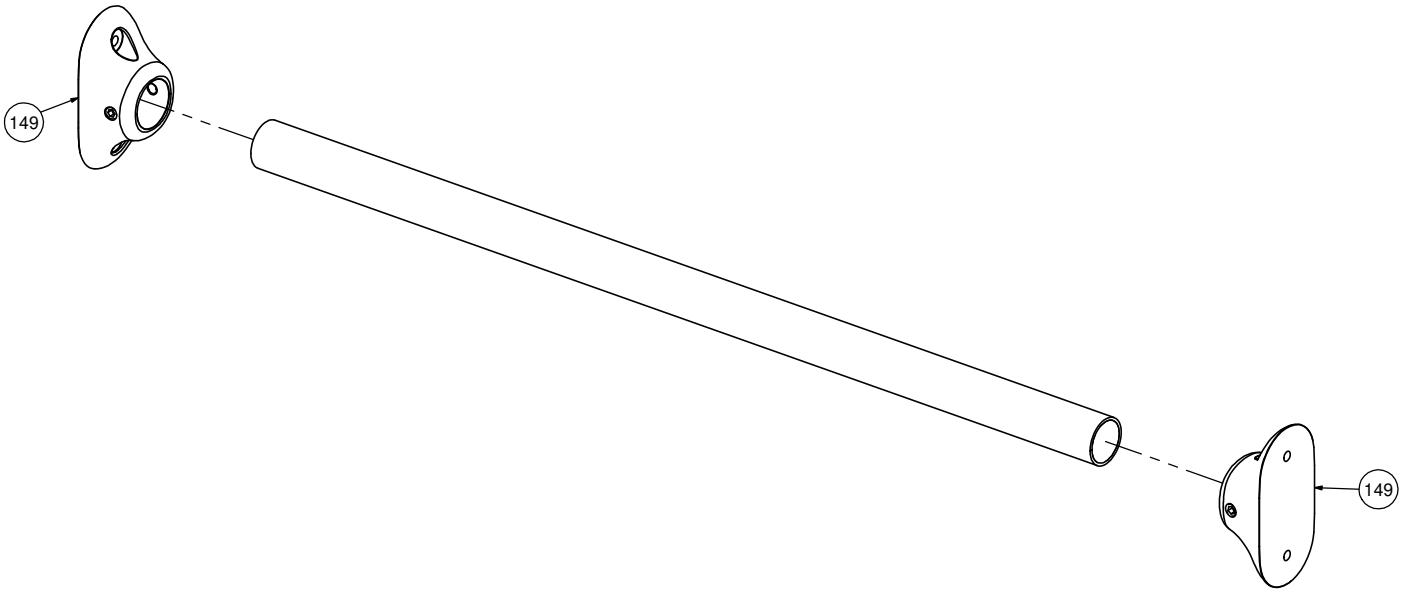


| Nr: | Σ | Element: | |
|-----|-----|------------------|---|
| 1 | 12x | S6x60 |  |
| 2 | 8x | W6x60 |  |
| 21 | 12x | DIN 125 - 8x16 |  |
| 22 | 8x | DIN 125 - 6x12 |  |
| 24 | 8x | ISO 7380 - M6x16 |  |
| 29 | 4x | K_5_A2_g2_G_v2 |  |
| 109 | 4x | DIN 913 10x10 |  |
| 147 | 8x | BN M6x10 |  |
| 149 | 2x | ALUZ SD |  |

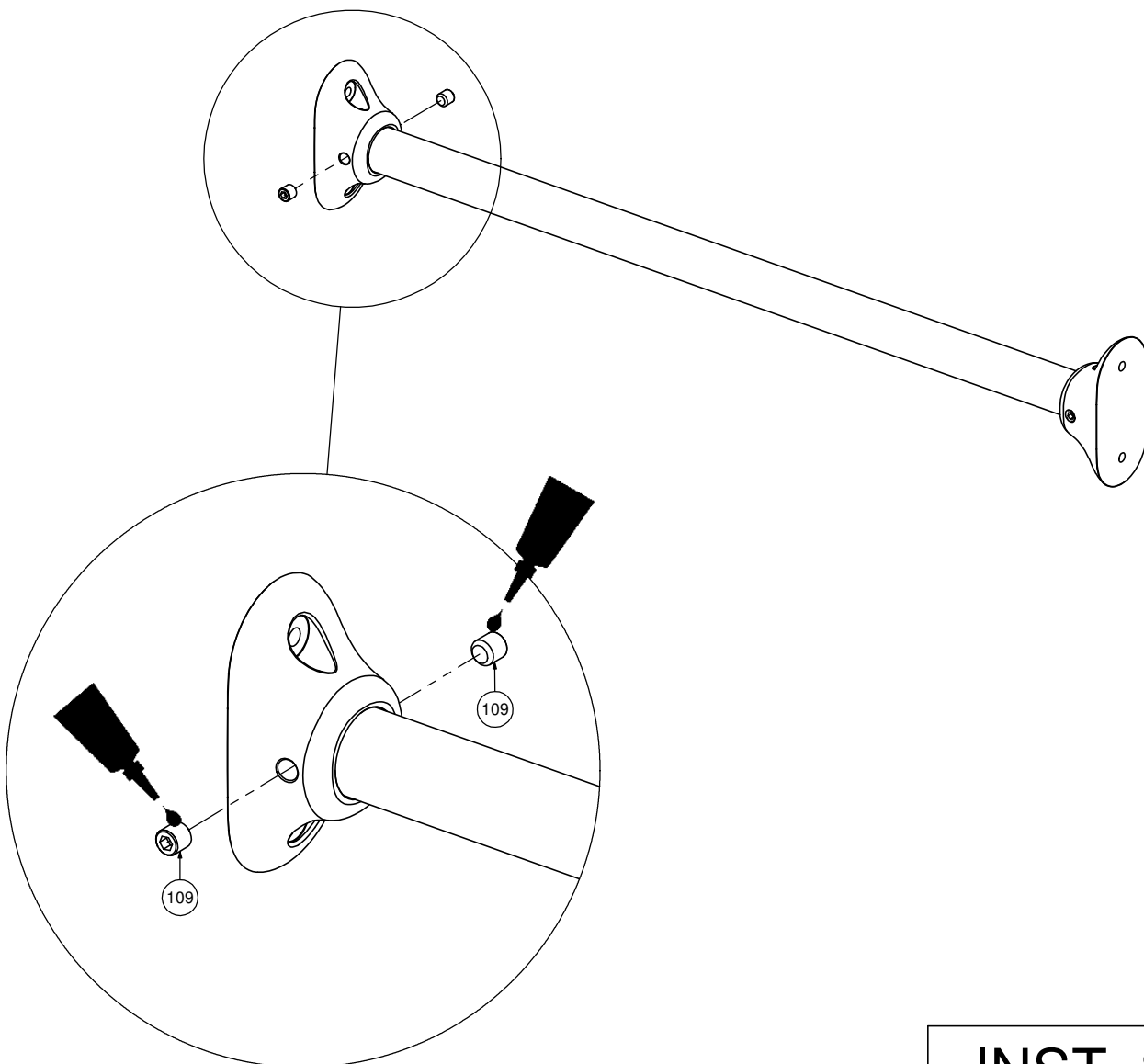
1 N,F



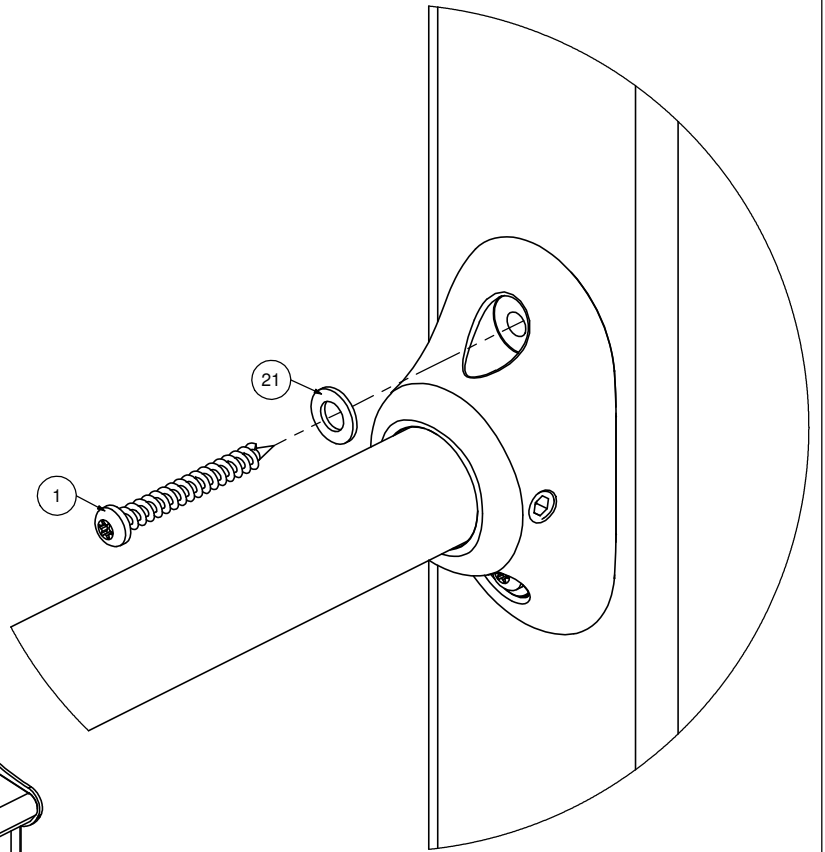
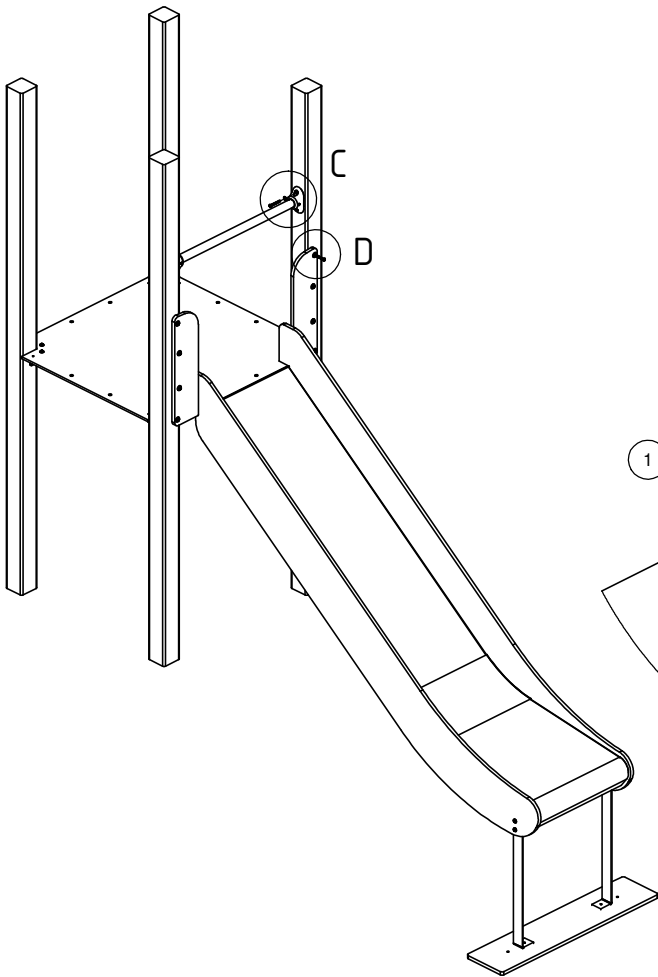
2 N,F



3 N,F

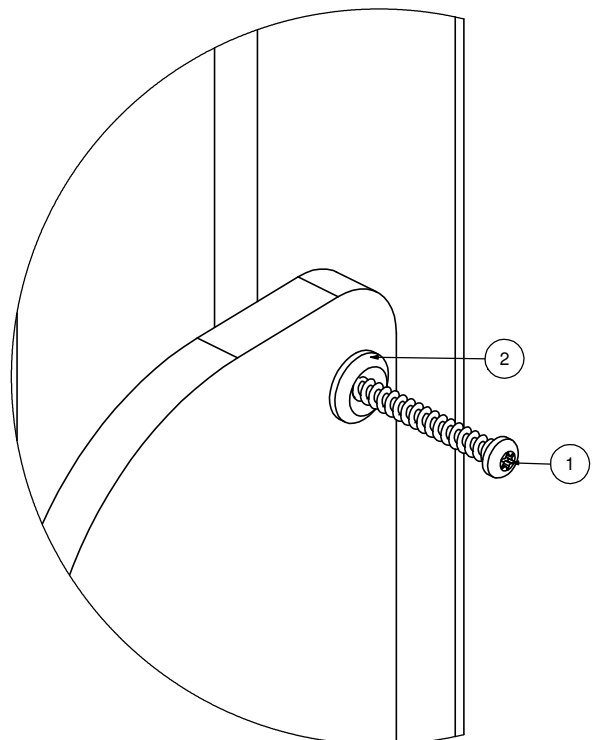
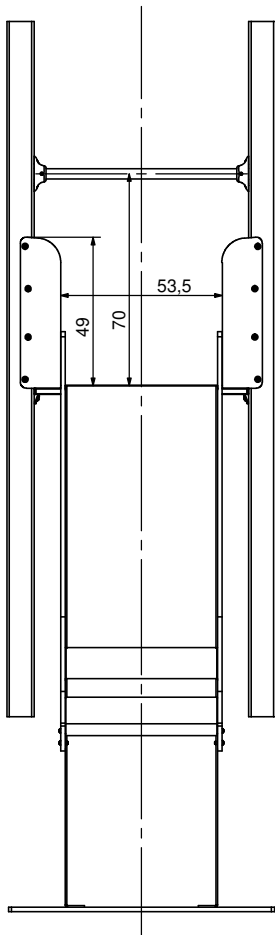


4 N,F



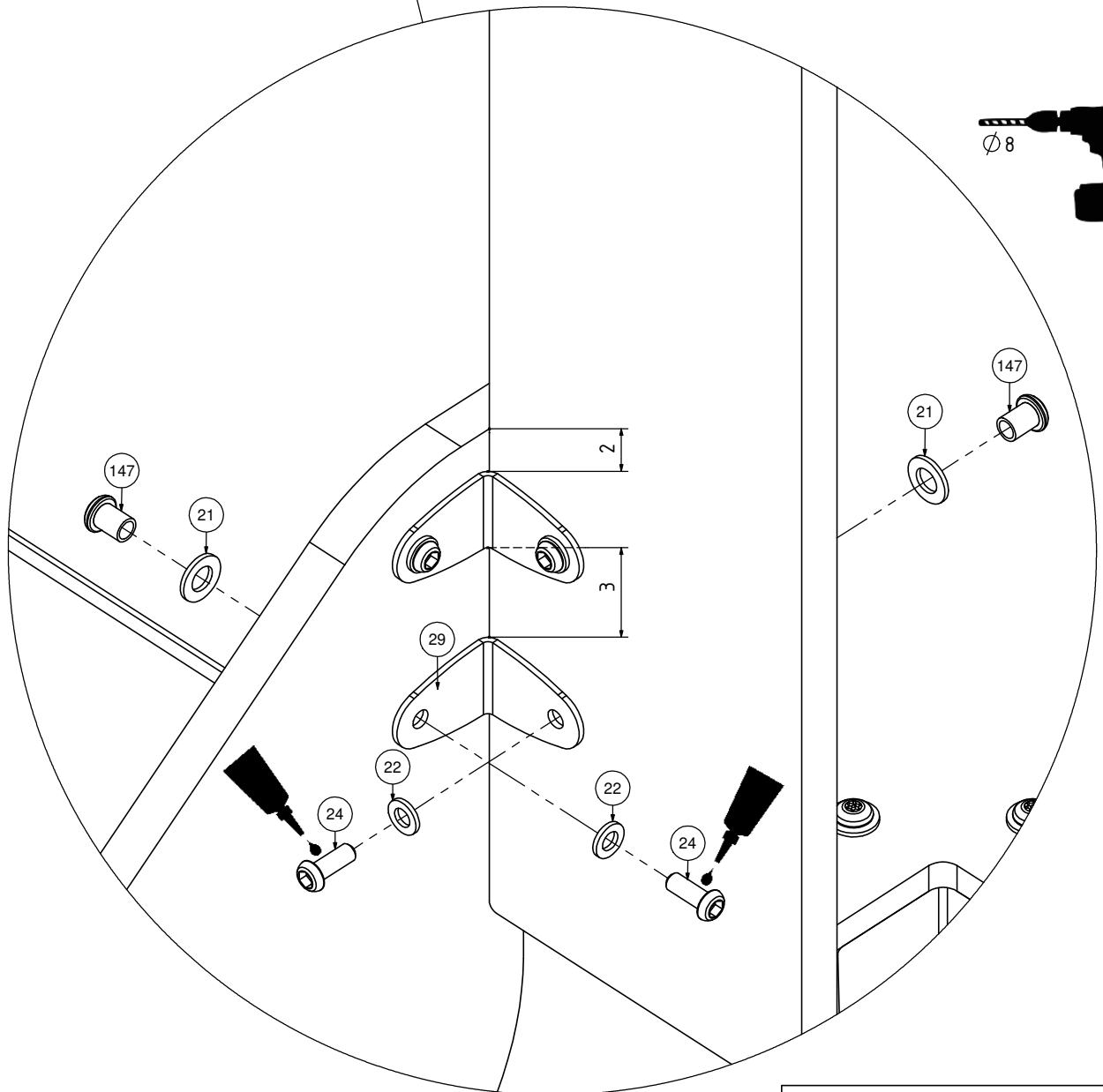
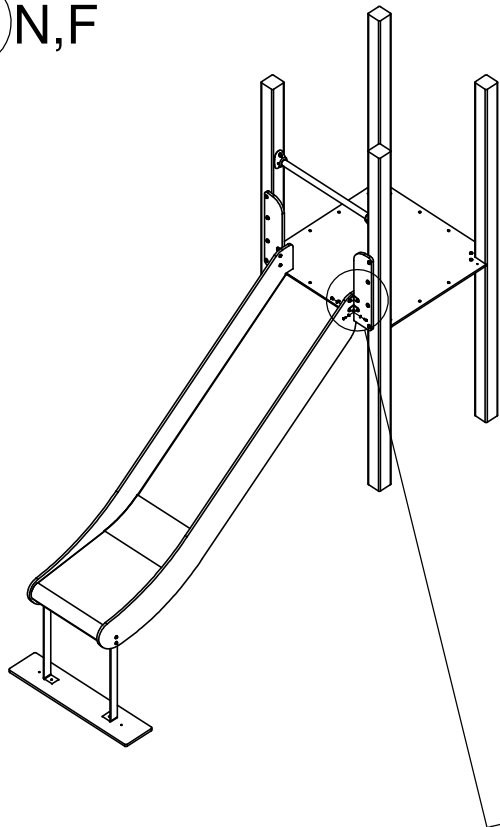
D (1 : 2)

5 N,F

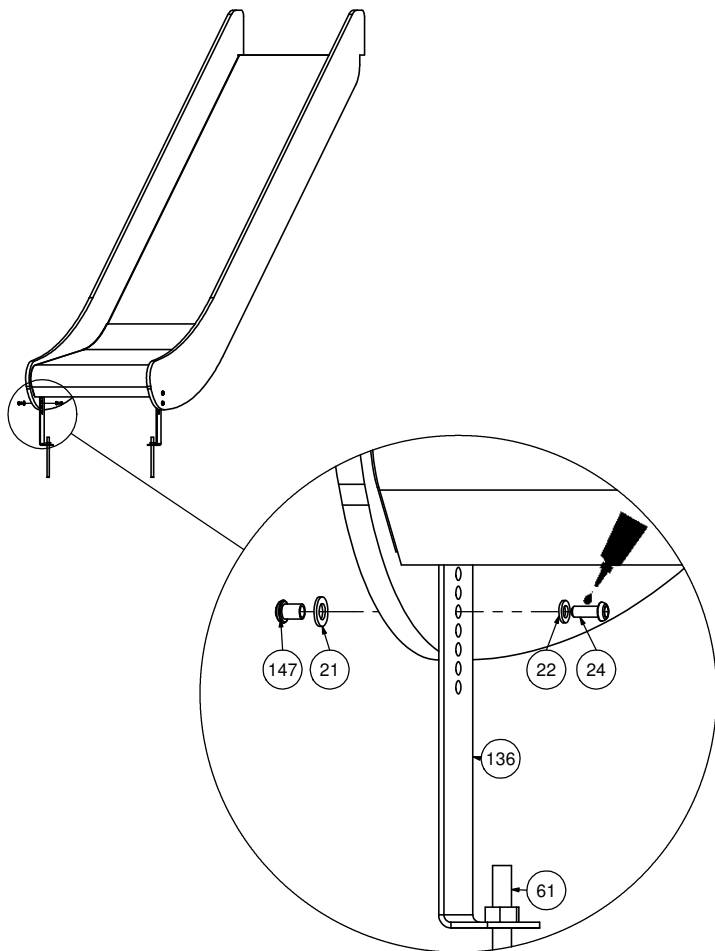


INST_80_1 3/5

6 N,F

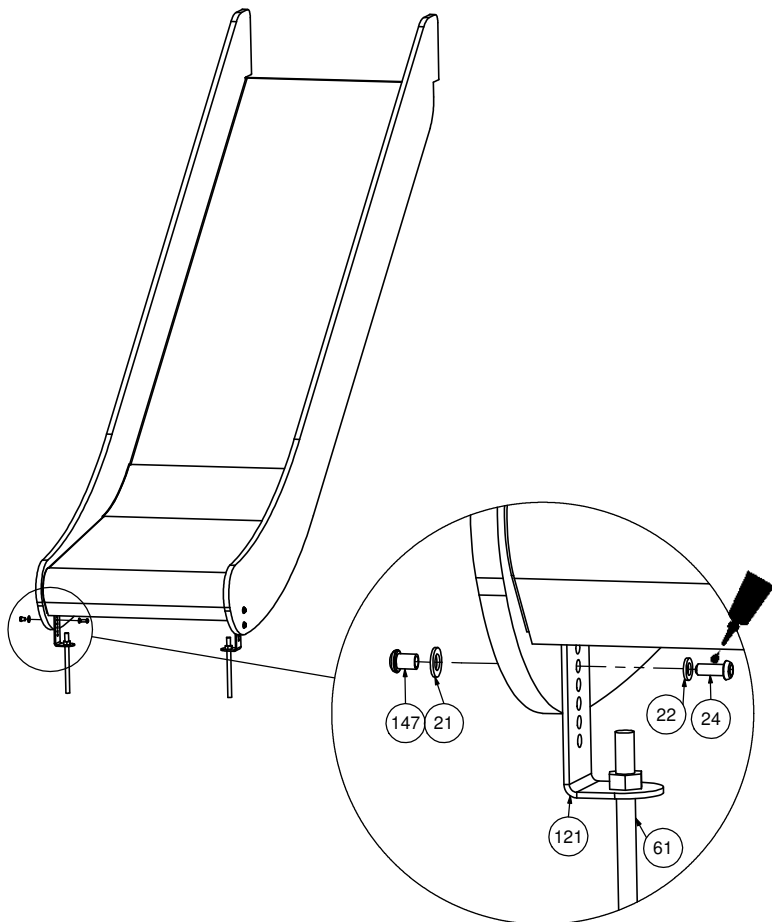


F - SL140



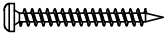





| Nr: | Σ | Element: | |
|-----|----|-------------------|--|
| 21 | 4x | DIN 125 - 8x16 | |
| 22 | 4x | DIN 125 - 6x12 | |
| 24 | 4x | ISO 7380 - M6x16 | |
| 61 | 2x | KL105 | |
| 136 | 2x | 1100_6_A2_g3_G_v1 | |
| 147 | 4x | BN M6x10 | |

F - SL60, SL90, SL120, SL180

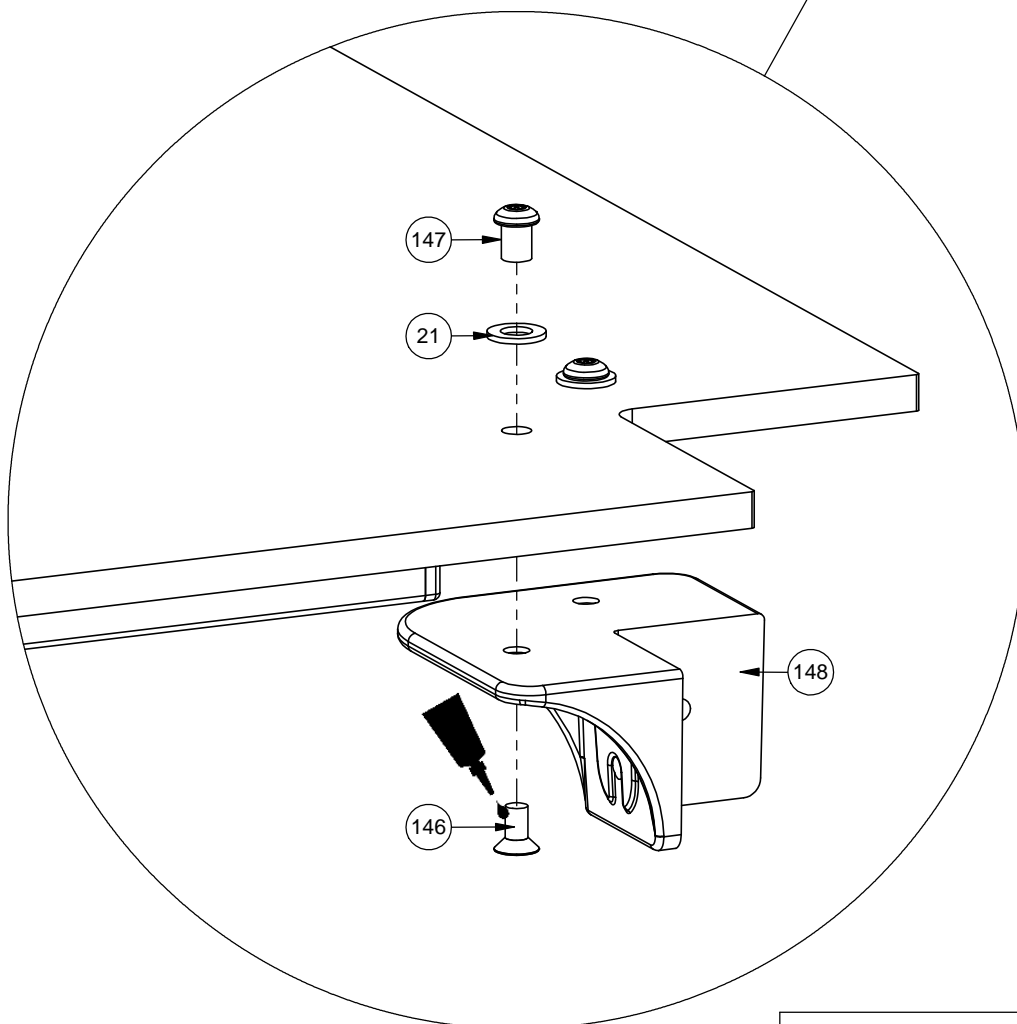
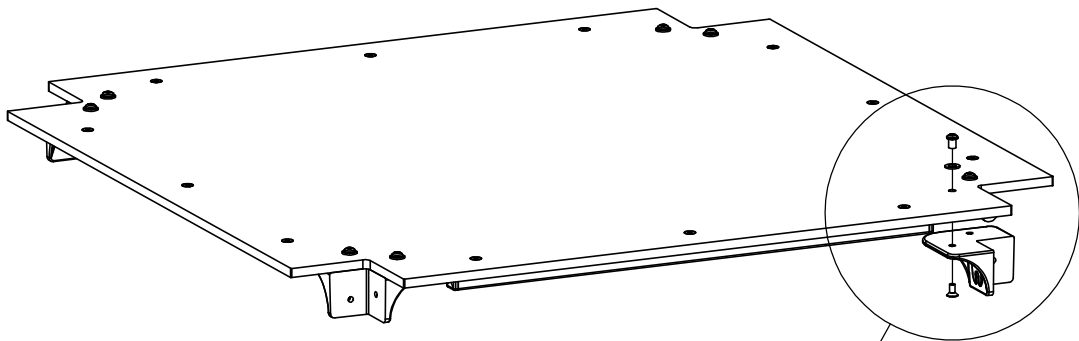


| Nr: | Σ | Element: | |
|-----|----|-------------------|--|
| 21 | 4x | DIN 125 - 8x16 | |
| 22 | 4x | DIN 125 - 6x12 | |
| 24 | 4x | ISO 7380 - M6x16 | |
| 61 | 2x | KL105 | |
| 136 | 2x | 7100_5_A2_g3_G_v1 | |
| 147 | 4x | BN M6x10 | |

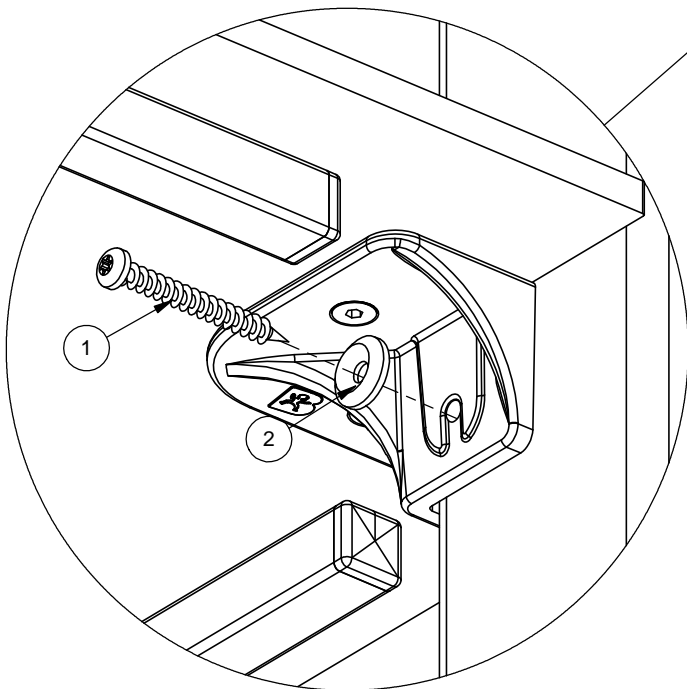
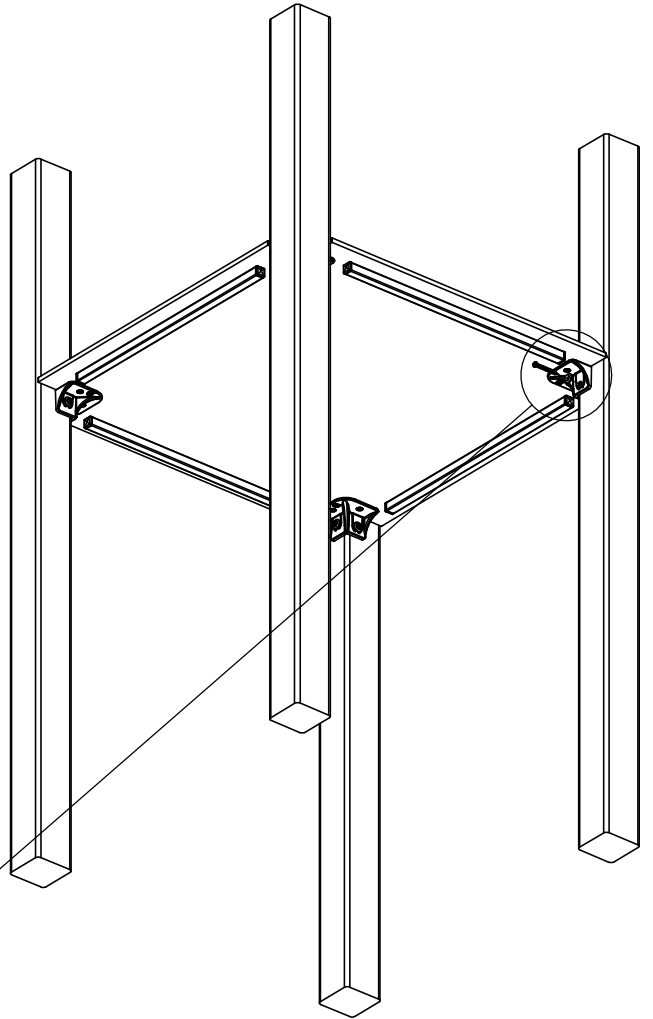
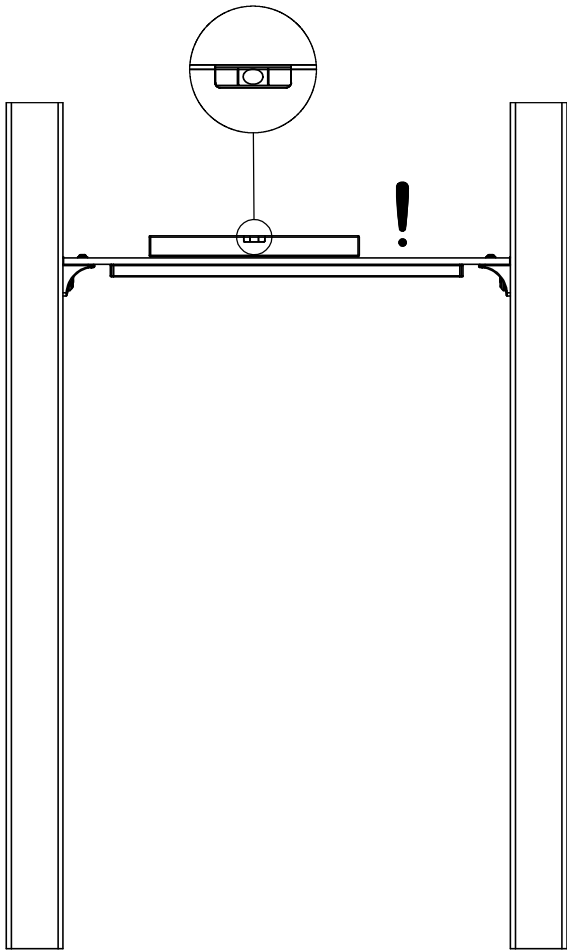
INST_80_2

| Nr: | Σ | Element: | |
|-----|----|------------------|---|
| 1 | 8x | S6x60 |  |
| 2 | 8x | W6x60 |  |
| 21 | 8x | DIN 125 - 8x16 |  |
| 146 | 8x | DIN 7991 - M6x12 |  |
| 147 | 8x | BN M6x10 |  |
| 148 | 4x | CONET ECO |  |

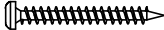



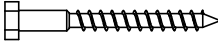

1



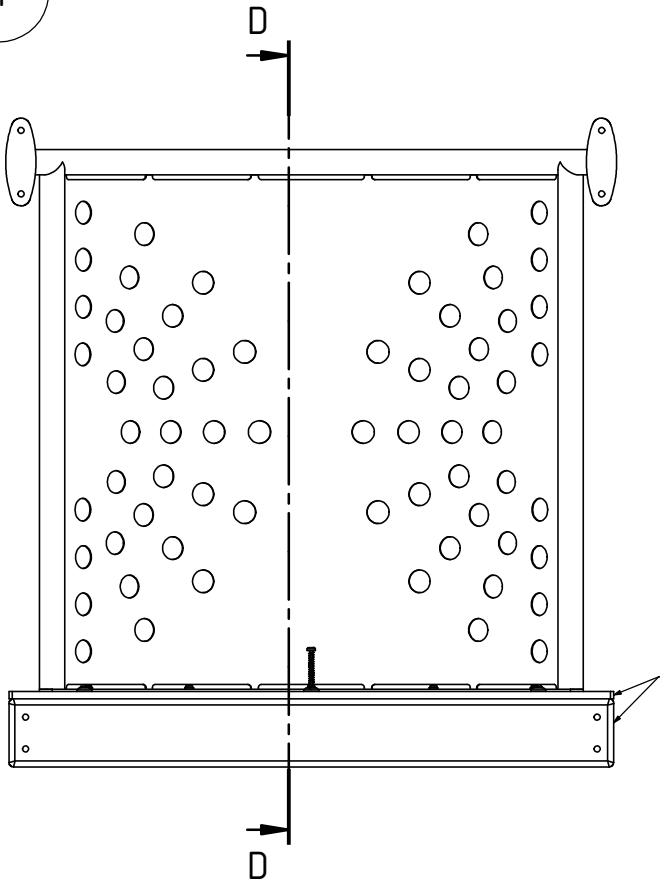
2



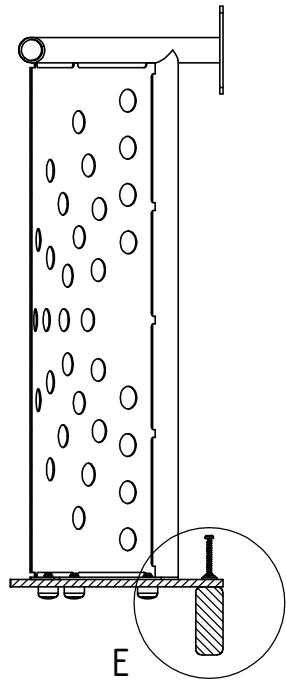
INST_80_3

| Nr: | Σ | Element: | |
|-----|----|----------------|---|
| 1 | 7x | S6x60 |  |
| 2 | 7x | W6x60 |  |
| 16 | 4x | K1_d21_B |  |
| 17 | 4x | Z1_d21_B |  |
| 20 | 4x | DIN 571 - 8x80 |  |
| 21 | 4x | DIN 125 - 8x16 |  |

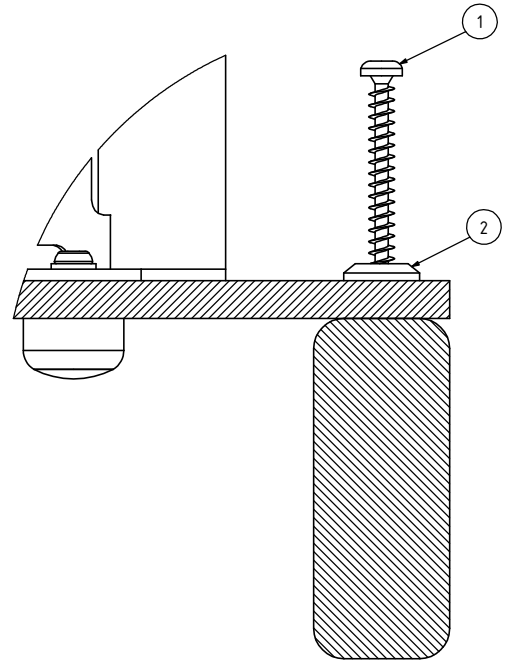
1



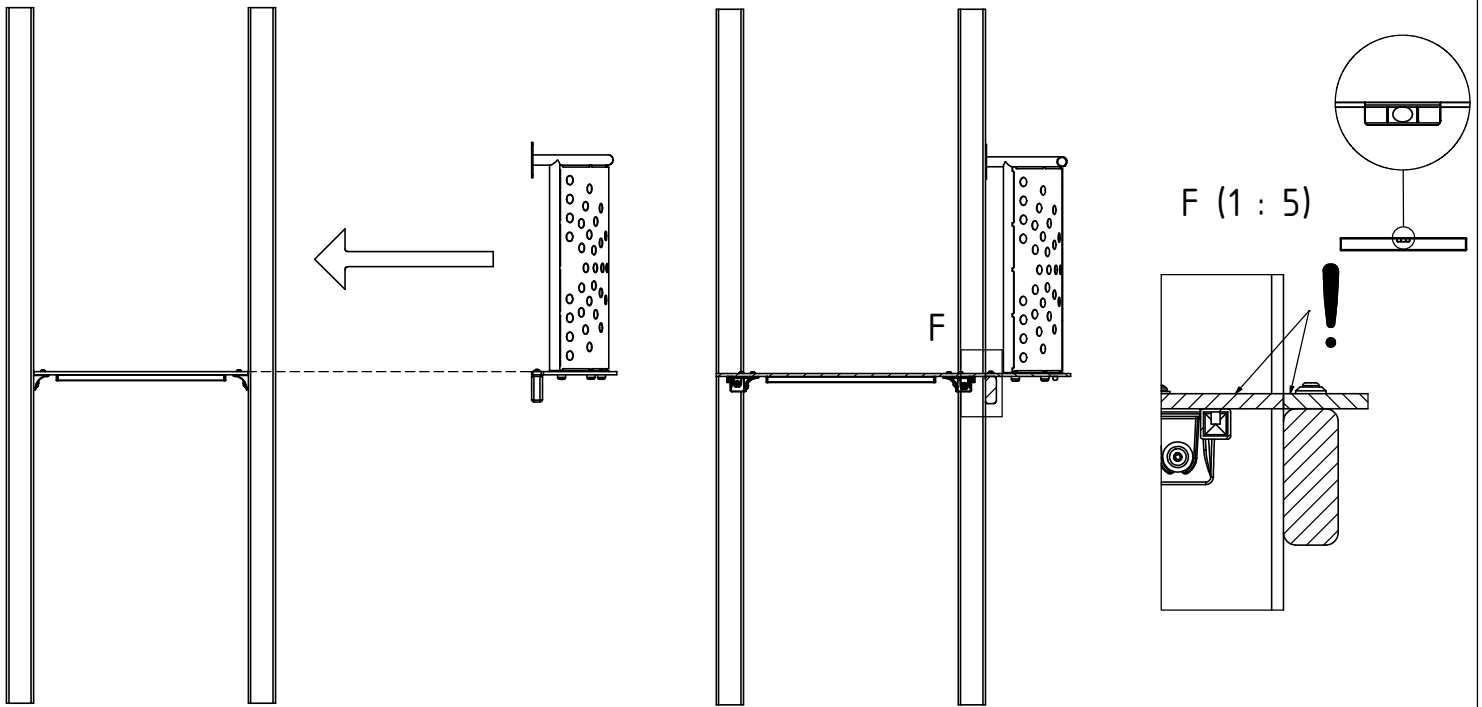
D-D (1 : 10)



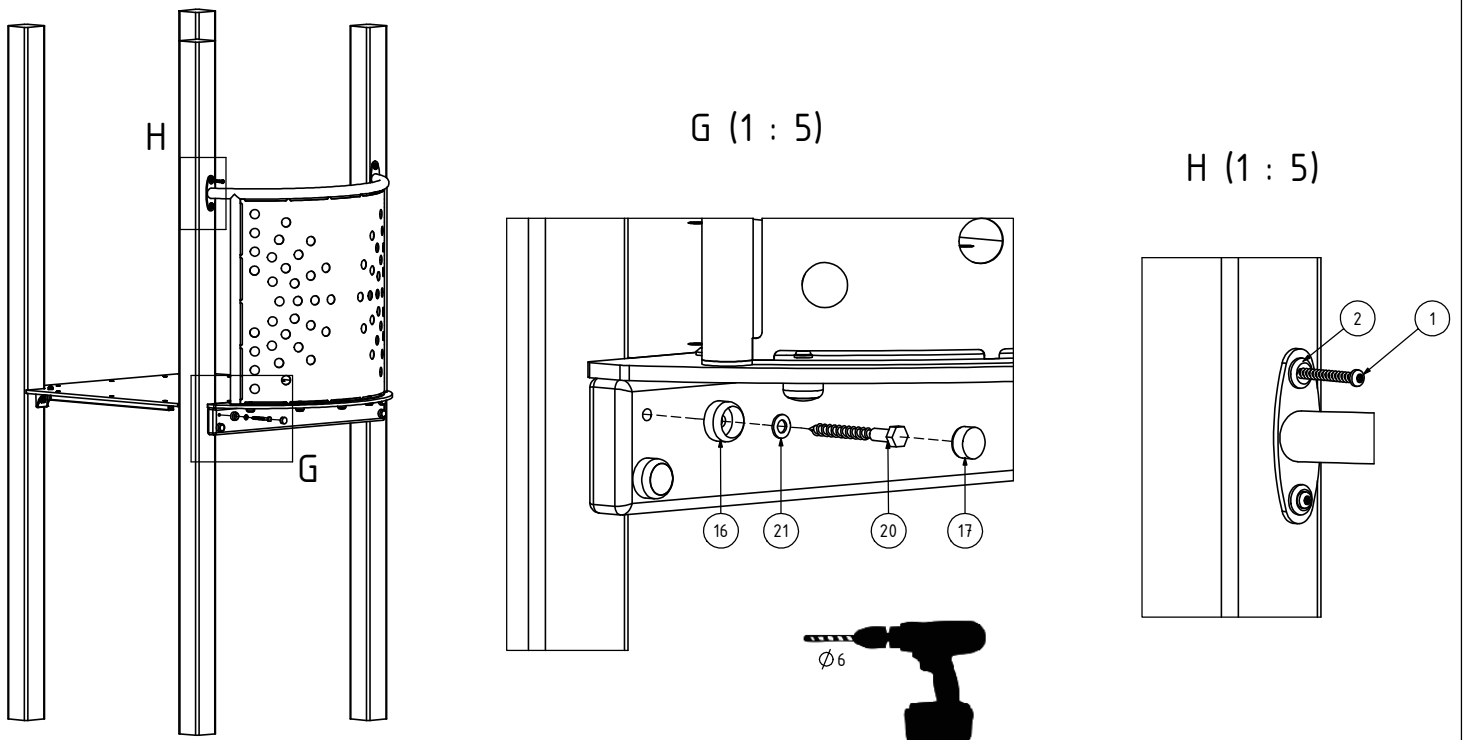
E (1 : 2)



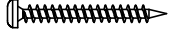

2

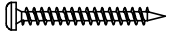



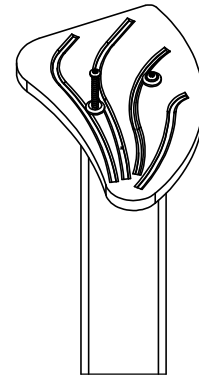
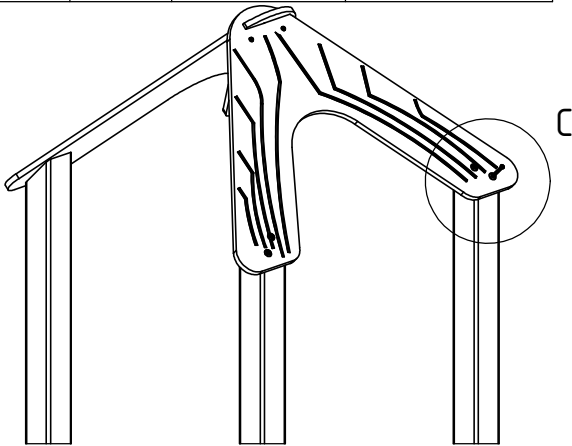
3



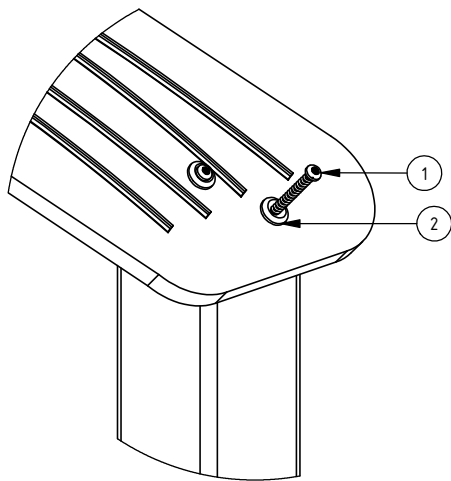
INST_80_5

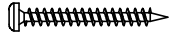

| Nr: | Σ | Element: | |
|-----|----|----------|---|
| 1 | 8x | S6x60 |  |
| 2 | 8x | W6x60 |  |

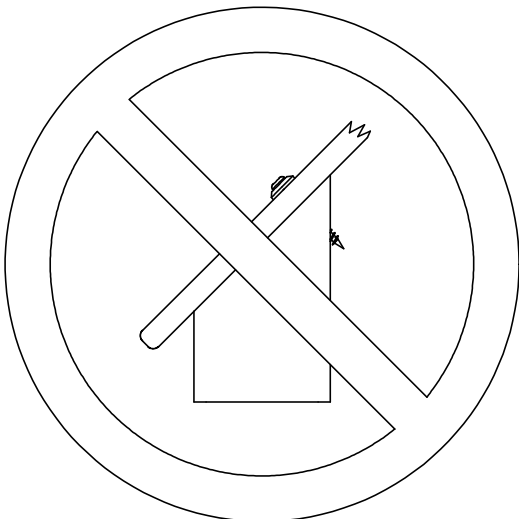
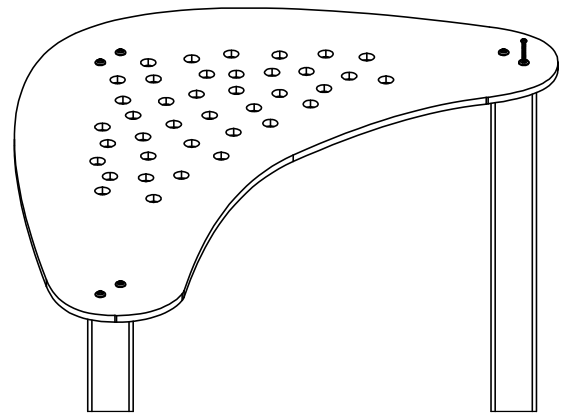
| Nr: | Σ | Element: | |
|-----|----|----------|---|
| 1 | 2x | S6x60 |  |
| 2 | 2x | W6x60 |  |



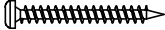

C (1 : 5)



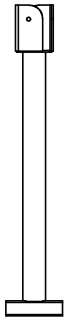
| Nr: | Σ | Element: | |
|-----|----|----------|---|
| 1 | 6x | S6x60 |  |
| 2 | 6x | W6x60 |  |



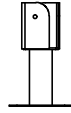
INST_80_6

| Nr: | Σ | Element: | |
|-----|----|----------|---|
| 1 | 4x | S6x60 |  |
| 2 | 4x | W6x60 |  |

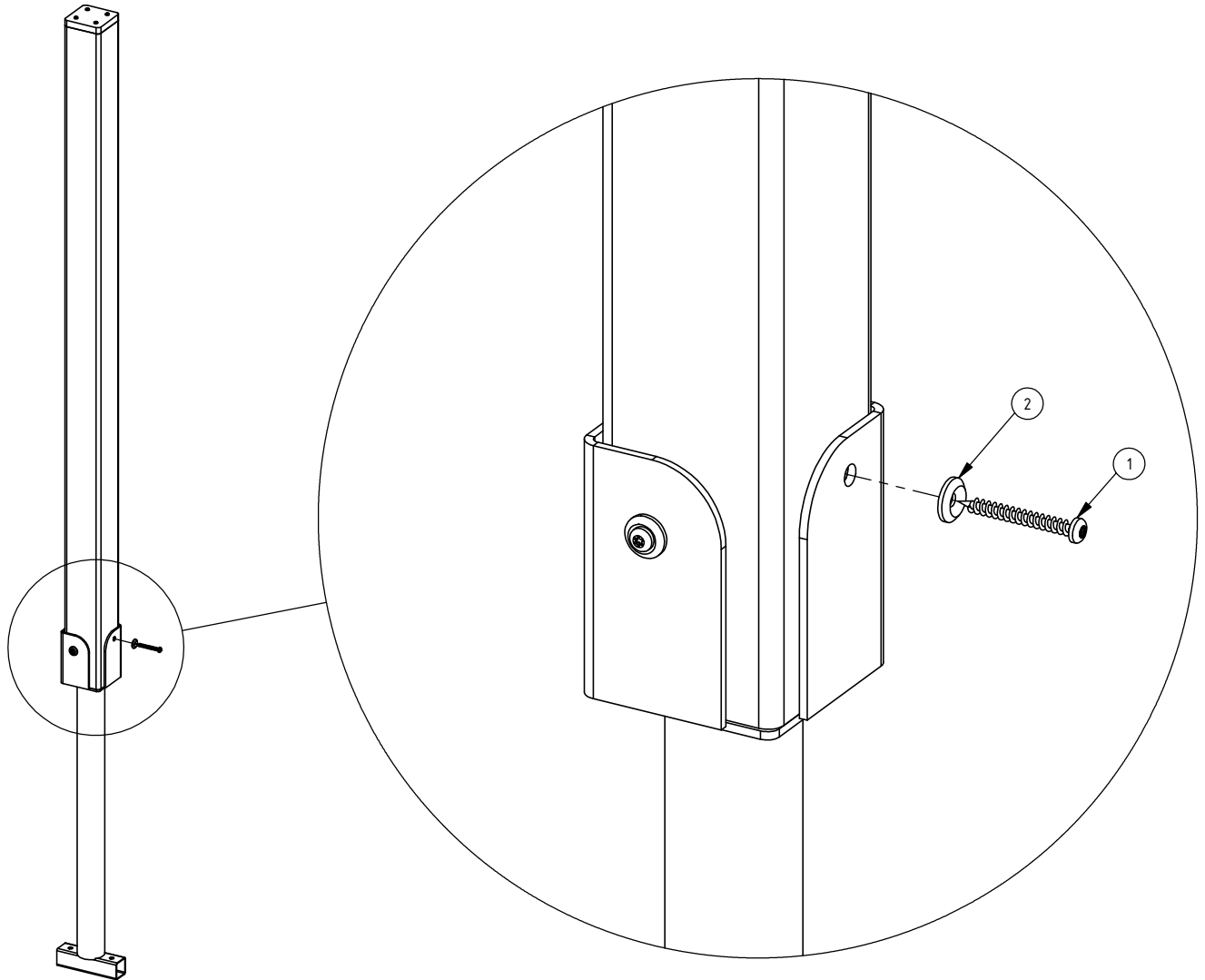
N



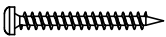



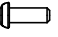


F



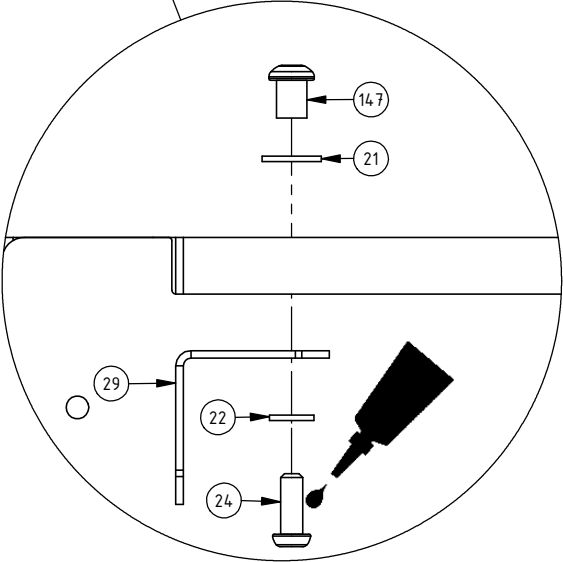
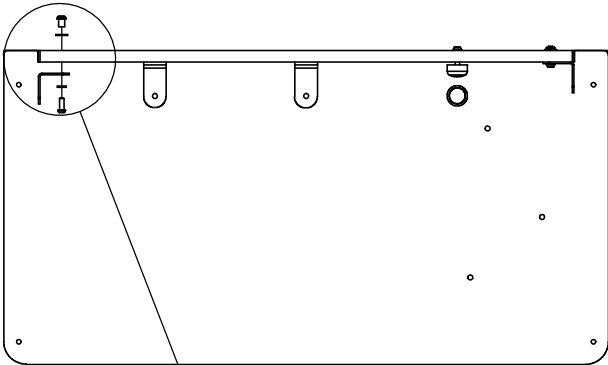
A (1 : 3)



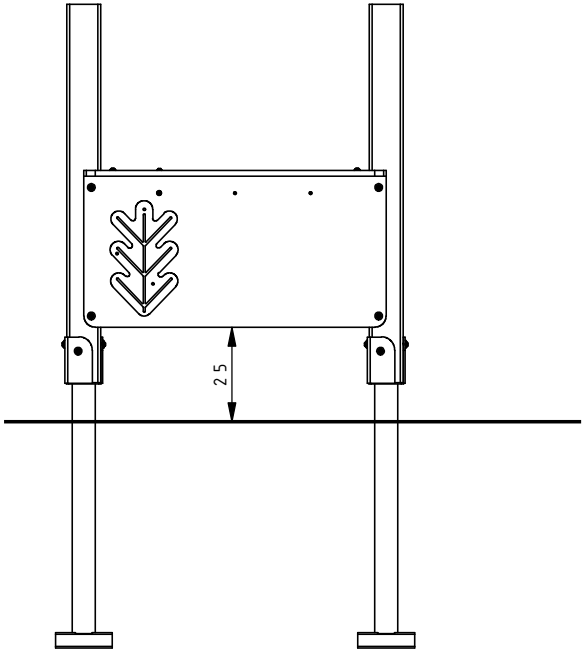
INST_80_13

| Nr: | Σ | Element: | |
|-----|----|------------------|---|
| 1 | 6x | S6x60 |  |
| 2 | 6x | W6x60 |  |
| 21 | 2x | DIN 125 - 8x16 |  |
| 22 | 2x | DIN 125 - 6x12 |  |
| 24 | 2x | ISO 7380 - M6x16 |  |
| 29 | 2x | K_5_A2_g2_G_v1 |  |
| 147 | 2x | BN M6x10 |  |

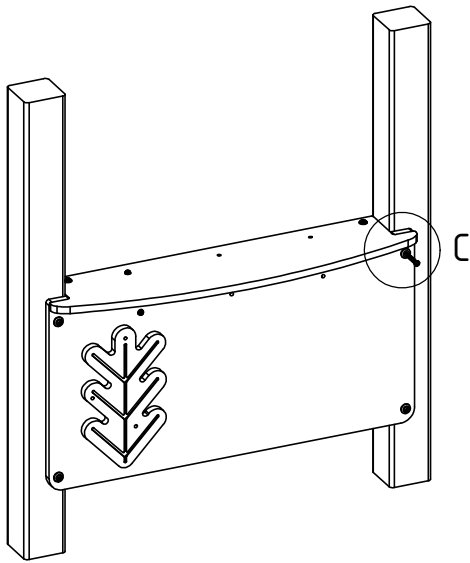
1



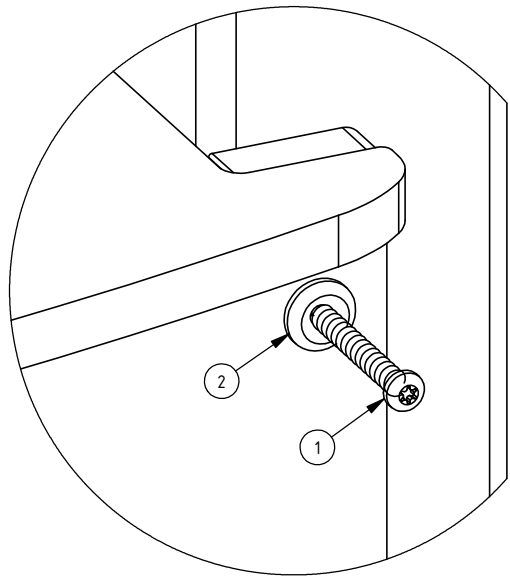
2



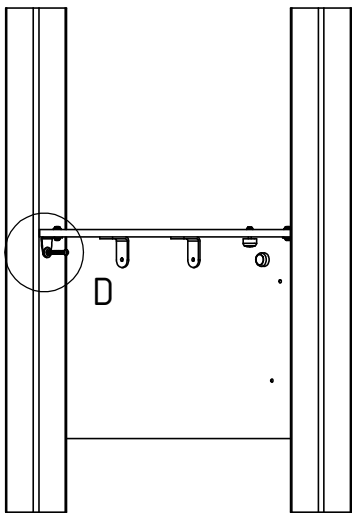
3



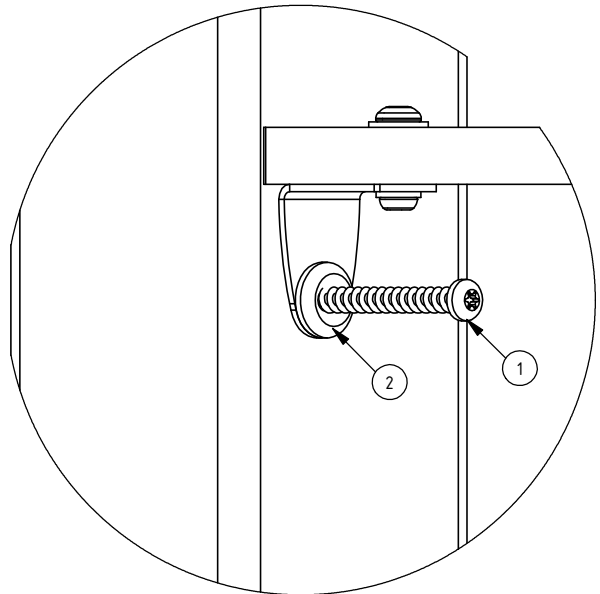
C (1 : 2)



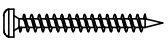




4

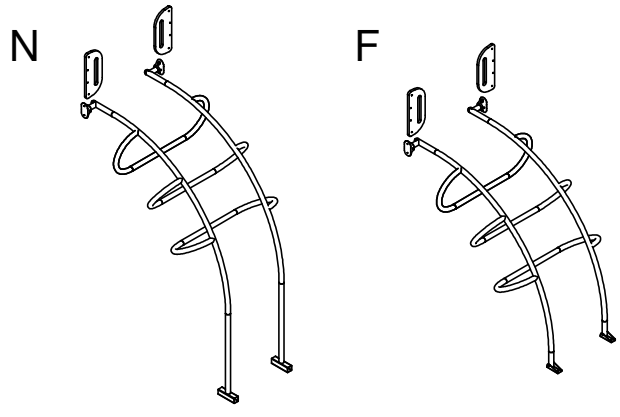


D (1 : 2)

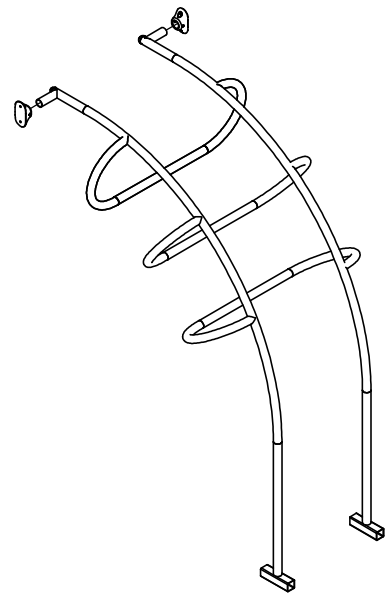


INST_80_15

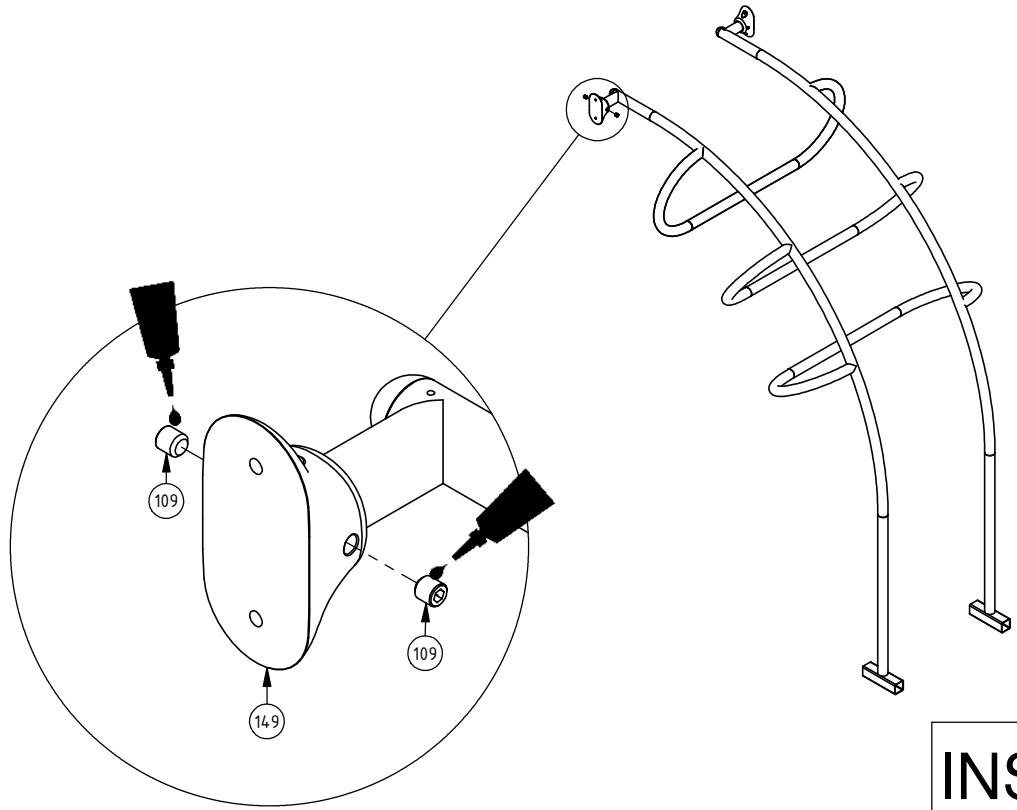
| Nr: | Σ | Element: | |
|-----|-----|----------------|---|
| 1 | 12x | S6x60 |  |
| 2 | 8x | W6x60 |  |
| 21 | 4x | DIN 125 - 8x16 |  |
| 109 | 4x | DIN 913 10x10 |  |
| 149 | 2x | ALUZ SD |  |



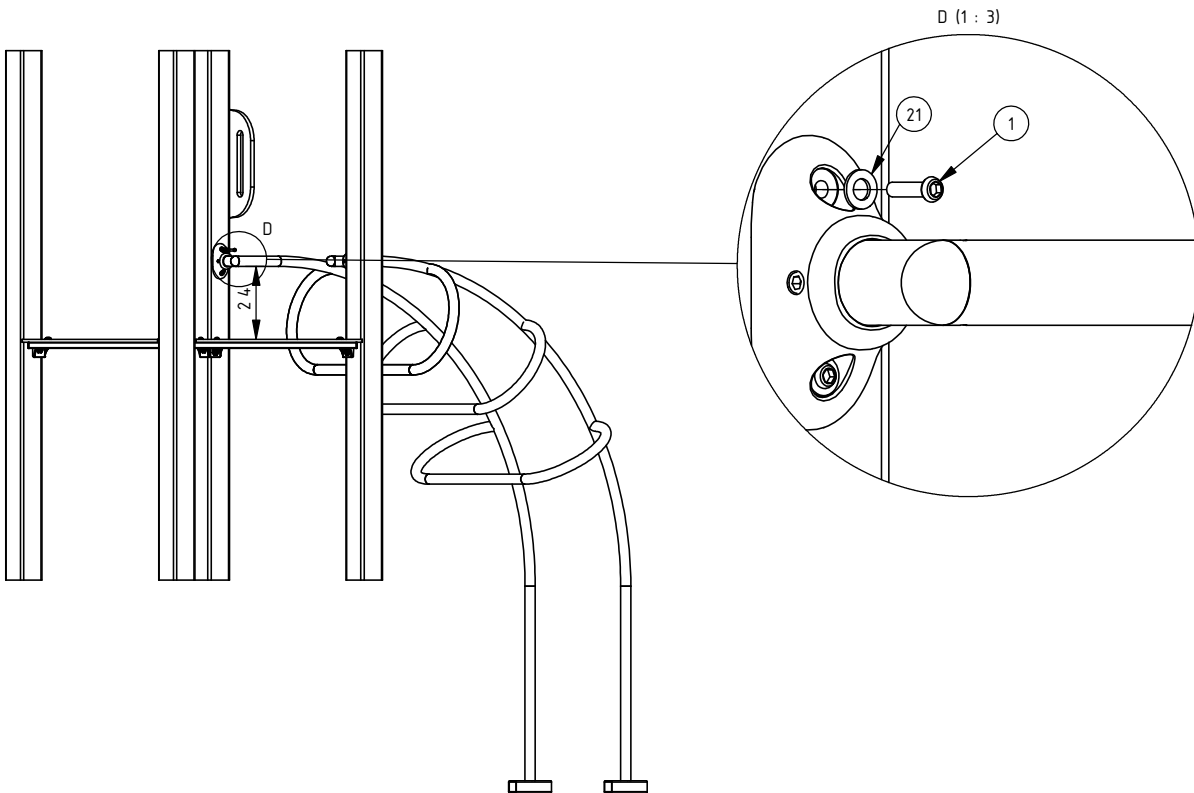
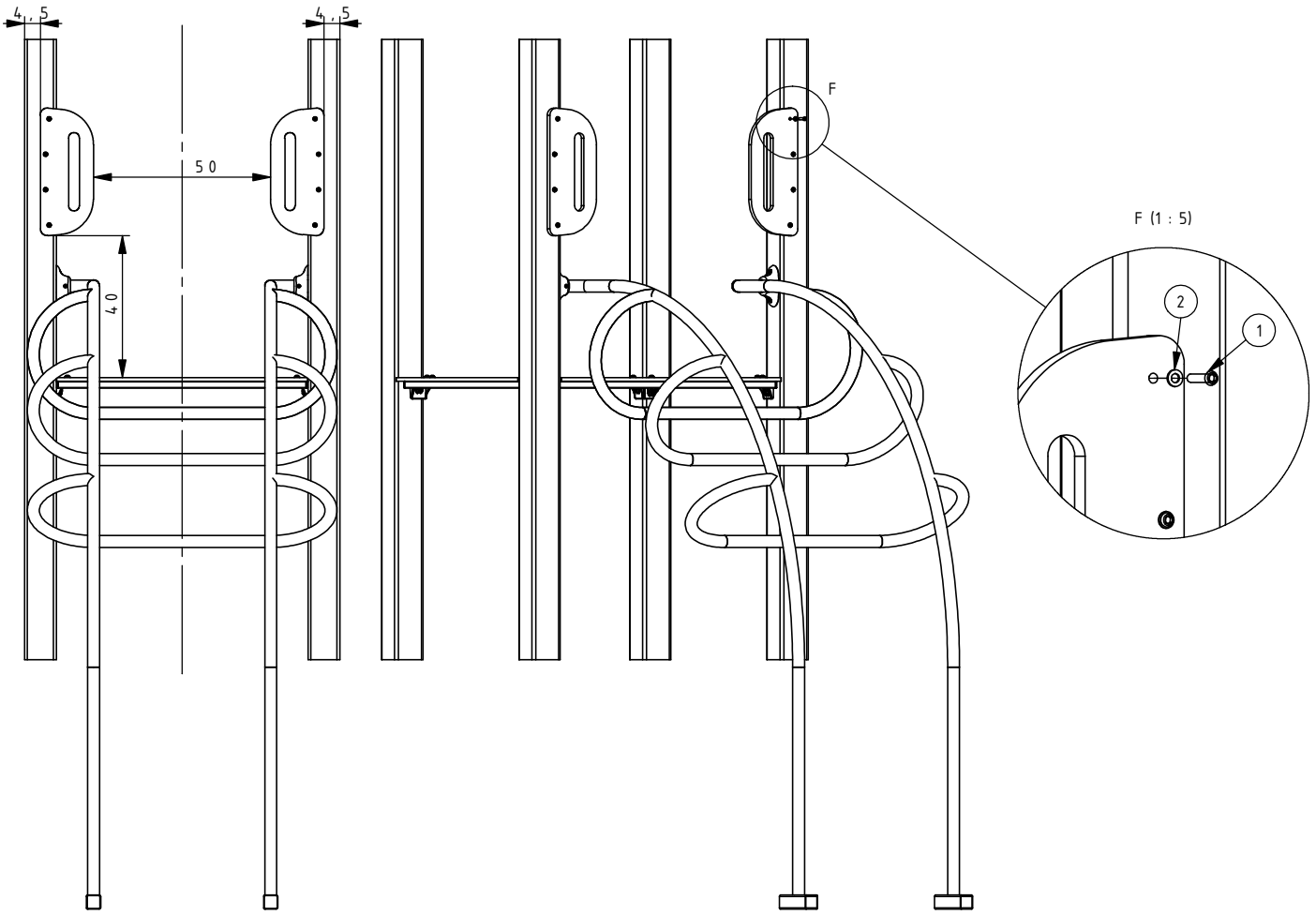
1



2

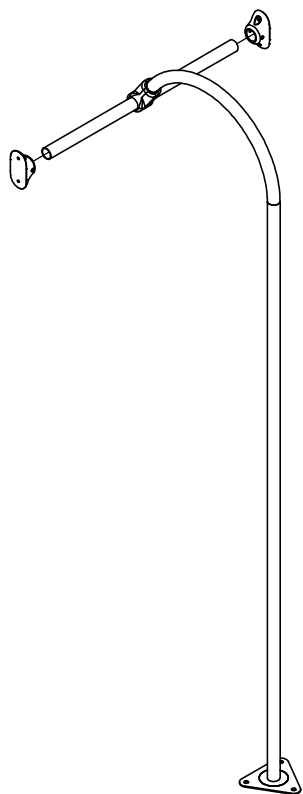


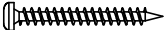




3



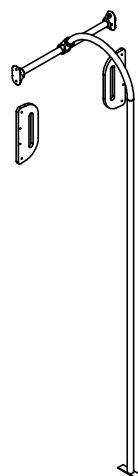
INST_80_16

1

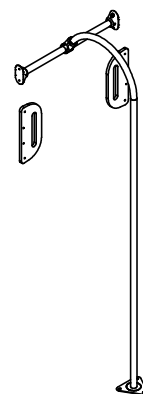


| Nr: | Σ | Element: | |
|-----|-----|----------------|---|
| 1 | 12x | S6x60 |  |
| 2 | 8x | W6x60 |  |
| 21 | 4x | DIN 125 - 8x16 |  |
| 109 | 4x | DIN913 M10x10 |  |
| 149 | 2x | ALUZ SD |  |

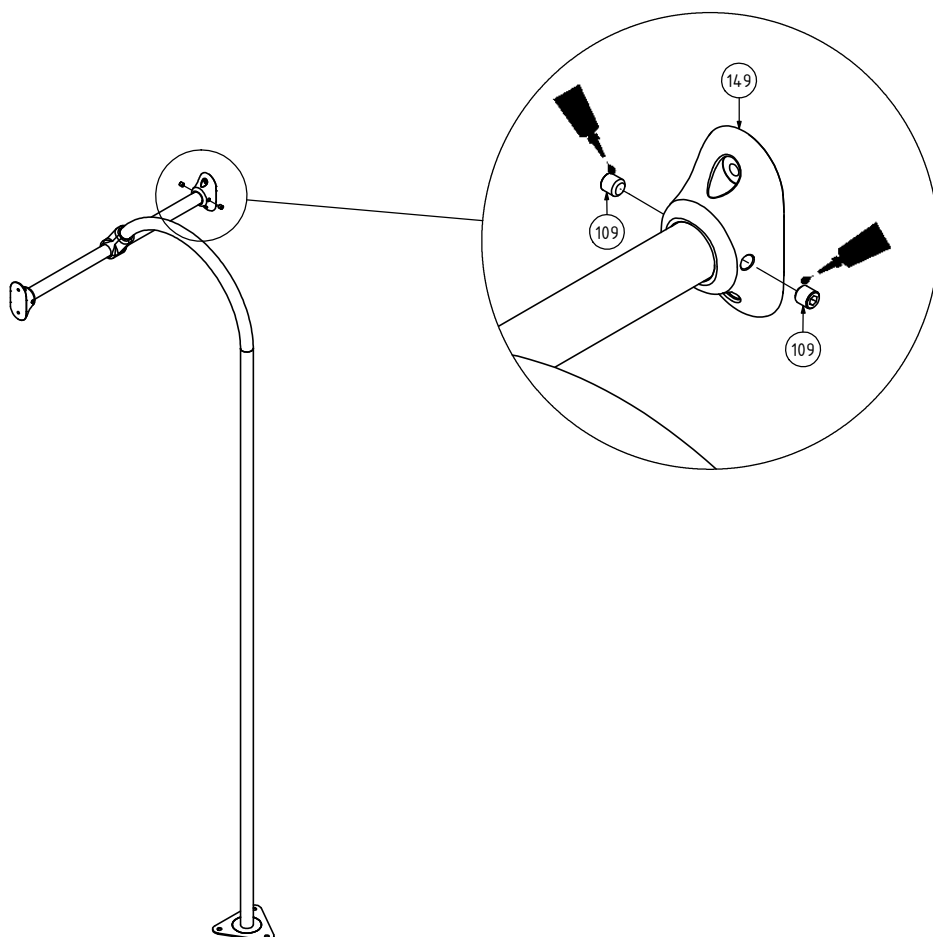
N



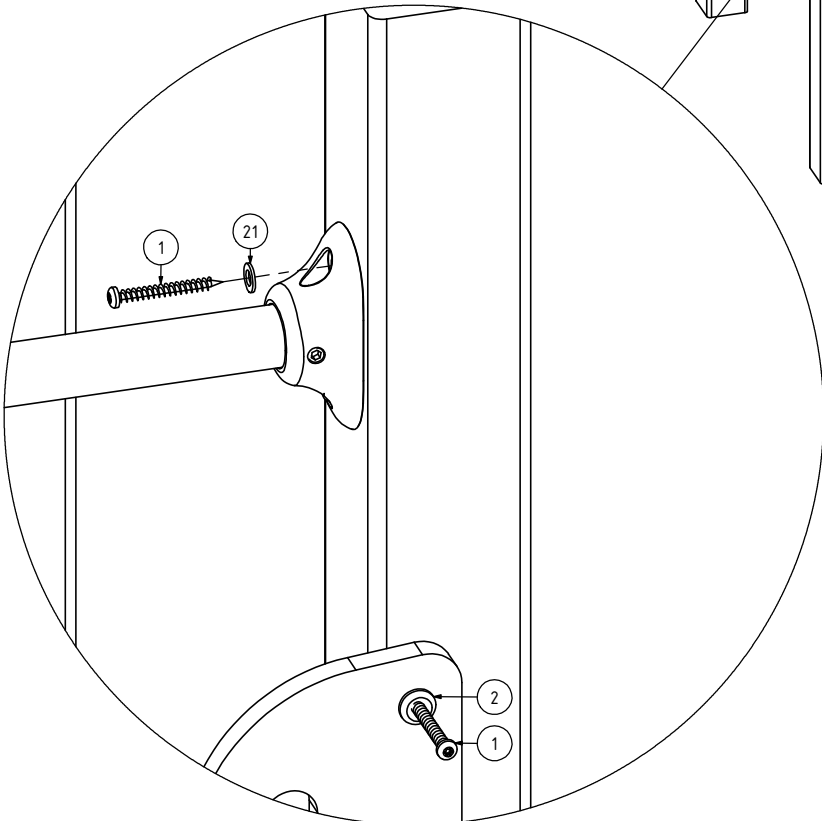
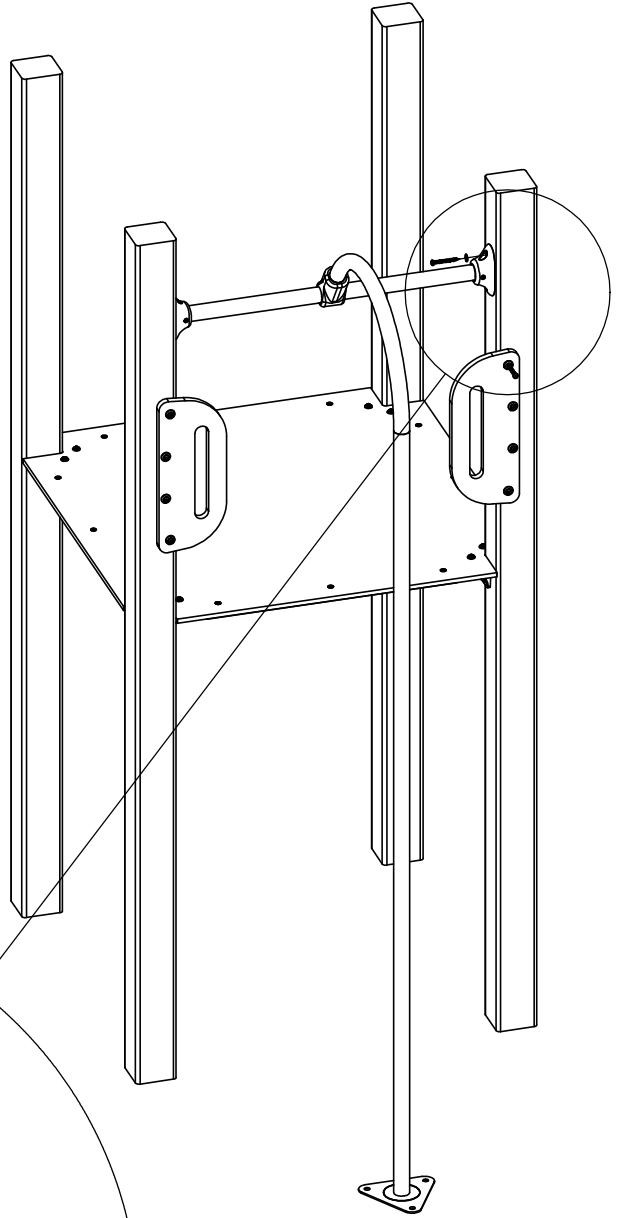
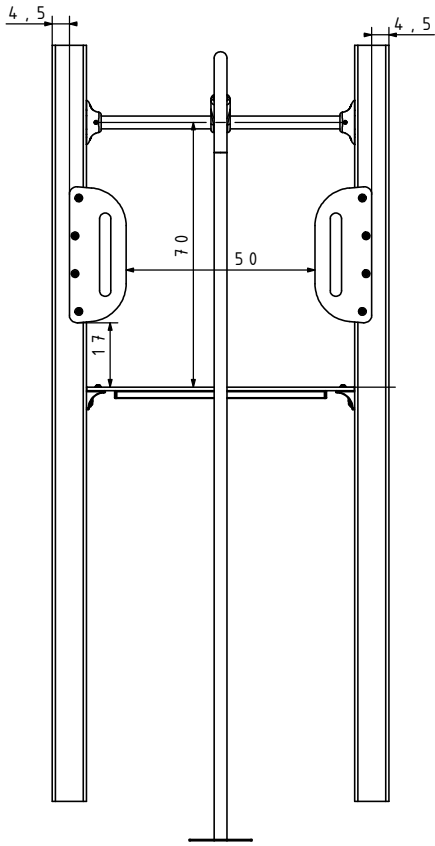
F



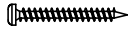
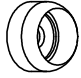



2

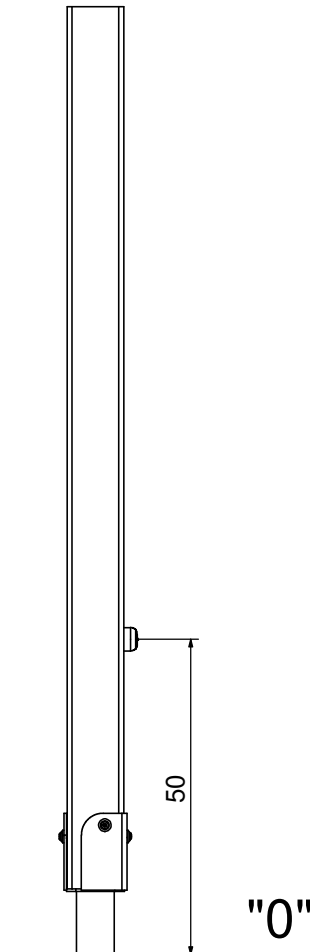
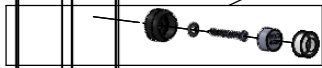
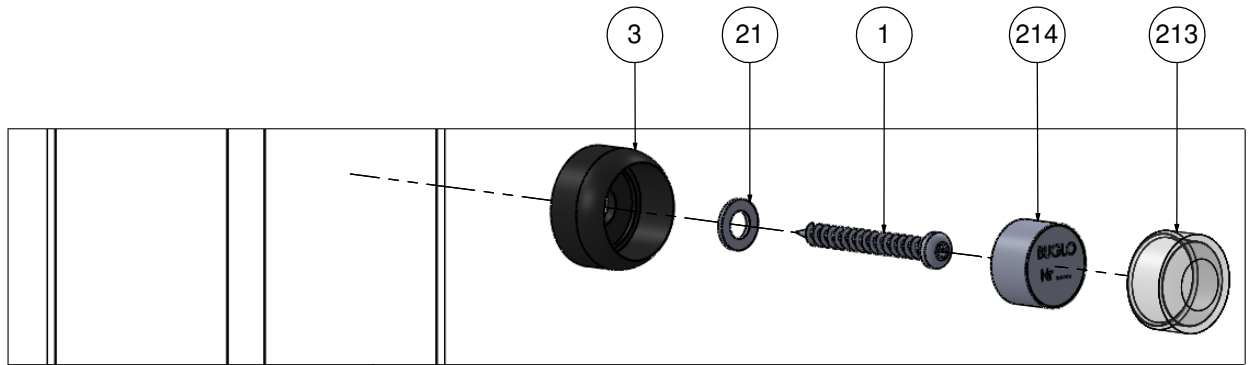
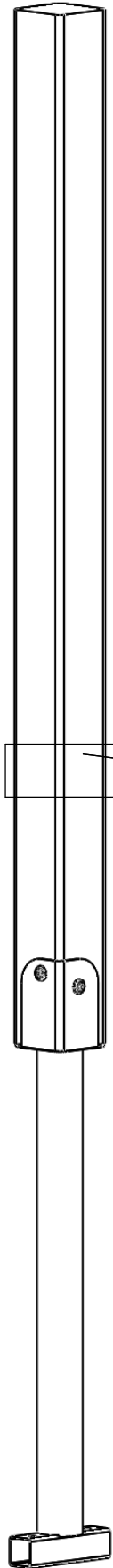


3



INST_Z_3

| Nr | Σ | Element | | |
|-----|---|---|---------|----------|
| 1 | 1 |  | - | S6x60 |
| 3 | 1 |  | - | K2_d30_B |
| 21 | 1 |  | DIN 125 | 8x16 |
| 213 | 1 |  | - | Z_NA_1 |
| 214 | 1 |  | - | Z_NA_2 |



Tuotteen huolto-ohje

Leikkikenttävälineemme täyttävät EN-1176-1 : 2017- 12 -standardin turvallisuusvaatimukset.

On suotavaa ottaa yhteyttä tuotteen valmistajaan liittyen takuun alla olevien osien huoltotoihin. Vahingoittuneet maalipinnat tulee puhdistaa pölystä, rasvasta ja ruosteesta. Tämän jälkeen puhdistettu pinta tulee peittää ruostumattomalla pohjamaalilla ja sitten maalata kahdesti teräspinnoille tarkoitetulla maalilla.

LeikkiSet Oy:n käyttämät väriyhdistelmät:

- 1) Harmaa - RAL 7035
- 2) Keltainen - RAL 1003
- 3) Sininen - RAL 5015
- 4) Punainen - RAL 3000
- 5) Vihreä - RAL 6018
- 6) Musta - RAL 9005
- 7) Violetti - RAL 4008
- 8) Antrasiitti - RAL 7016
- 9) Hopea - RAL 9006
- 10) Beige - RAL 1019
- 11) Oranssi - RAL 2009

Puu vaatii säännöllistä huolenpitoa. Ilmasto-olosuhteista, käyttöasteesta ja mekaanisista vaurioista riippuen on suositeltavaa uudistaa kyllästyskerros 2 - 5 vuoden kuluttua.

Suosittellemme käyttämään tuotteita: GORI 356 puunsuoja-ainetta ja NORDICA EKO 3330-12-BASE T pintamaalia (väri 1806), nämä löydät sivustolta www.teknos.com.

Suosittelavaa on, että osat jotka ovat ruostumatonta terästä puhdistetaan kerran vuodessa, jotta epäpuhtaudet eivät aiheuta värimuutoksia teräkseen. Pese puuvillaliinoilla ja veteen liuotetulla miedolla pesuaineella, esim. astianpesuaine. Puhdistuksen jälkeen huuhtelee vedellä ja pyyhi kuivaksi.

HUOMIO! Ruostumattoman teräksen puhdistukseen käytettävät puhdistusaineet eivät saa sisältää: klooria, suolaa, happoja tai valkaisuaineita. Jo pieni määrä näitä aineita voi aiheuttaa kromioksidipinnan pysyviä vaurioita

- 1) Kausittainen tarkastus - kun väline on aktiivisessa käytössä, tulee sen kunto tarkastaa viikoittain tai useammin. Samalla tulee tarkistaa mahdolliset välineeseen kohdistuneet ilkeivät teot.

Kausittainen tarkastus pitää sisällään:

- Rakenteiden vakauden tarkistaminen
- Yleinen tarkastus osien puuttumisen varalta
- Tarkistaminen halkeamien, terävien reunojen ja muiden vaurioiden varalta
- Välineen ympäristön siisteys
- Mahdollisen turva-alustan kunnon tarkistaminen

- 2) Välineen sisäinen valvonta - tulee suorittaa kerran kolmessa kuukaudessa. Se pitää sisällään yleistarkastuksen, minkä lisäksi tulee tarkistaa myös välineen toiminnot.

Sisäinen valvonta pitää sisällään:

- Mahdollisen turva-alueen pinnan tarkistaminen ja mittaaminen (jos pinta on yli 10cm alle oikean tason, pitää sitä täydentää)
- Kaikki ruuvit ja mahdolliset kaapelit sekä verkot tulee kiristää

3) Vuositarkastus (pakollinen)

- Rakenteiden vakauden tarkistaminen
- Mahdollisten ruostevaurioiden tarkastaminen ja korjaaminen
- Perustusten tarkistaminen
- Mahdollisen turva-alueen pinnan tarkistaminen ja mittaaminen (Jos pinta on yli 10cm alle oikean tason, pitää sitä täydentää)

Kaikilla laitteilla on oltava säännöllinen tarkastusvalvonta. Tarkastuksen tekijän tulee kirjata tiedot tarkastuksesta ylös.