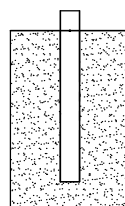
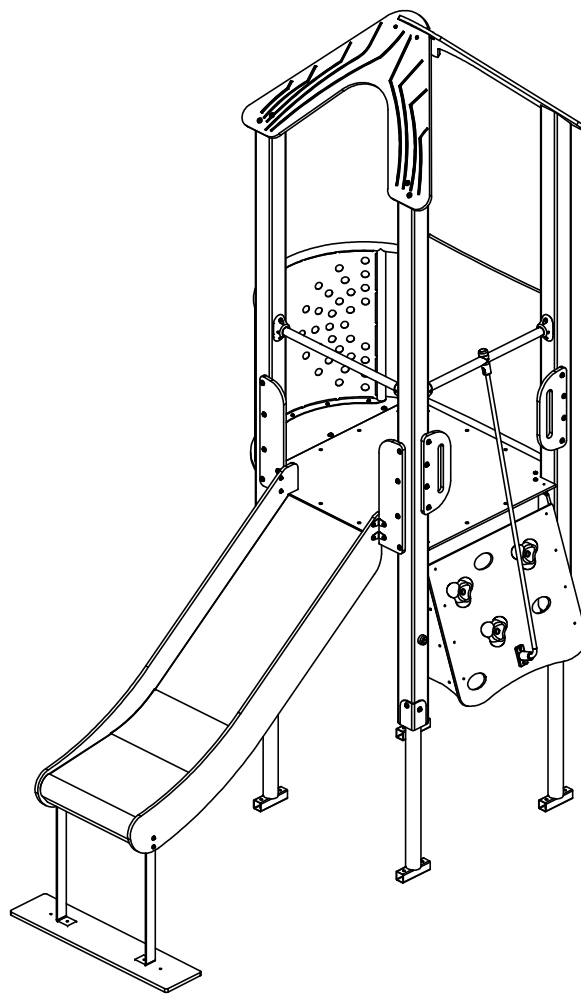


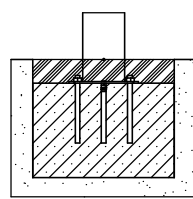


Leikin ja liikunnan edelläkävijä.

8011 Torniliuku asennusohje



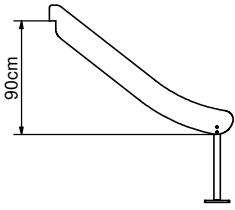
8011N
ankkuri



8011F
pinta

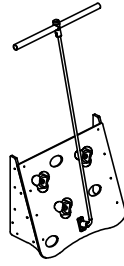
8011N

E1



x1

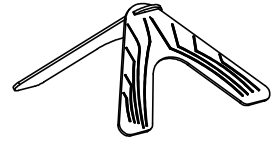
E2



H=90 cm

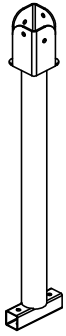
x1

E3



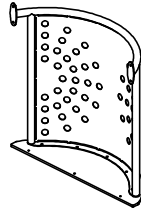
x1

E4



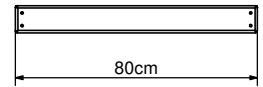
x4

E5



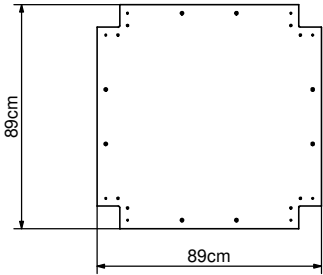
x1

E6



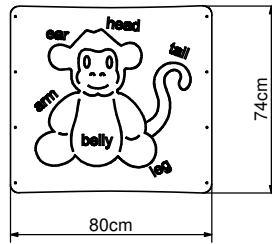
x1

E7



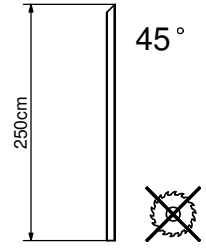
x1

E8



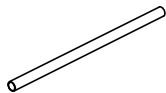
x1

E9



x4

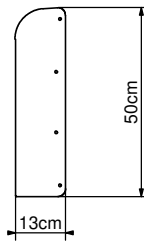
E10



L=70 cm

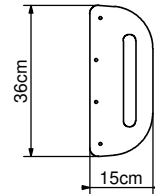
x1

E11



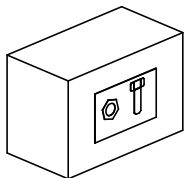
x2

E12



x2

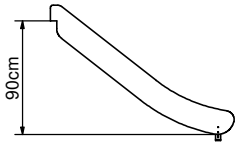
E13



x1

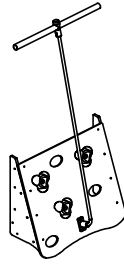
8011F

E1



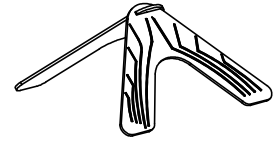
x1

E2



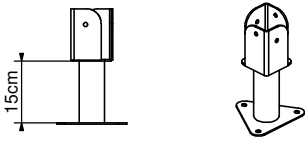
x1

E3



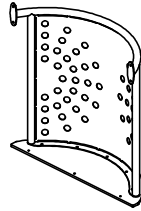
x1

E4



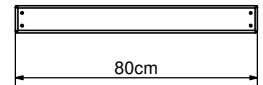
x4

E5



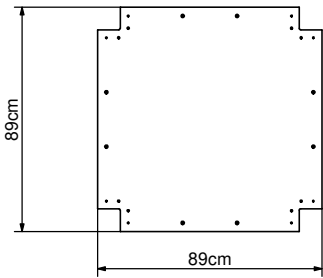
x1

E6



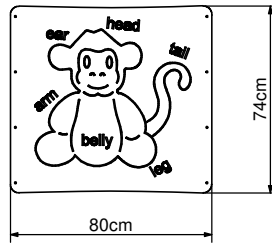
x1

E7



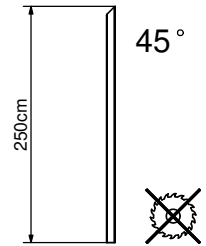
x1

E8



x1

E9

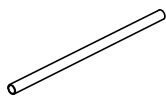


x4

F80P_106_HP_g10_v3

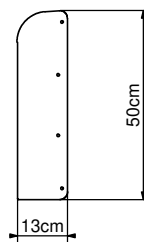
F8000_2_PE_g15_v1

E10



x1

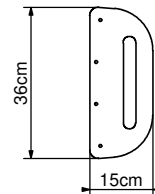
E11



x2

F80X_2_PE_g15_v1

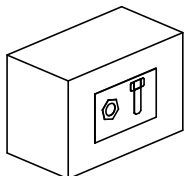
E12



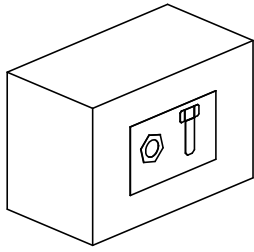
x2

F80X_1_PE_g15_v1

E13



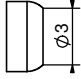


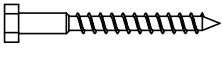












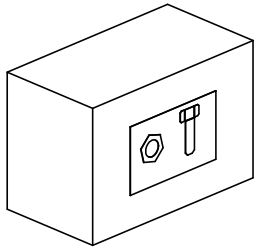
x1



8011N

8011F

Nr	Element			Σ	Σ
1		-	S6x60	82	82
2		-	W6x60	73	73
3		-	K2_d30_B	1	1
16		-	K1_d21_B	4	4
17		-	Z1_d21_B	4	4
20		DIN 571	8x80	4	4
21		DIN 125	8x16	29	33
22		DIN 125	6x12	8	12
24		ISO 7380	M6x16	8	12
29		-	K_5_A2_g2_ G_v2	4	4
58		-	LIIMA	1	1
61		-	KL105	/	14
109		DIN 913	10x10		8
121		-	7100_5_A2_ g3_G_v1	/	2
146		DIN 7991	M6x12		8
147		-	M6x10	16	20

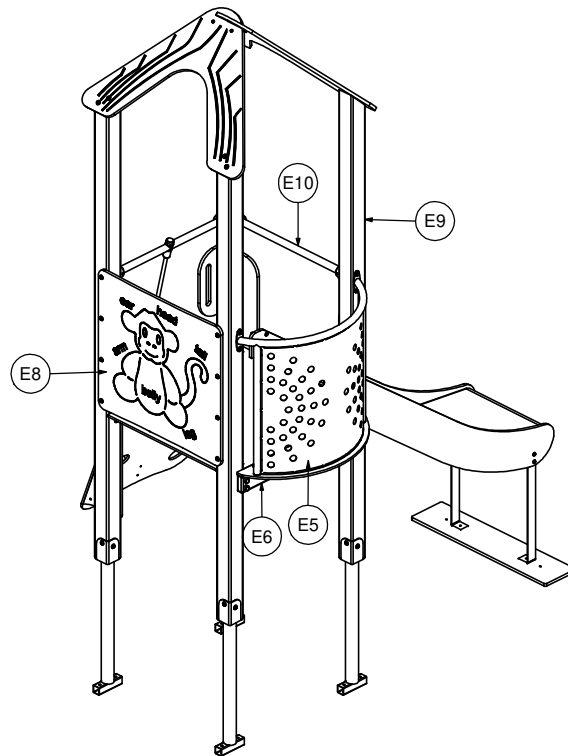
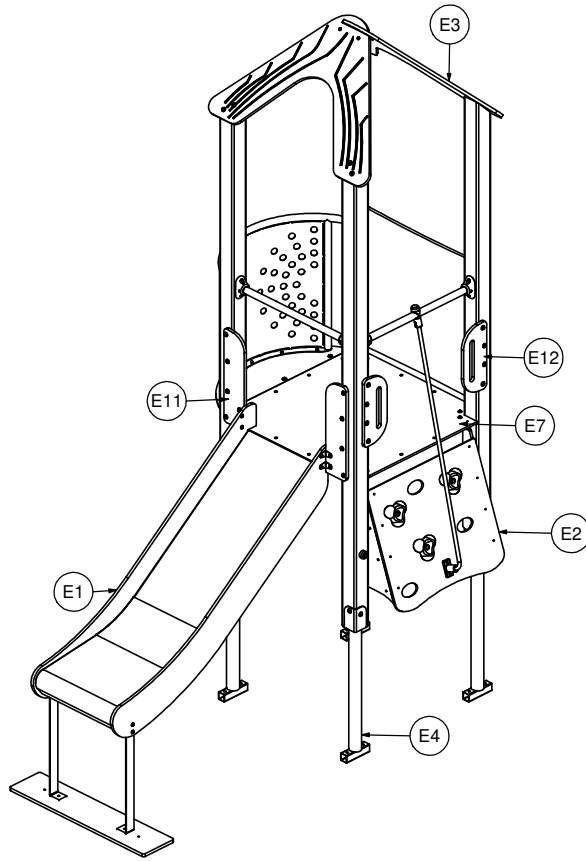


8011N

8011F

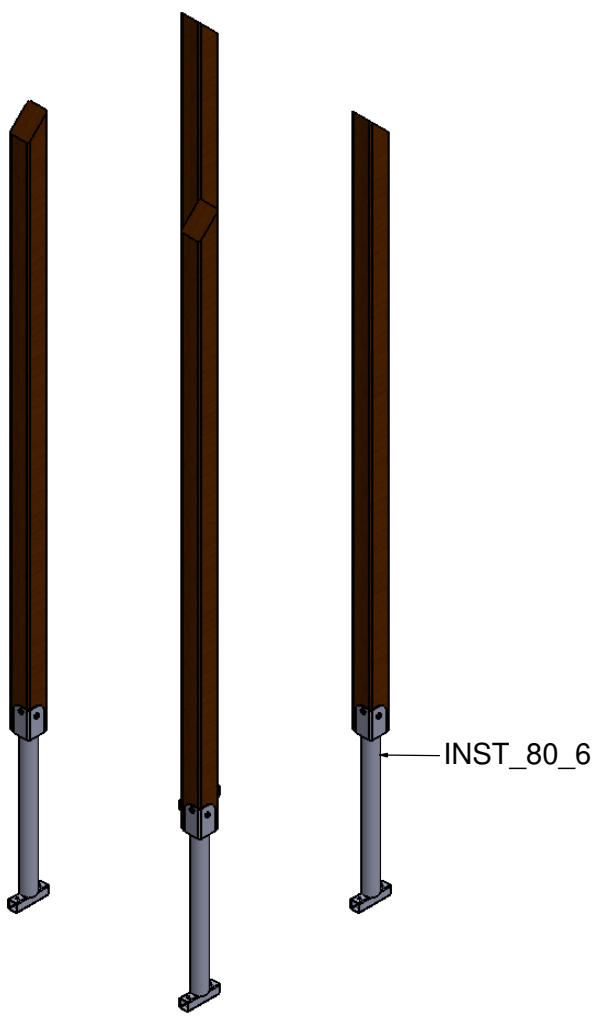
Nr	Element			Σ	Σ
148		-	CONET ECO	4	4
149		-	ALUZ SD	4	4
213		-	Z_NA_1	1	1
214		-	Z_NA_2	1	1

8011N
8011F



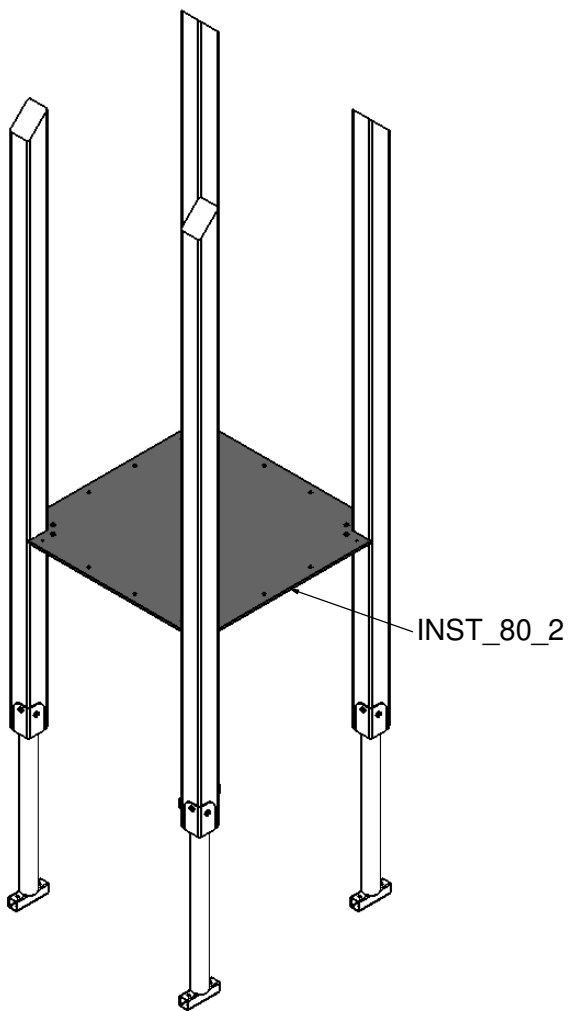
1

8011N
8011F



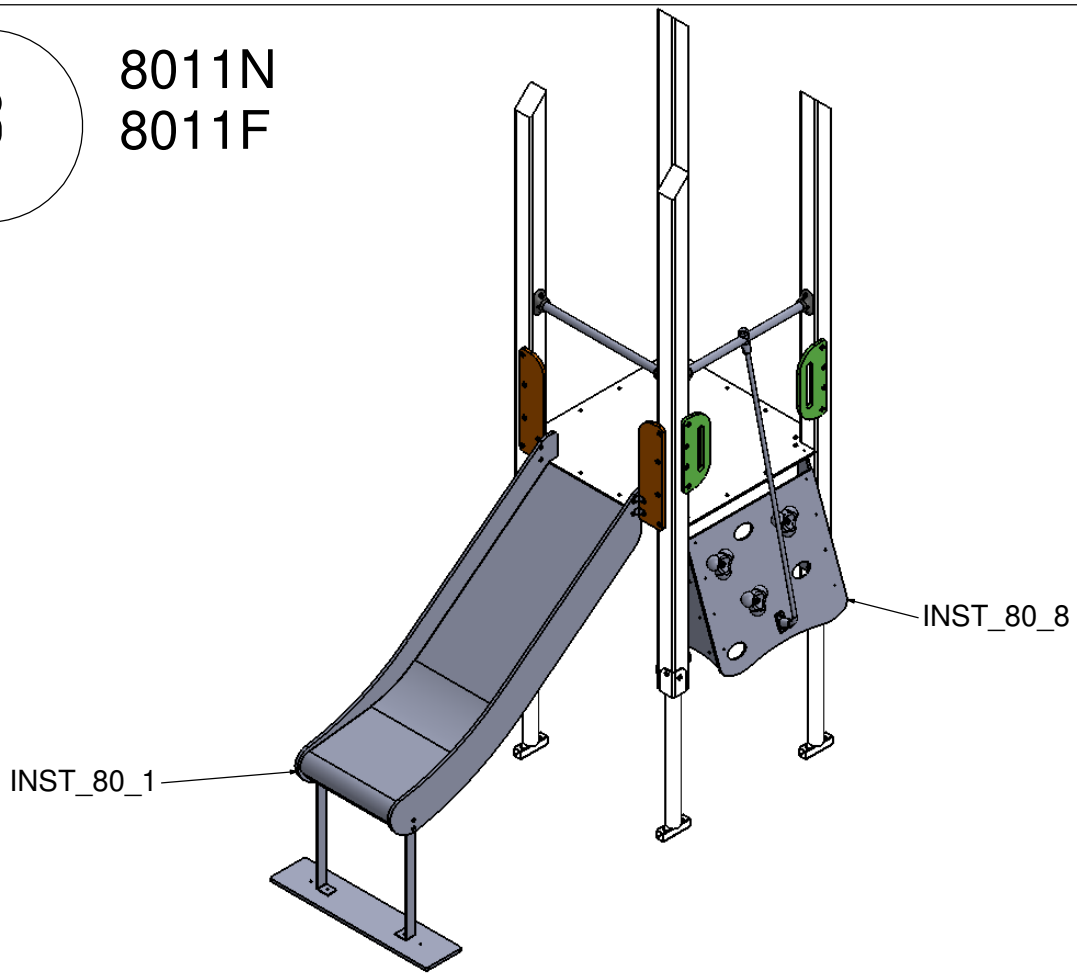
2

8011N
8011F



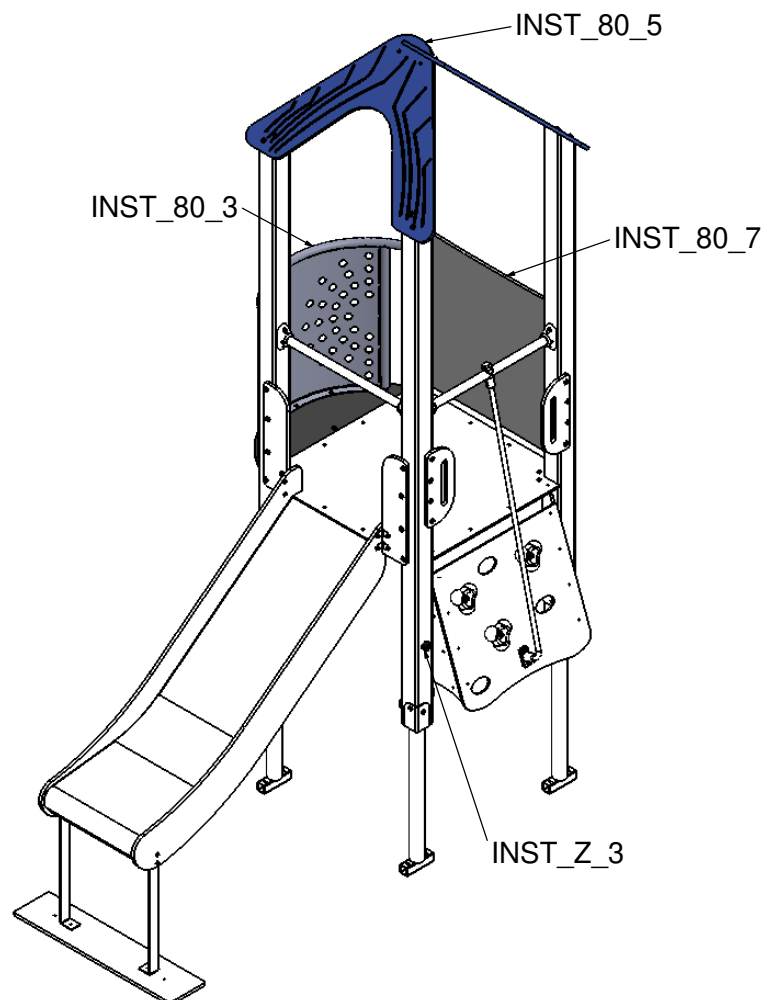
3

8011N
8011F

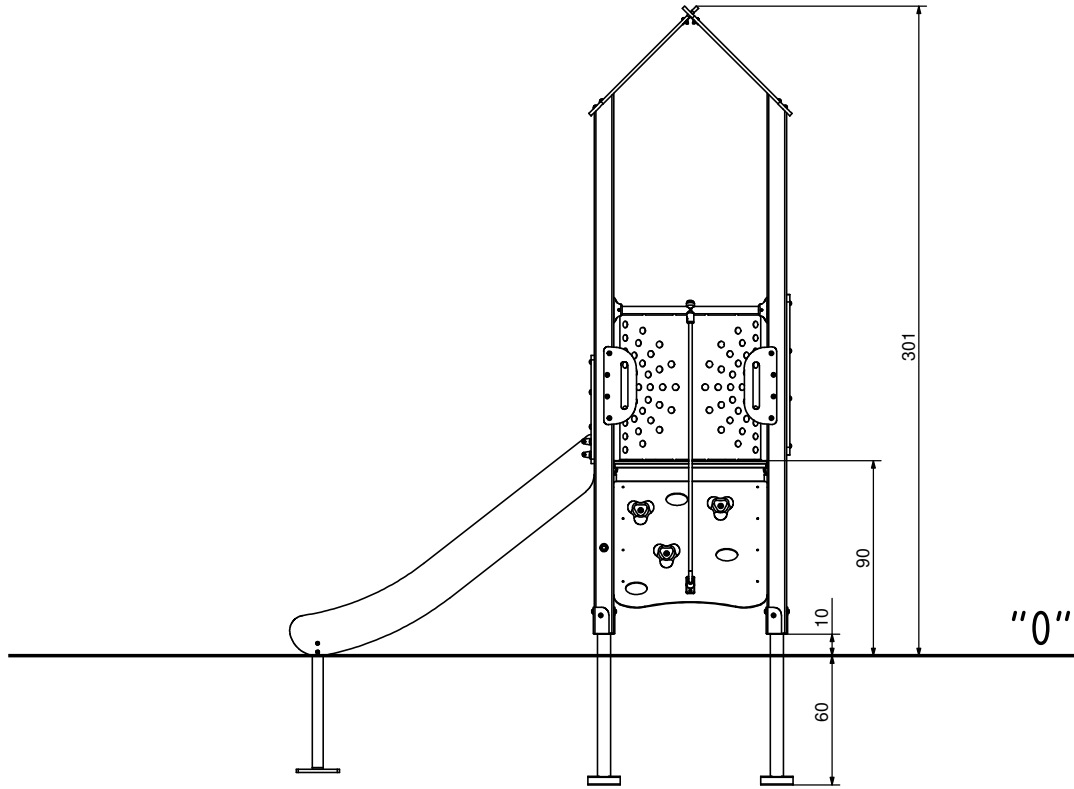


4

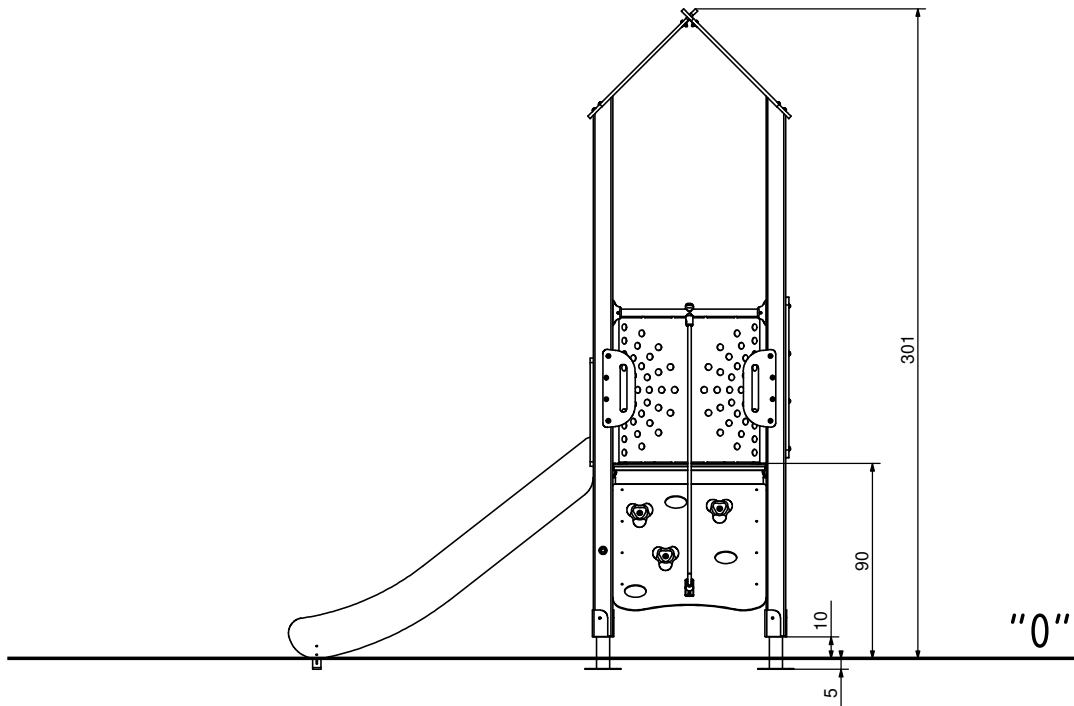
8011N
8011F



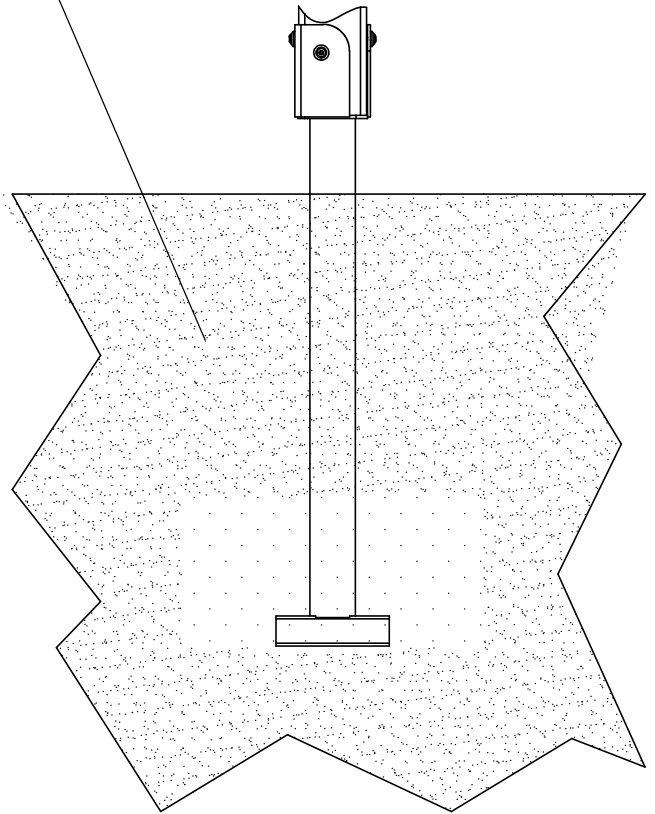
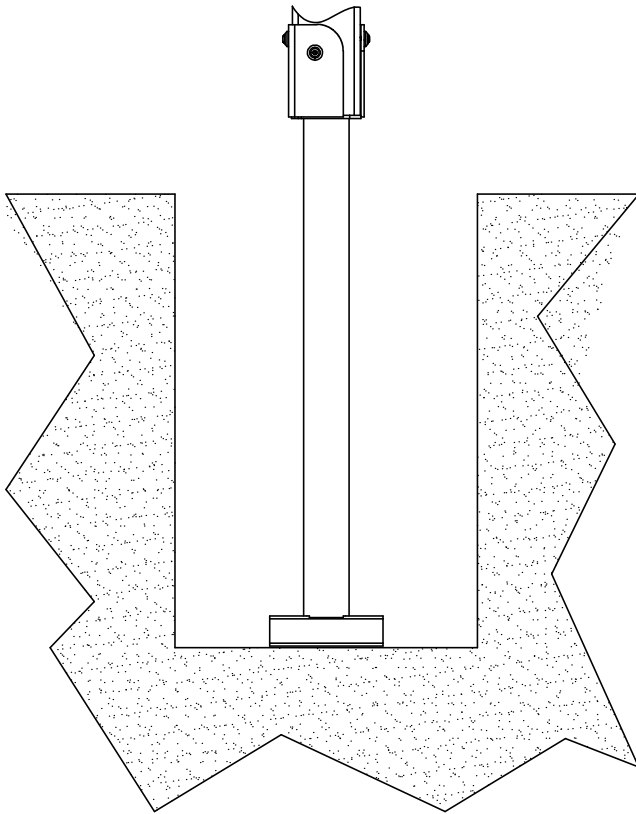
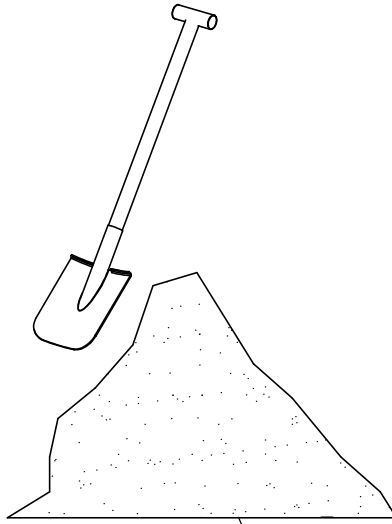
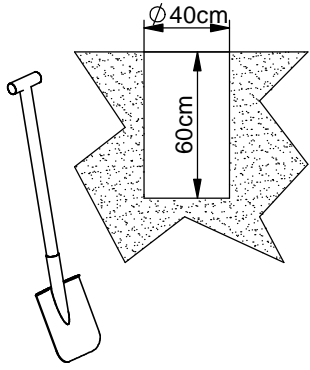
8011N



8011F

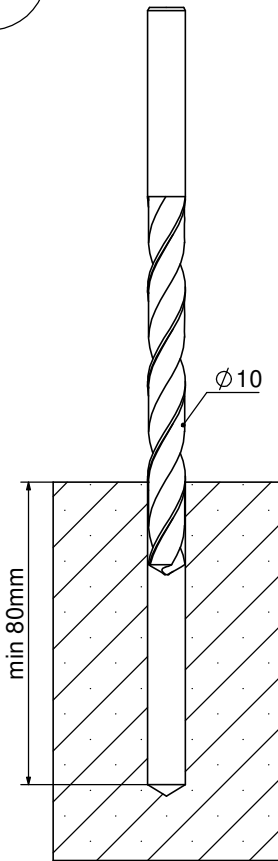


8011N

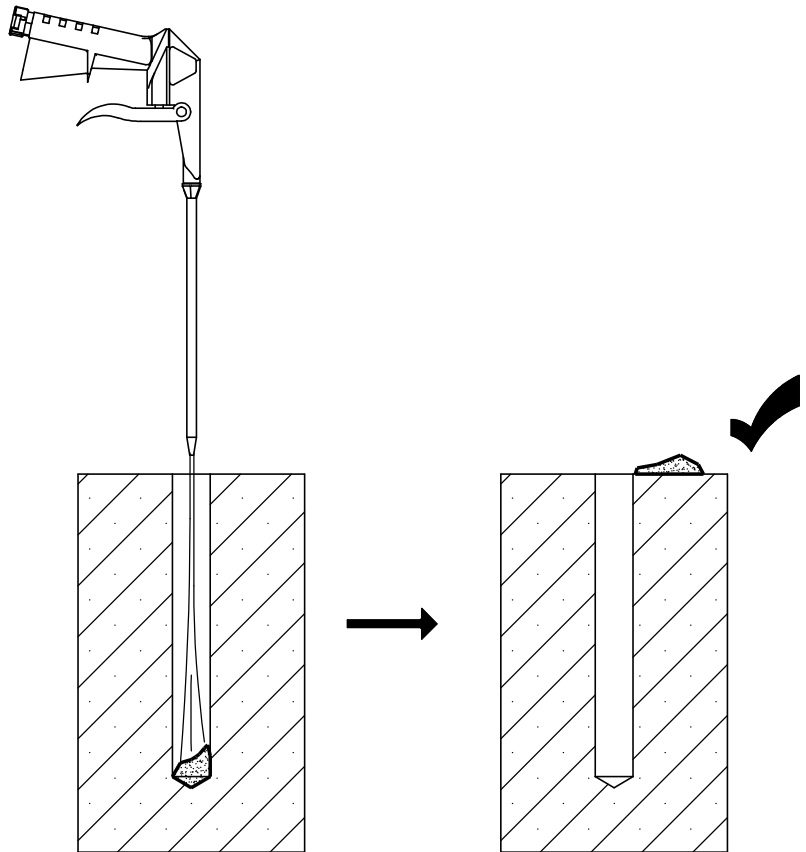


8011F

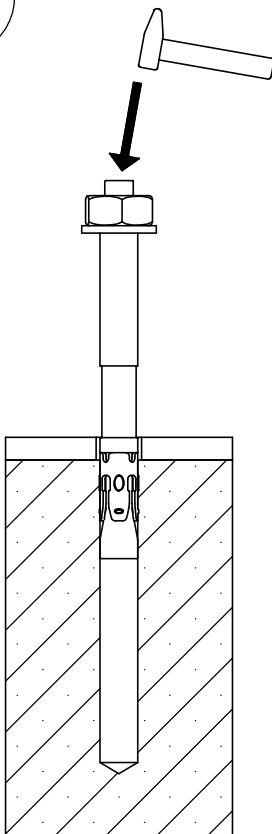
I



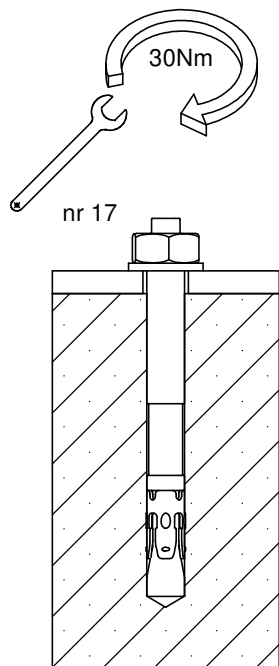
II



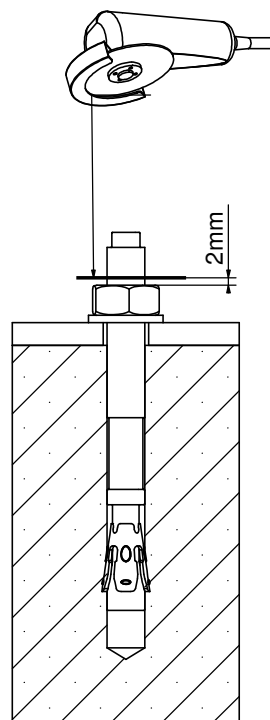
III



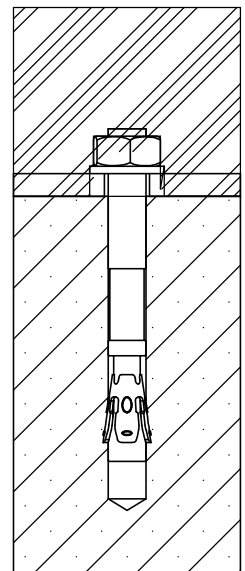
IV



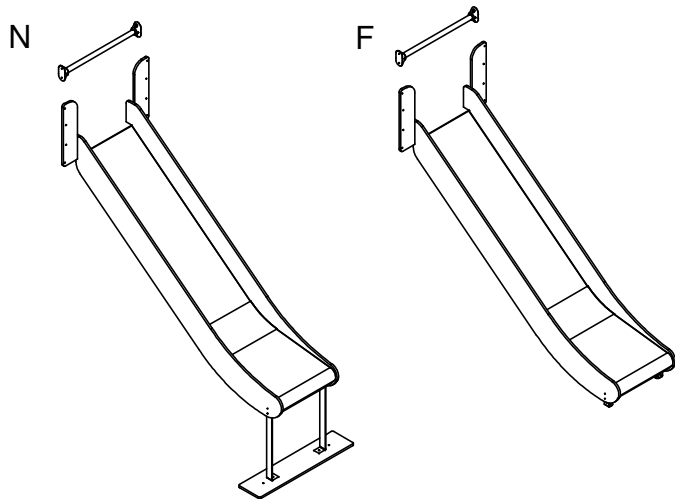
V

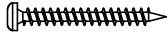



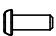






VI

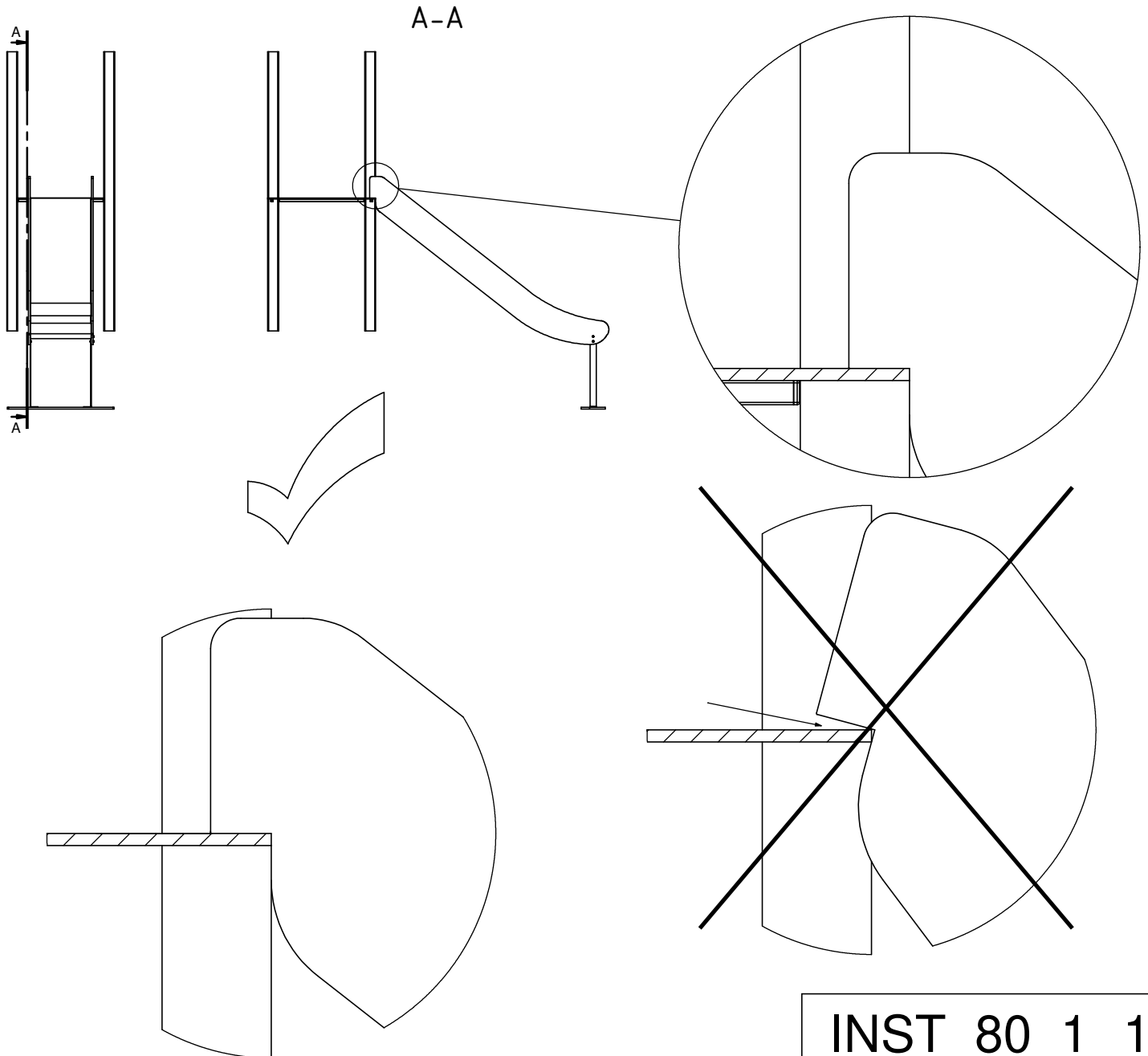


INST_80_1

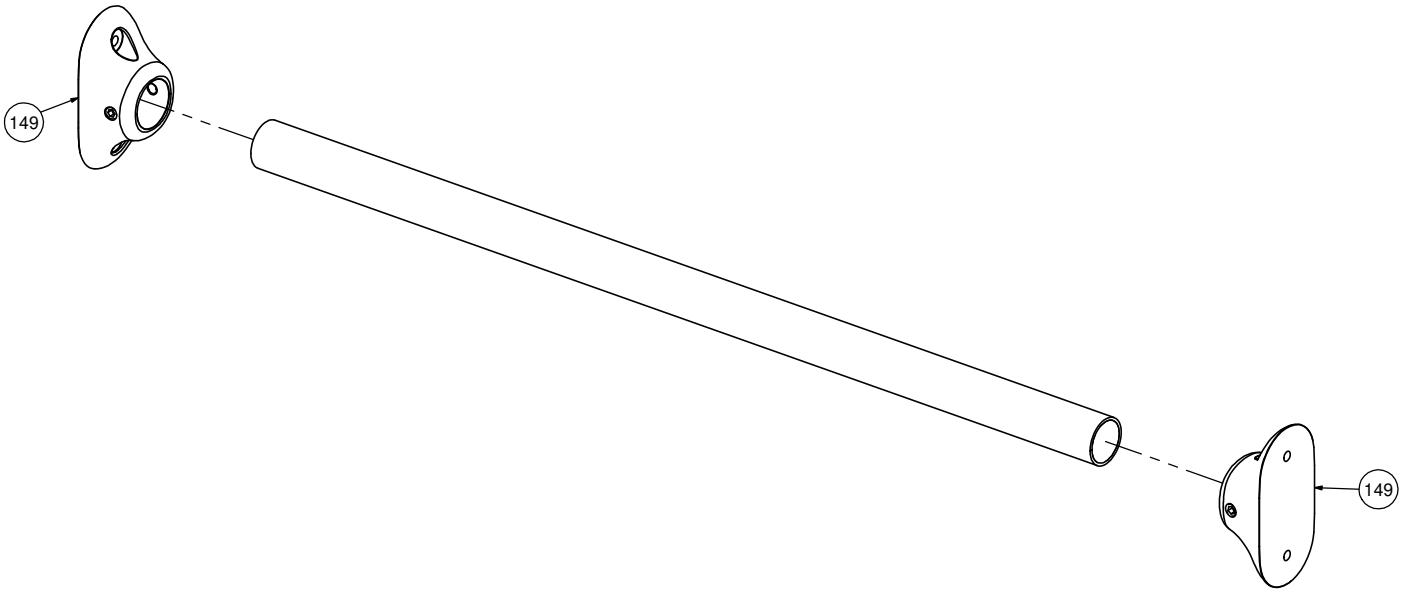


Nr:	Σ	Element:	
1	12x	S6x60	
2	8x	W6x60	
21	12x	DIN 125 - 8x16	
22	8x	DIN 125 - 6x12	
24	8x	ISO 7380 - M6x16	
29	4x	K_5_A2_g2_G_v2	
109	4x	DIN 913 10x10	
147	8x	BN M6x10	
149	2x	ALUZ SD	

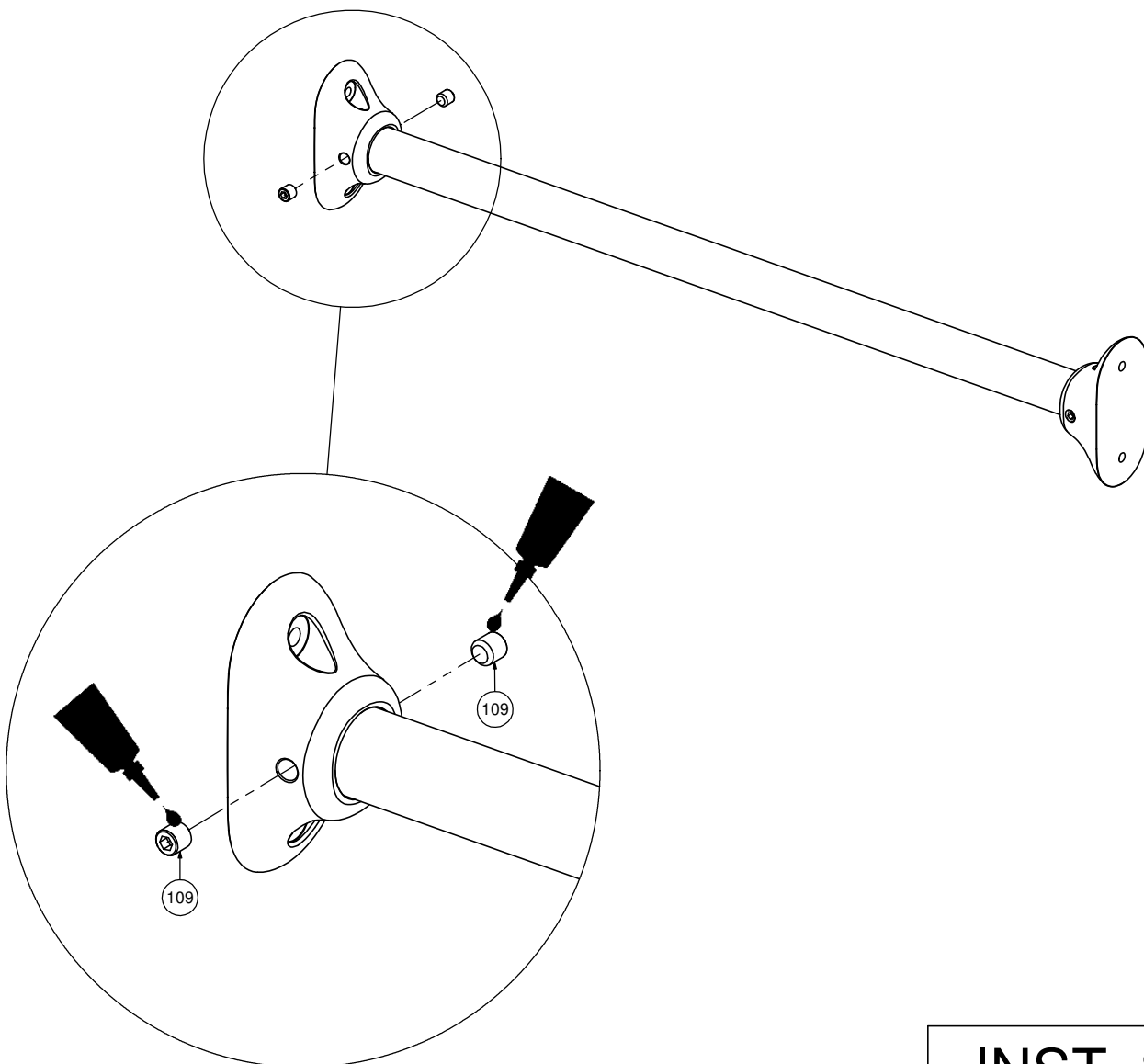
1 N,F



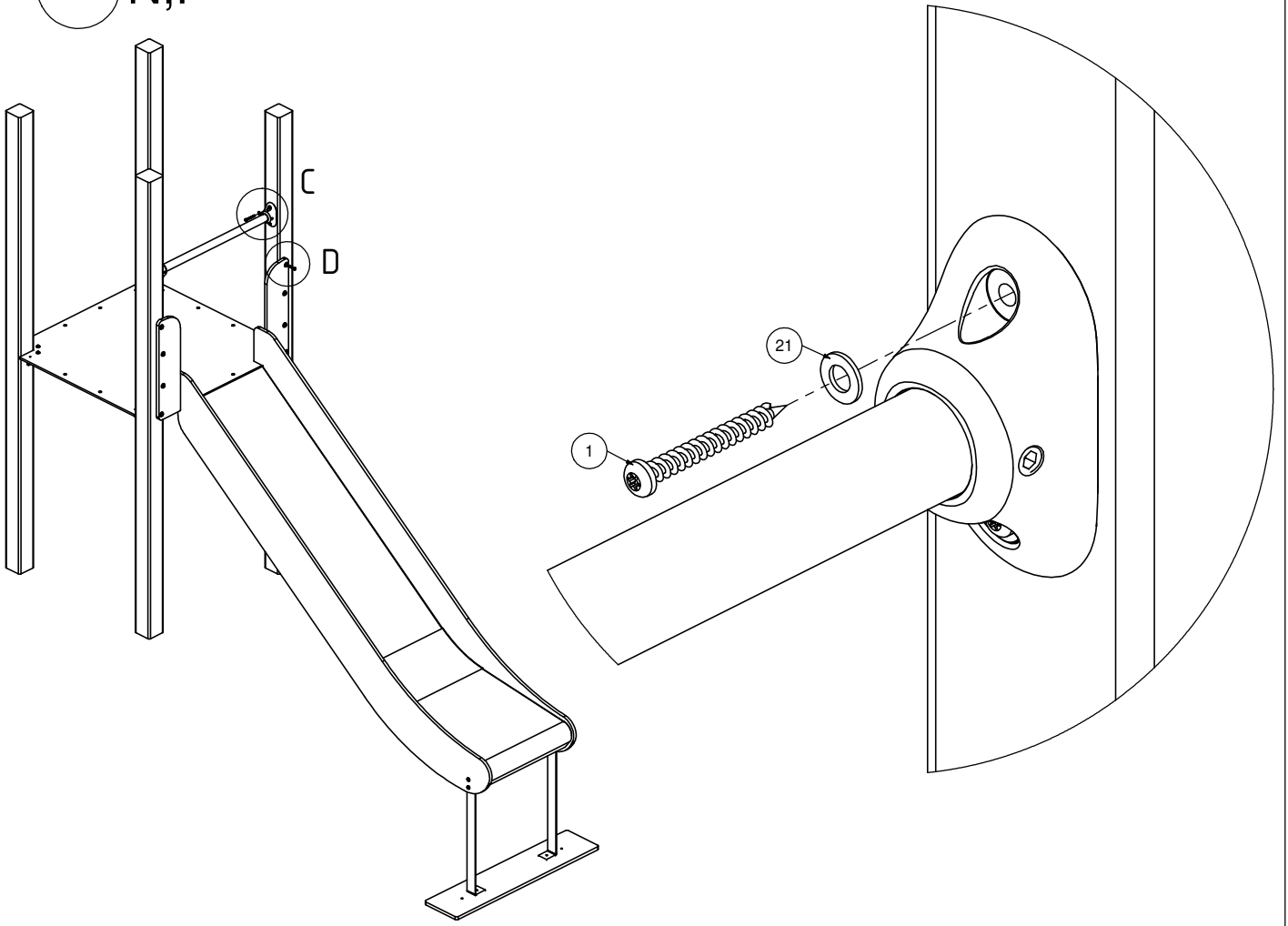
2 N,F



3 N,F

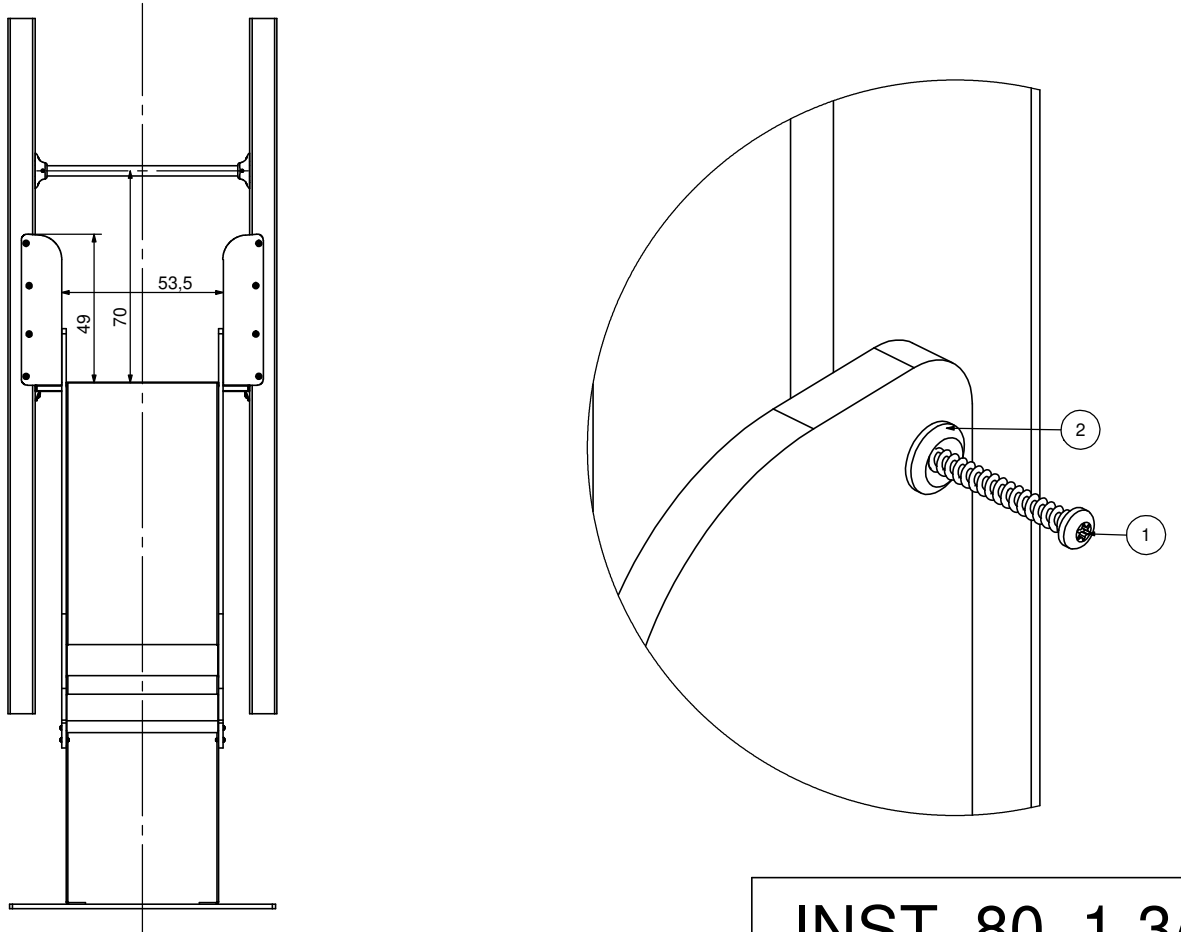


4 N,F



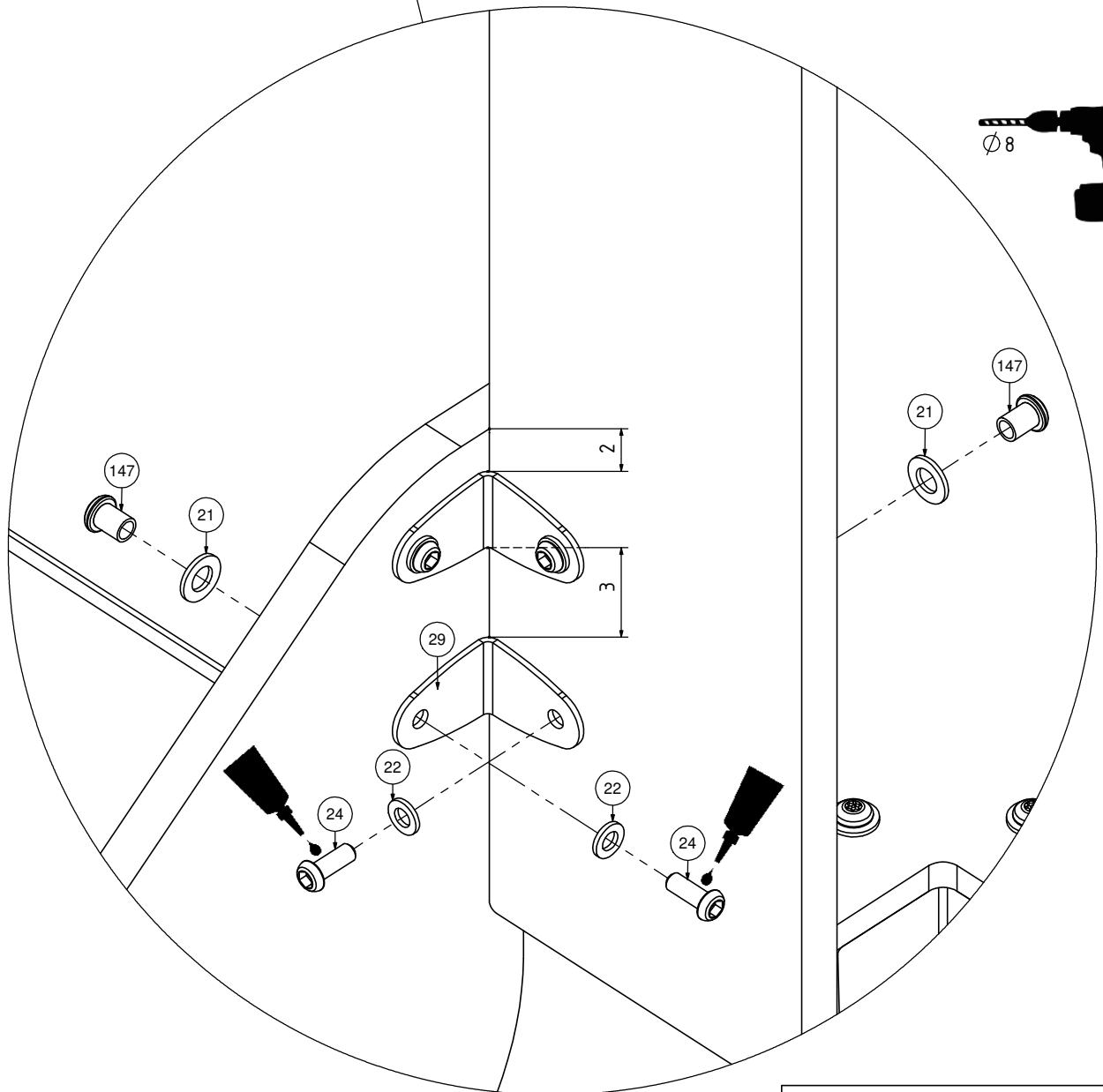
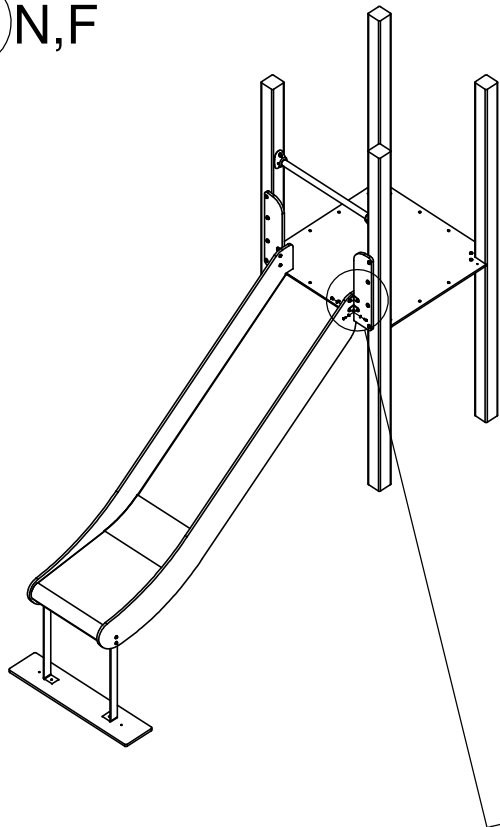
D (1 : 2)

5 N,F

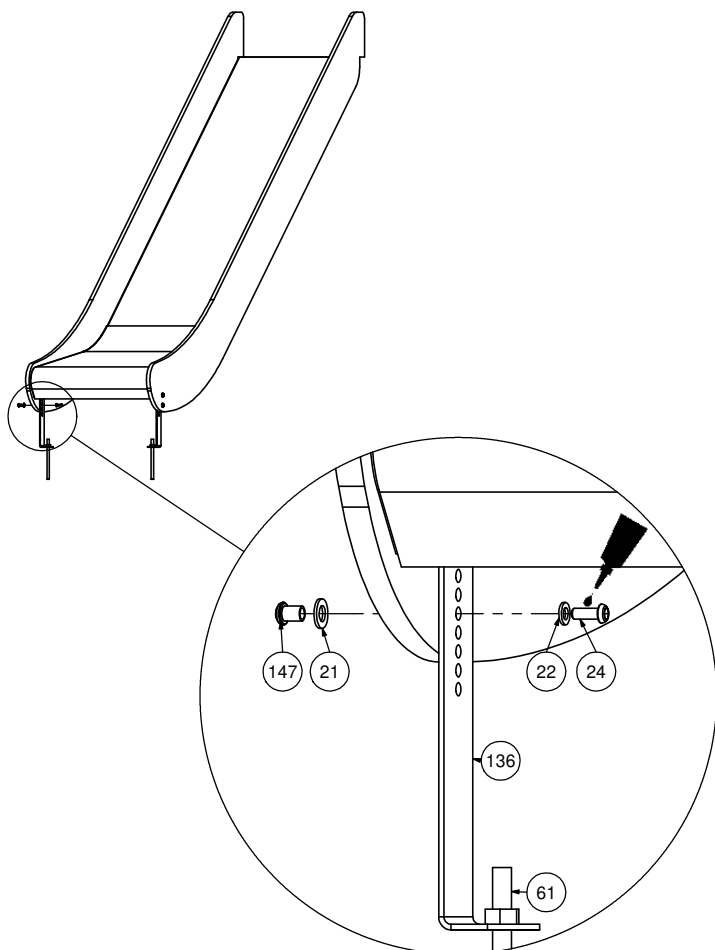




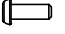



INST_80_1 3/5

6 N,F

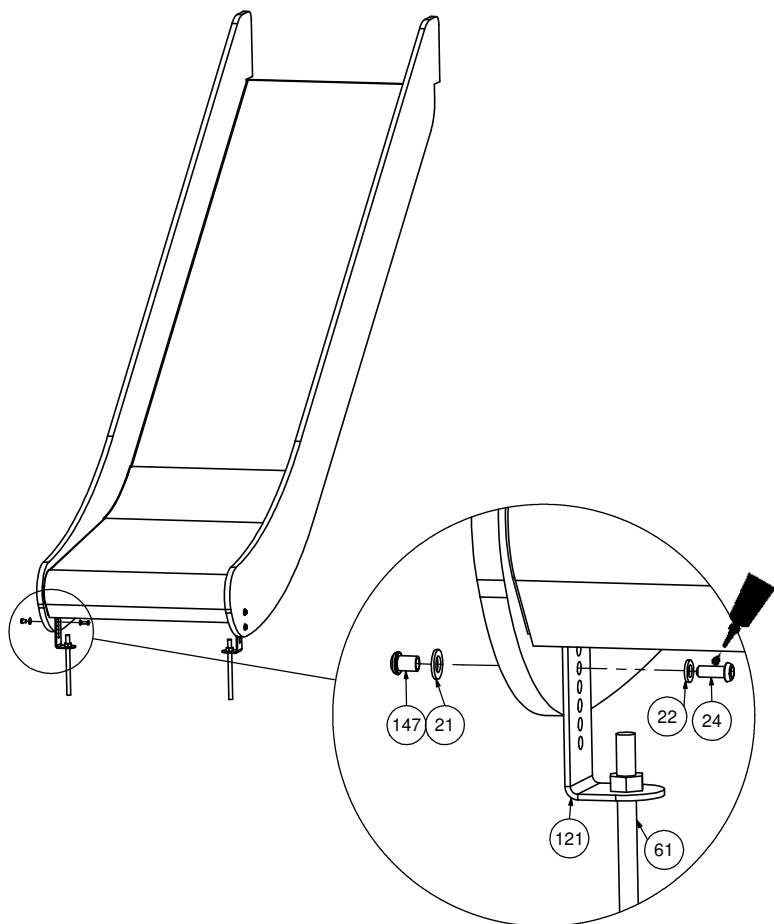




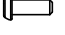



F - SL140



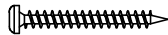




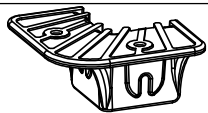
Nr:	Σ	Element:	
21	4x	DIN 125 - 8x16	
22	4x	DIN 125 - 6x12	
24	4x	ISO 7380 - M6x16	
61	2x	KL105	
136	2x	1100_6_A2_g3_G_v1	
147	4x	BN M6x10	

F - SL60, SL90, SL120, SL180

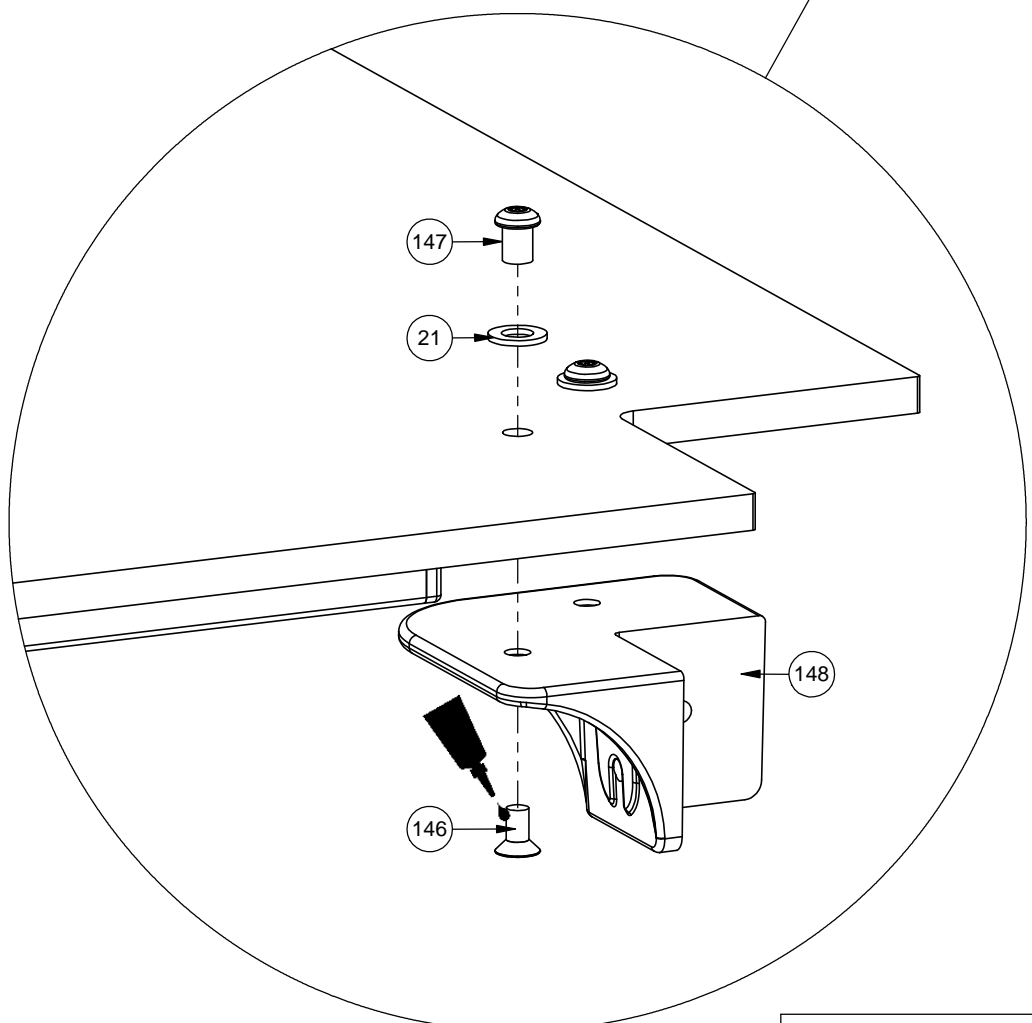
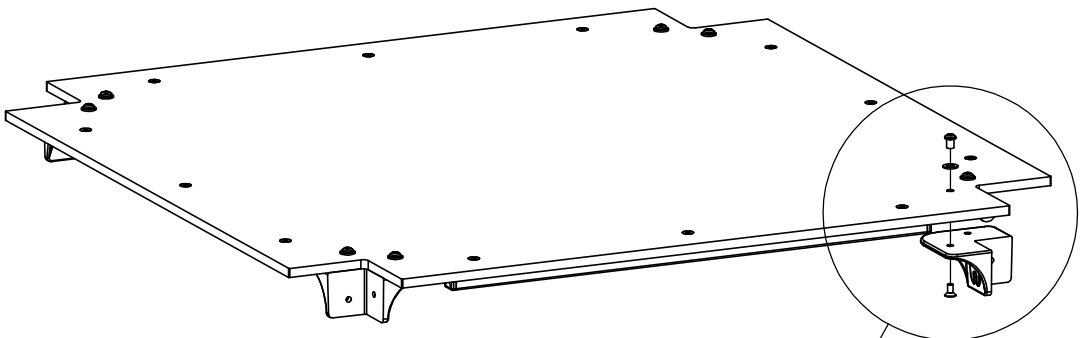


Nr:	Σ	Element:	
21	4x	DIN 125 - 8x16	
22	4x	DIN 125 - 6x12	
24	4x	ISO 7380 - M6x16	
61	2x	KL105	
136	2x	7100_5_A2_g3_G_v1	
147	4x	BN M6x10	

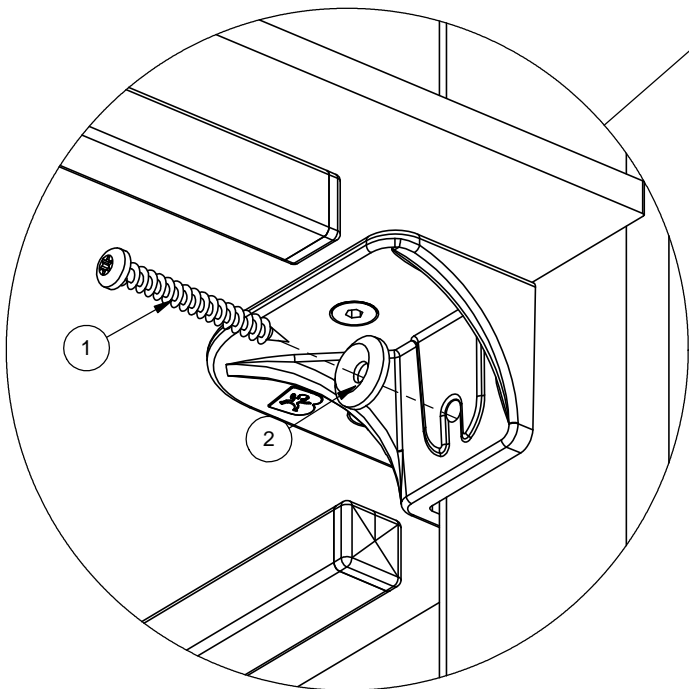
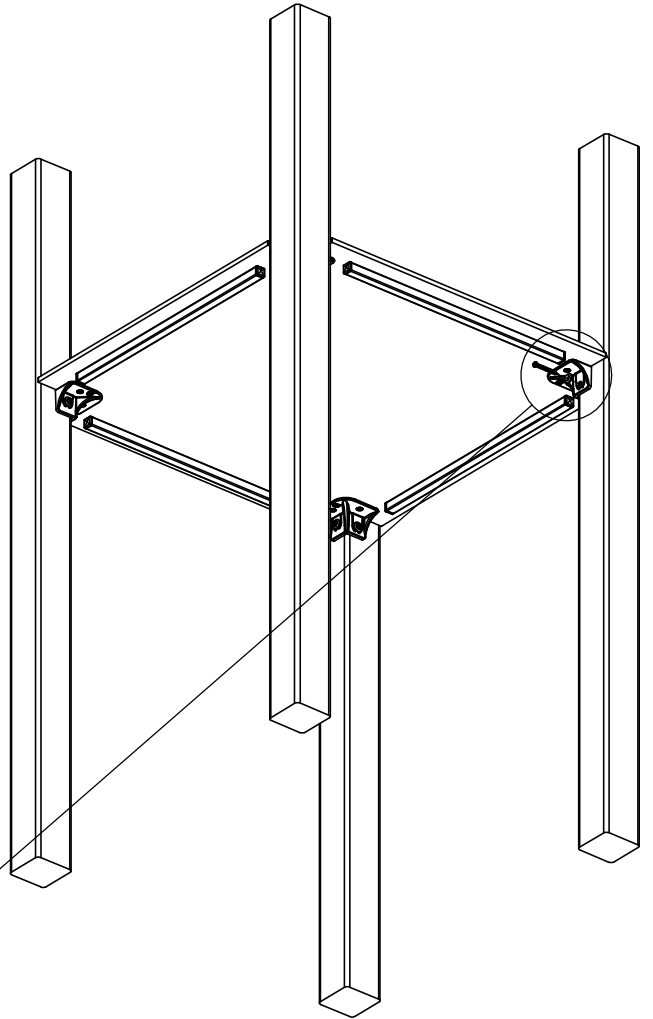
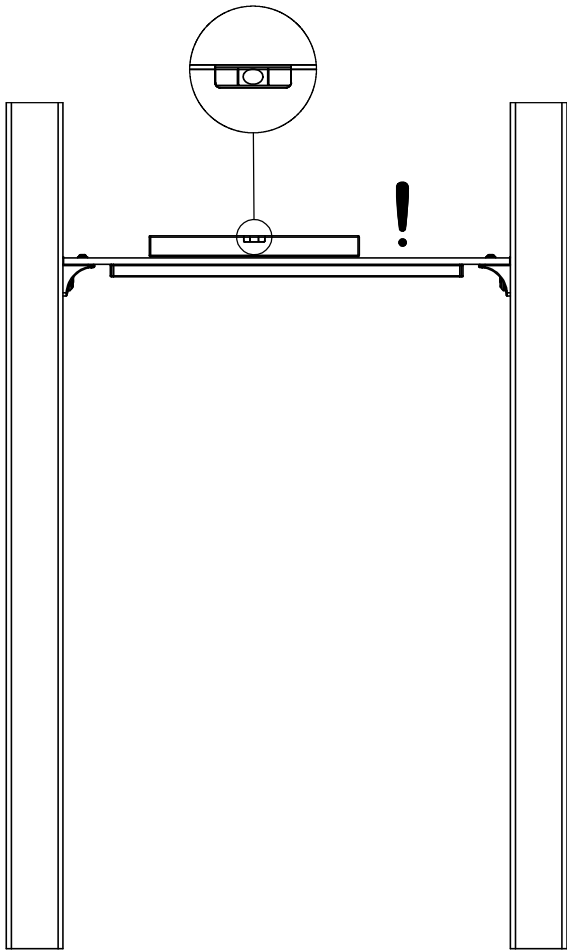
INST_80_2

Nr:	Σ	Element:	
1	8x	S6x60	
2	8x	W6x60	
21	8x	DIN 125 - 8x16	
146	8x	DIN 7991 - M6x12	
147	8x	BN M6x10	
148	4x	CONET ECO	

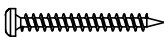



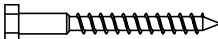

1



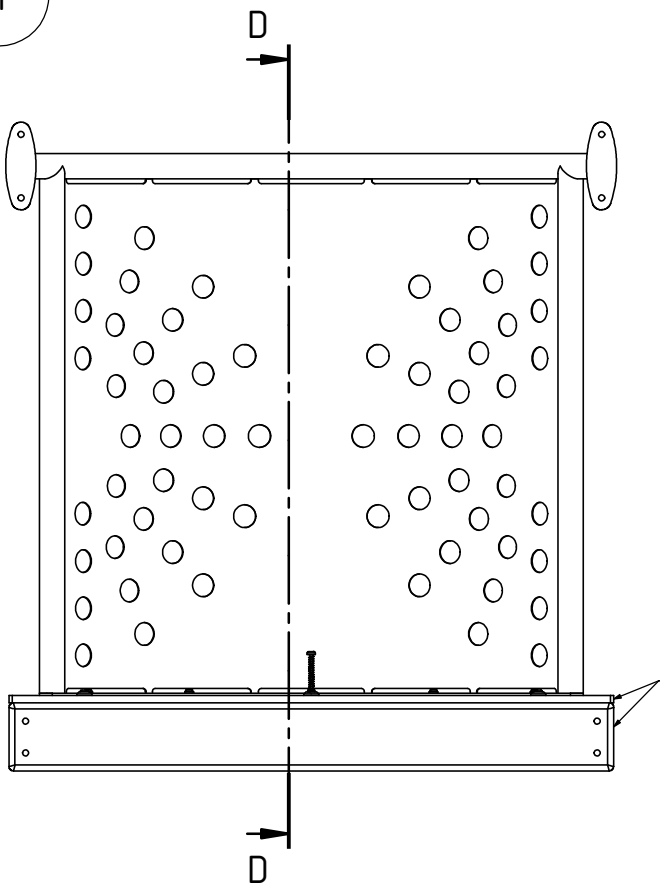
2



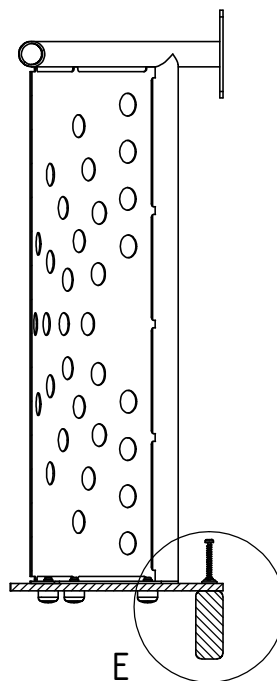
INST_80_3

Nr:	Σ	Element:	
1	7x	S6x60	
2	7x	W6x60	
16	4x	K1_d21_B	
17	4x	Z1_d21_B	
20	4x	DIN 571 - 8x80	
21	4x	DIN 125 - 8x16	

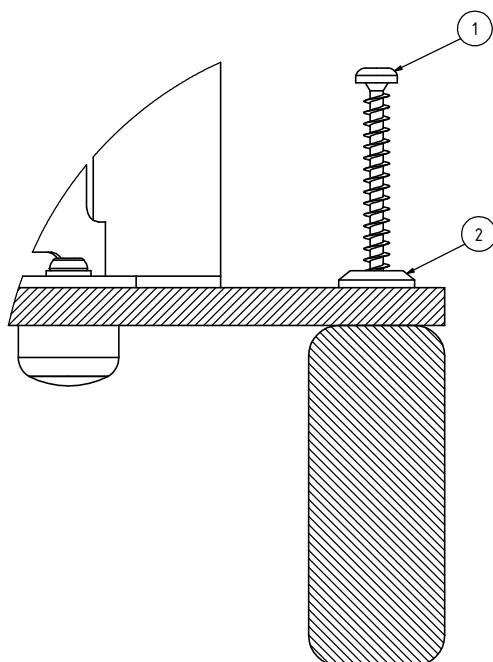
1



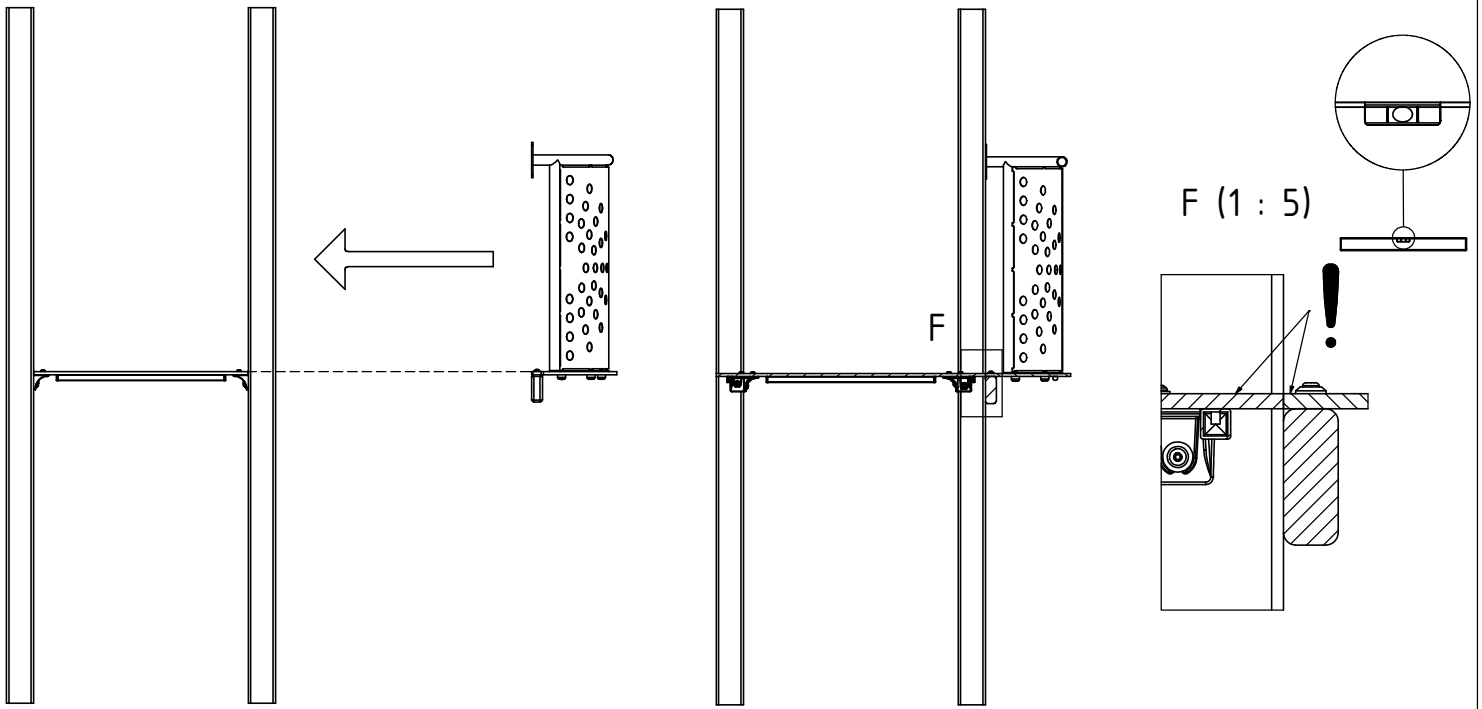
D-D (1 : 10)



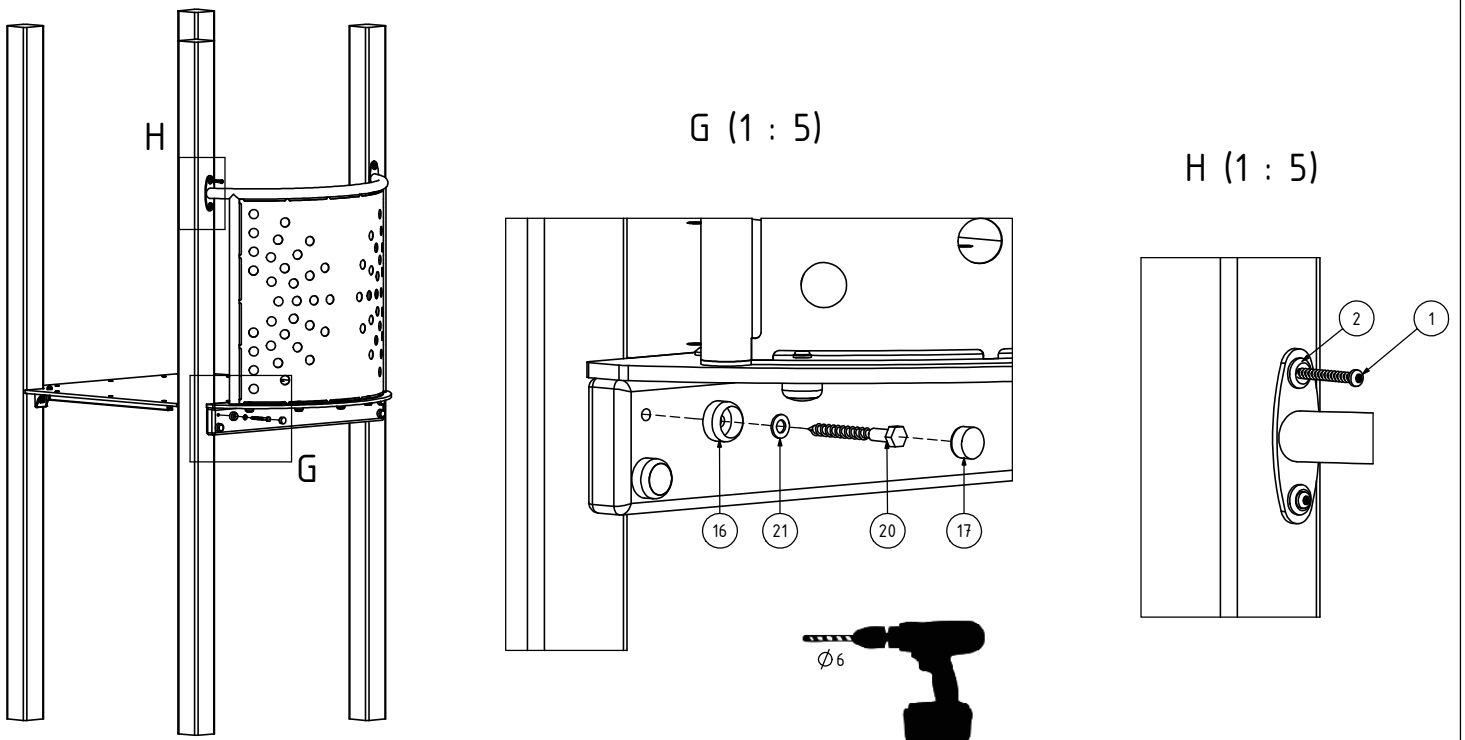
E (1 : 2)



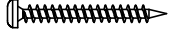

2

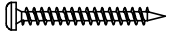



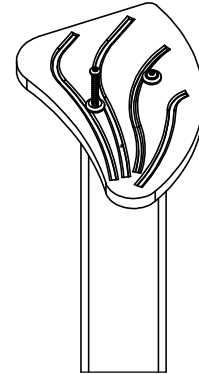
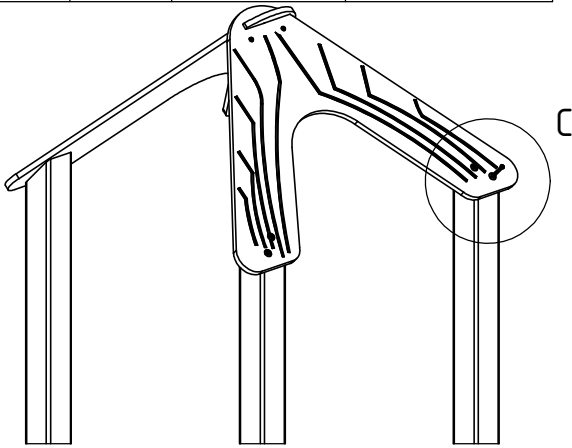
3



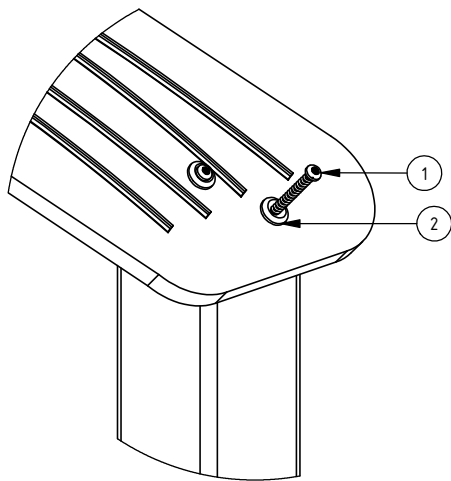
INST_80_5

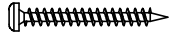

Nr:	Σ	Element:	
1	8x	S6x60	
2	8x	W6x60	

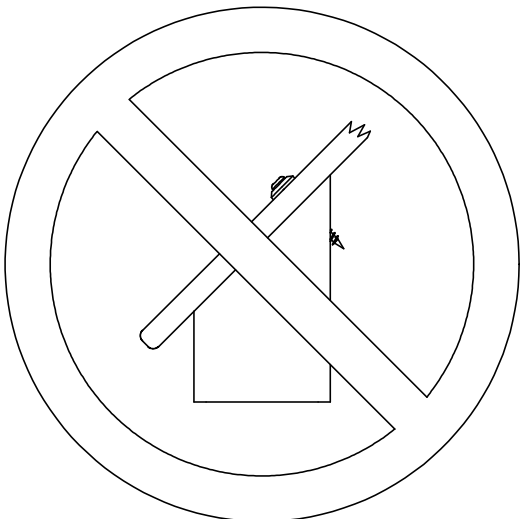
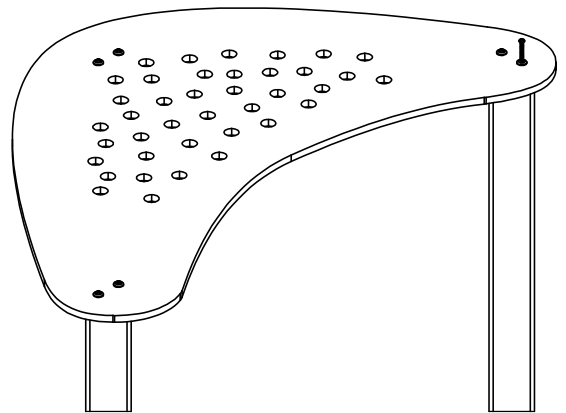
Nr:	Σ	Element:	
1	2x	S6x60	
2	2x	W6x60	



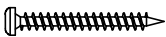

C (1 : 5)



Nr:	Σ	Element:	
1	6x	S6x60	
2	6x	W6x60	



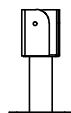
INST_80_6

Nr:	Σ	Element:	
1	4x	S6x60	
2	4x	W6x60	

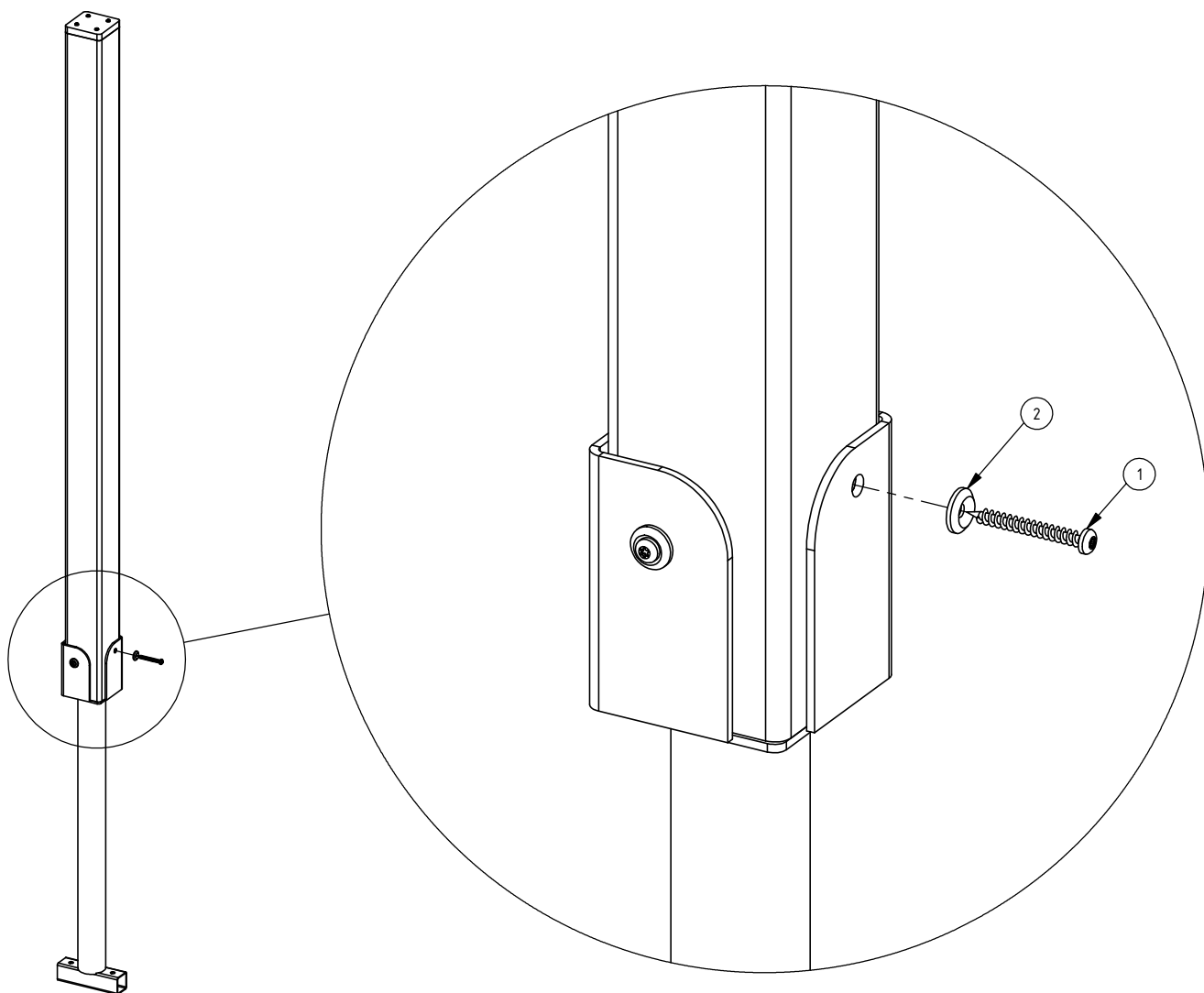
N



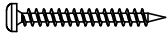

F

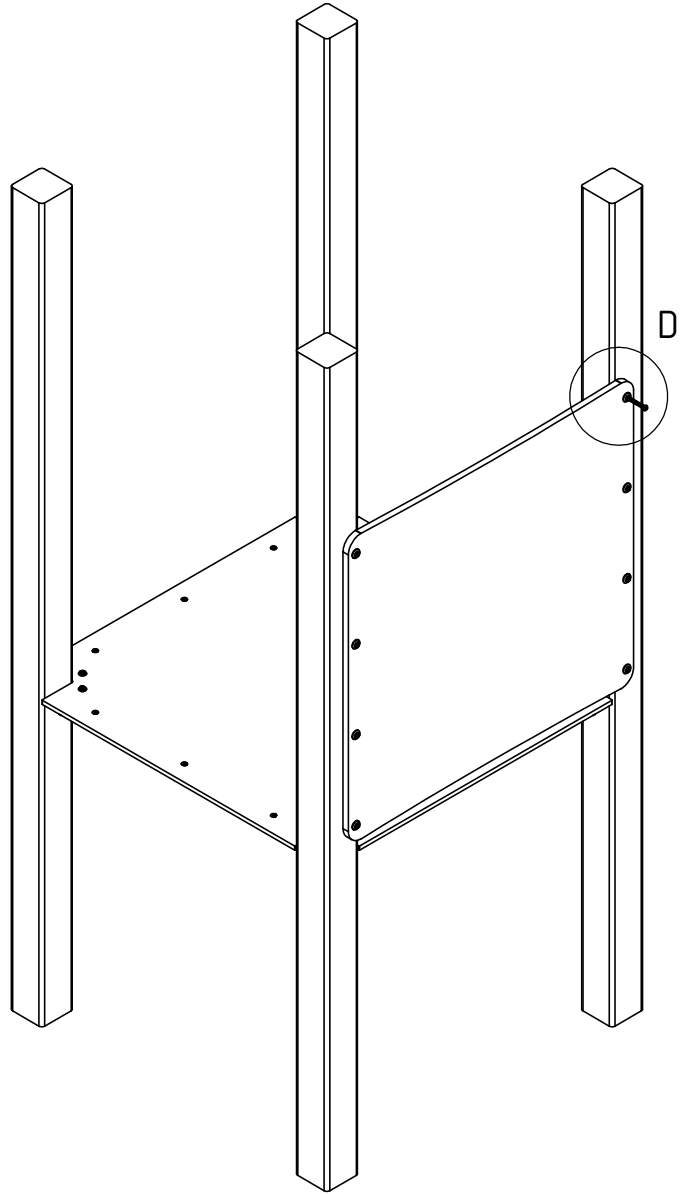
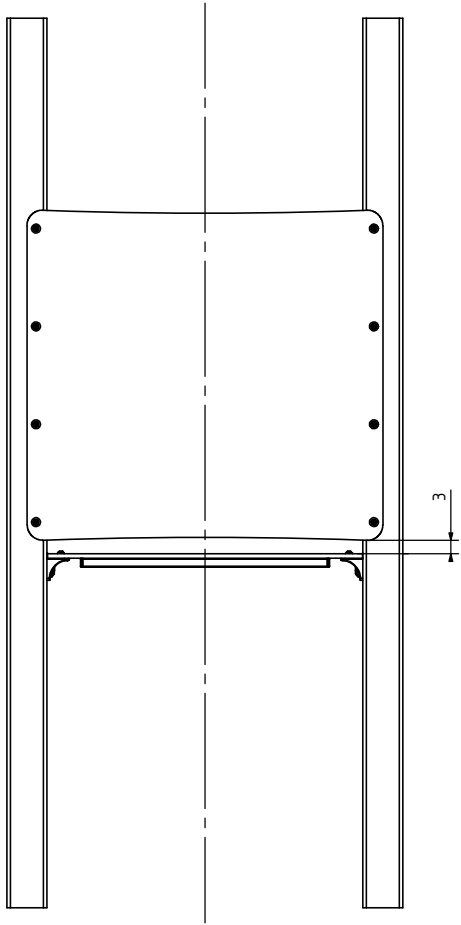


A (1 : 3)

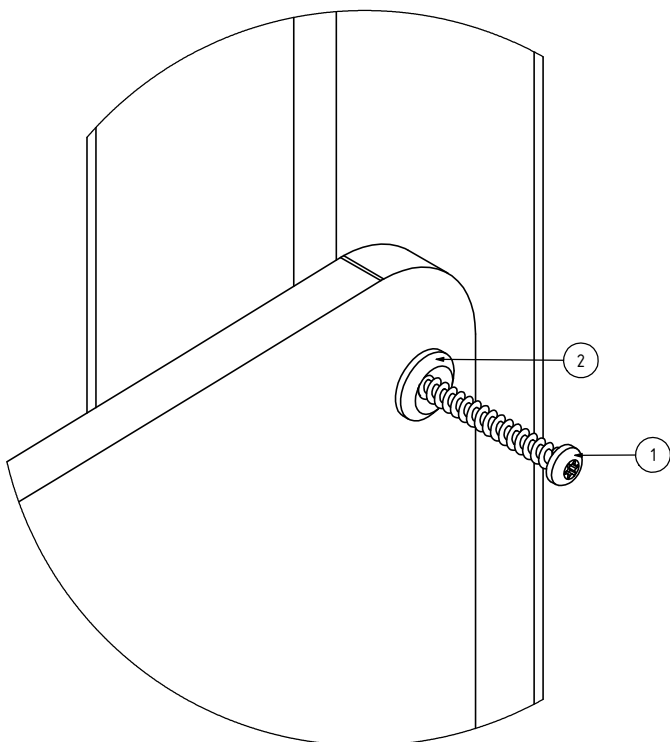


INST_80_7

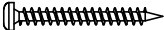




Nr:	Σ	Element:	
1	8x	S6x60	
2	8x	W6x60	



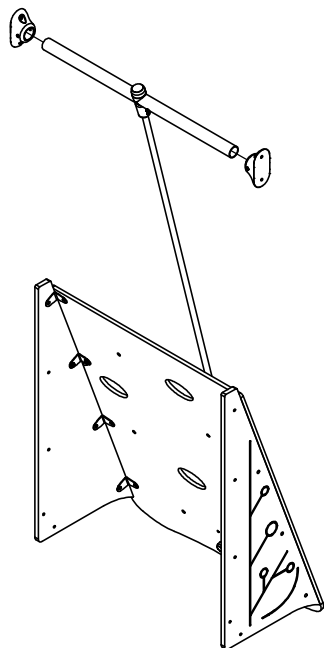
D (1 : 2)



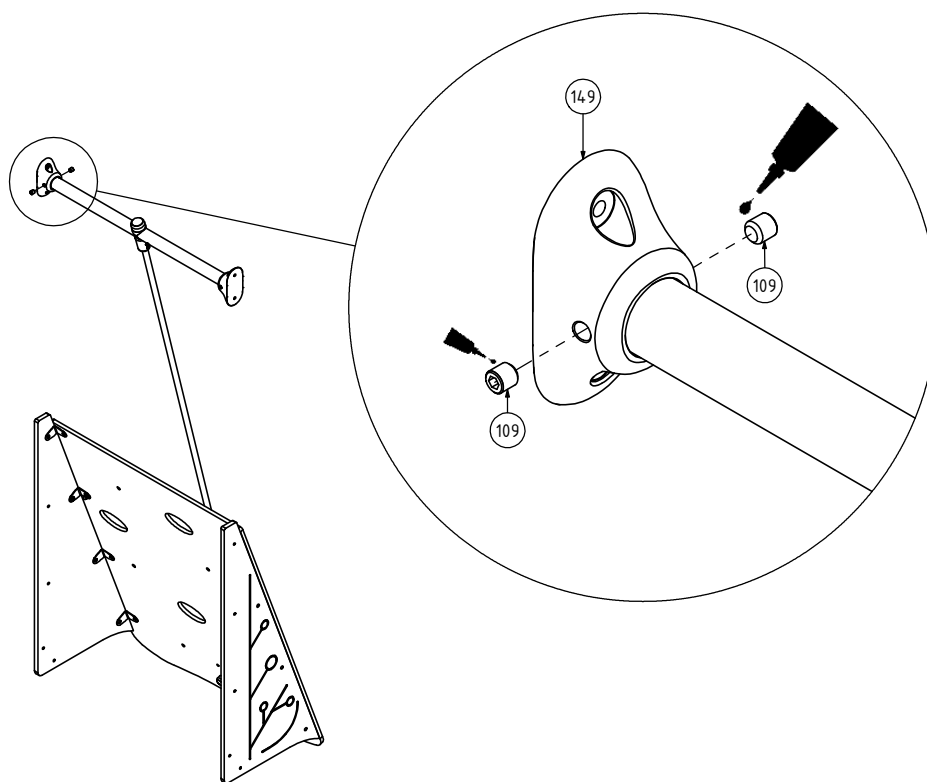
INST_80_8

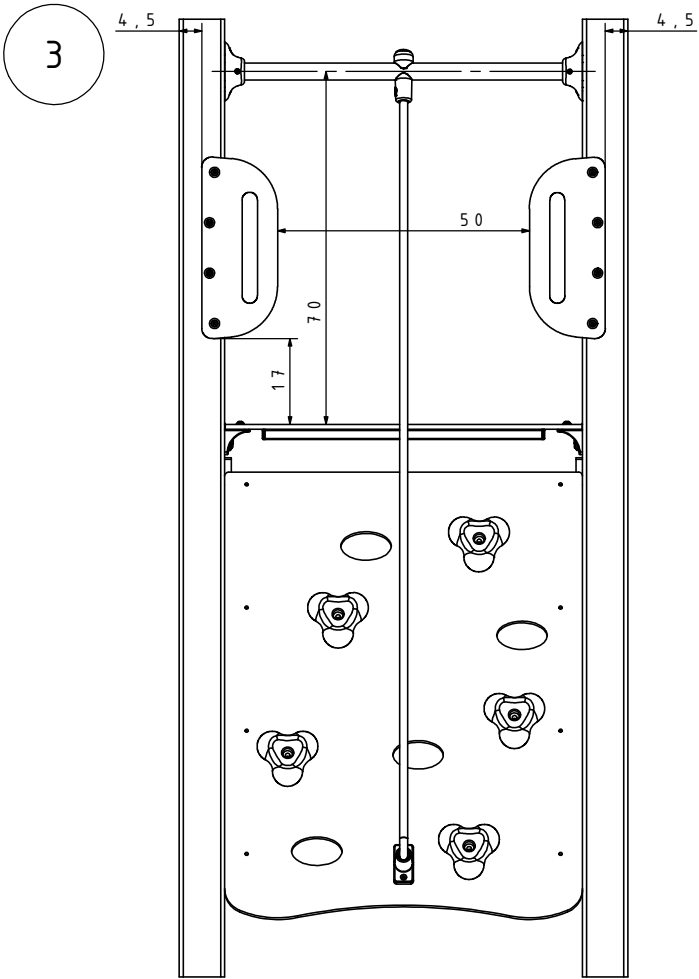
Nr:	Σ	Element:	
1	22x	S6x60	
2	18x	W6x60	
21	4x	DIN 125 - 8x16	
109	4x	DIN913 M10x10	
149	2x	ALUZ SD	

1



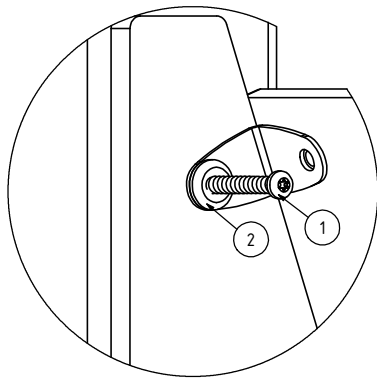
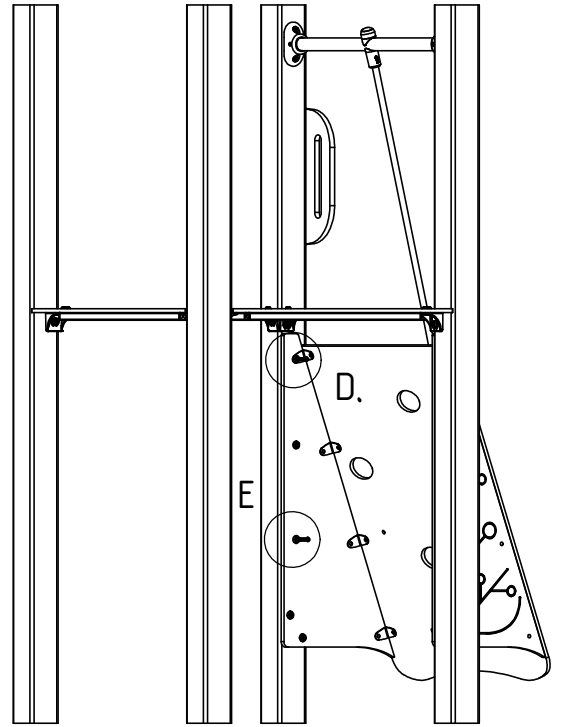
2



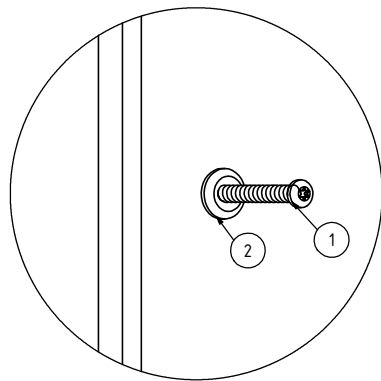


D (1 : 3)

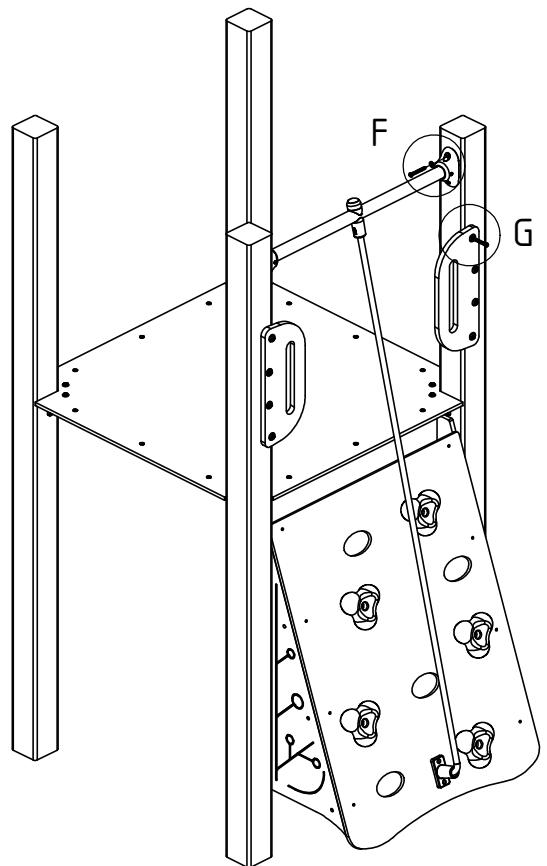
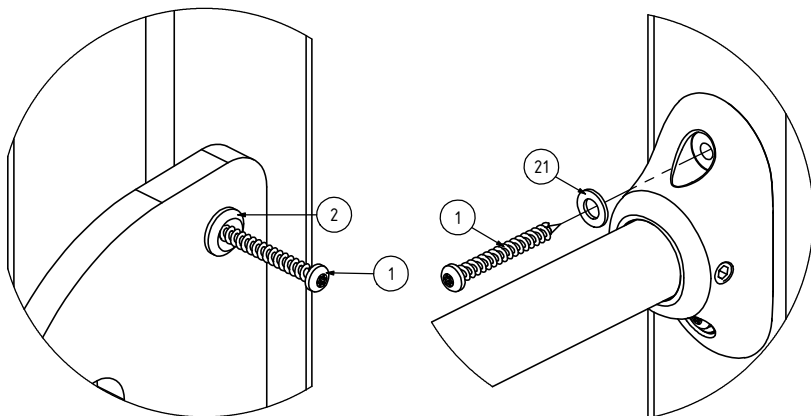
E (1 : 3)



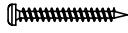
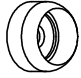



G (1 : 3)

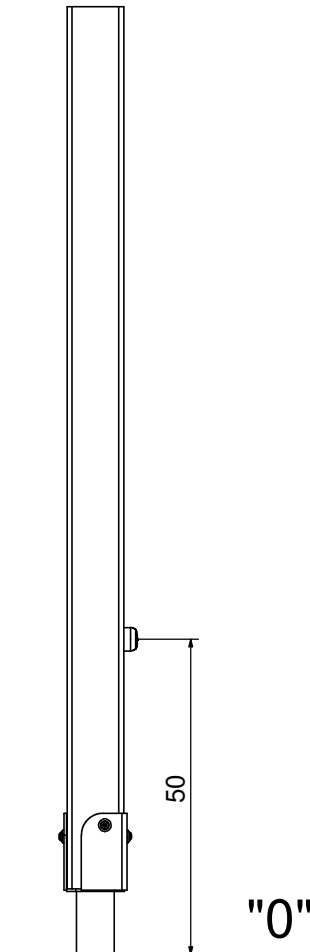
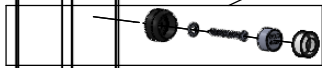
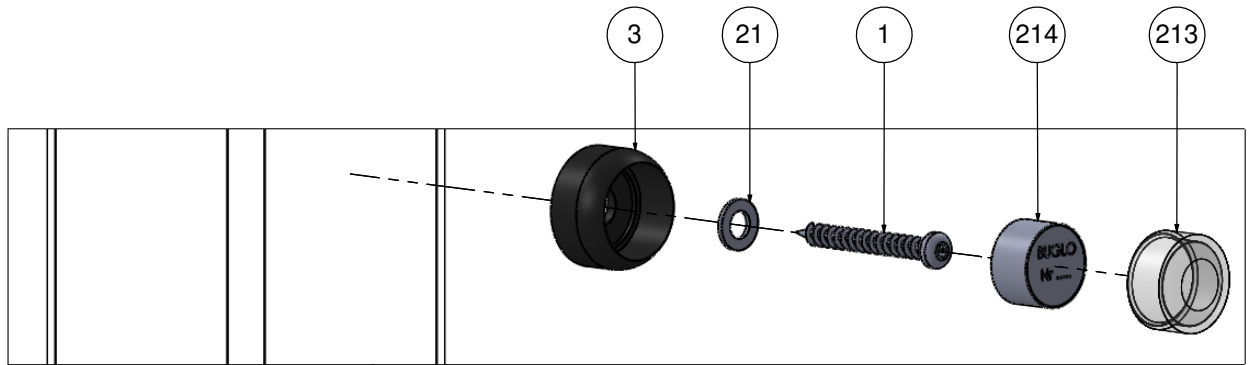
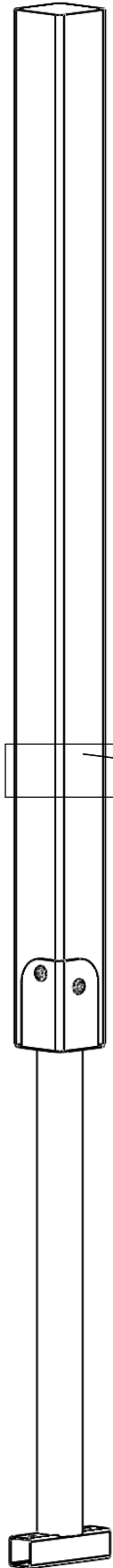


F (1 : 3)



INST_Z_3

Nr	Σ	Element		
1	1		-	S6x60
3	1		-	K2_d30_B
21	1		DIN 125	8x16
213	1		-	Z_NA_1
214	1		-	Z_NA_2



Tuotteen huolto-ohje

Leikkikenttävälineemme täyttävät EN-1176-1 : 2017- 12 -standardin turvallisuusvaatimukset.

On suotavaa ottaa yhteyttä tuotteen valmistajaan liittyen takuun alla olevien osien huoltotoihin. Vahingoittuneet maalipinnat tulee puhdistaa pölystä, rasvasta ja ruosteesta. Tämän jälkeen puhdistettu pinta tulee peittää ruostumattomalla pohjamaalilla ja sitten maalata kahdesti teräspinoille tarkoitetulla maalilla.

LeikkiSet Oy:n käyttämät väriyhdistelmät:

- 1) Harmaa - RAL 7035
- 2) Keltainen - RAL 1003
- 3) Sininen - RAL 5015
- 4) Punainen - RAL 3000
- 5) Vihreä - RAL 6018
- 6) Musta - RAL 9005
- 7) Violetti - RAL 4008
- 8) Antrasiitti - RAL 7016
- 9) Hopea - RAL 9006
- 10) Beige - RAL 1019
- 11) Oranssi - RAL 2009

Puu vaatii säännöllistä huolenpitoa. Ilmasto-olosuhteista, käyttöasteesta ja mekaanisista vaurioista riippuen on suositeltavaa uudistaa kyllästyskerros 2 - 5 vuoden kuluttua.

Suosittellemme käyttämään tuotteita: GORI 356 puunsuoja-ainetta ja NORDICA EKO 3330-12-BASE T pintamaalia (väri 1806), nämä löydät sivustolta www.teknos.com.

Suosittelavaa on, että osat jotka ovat ruostumatonta terästä puhdistetaan kerran vuodessa, jotta epäpuhtaudet eivät aiheuta värimuutoksia teräkseen. Pese puuvillaliinoilla ja veteen liuotetulla miedolla pesuaineella, esim. astianpesuaine. Puhdistuksen jälkeen huuhtelee vedellä ja pyyhi kuivaksi.

HUOMIO! Ruostumattoman teräksen puhdistukseen käytettävät puhdistusaineet eivät saa sisältää: klooria, suolaa, happoja tai valkaisuaineita. Jo pieni määrä näitä aineita voi aiheuttaa kromioksidipinnan pysyviä vaurioita

- 1) Kausittainen tarkastus - kun väline on aktiivisessa käytössä, tulee sen kunto tarkastaa viikoittain tai useammin. Samalla tulee tarkistaa mahdolliset välineeseen kohdistuneet ilkeivät teot.

Kausittainen tarkastus pitää sisällään:

- Rakenteiden vakauden tarkistaminen
- Yleinen tarkastus osien puuttumisen varalta
- Tarkistaminen halkeamien, terävien reunojen ja muiden vaurioiden varalta
- Välineen ympäristön siisteys
- Mahdollisen turva-alustan kunnon tarkistaminen

- 2) Välineen sisäinen valvonta - tulee suorittaa kerran kolmessa kuukaudessa. Se pitää sisällään yleistarkastuksen, minkä lisäksi tulee tarkistaa myös välineen toiminnot.

Sisäinen valvonta pitää sisällään:

- Mahdollisen turva-alueen pinnan tarkistaminen ja mittaaminen (jos pinta on yli 10cm alle oikean tason, pitää sitä täydentää)
- Kaikki ruuvit ja mahdolliset kaapelit sekä verkot tulee kiristää

3) Vuositarkastus (pakollinen)

- Rakenteiden vakauden tarkistaminen
- Mahdollisten ruostevaurioiden tarkastaminen ja korjaaminen
- Perustusten tarkistaminen
- Mahdollisen turva-alueen pinnan tarkistaminen ja mittaaminen (Jos pinta on yli 10cm alle oikean tason, pitää sitä täydentää)

Kaikilla laitteilla on oltava säännöllinen tarkastusvalvonta. Tarkastuksen tekijän tulee kirjata tiedot tarkastuksesta ylös.