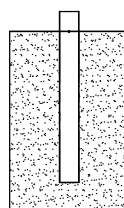
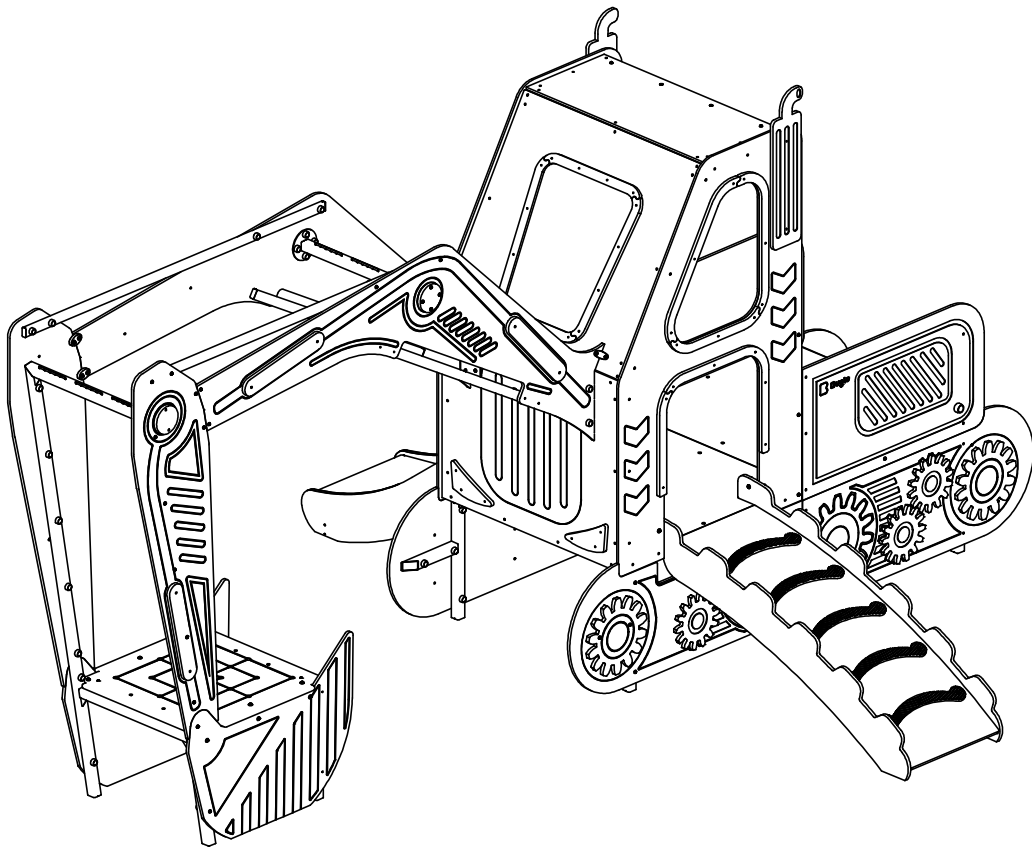


LEIKKEET

Leikin ja liikunnan edelläkävijä.

4044 Kaivuriliuku asennusohje



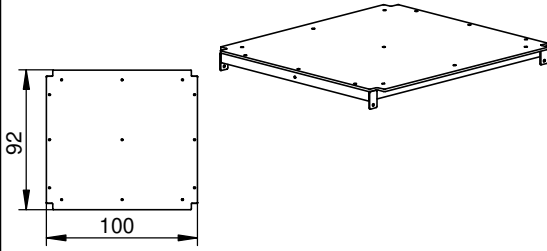
4044N
ankkuri

4044N

NR

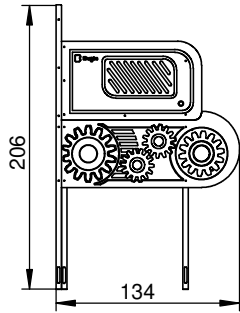
ELEMENT

E1



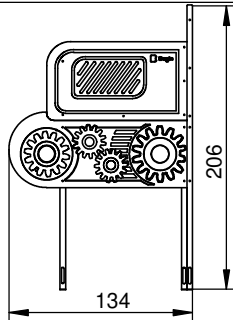
1

E2



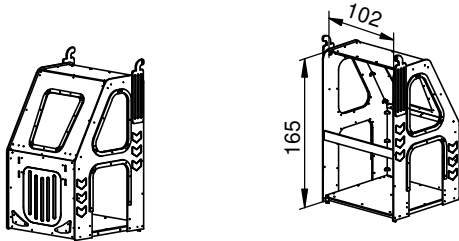
1

E3



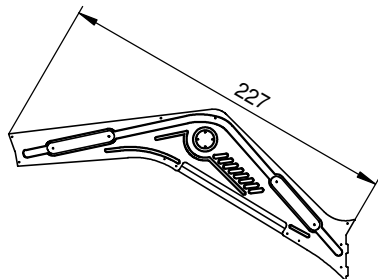
1

E4



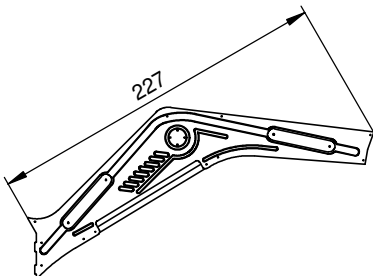
1

E5



1

E6



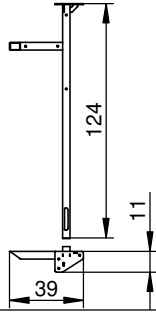
1

4044N

NR

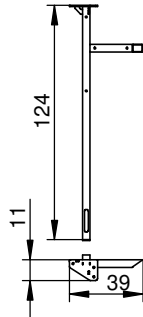
ELEMENT

E7



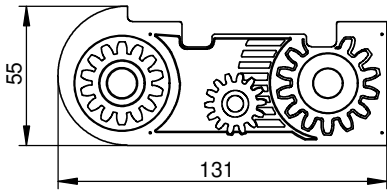
1

E8



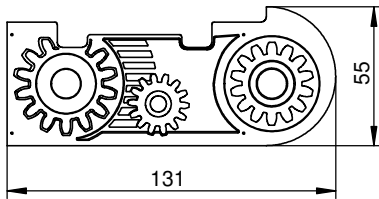
1

E9



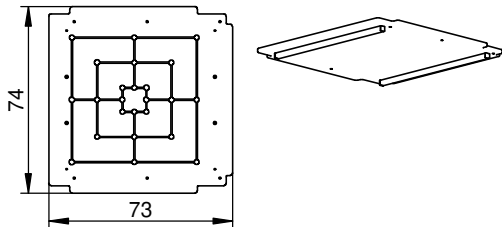
1

E10



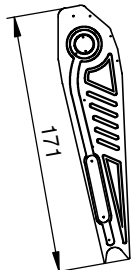
1

E11

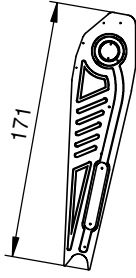
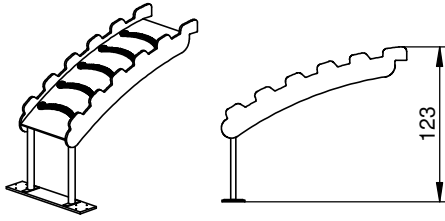
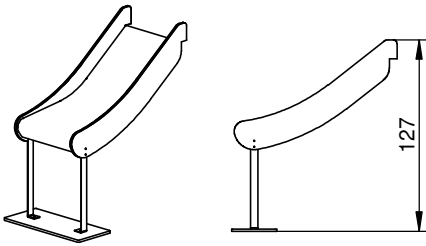
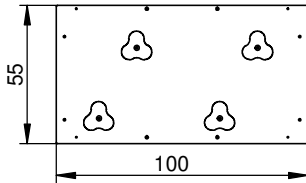
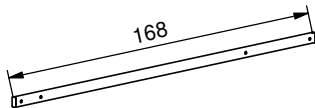
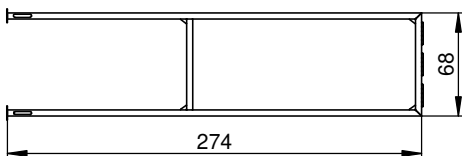


1

E12



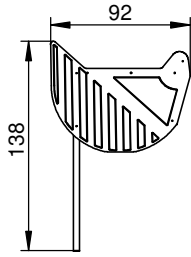
1

NR ELEMENT**E13****1****E14****1****E15****1****E16****1****E17****2****E18****1**

4044N

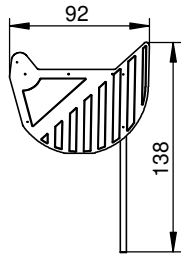
NR ELEMENT

E19



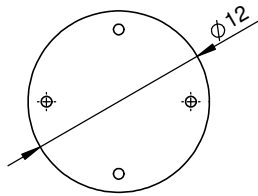
1

E20



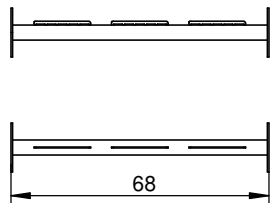
1

E21



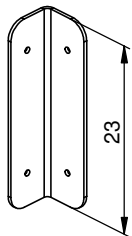
2

E22



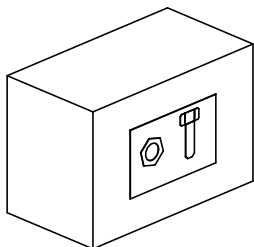
1

E23



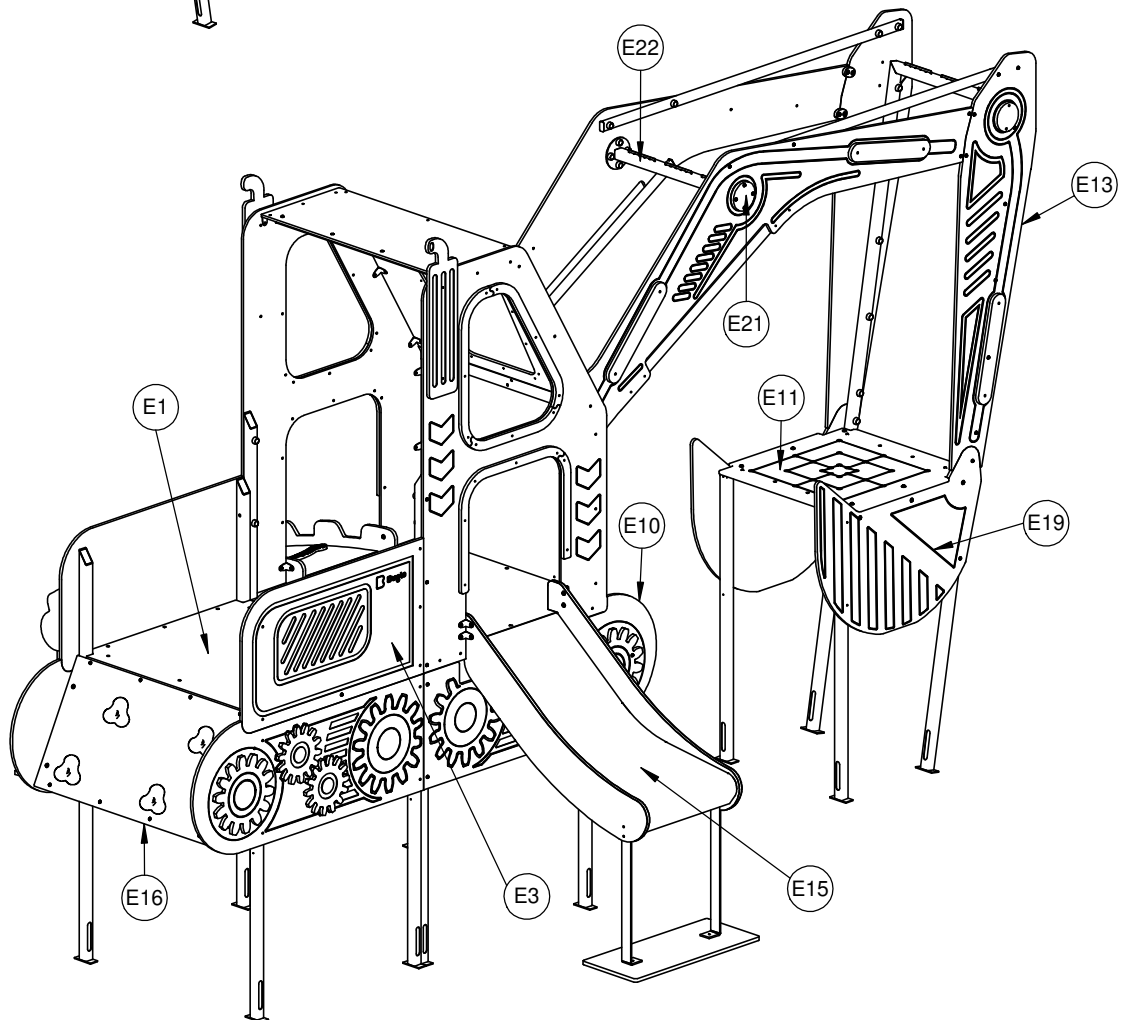
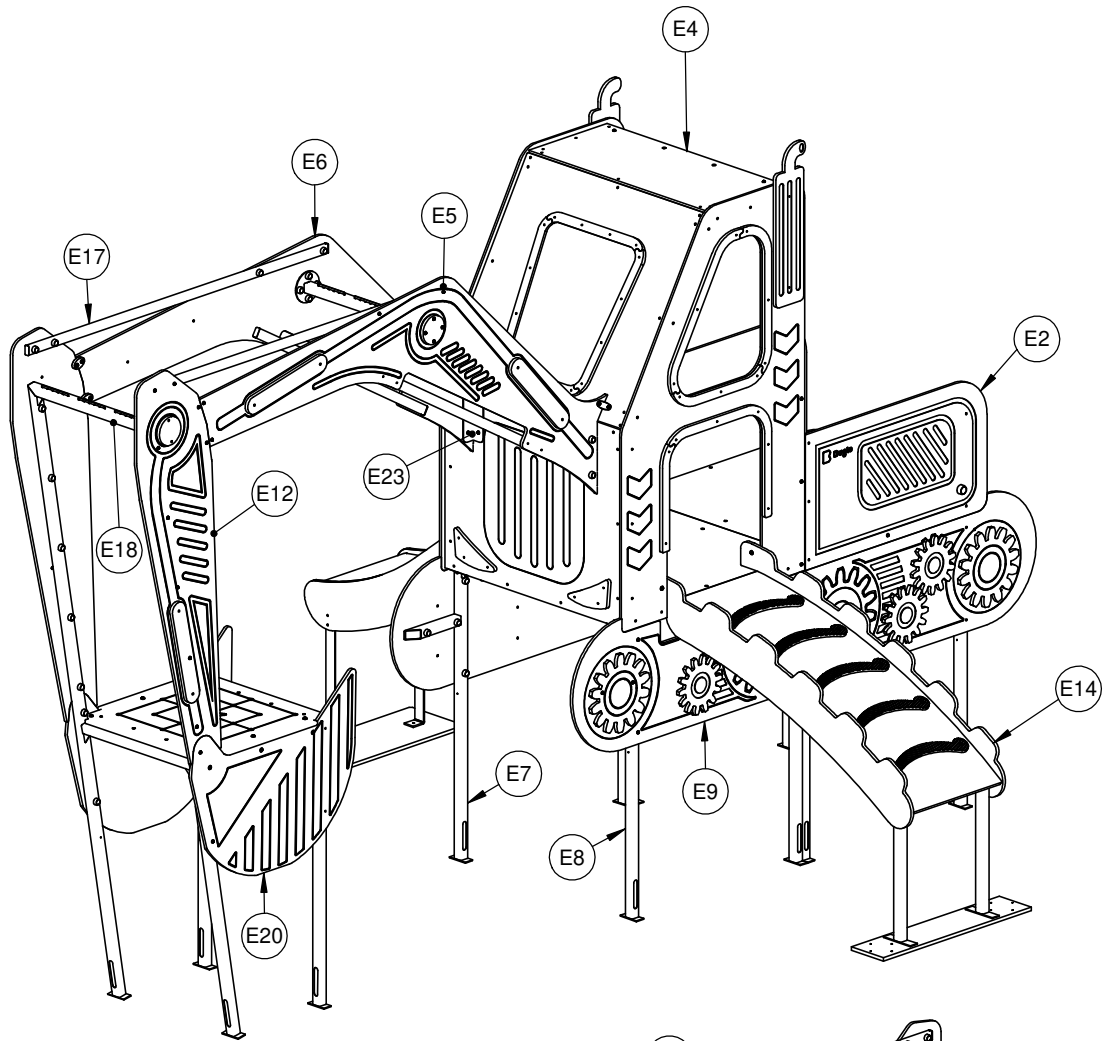
2

E24

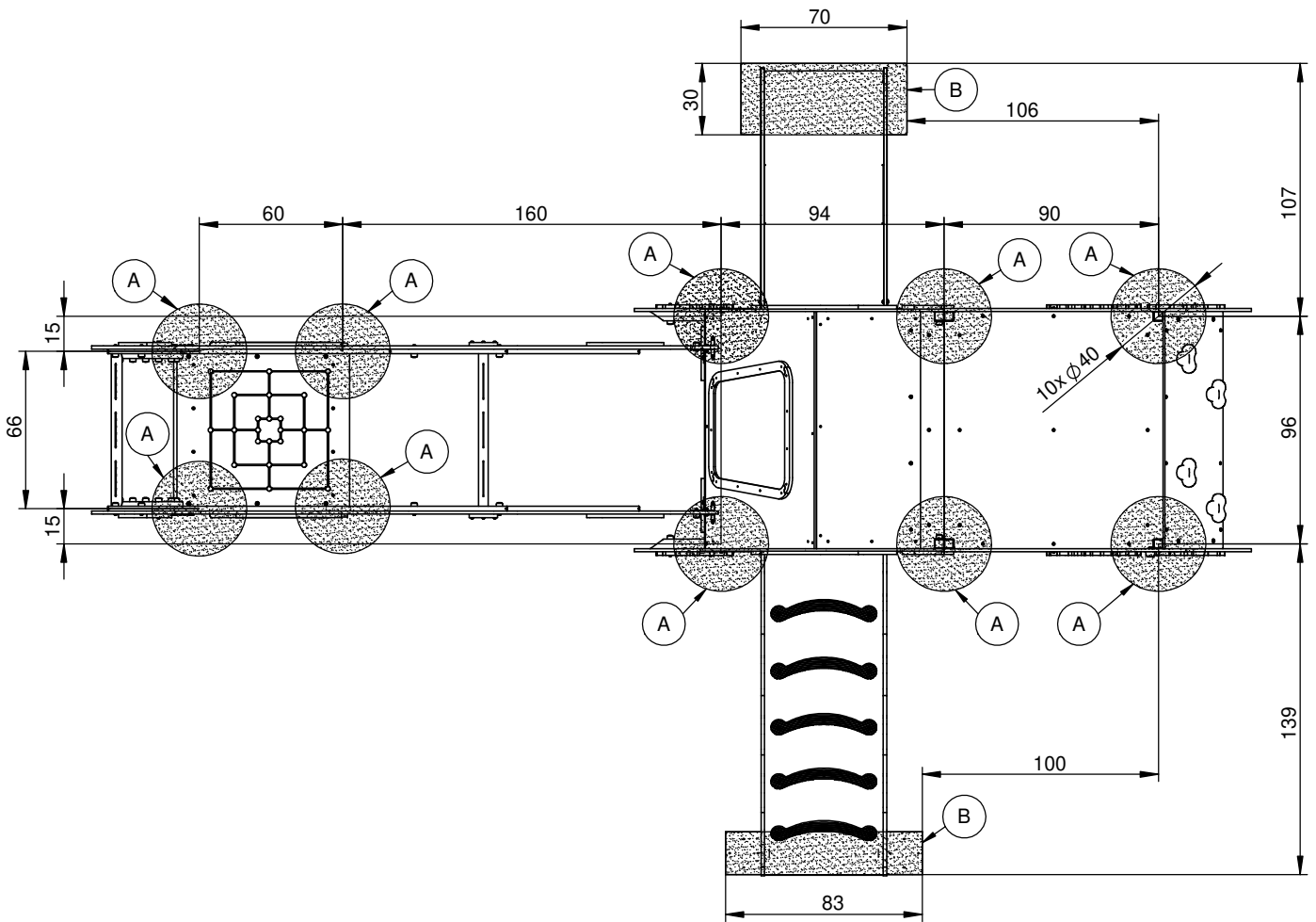
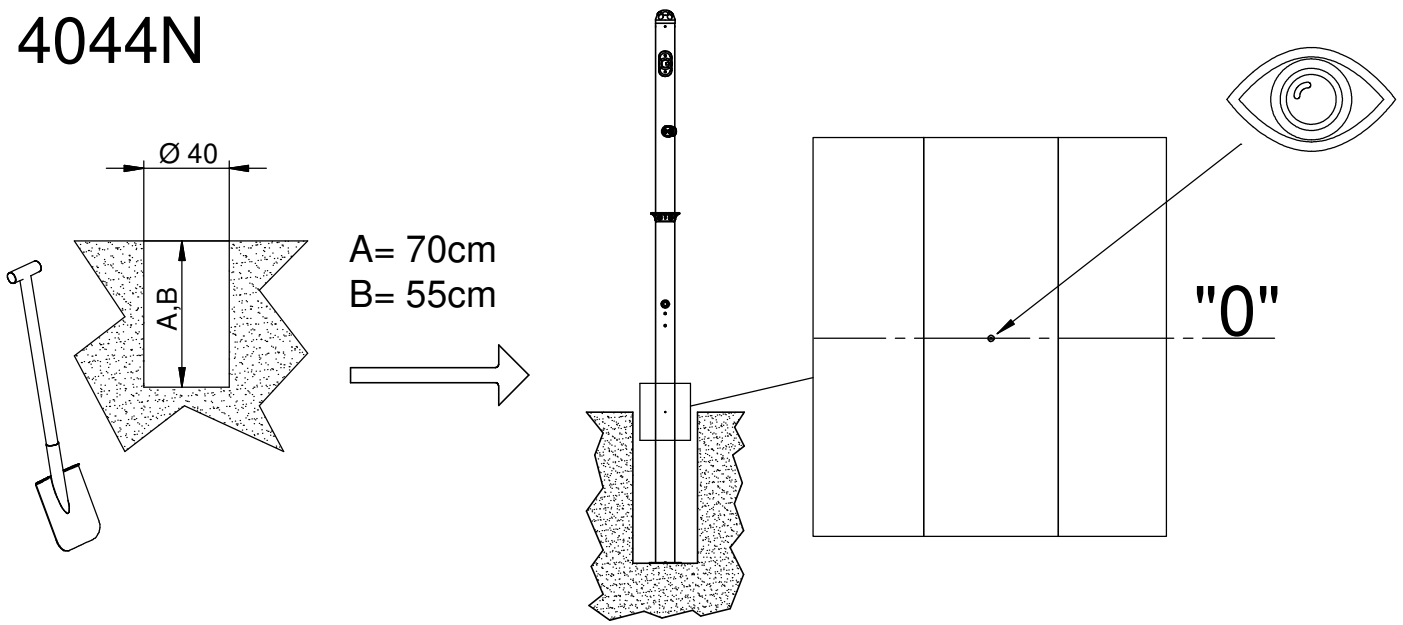


1

4044N


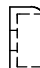





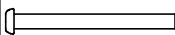
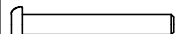


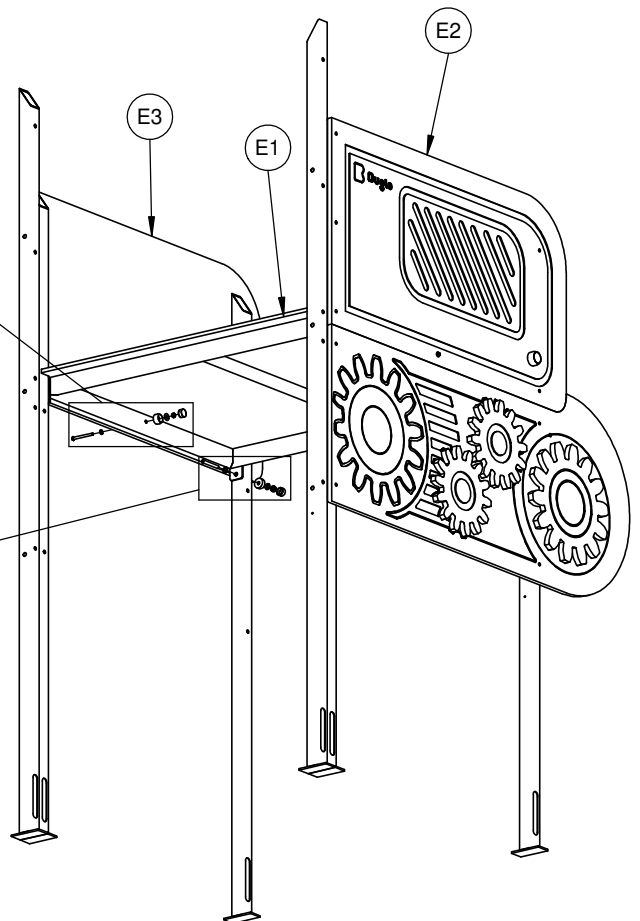
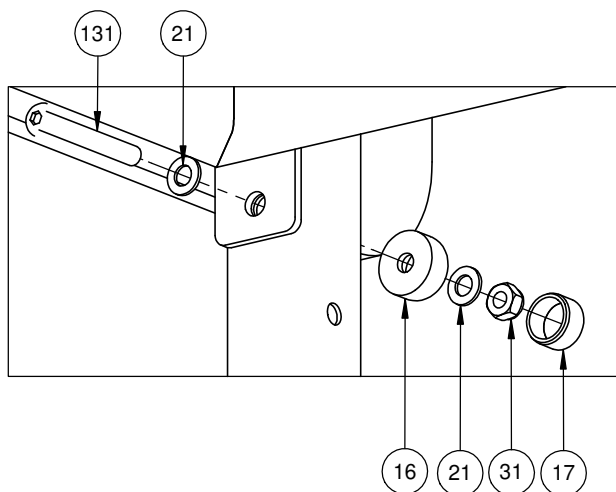
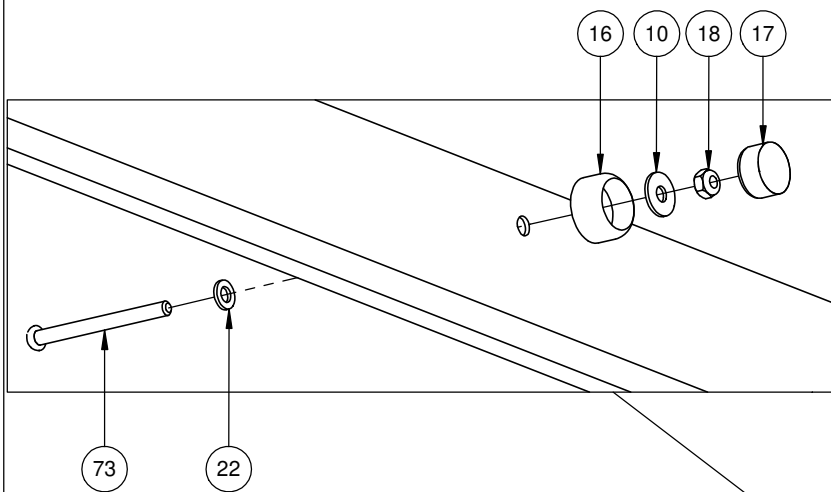
4044N



1

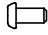



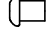
4044N

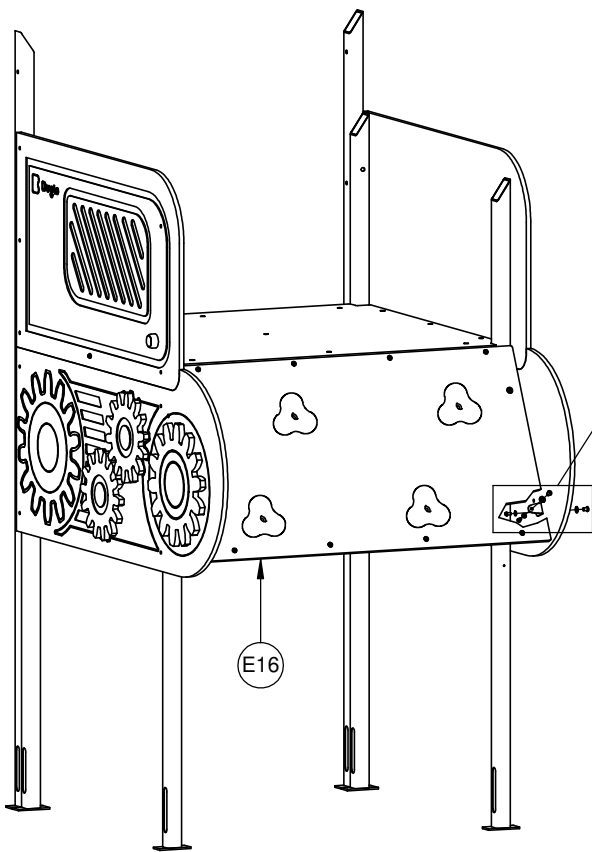
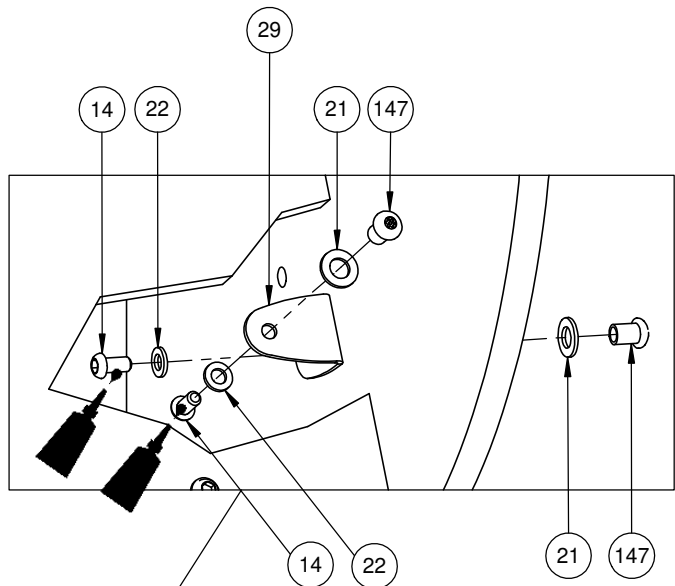
Nr	Σ	Element		
10	2		DIN 9021	6x18
16	4		-	K1_d21_B
17	4		-	Z1_d21_B
18	2		DIN 985	M6 (OC)
21	4		DIN 125	8x16
22	2		DIN 125	6x12
31	2		DIN 985	M8 (OC)
73	2		ISO 7380	M6x65
131	2		ISO 7380	M8x60



2

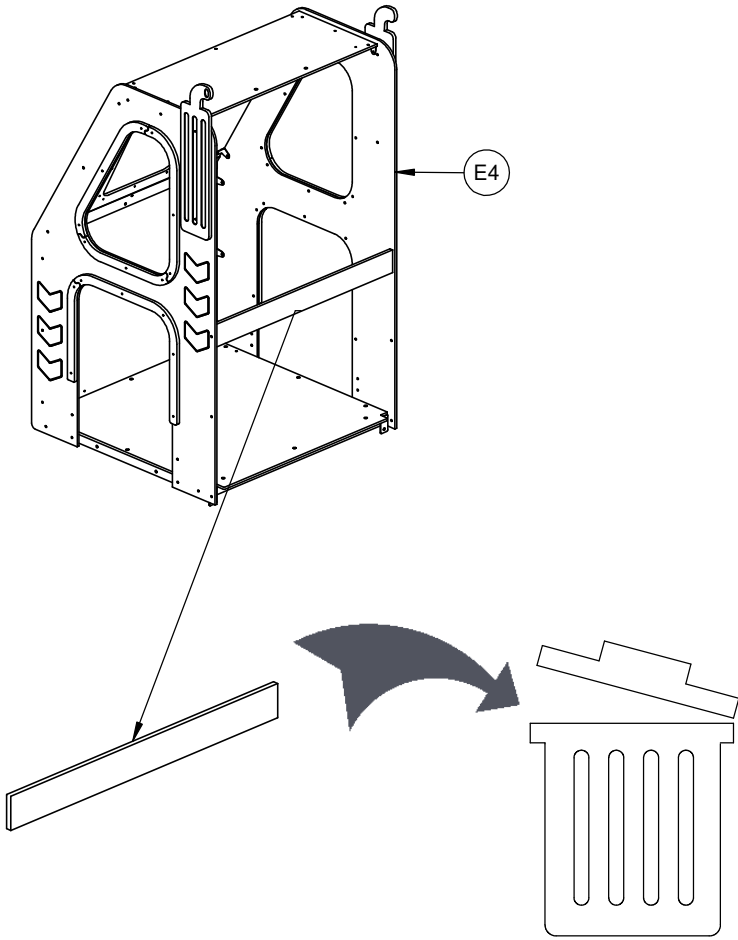
4044N

Nr	Σ	Element		
14	8		ISO 7380	M6x12
21	8		DIN 125	8x16
22	8		DIN 125	6x12
29	4		-	K_5_A2_g2_ G_v2
147	8		-	M6x10

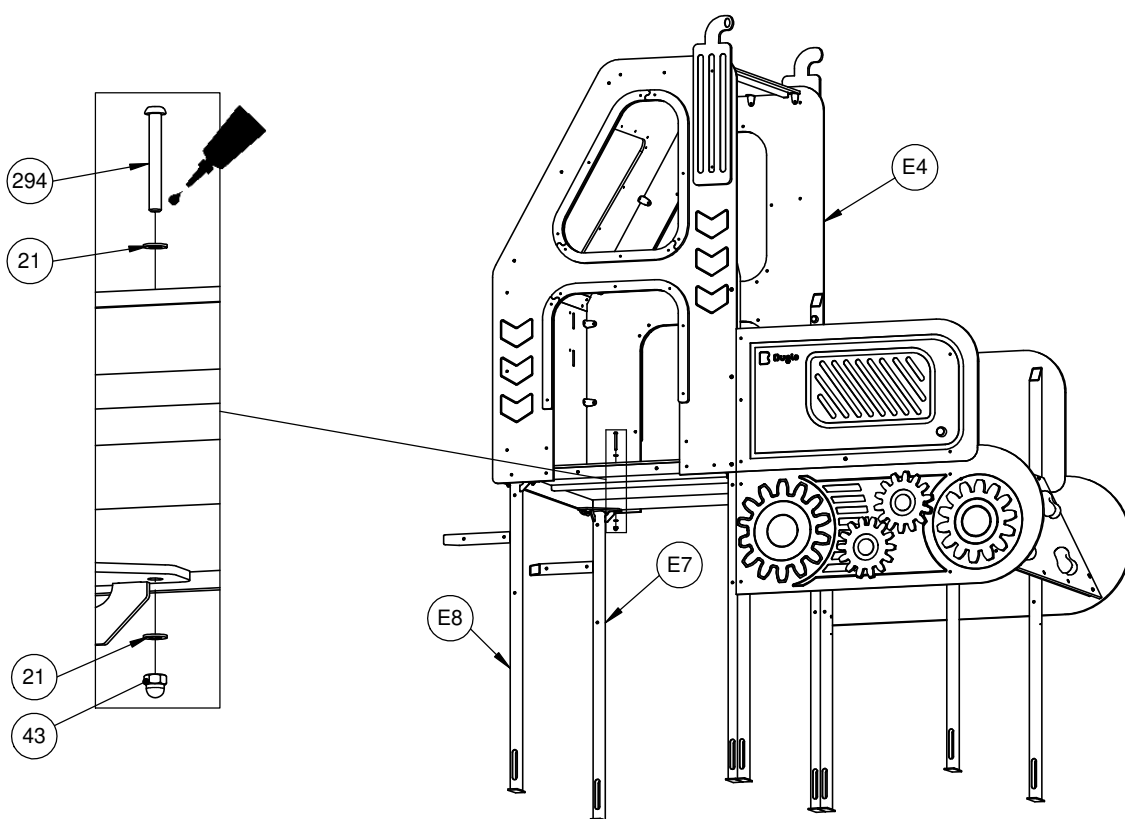


3

4044N

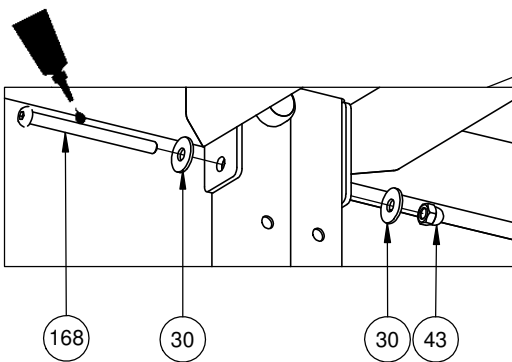
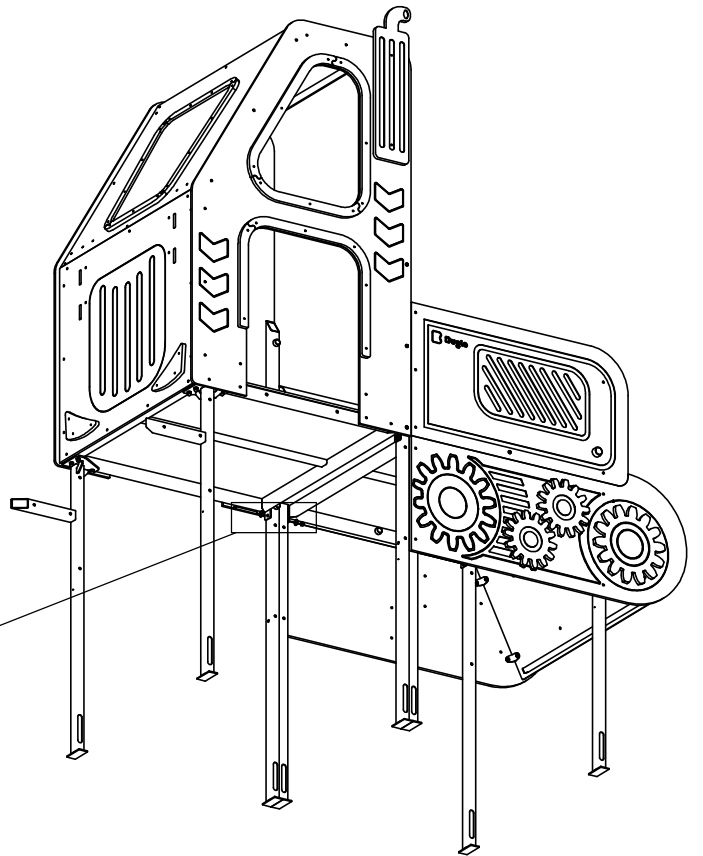
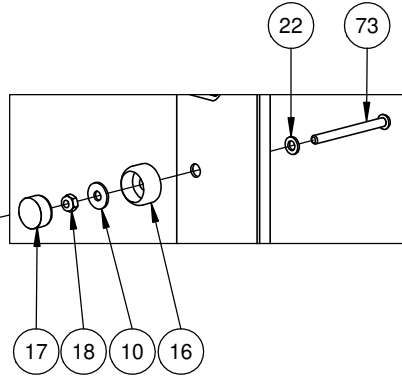
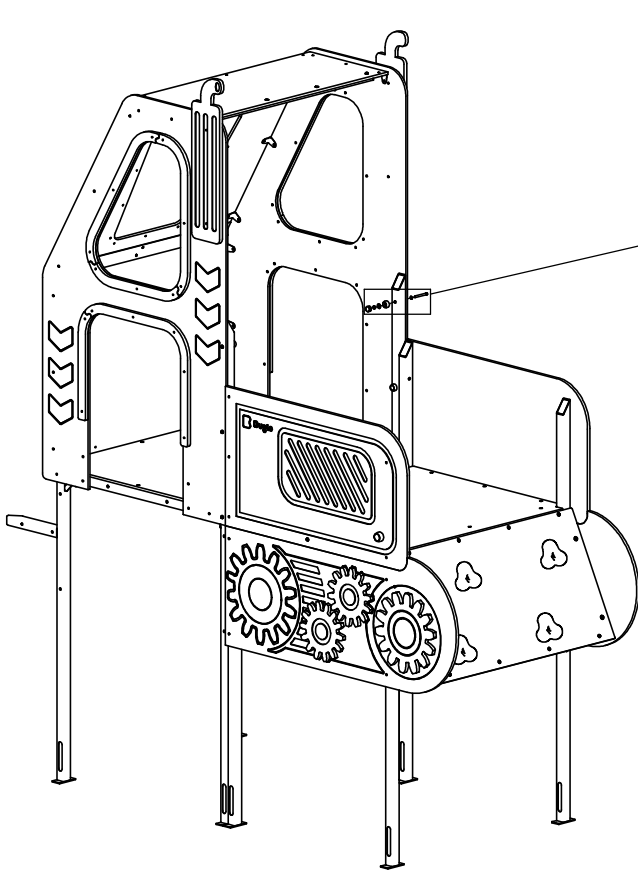


Nr	Σ	Element		
10	6		DIN 9021	6x18
16	6		-	K1_d21_B
17	6		-	Z1_d21_B
18	6		DIN 985	M6 (OC)
21	12		DIN 125	8x16
22	6		DIN 125	6x12
30	4		DIN 9021	8x24
43	8		DIN 1587	M8
73	6		ISO 7380	M6x65
168	2		ISO 7380	M8x100
294	6		ISO 7380	M8x65




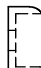



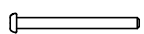
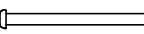
3

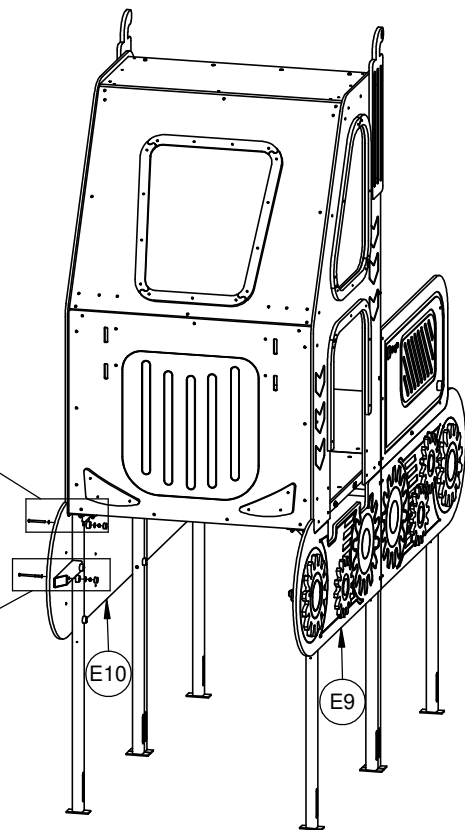
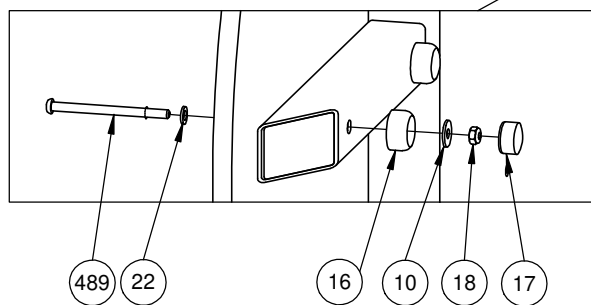
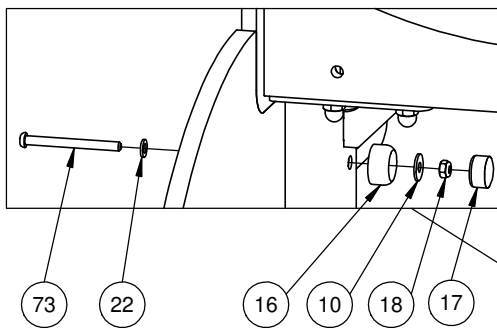
4044N



4

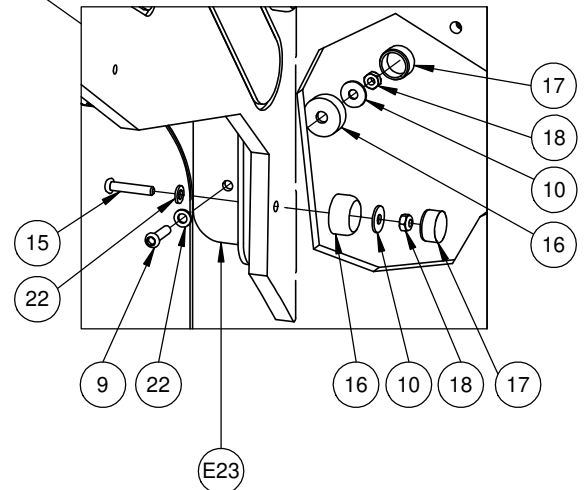
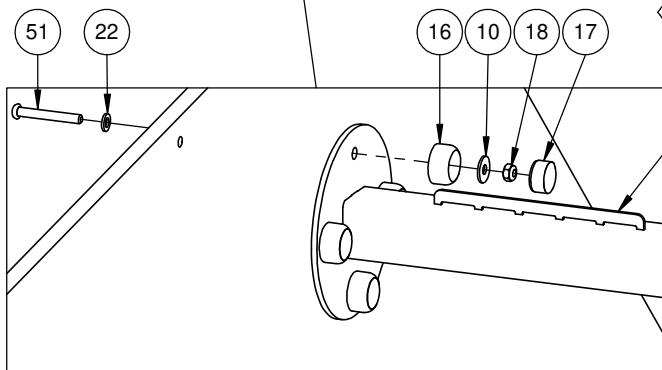
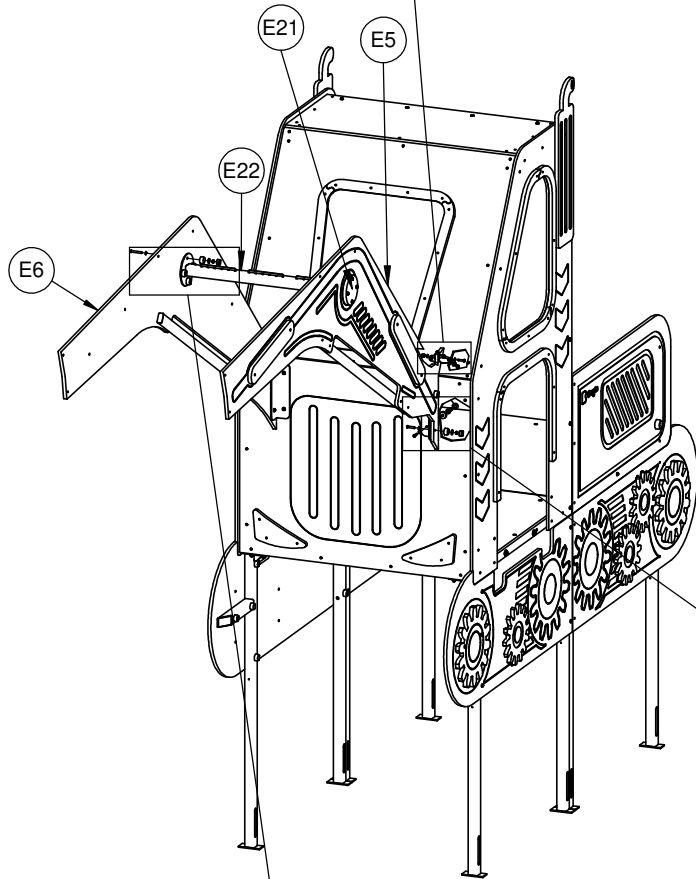
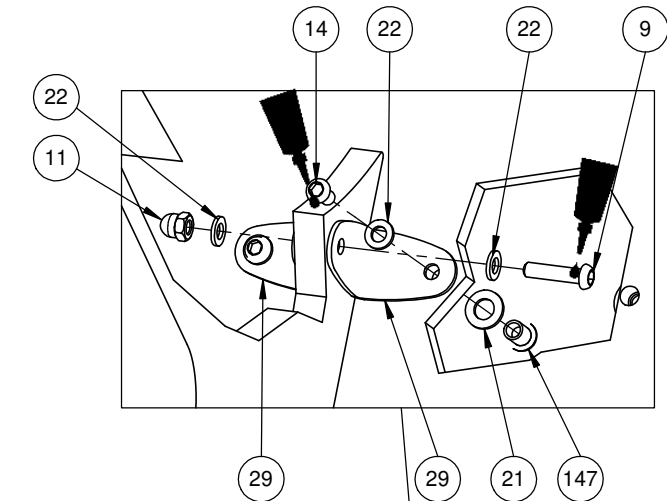
4044N

Nr	Σ	Element		
10	12		DIN 9021	6x18
16	12		-	K1_d21_B
17	12		-	Z1_d21_B
18	12		DIN 985	M6 (OC)
22	12		DIN 125	6x12
73	8		ISO 7380	M6x65
489	4		ISO 7380	M6x80



5

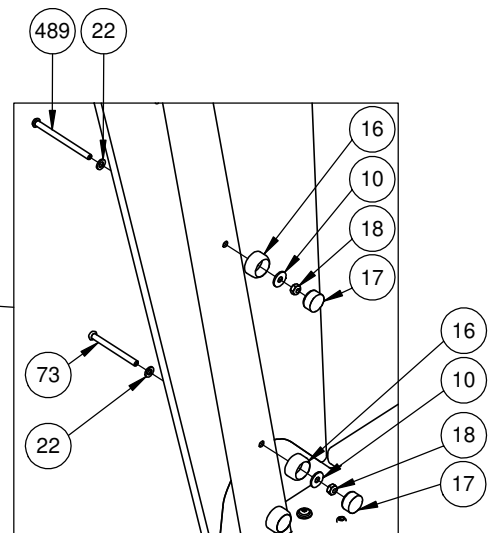
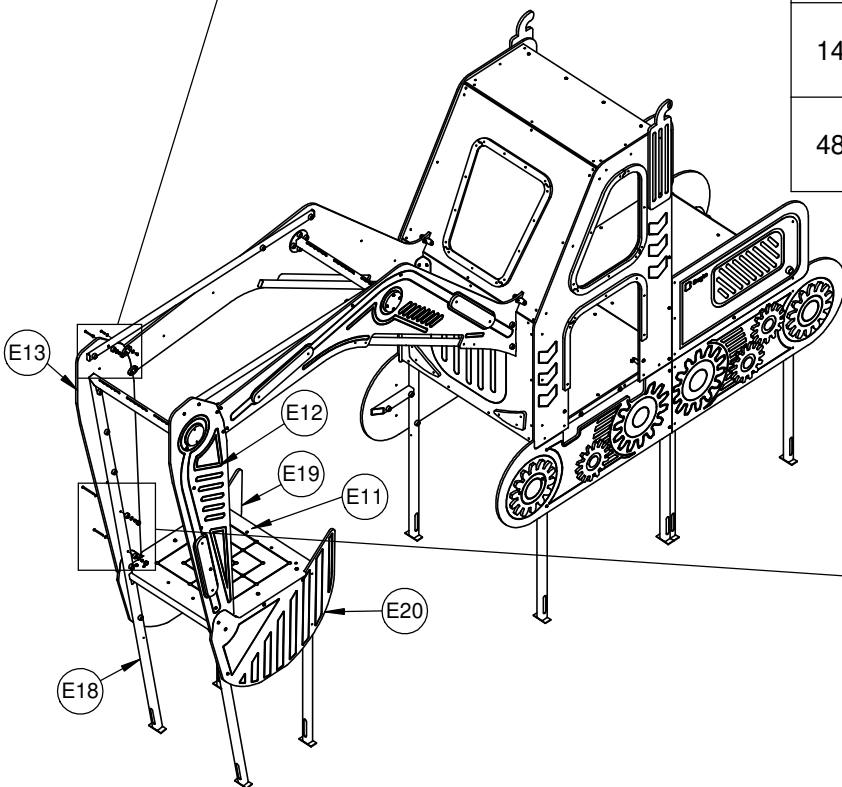
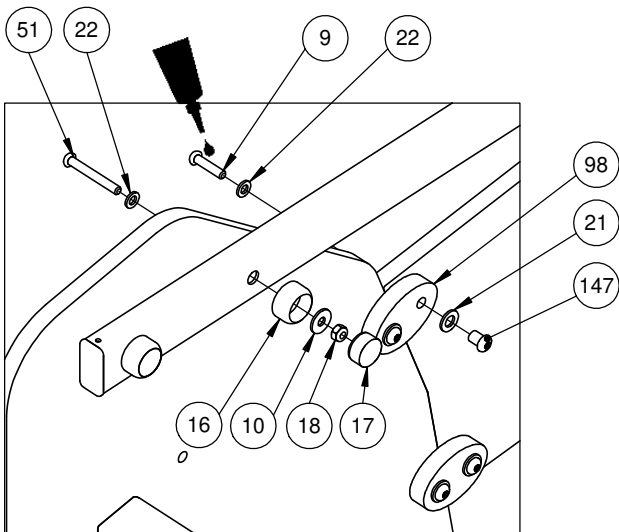
4044N



Nr	Σ	Element		
9	6		ISO 7380	M6x25
10	16		DIN 9021	6x18
11	2		DIN 1587	M6
14	4		ISO 7380	M6x12
15	4		ISO 7380	M6x30
16	16		-	K1_d21_B
17	16		-	Z1_d21_B
18	16		DIN 985	M6 (OC)
21	4		DIN 125	8x16
22	24		DIN 125	6x12
29	4		-	K_5_A2_g2_G_v2
51	8		ISO 7380	M6x45
147	4		-	M6x10

6

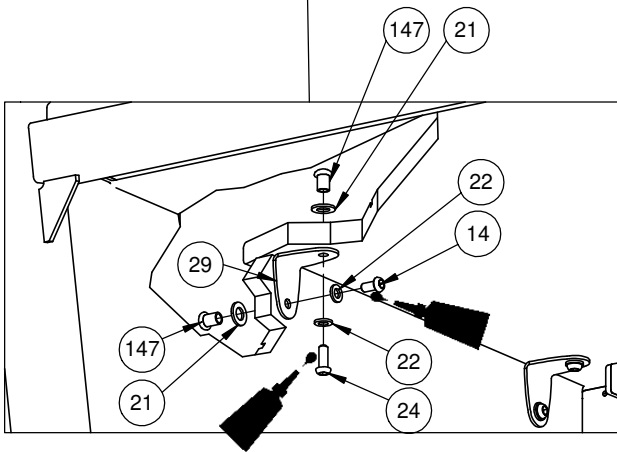
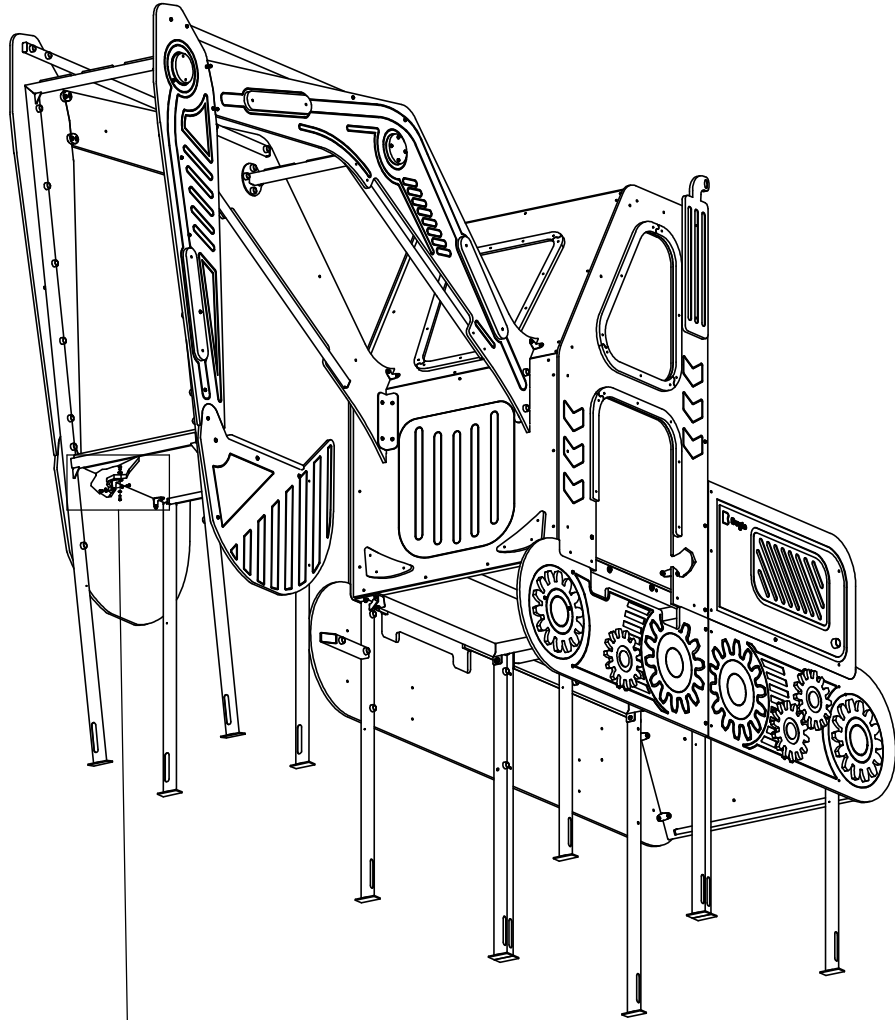
4044N



Nr	Σ	Element		
9	8		ISO 7380	M6x25
10	22		DIN 9021	6x18
14	6		ISO 7380	M6x12
16	22		-	K1_d21_B
17	22		-	Z1_d21_B
18	22		DIN 985	M6 (OC)
21	20		DIN 125	8x16
22	42		DIN 125	6x12
24	6		ISO 7380	M6x16
29	6		-	K_5_A2_g2_G_v2
51	8		ISO 7380	M6x45
73	12		ISO 7380	M6x65
98	4		-	F20X_44_HP_g13
147	20		-	M6x10
489	2		ISO 7380	M6x80

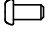


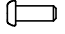


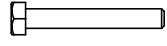


6

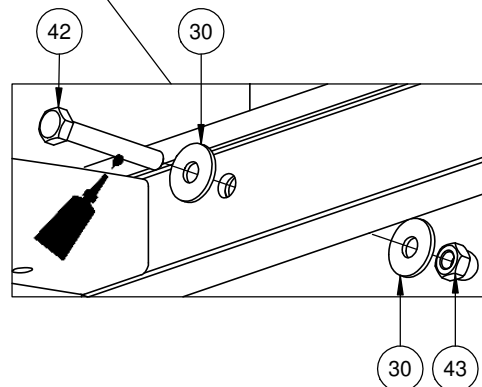
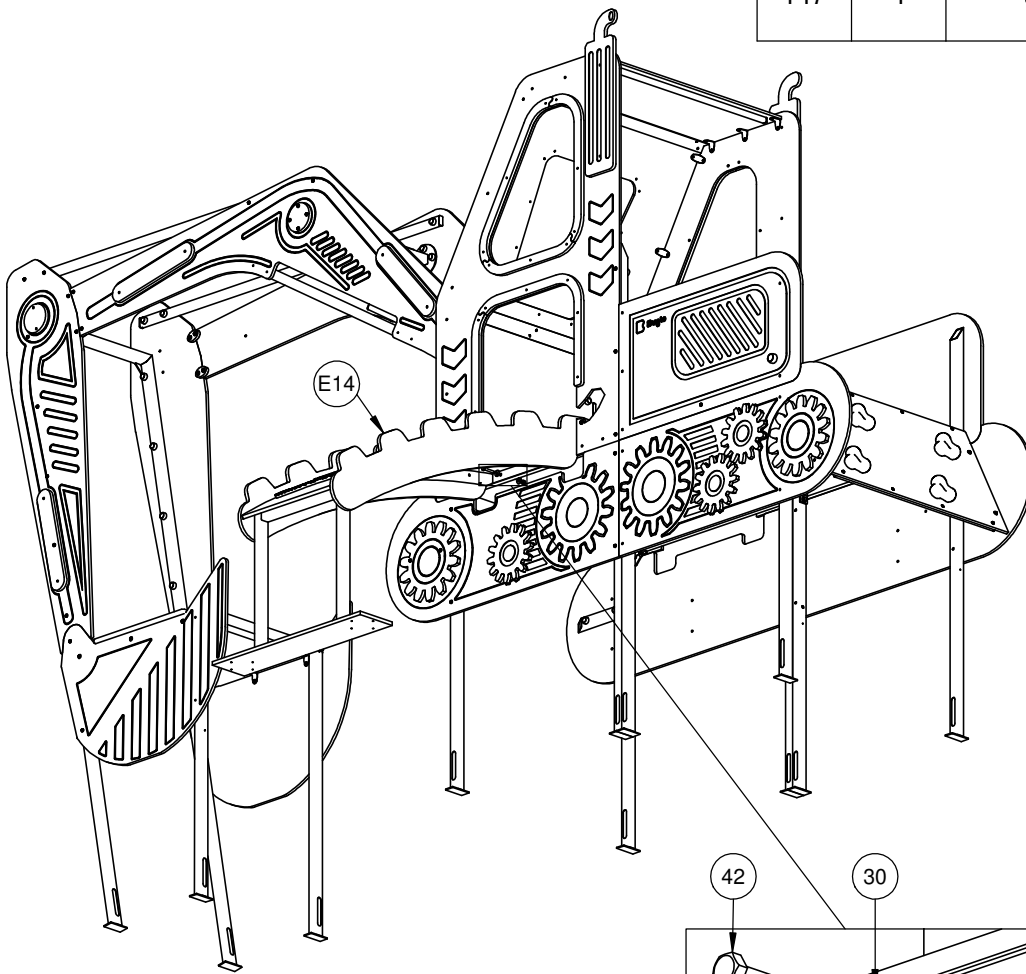
4044N



7

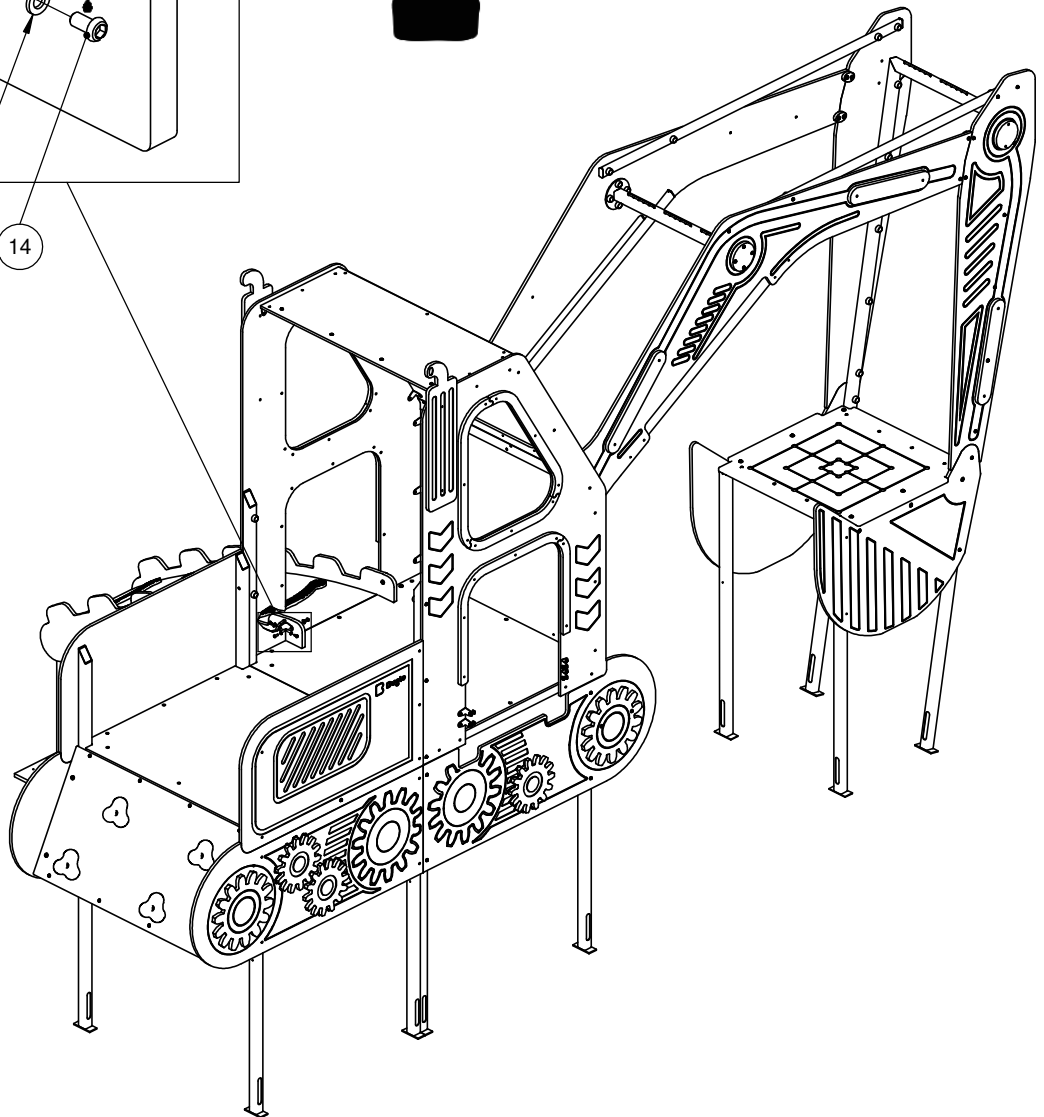
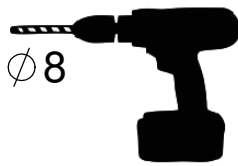
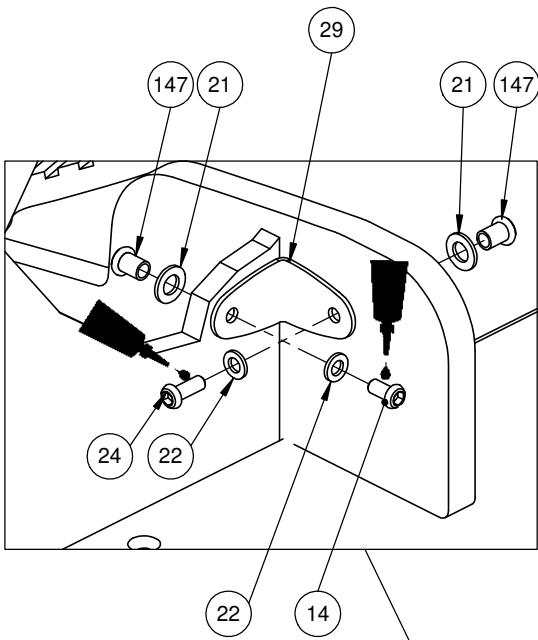
4044N

Nr	Σ	Element		
14	2		ISO 7380	M6x12
21	4		DIN 125	8x16
22	4		DIN 125	6x12
24	2		ISO 7380	M6x16
29	2		-	K_5_A2_g2_ G_v2
30	4		DIN 9021	8x24
42	2		DIN 933	M8x55
43	2		DIN 1587	M8
147	4		-	M6x10



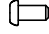


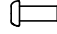

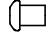
7

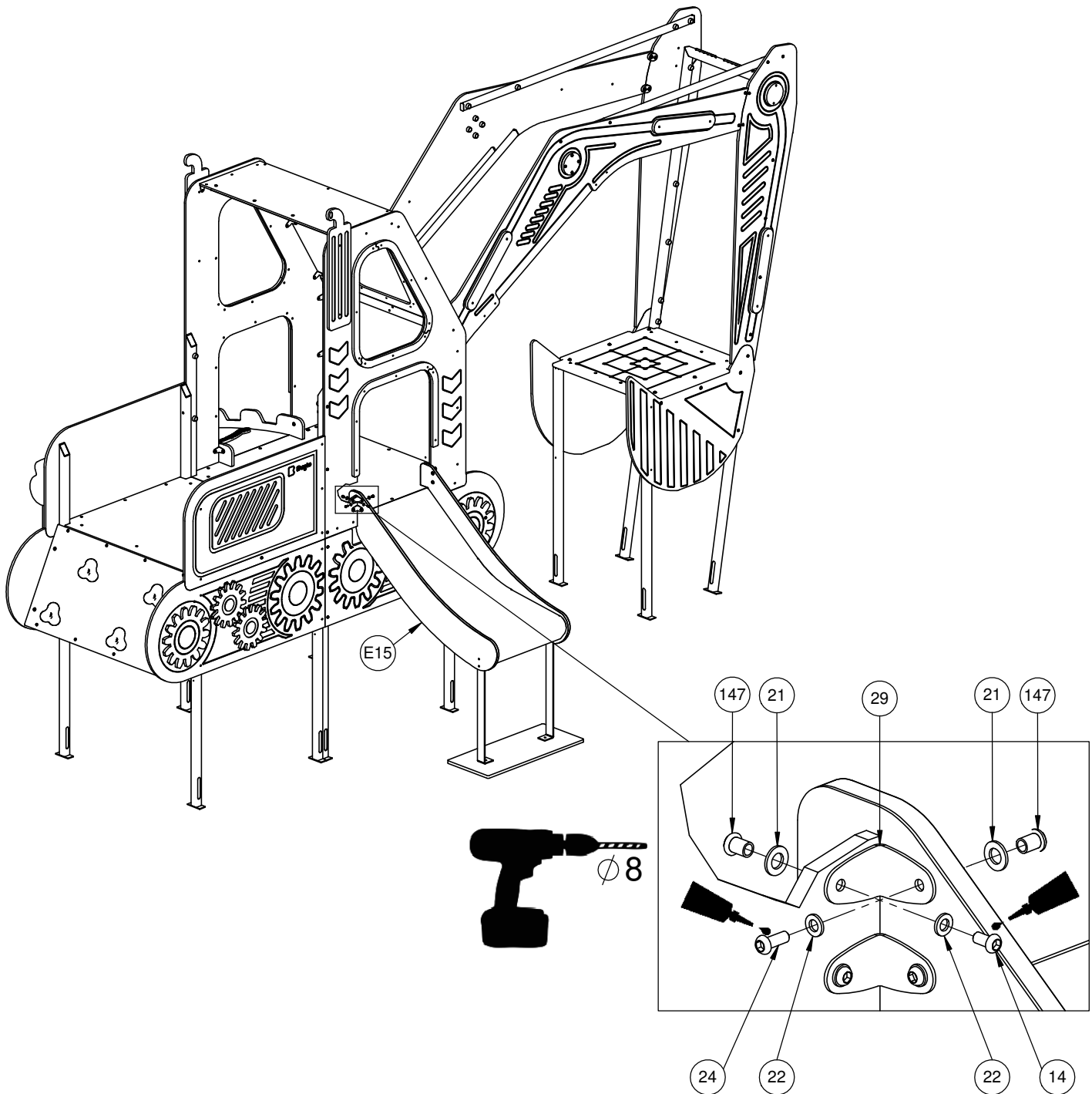
4044N



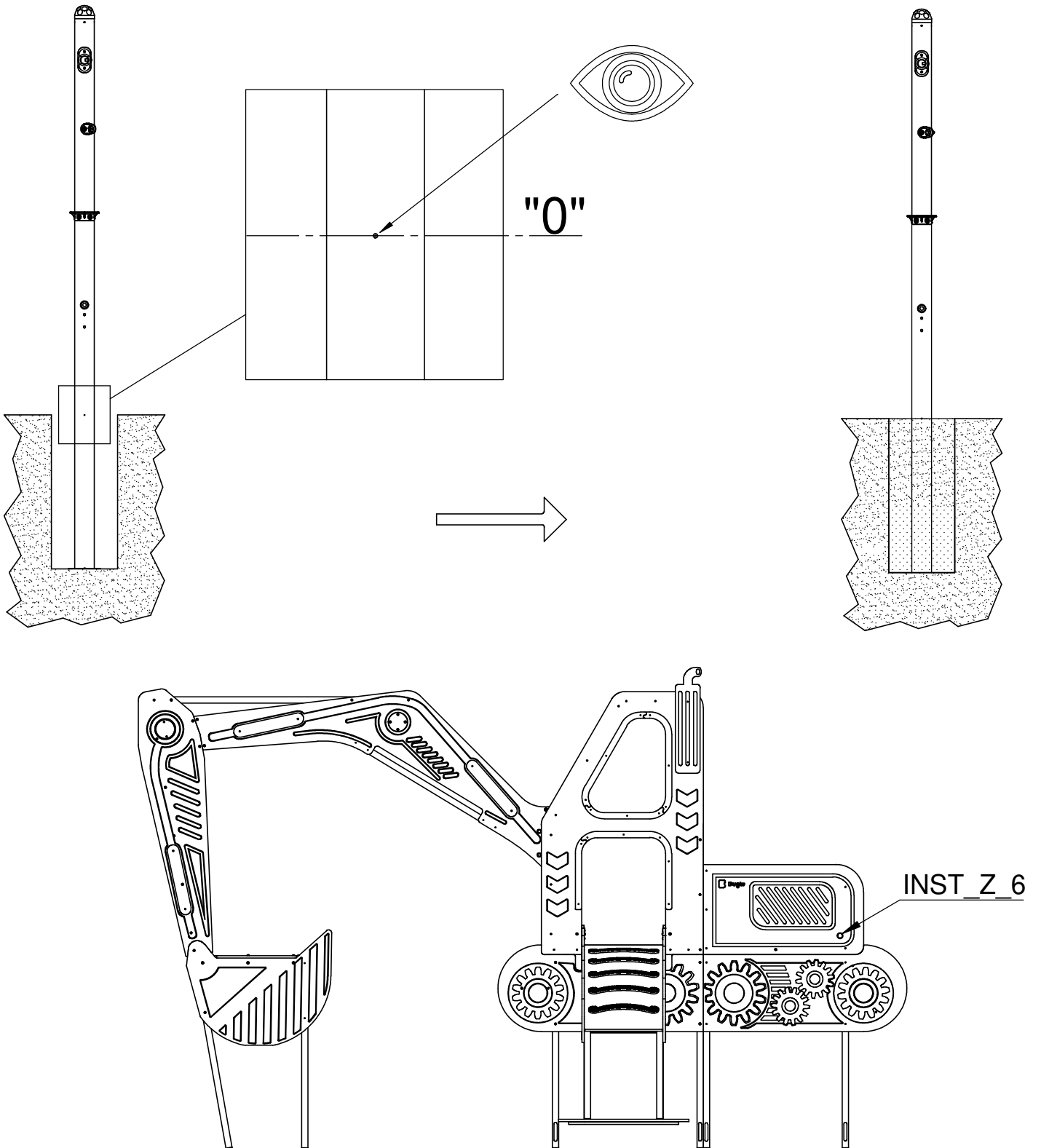
8

4044N

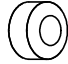
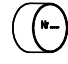
Nr	Σ	Element		
14	4		ISO 7380	M6x12
21	8		DIN 125	8x16
22	8		DIN 125	6x12
24	4		ISO 7380	M6x16
29	4		-	K_5_A2_g2_ G_v2
147	8		-	M6x10

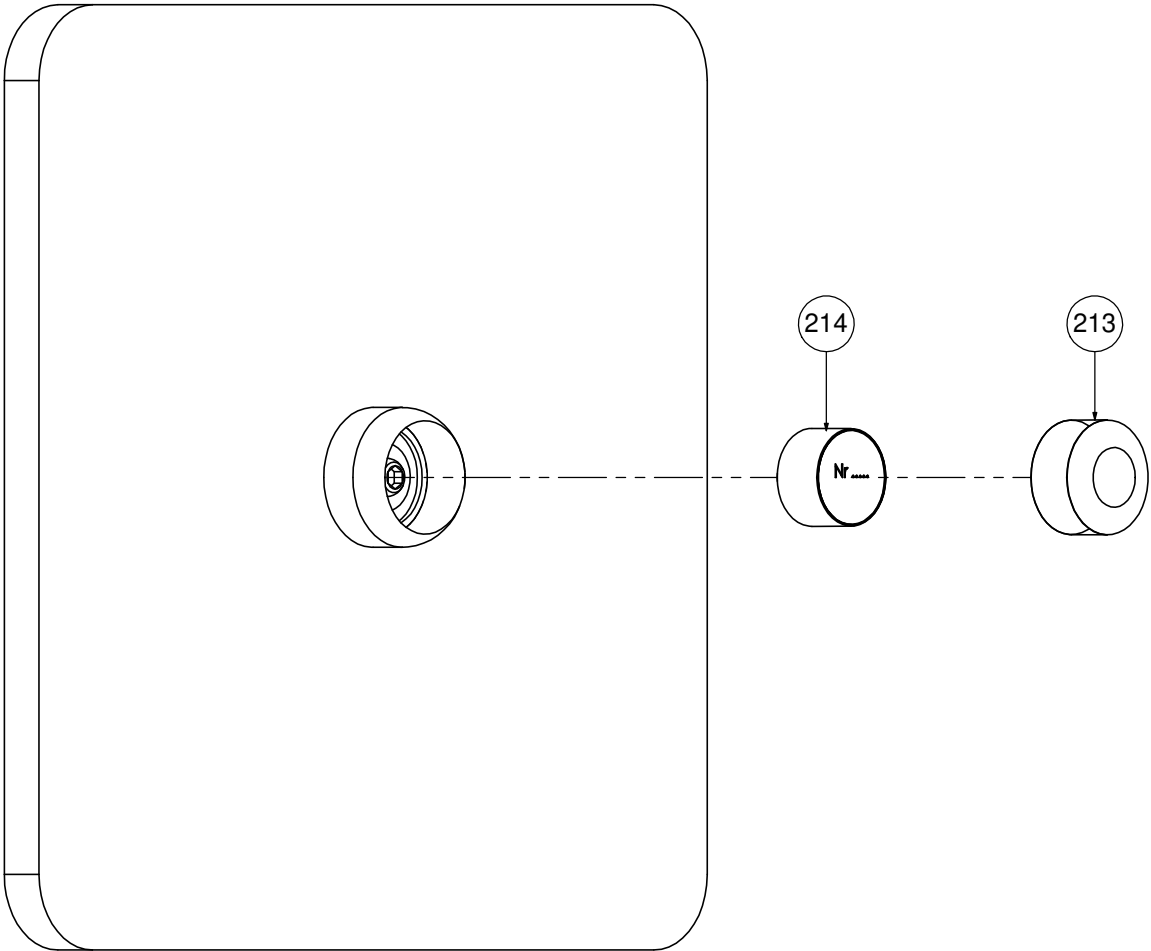


4044N



INST_Z_6

Nr	Σ	Element		
213	1		-	Z_NA_1
214	1		-	Z_NA_2



Tuotteen huolto-ohje

Leikkikenttävälineemme täyttävät EN-1176-1 : 2017- 12 -standardin turvallisuusvaatimukset.

On suotavaa ottaa yhteyttä tuotteen valmistajaan liittyen takuun alla olevien osien huoltotöihin. Vahingoittuneet maalipinnat tulee puhdistaa pölystä, rasvasta ja ruosteesta. Tämän jälkeen puhdistettu pinta tulee peittää ruostumattomalla pohjamaalilla ja sitten maalata kahdesti teräspinoille tarkoitetulla maalilla.

LeikkiSet Oy:n käyttämät väriyhdistelmät:

- 1) Harmaa - RAL 7035
- 2) Keltainen - RAL 1003
- 3) Sininen - RAL 5015
- 4) Punainen - RAL 3000
- 5) Vihreä - RAL 6018
- 6) Musta - RAL 9005
- 7) Violetti - RAL 4008
- 8) Antrasiitti - RAL 7016
- 9) Hopea - RAL 9006
- 10) Beige - RAL 1019
- 11) Oranssi - RAL 2009

Puu vaatii säännöllistä huolenpitoa. Ilmasto-olosuhteista, käyttöasteesta ja mekaanisista vaurioista riippuen on suositeltavaa uudistaa kyllästyskerros 2 - 5 vuoden kuluttua.

Suosittellemme käyttämään tuotteita: GORI 356 puunsuoja-ainetta ja NORDICA EKO 3330-12-BASE T pintamaalia (väri 1806), nämä löydät sivustolta www.teknos.com.

Suosittelavaa on, että osat jotka ovat ruostumatonta terästä puhdistetaan kerran vuodessa, jotta epäpuhtaudet eivät aiheuta värimuutoksia teräkseen. Pese puuvillaliinoilla ja veteen liuotetulla miedolla pesuaineella, esim. astianpesuaine. Puhdistuksen jälkeen huuhtelee vedellä ja pyyhi kuivaksi. HUOMIO! Ruostumattoman teräksen puhdistukseen käytettävät puhdistusaineet eivät saa sisältää: klooria, suolaa, happoja tai valkaisuaineita. Jo pieni määrä näitä aineita voi aiheuttaa kromioksidipinnan pysyviä vaurioita

- 1) Kausittainen tarkastus - kun väline on aktiivisessa käytössä, tulee sen kunto tarkastaa viikoittain tai useammin. Samalla tulee tarkistaa mahdolliset välineeseen kohdistuneet ilkeivät teot.

Kausittainen tarkastus pitää sisällään:

- Rakenteiden vakauden tarkistaminen
- Yleinen tarkastus osien puuttumisen varalta
- Tarkistaminen halkeamien, terävien reunojen ja muiden vaurioiden varalta
- Välineen ympäristön siisteys
- Mahdollisen turva-alustan kunnon tarkistaminen

- 2) Välineen sisäinen valvonta - tulee suorittaa kerran kolmessa kuukaudessa. Se pitää sisällään yleistarkastuksen, minkä lisäksi tulee tarkistaa myös välineen toiminnot.

Sisäinen valvonta pitää sisällään:

- Mahdollisen turva-alueen pinnan tarkistaminen ja mittaaminen (jos pinta on yli 10cm alle oikean tason, pitää sitä täydentää)
- Kaikki ruuvit ja mahdolliset kaapelit sekä verkot tulee kiristää

3) Vuositarkastus (pakollinen)

- Rakenteiden vakauden tarkistaminen
- Mahdollisten ruostevaurioiden tarkastaminen ja korjaaminen
- Perustusten tarkistaminen
- Mahdollisen turva-alueen pinnan tarkistaminen ja mittaaminen (Jos pinta on yli 10cm alle oikean tason, pitää sitä täydentää)

Kaikilla laitteilla on oltava säännöllinen tarkastusvalvonta. Tarkastuksen tekijän tulee kirjata tiedot tarkastuksesta ylös.