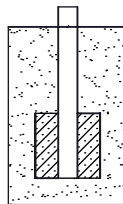
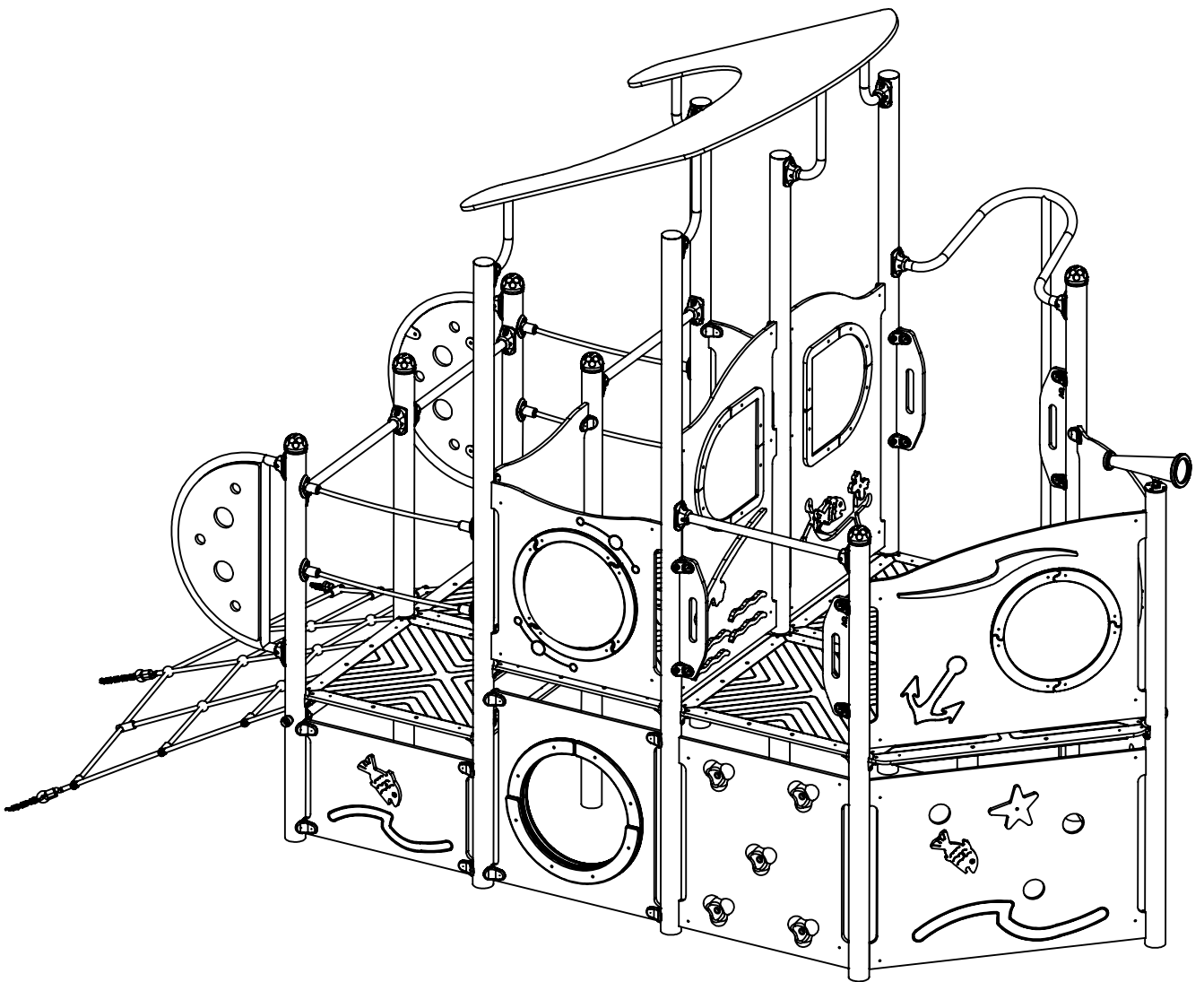


LEIKKIST

Leikin ja liikunnan edelläkävijä.

4076 Laiva asennusohje



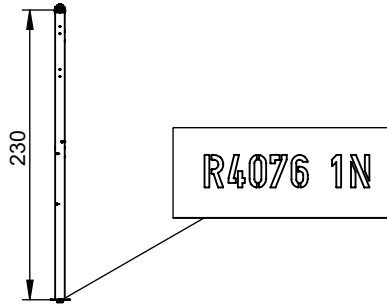
4076 N

NR

ELEMENT

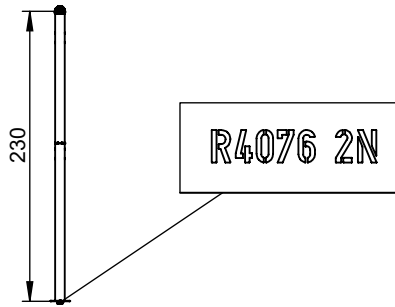
4076 N

E1



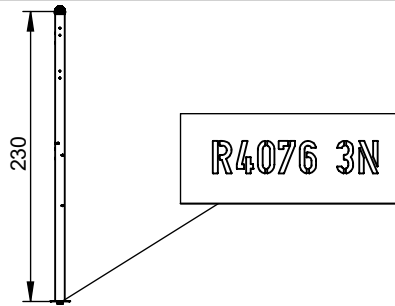
1

E2



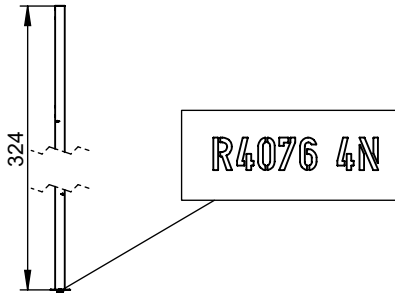
1

E3



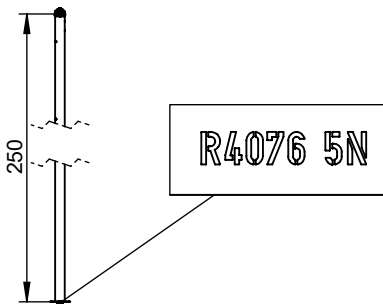
1

E4



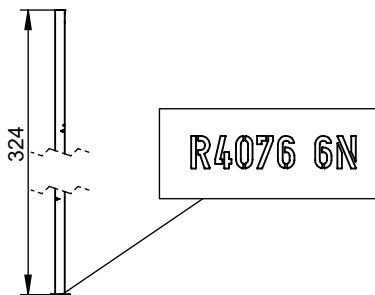
1

E5



1

E6



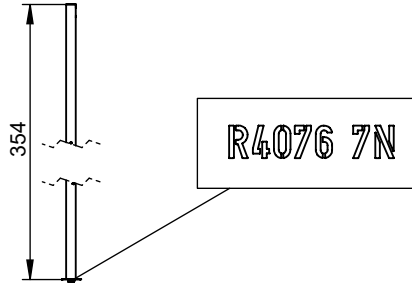
1

NR

ELEMENT

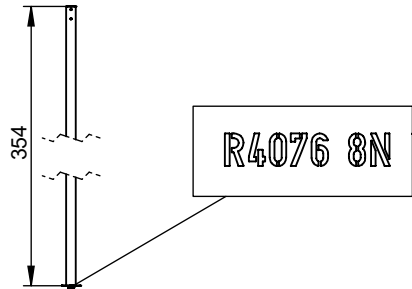
4076 N

E7



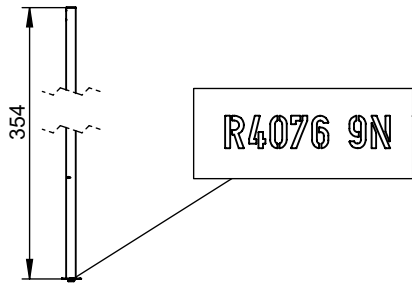
1

E8



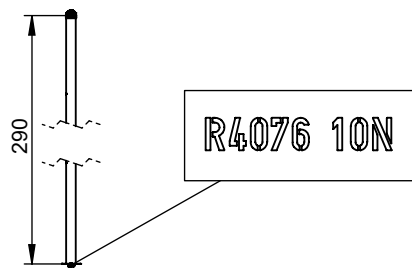
1

E9



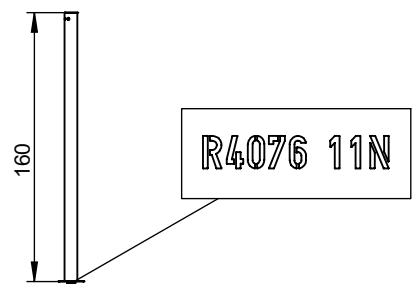
1

E10



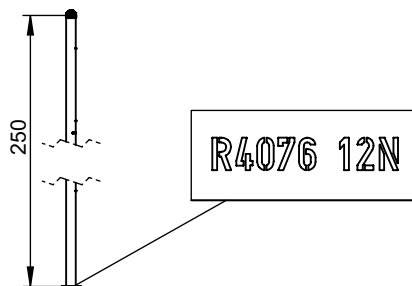
1

E11

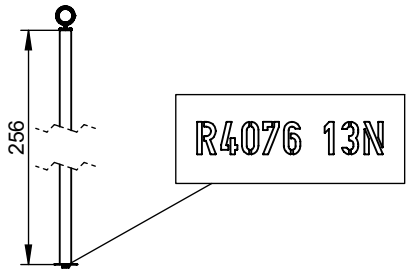
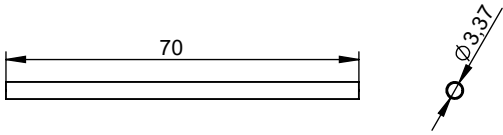
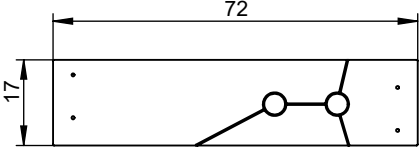
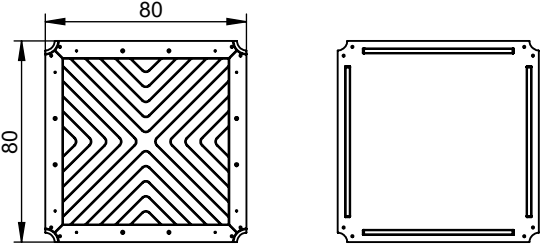
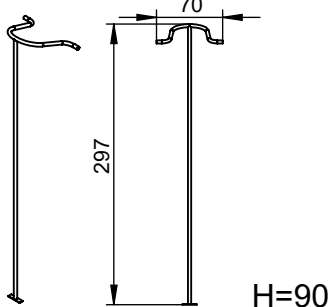
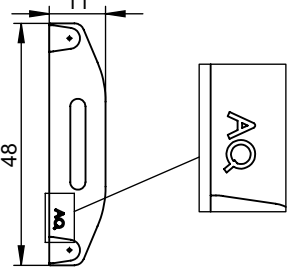


1

E12



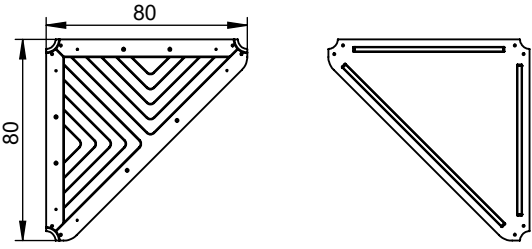
1

NR	ELEMENT	4076 N
E13		1
E14		4
E15		2
E16		6
E17		1
E18		4

NR ELEMENT

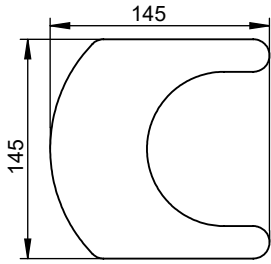
4076 N

E19



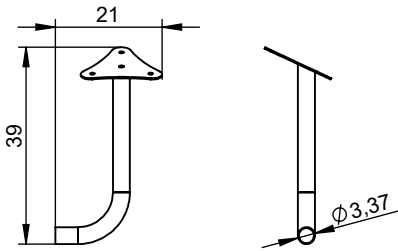
2

E20



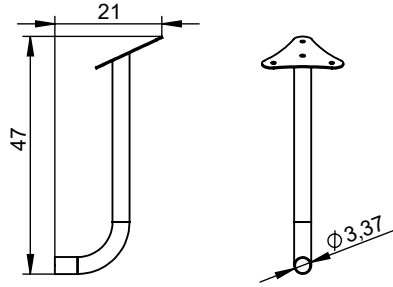
1

E21



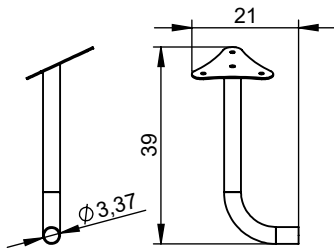
1

E22



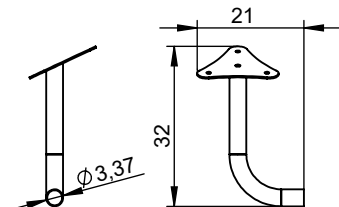
1

E23



1

E24

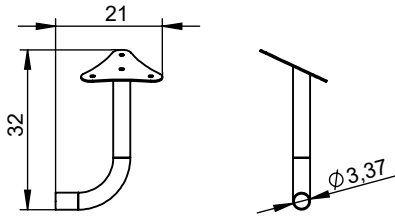


1

4076 N

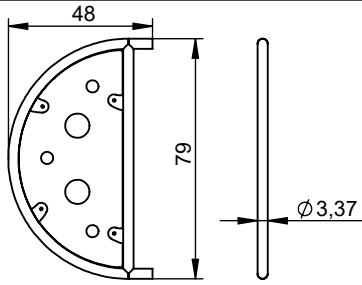
NR ELEMENT

E25



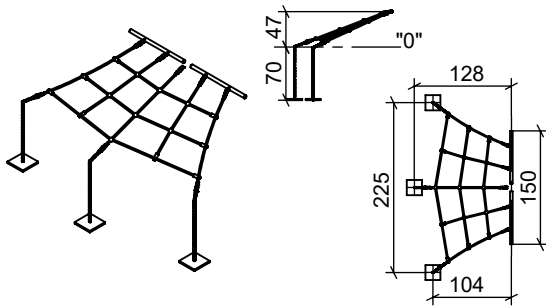
1

E26



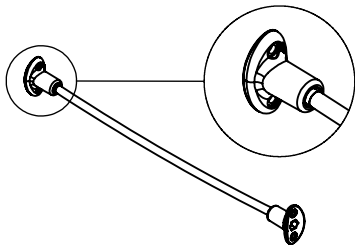
2

E27



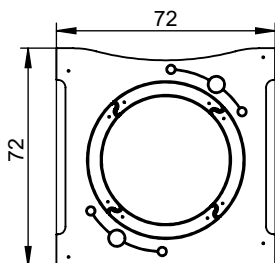
1

E28



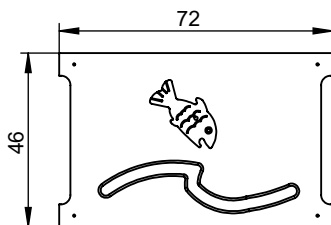
4

E29



2

E30

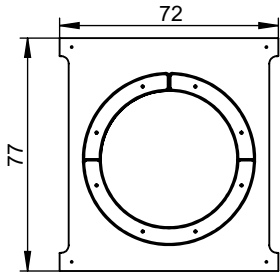


2

4076 N

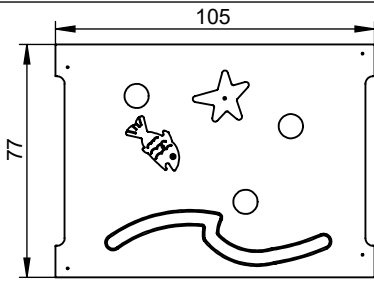
NR ELEMENT

E31



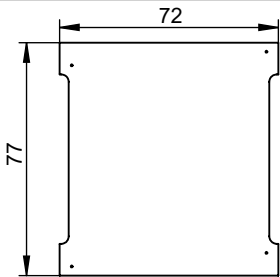
2

E32



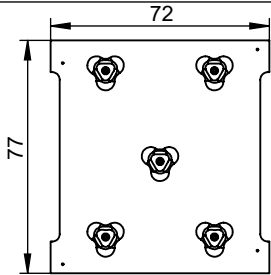
2

E33



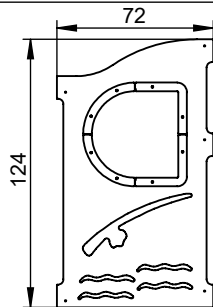
1

E34



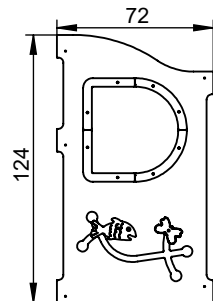
1

E35



1

E36

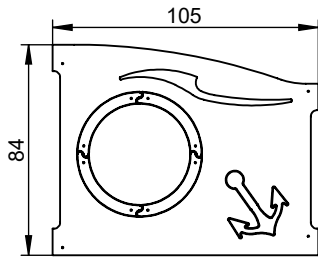


1

4076 N

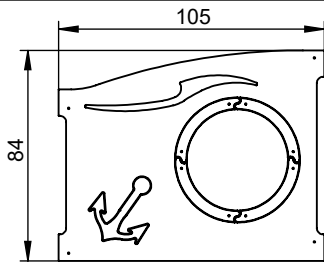
NR ELEMENT

E37



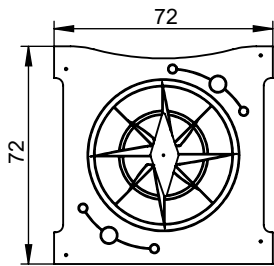
1

E38



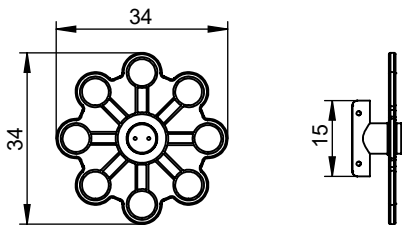
1

E39



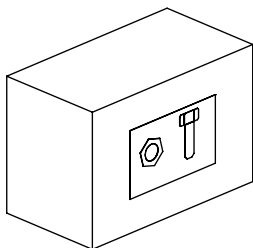
1

E40



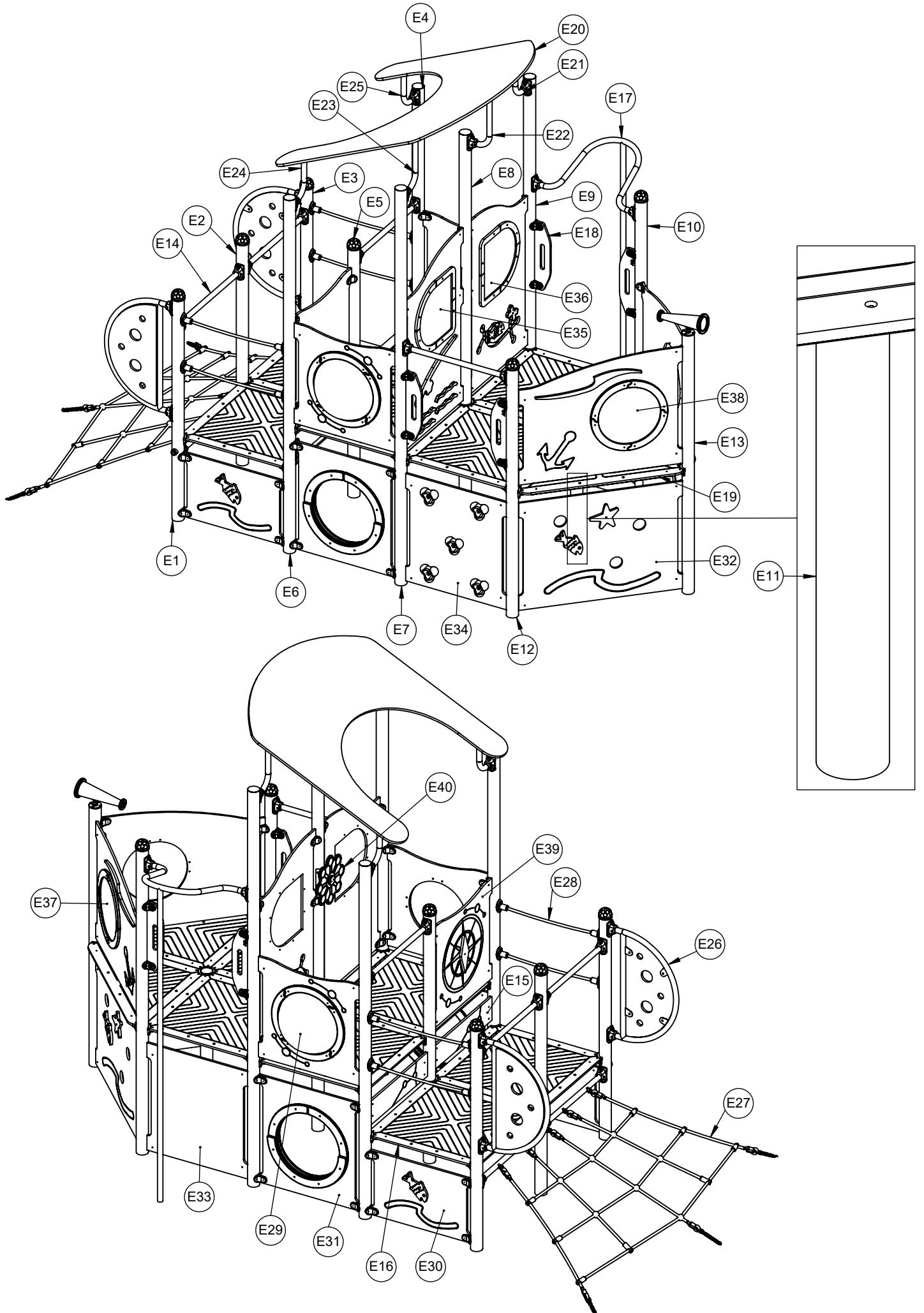
1

E41

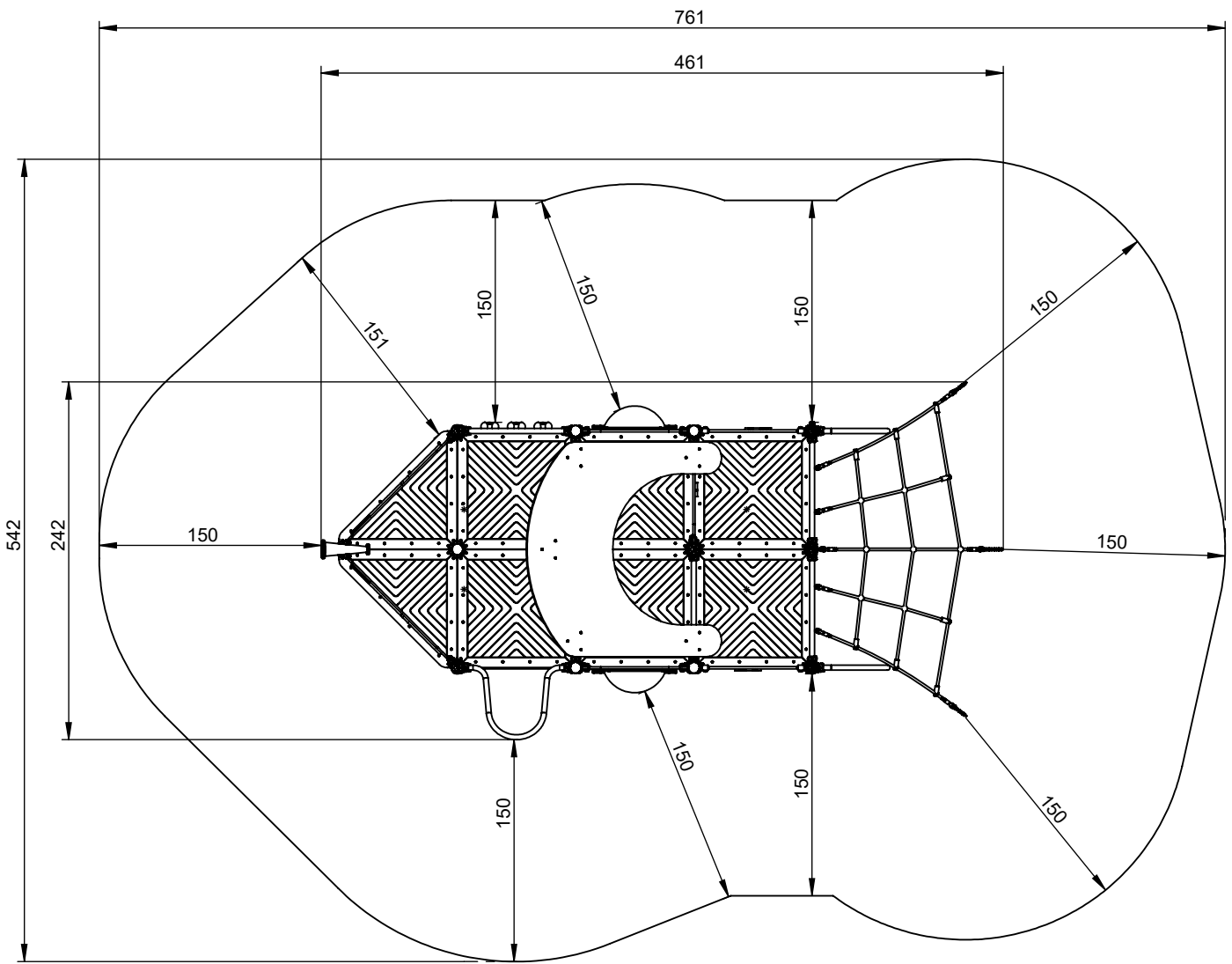
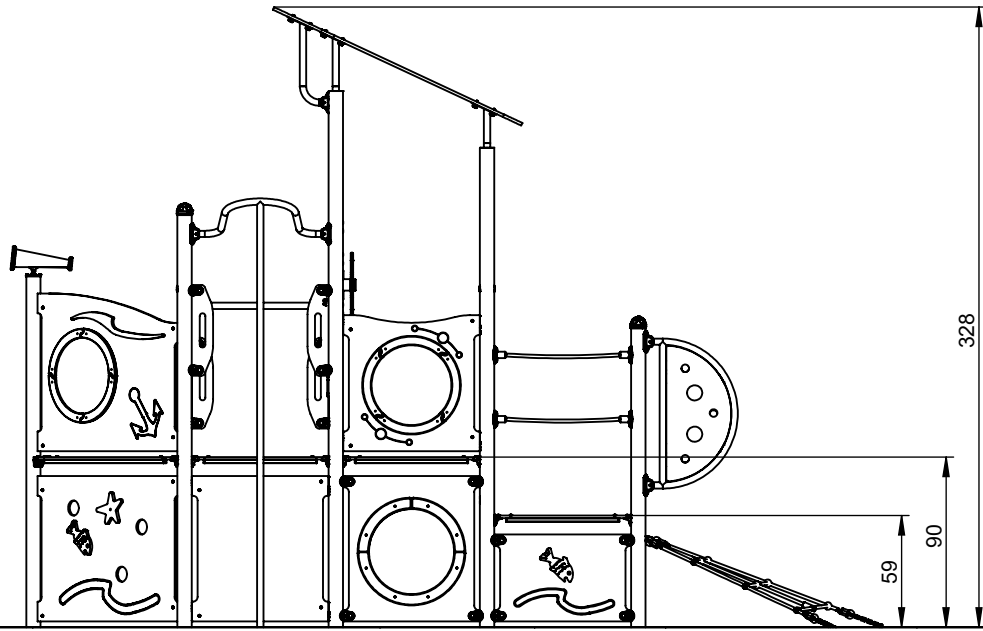


1

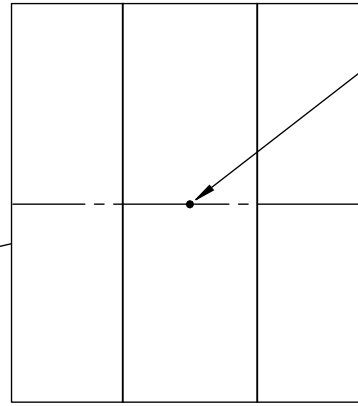
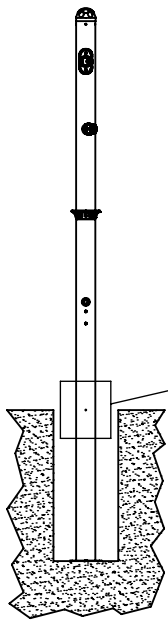
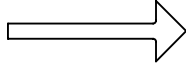
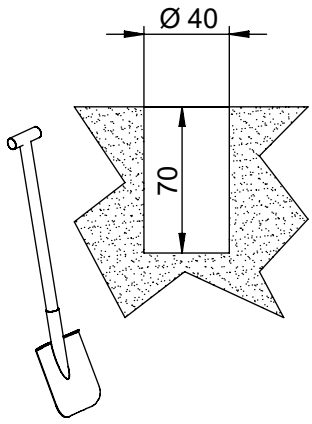
4076N



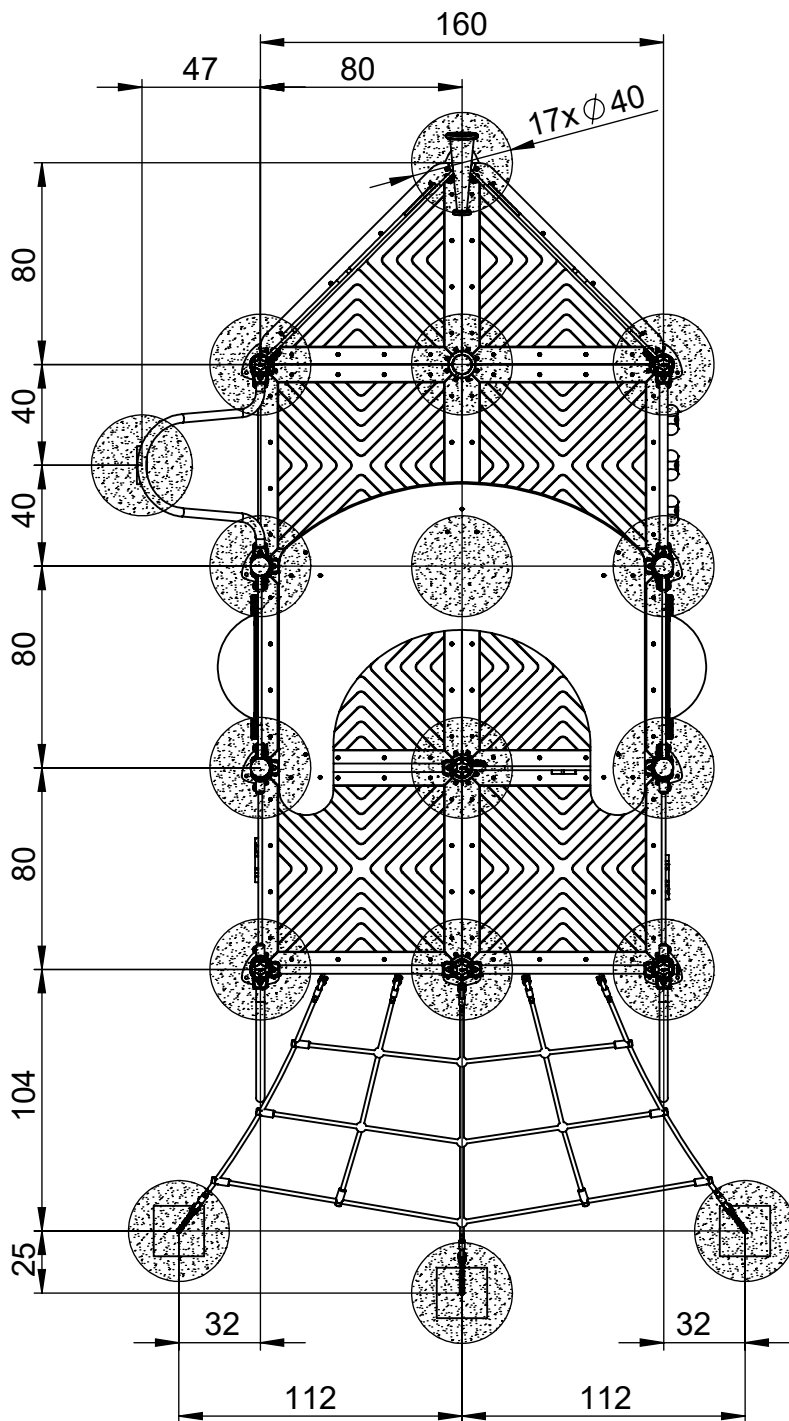
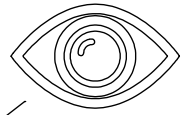
4076N



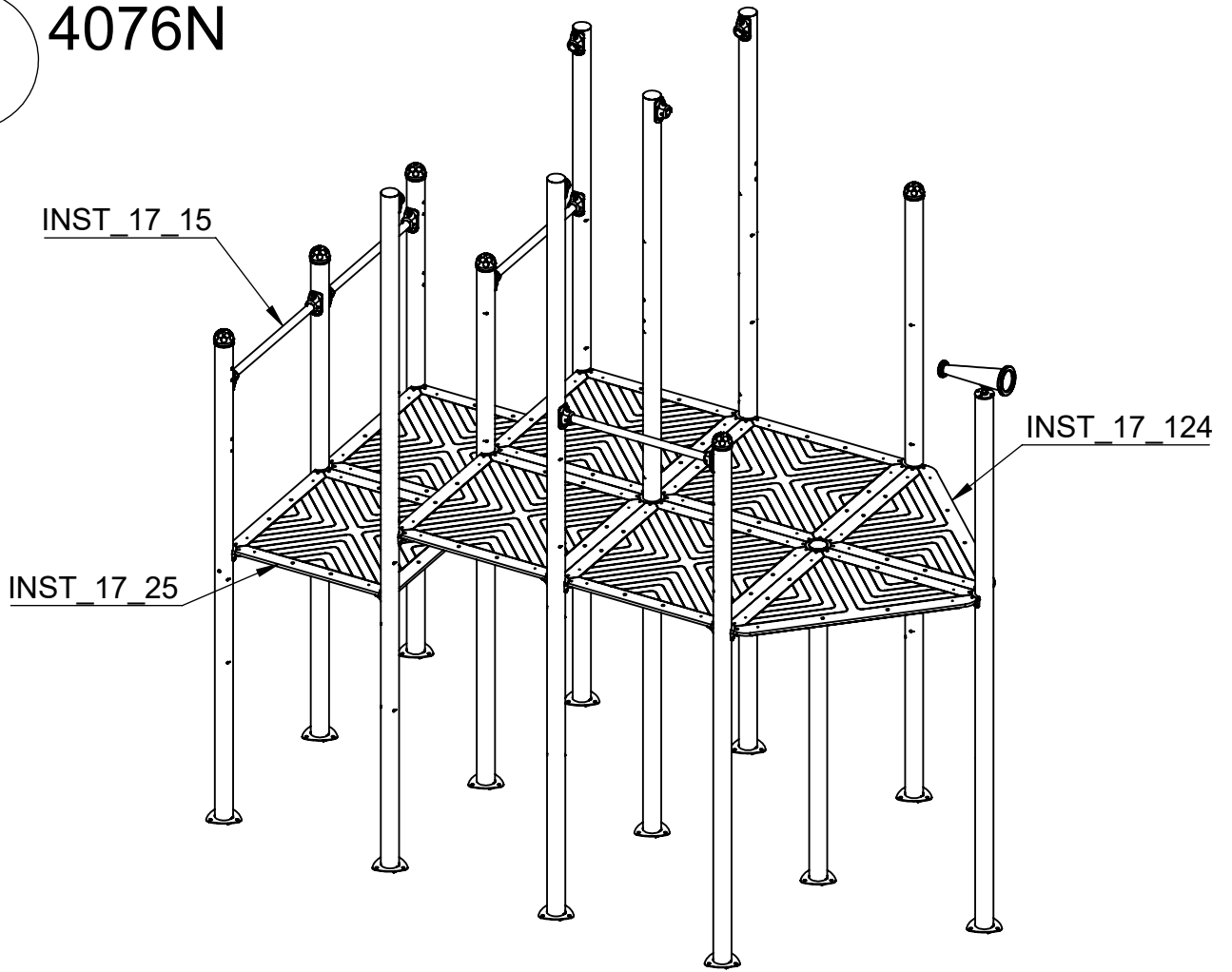
4076N



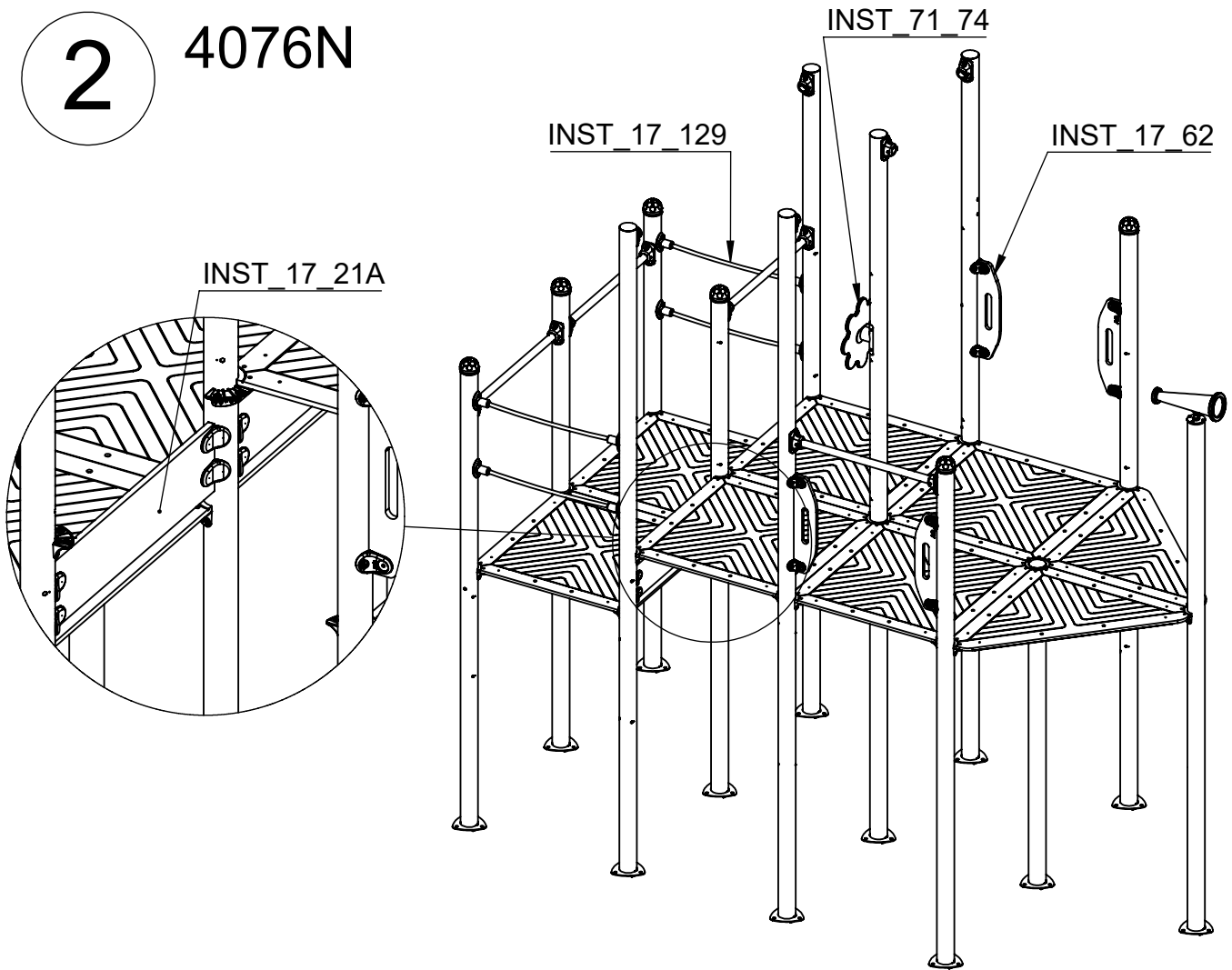
"0"



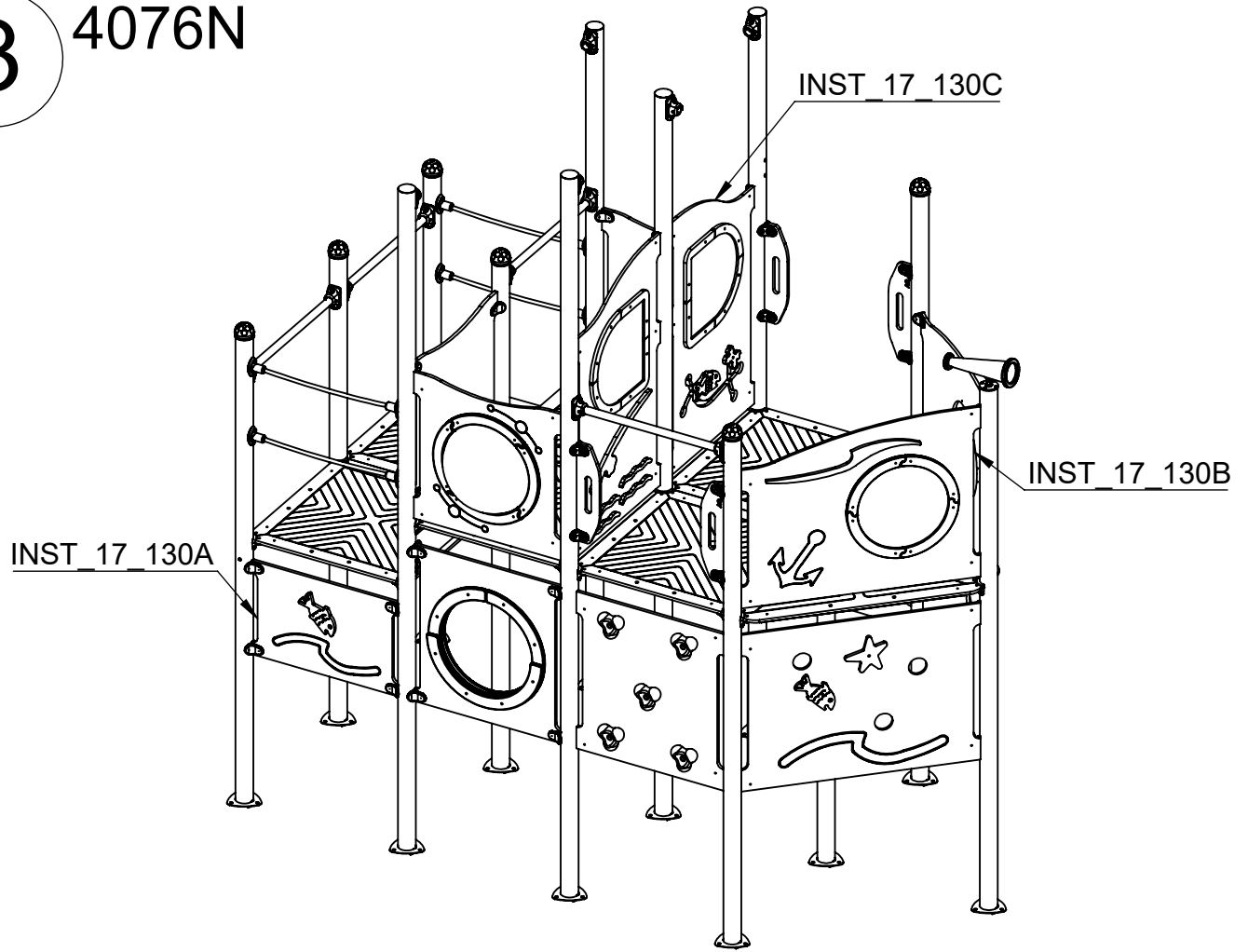
1 4076N



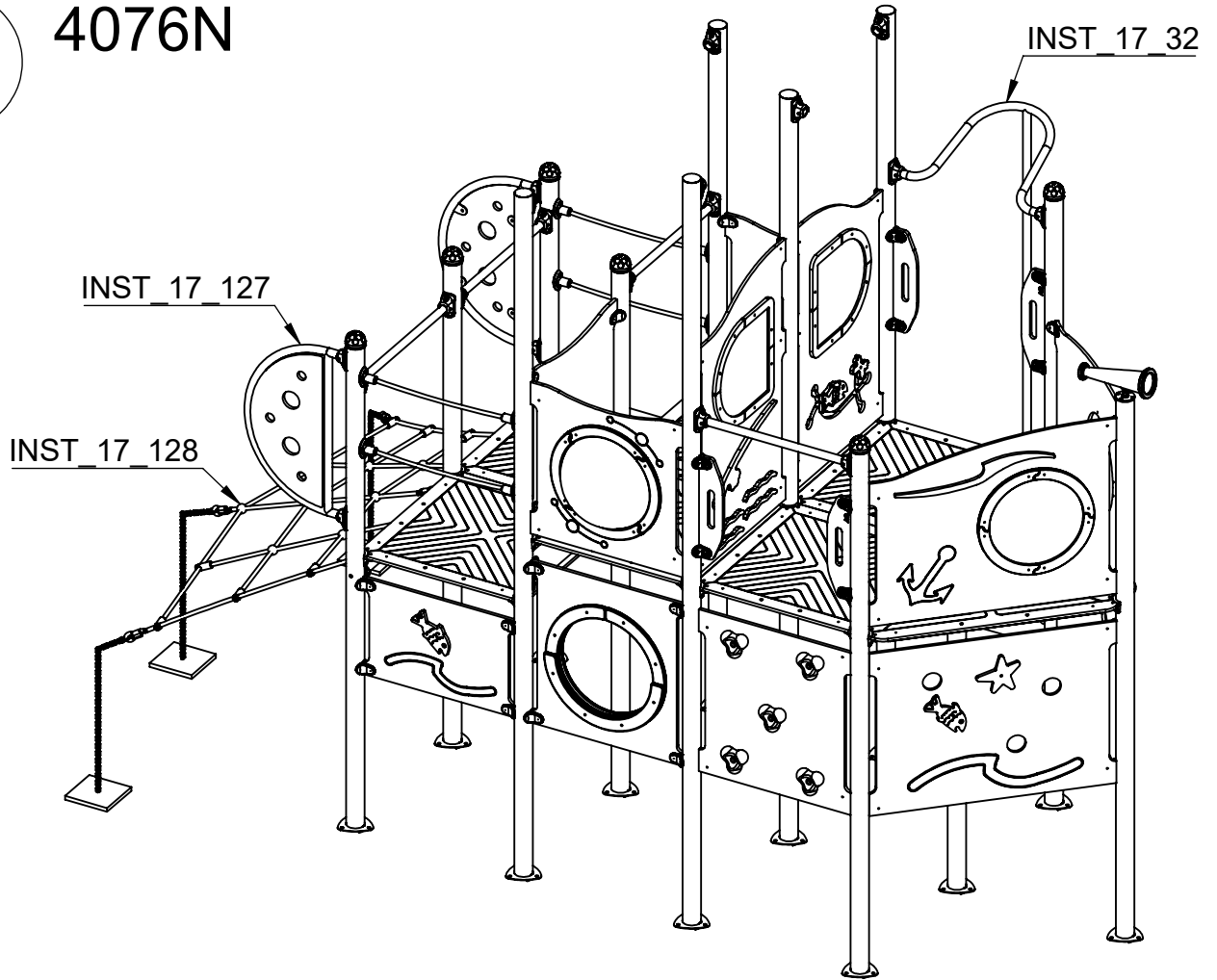
2 4076N



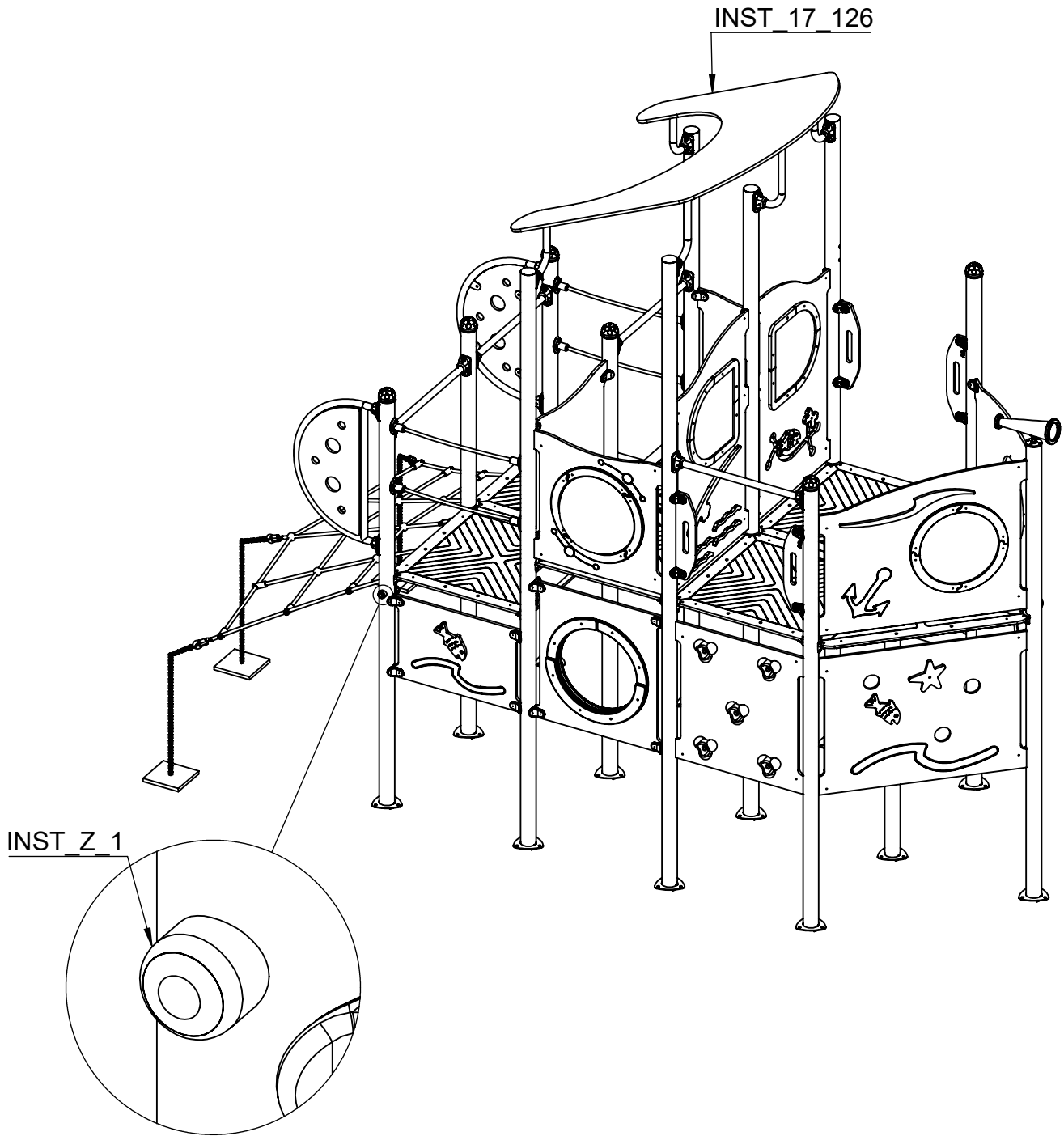
3 4076N



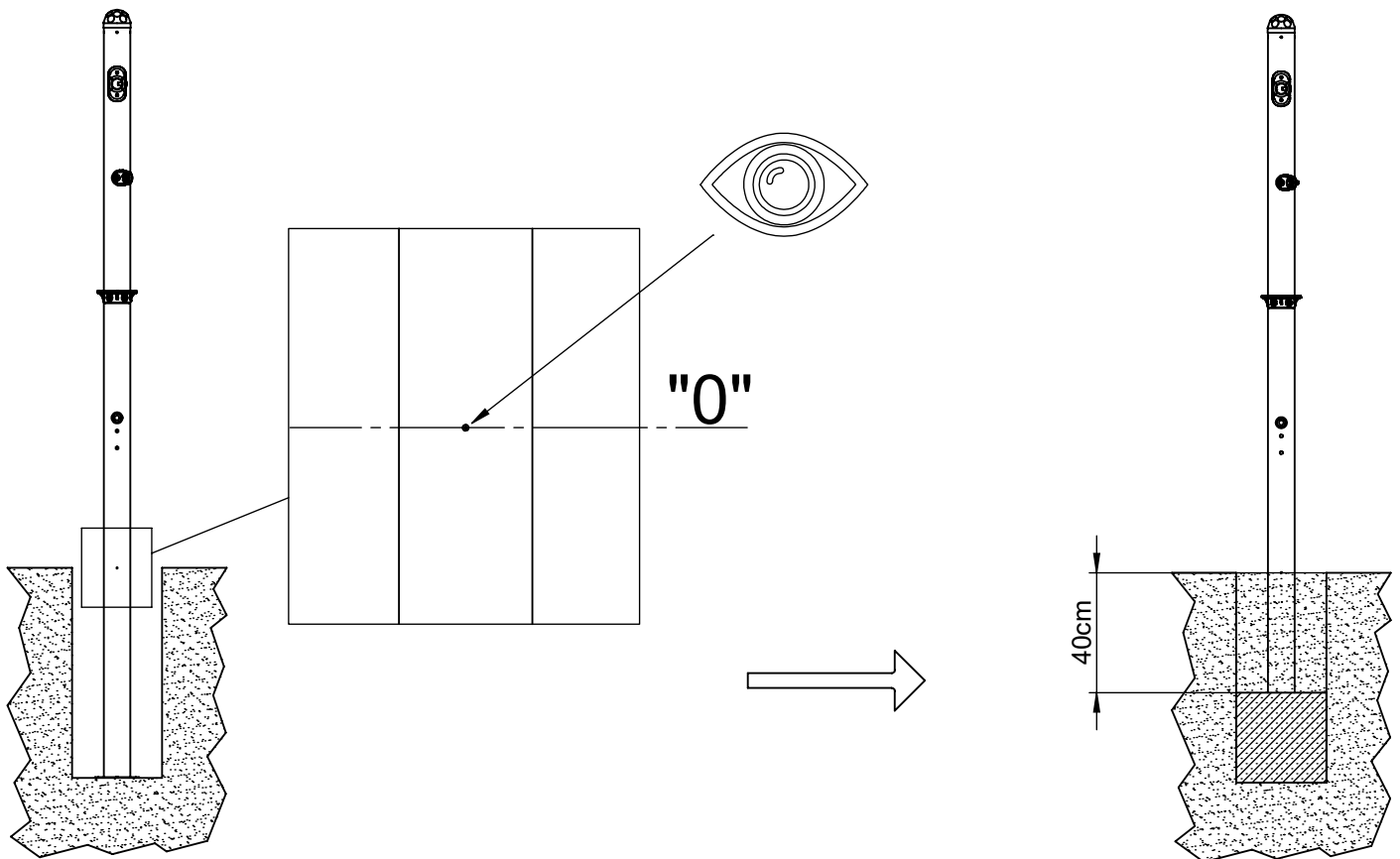
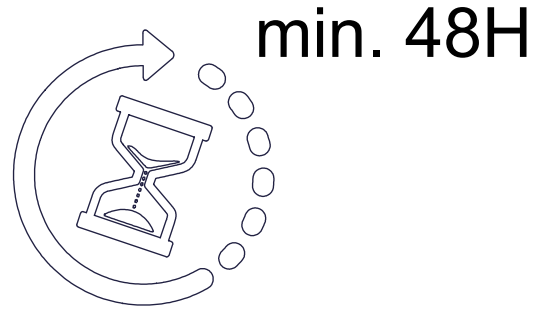
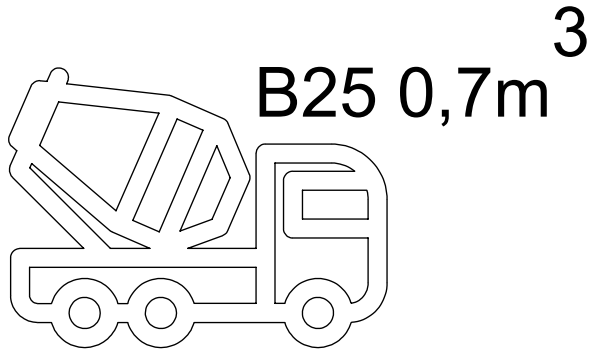
4 4076N




5 4076N



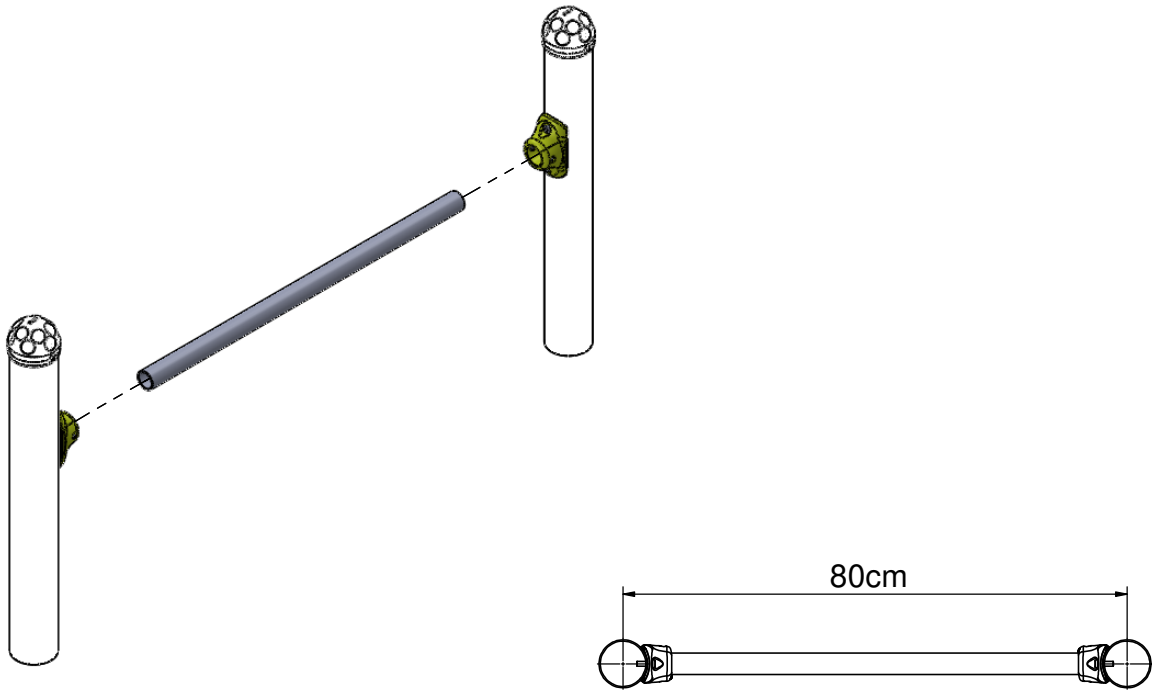
4076N



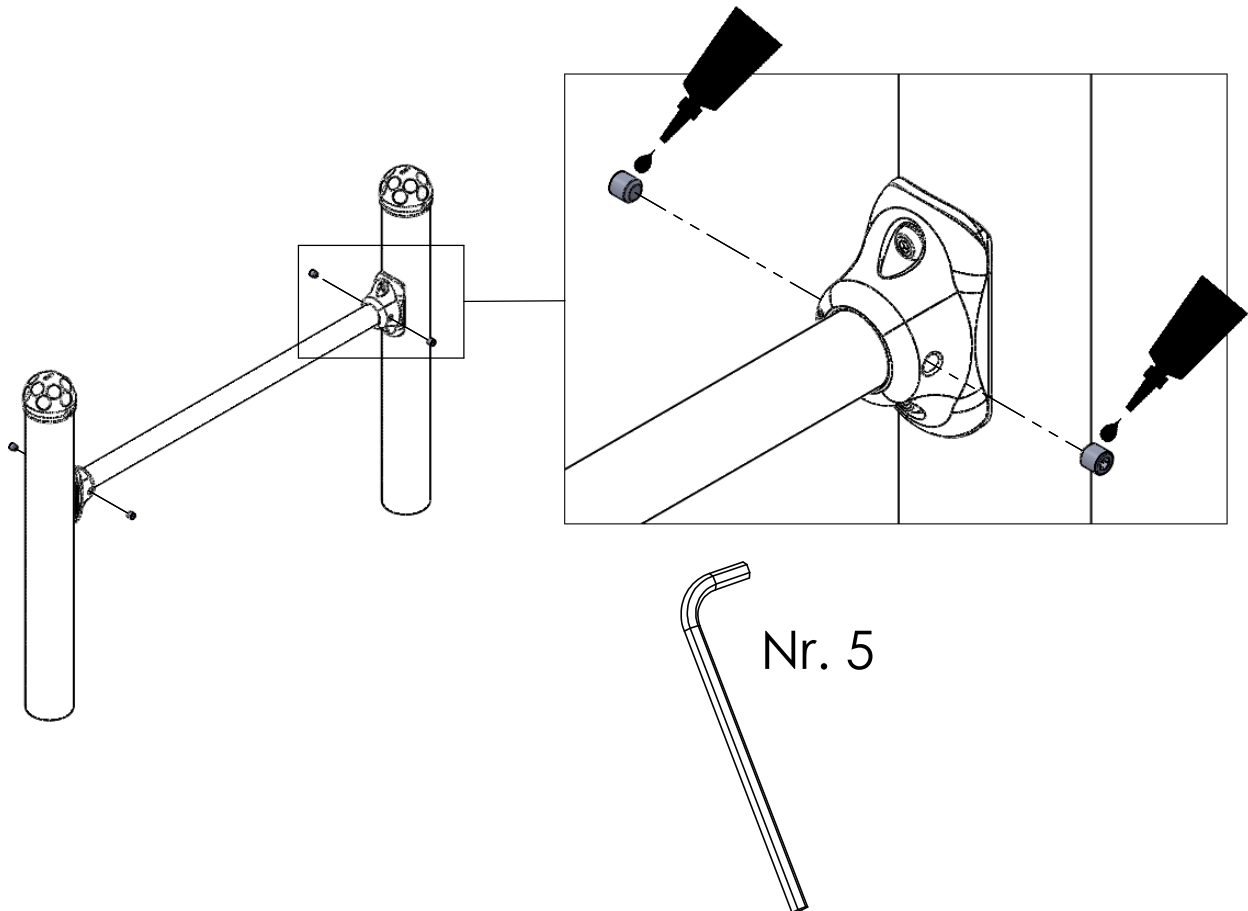
INST_17_15

Nr	Σ	Element	DIN	ELEMENT
58	1		-	LOCTITE


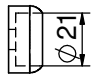
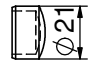


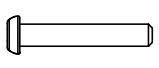
1



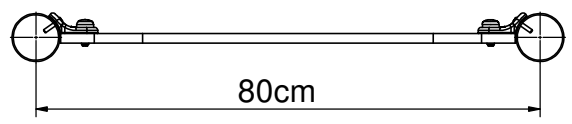
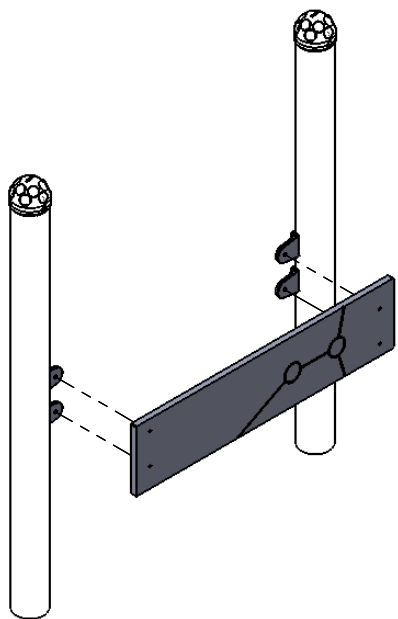
2



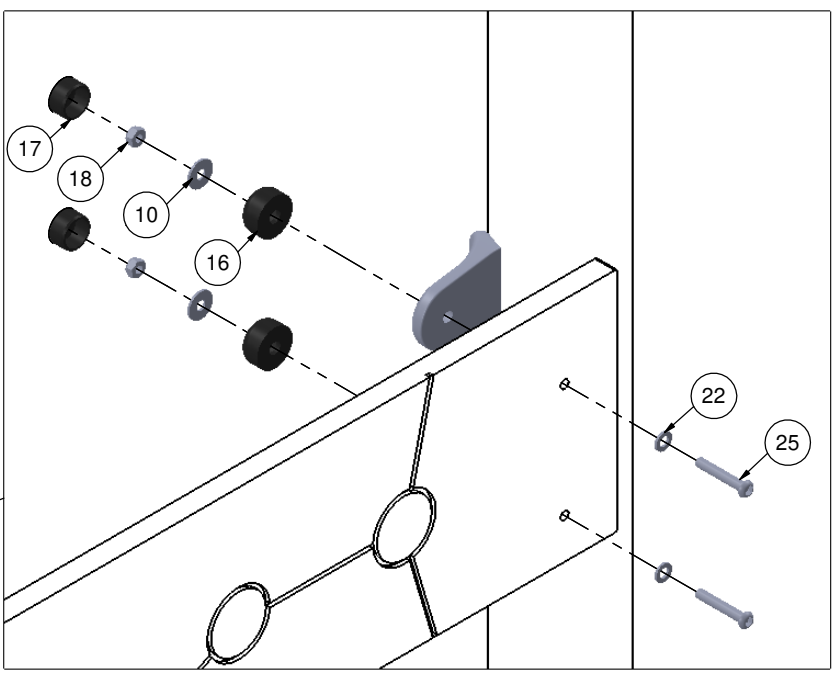
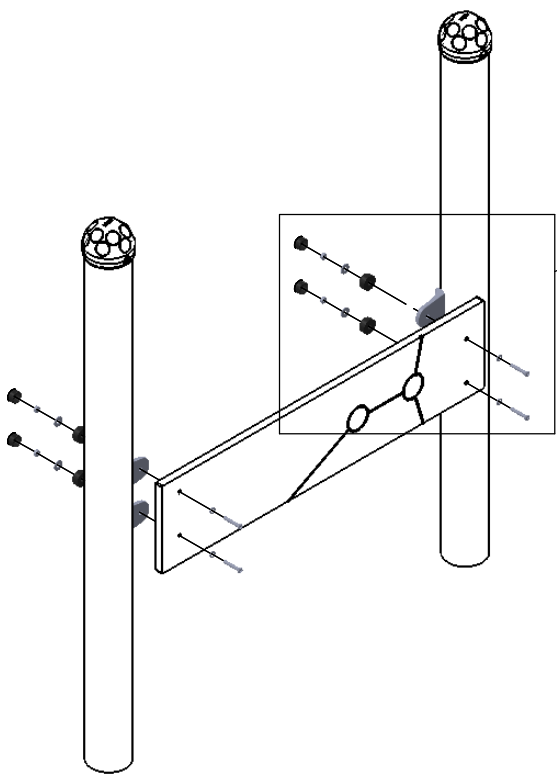
INST_17_21A

Nr	Σ	Element	DIN	ELEMENT
10	4		DIN 9021	6x18
16	4		-	K1_d21_B
17	4		-	Z1_d21_B
18	4		DIN 985	M6
22	4		DIN 125	6x12
25	4		ISO 7380	M6x35



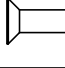

1

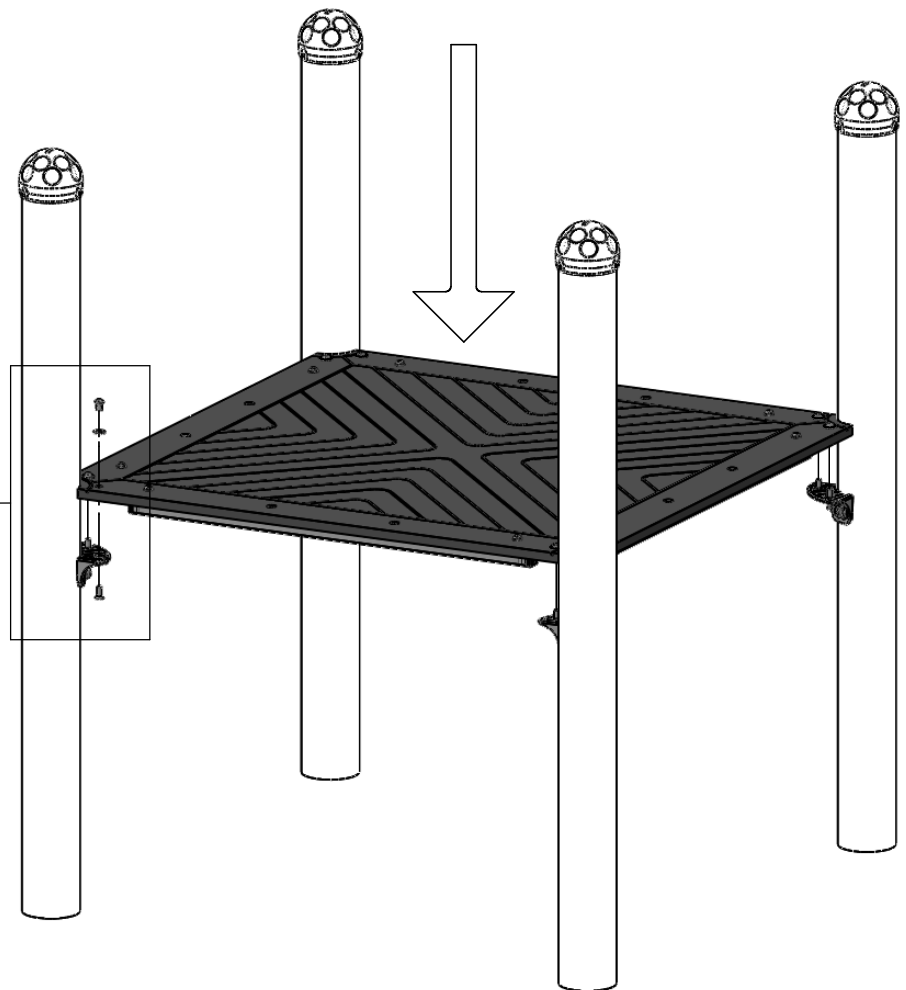
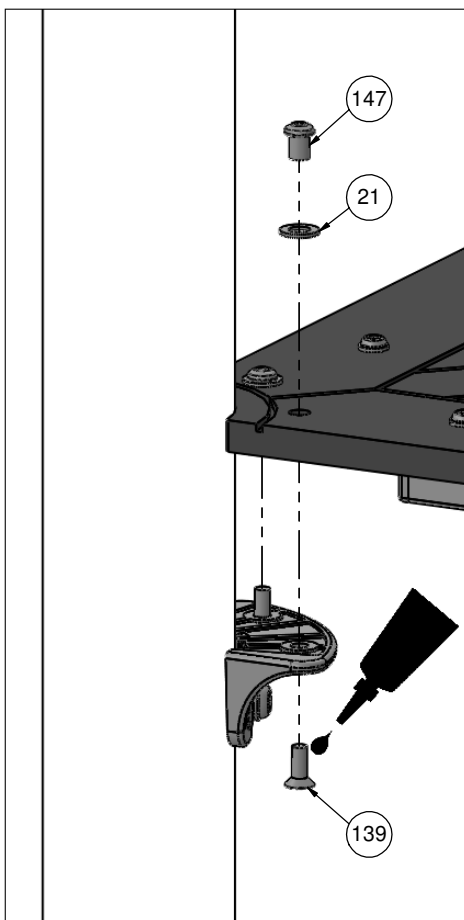


2




INST_17_25

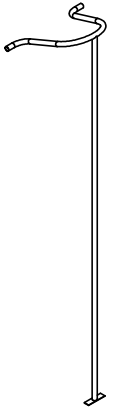
Nr	Σ	Element	DIN	ELEMENT
21	8		DIN 125	8x16
58	1		-	LOCTITE
139	8		DIN 7991	M6x16
147	8		-	M6x10



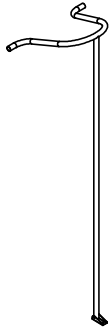
INST_17_32

Nr	Σ	Element	DIN	ELEMENT
58	1		-	LOCTITE

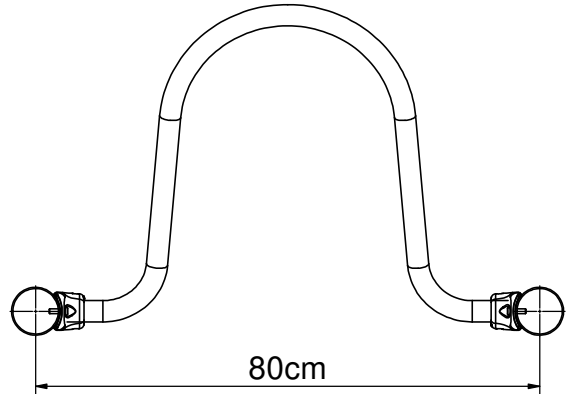
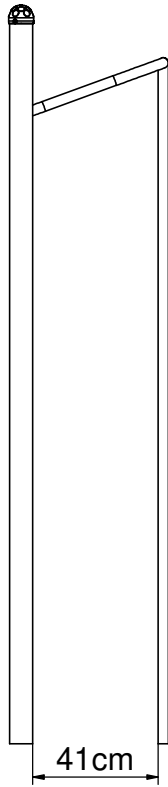
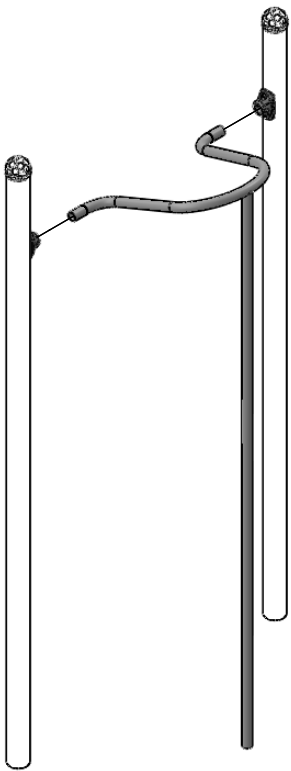
N



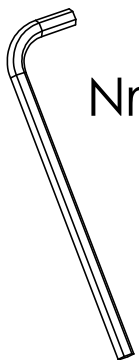
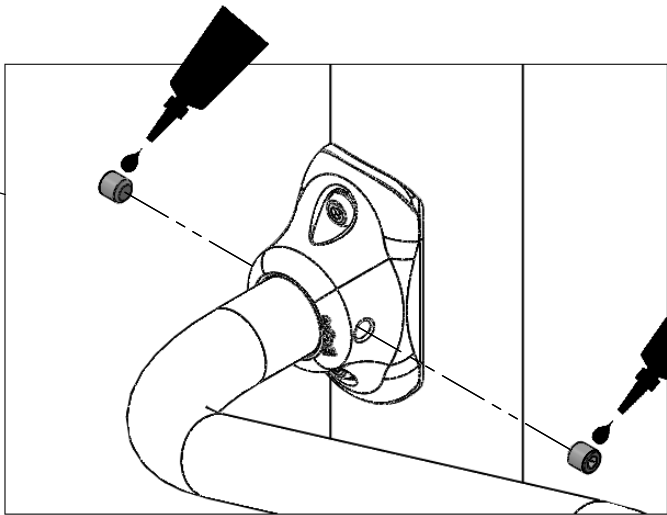
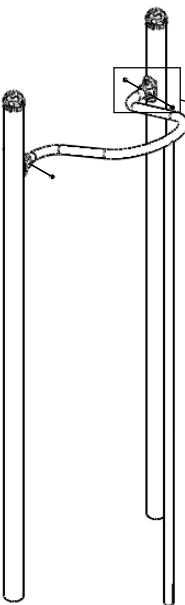
F




1

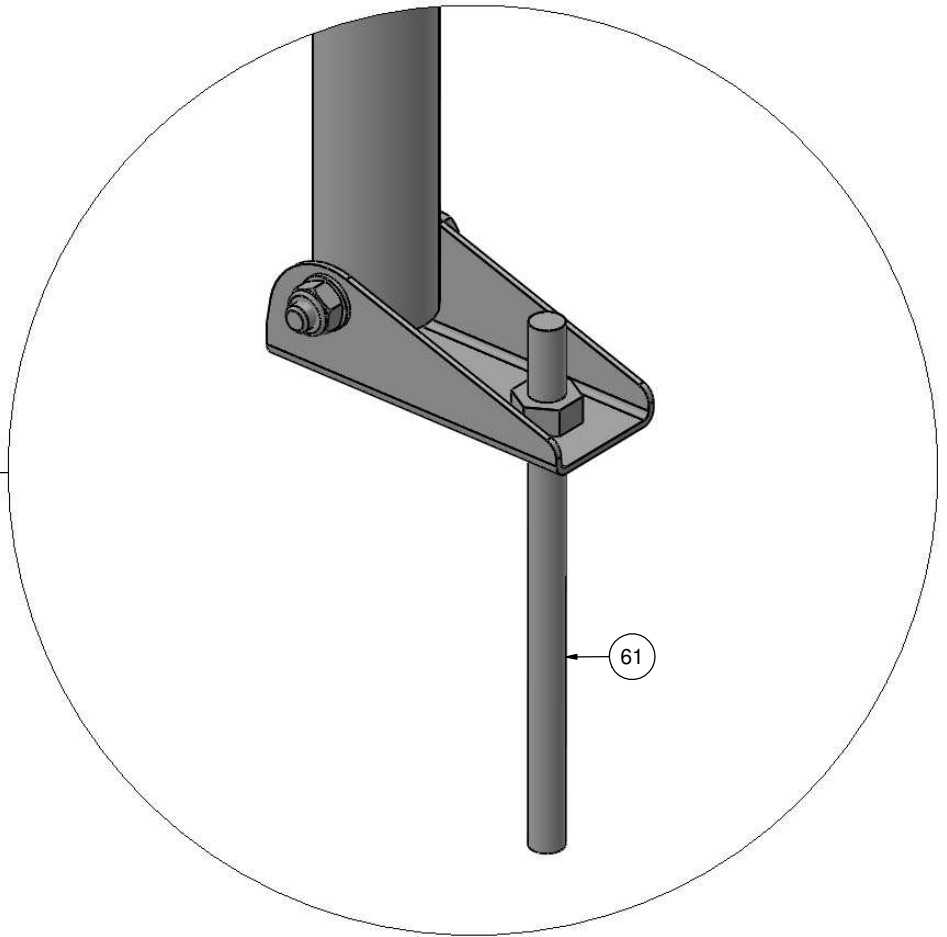
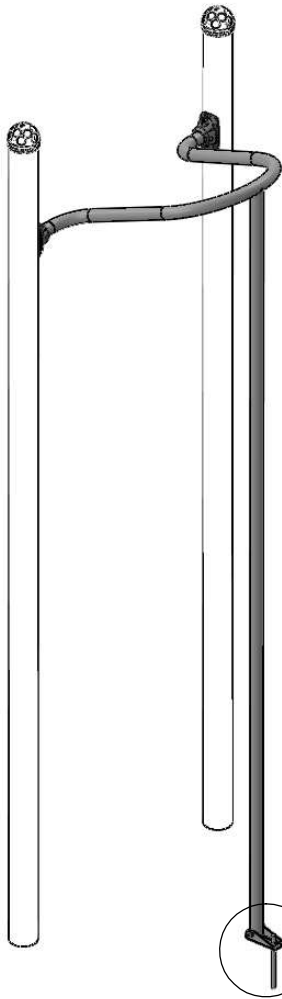


2



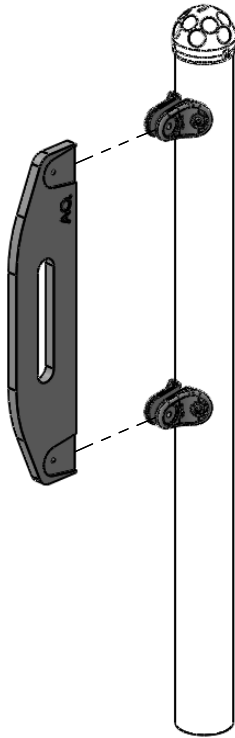
F

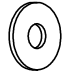
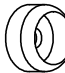


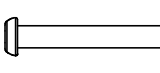
Nr	Σ	Element	DIN	ELEMENT
61	1		-	KL105



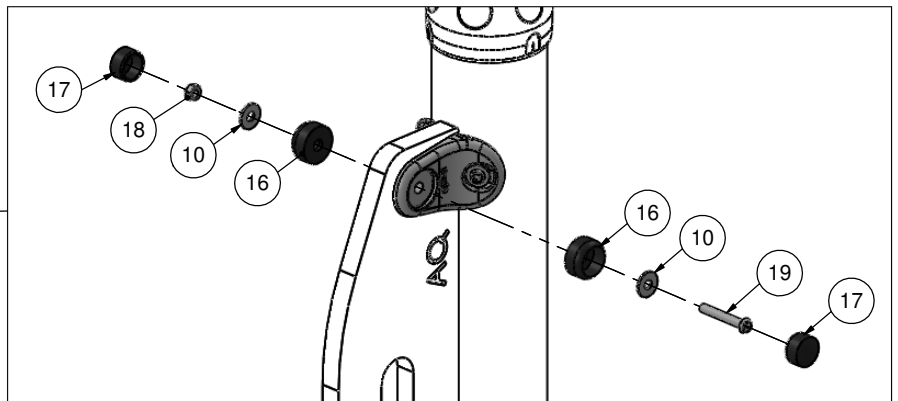
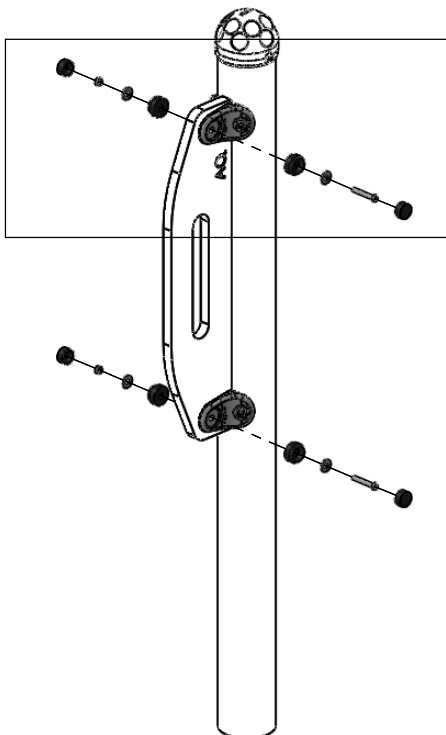
INST_17_62

1



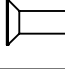



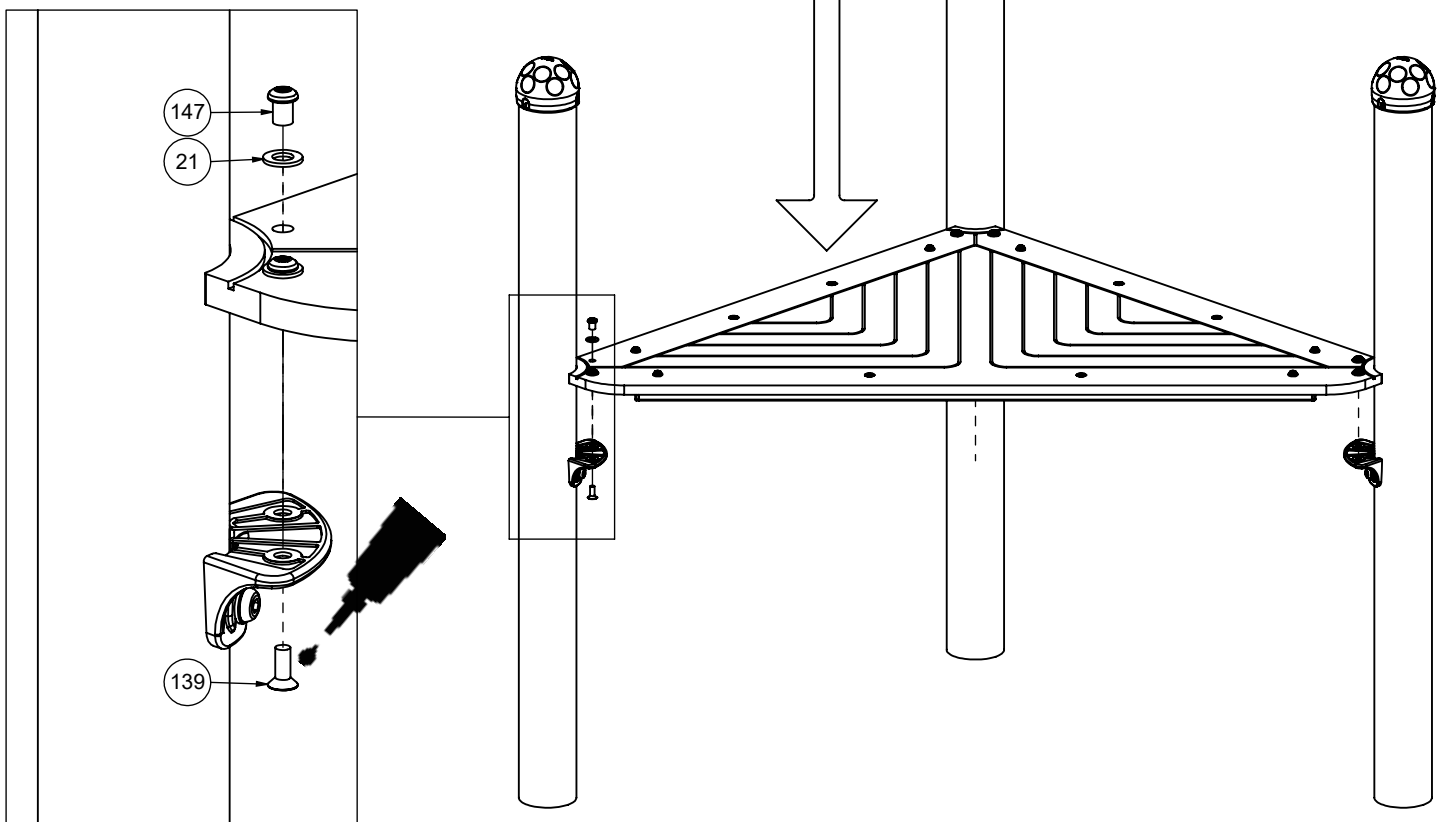
Nr	Σ	Element	DIN	ELEMENT
10	4		DIN 9021	6x18
16	4		-	K1_d21_B
17	4		-	Z1_d21_B
18	2		DIN 985	M6
19	2		ISO 7380	M6x40

2



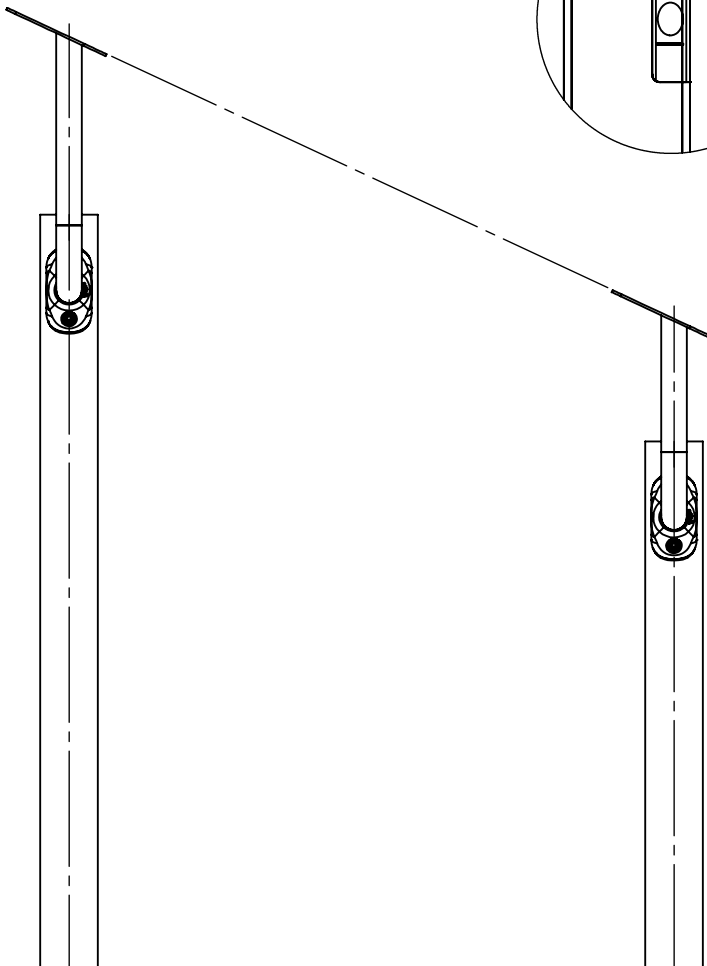
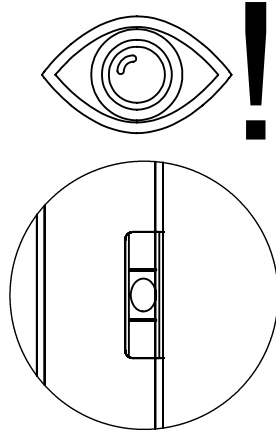
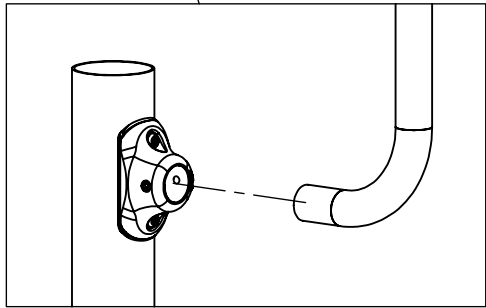
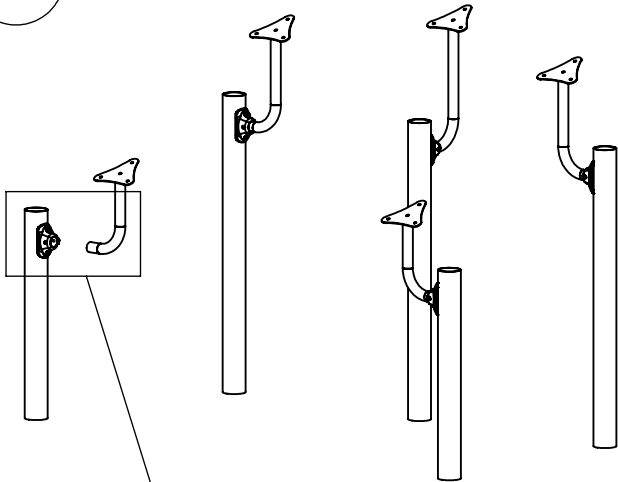
INST_17_124

Nr	Σ	Element		
21	6		DIN 125	8x16
58	1		-	LOCTITE
139	6		DIN 7991	M6x16
147	6		-	M6x10


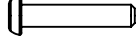

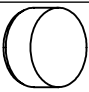





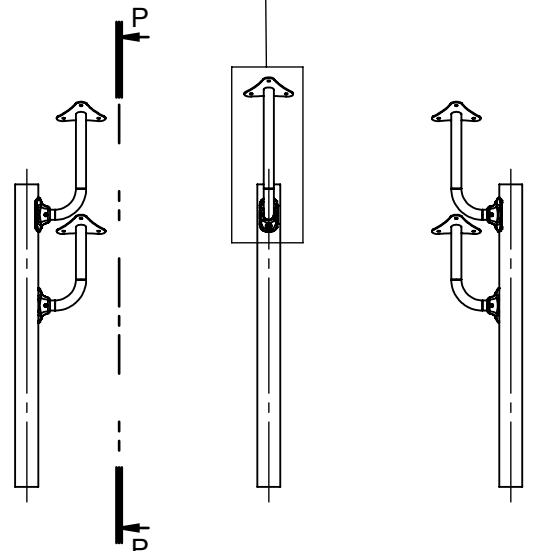
INST_17_126

1



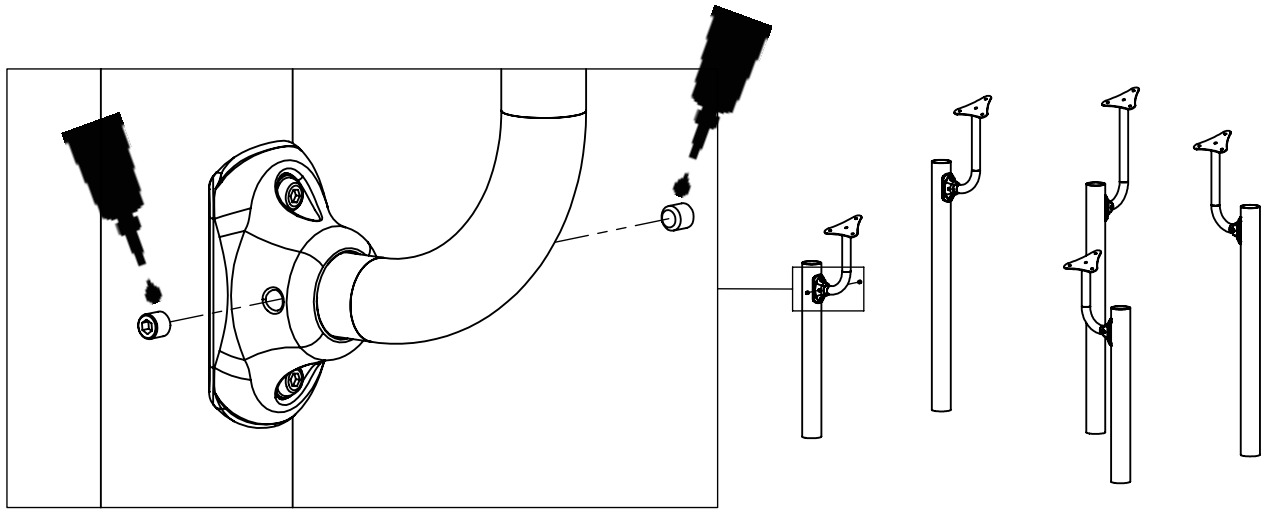
P-P (1 : 10)

Nr	Σ	Element		
10	15		DIN 9021	6x18
15	15		ISO 7380	M6x30
16	15		-	K1_d21_B
17	15		-	Z1_d21_B
18	15		DIN 985	M6 (OC)
22	15		DIN 125	6x12
58	1		-	LOCTITE



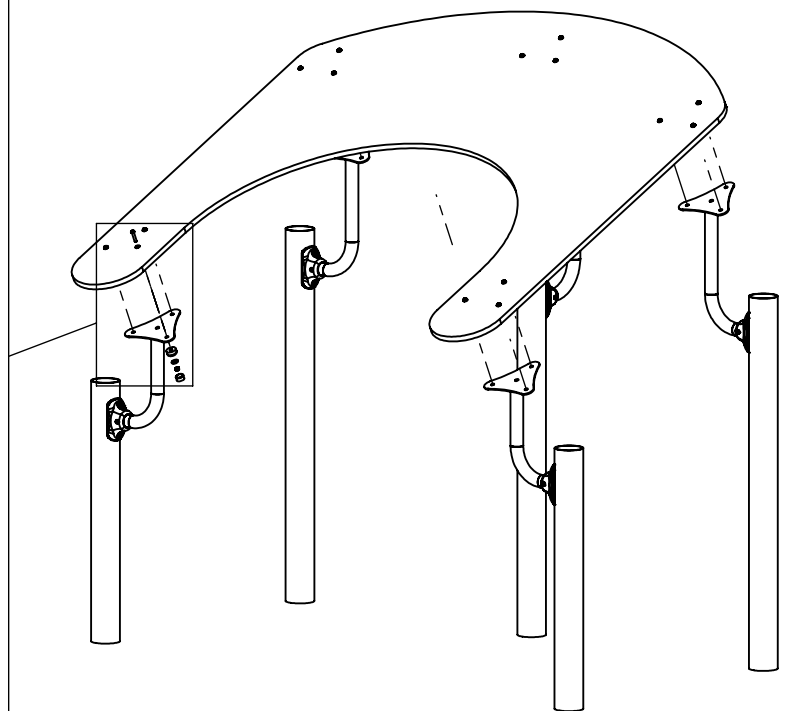
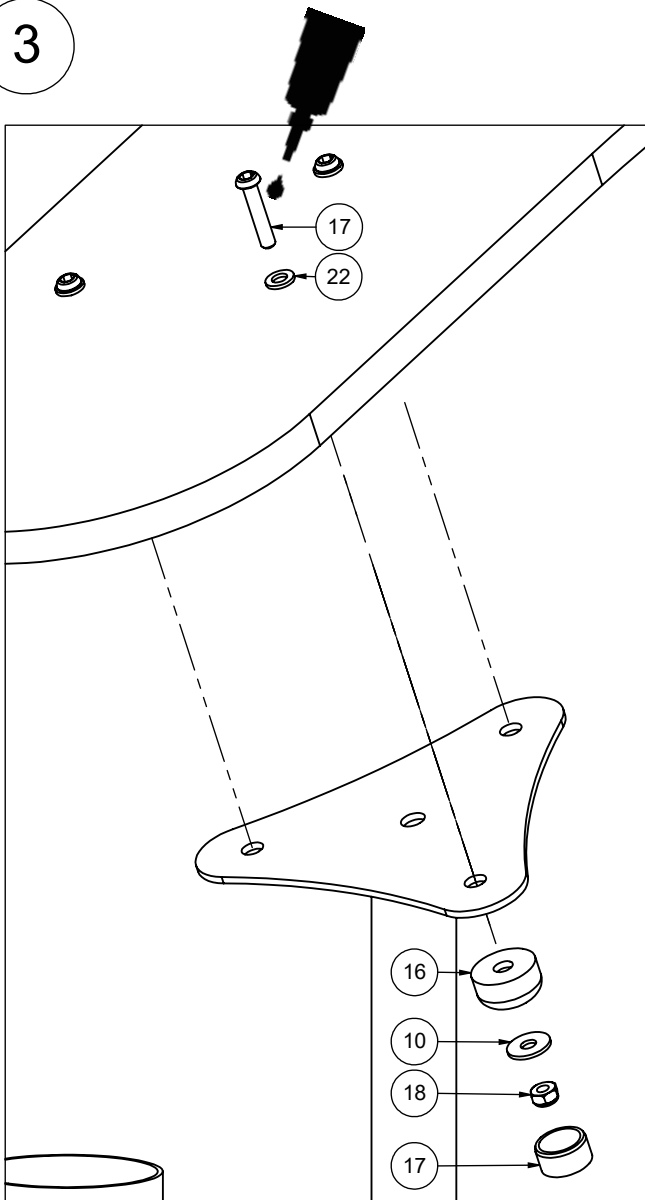
2

Nr. 5




R (1:3)

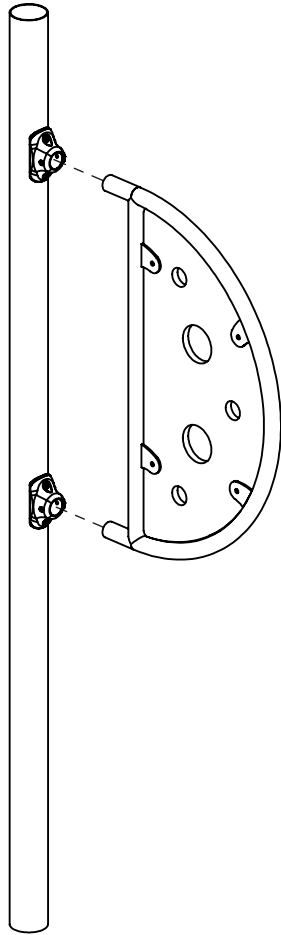
3



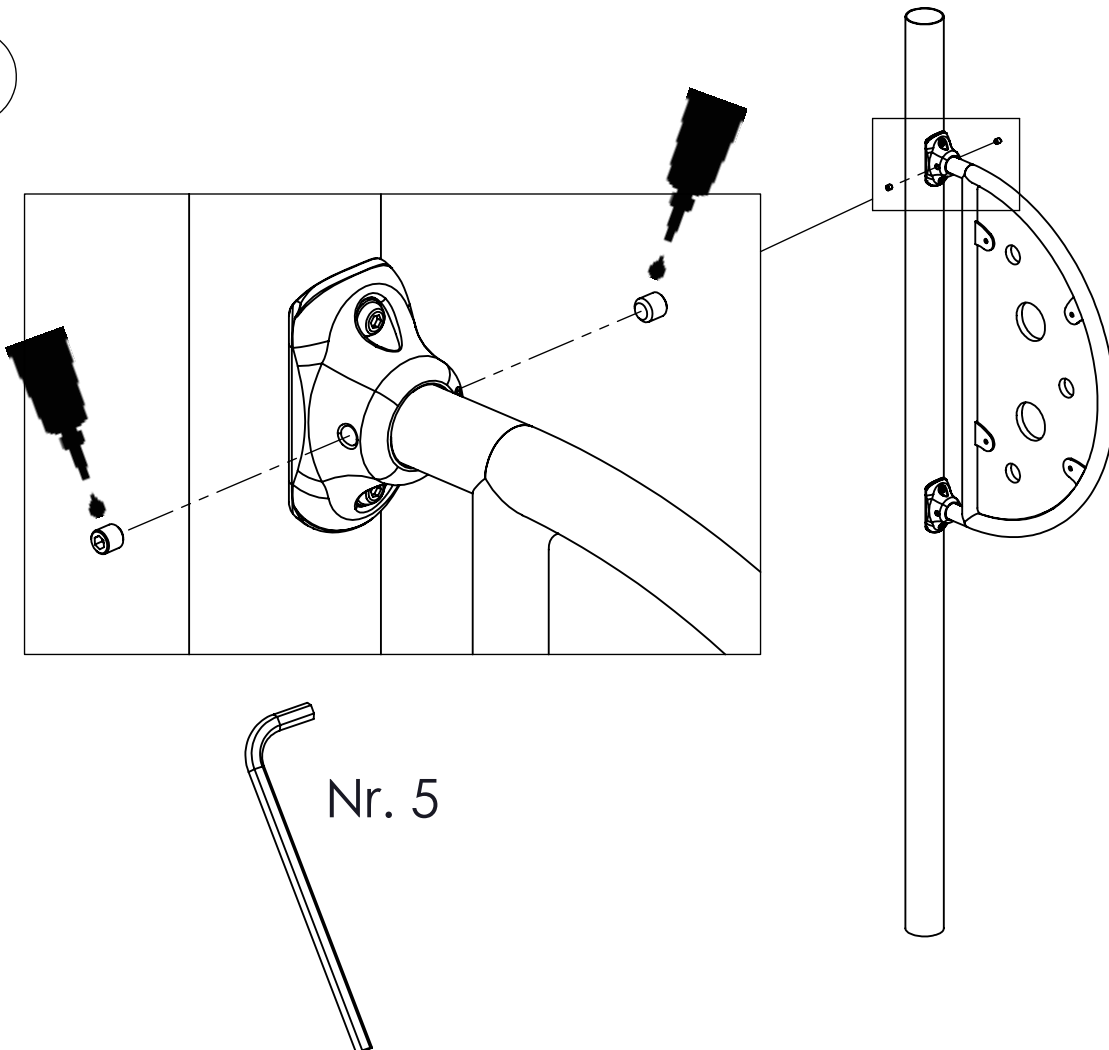
INST_17_127

Nr	Σ	Element	DIN	ELEMENT
58	1		-	LOCTITE


1



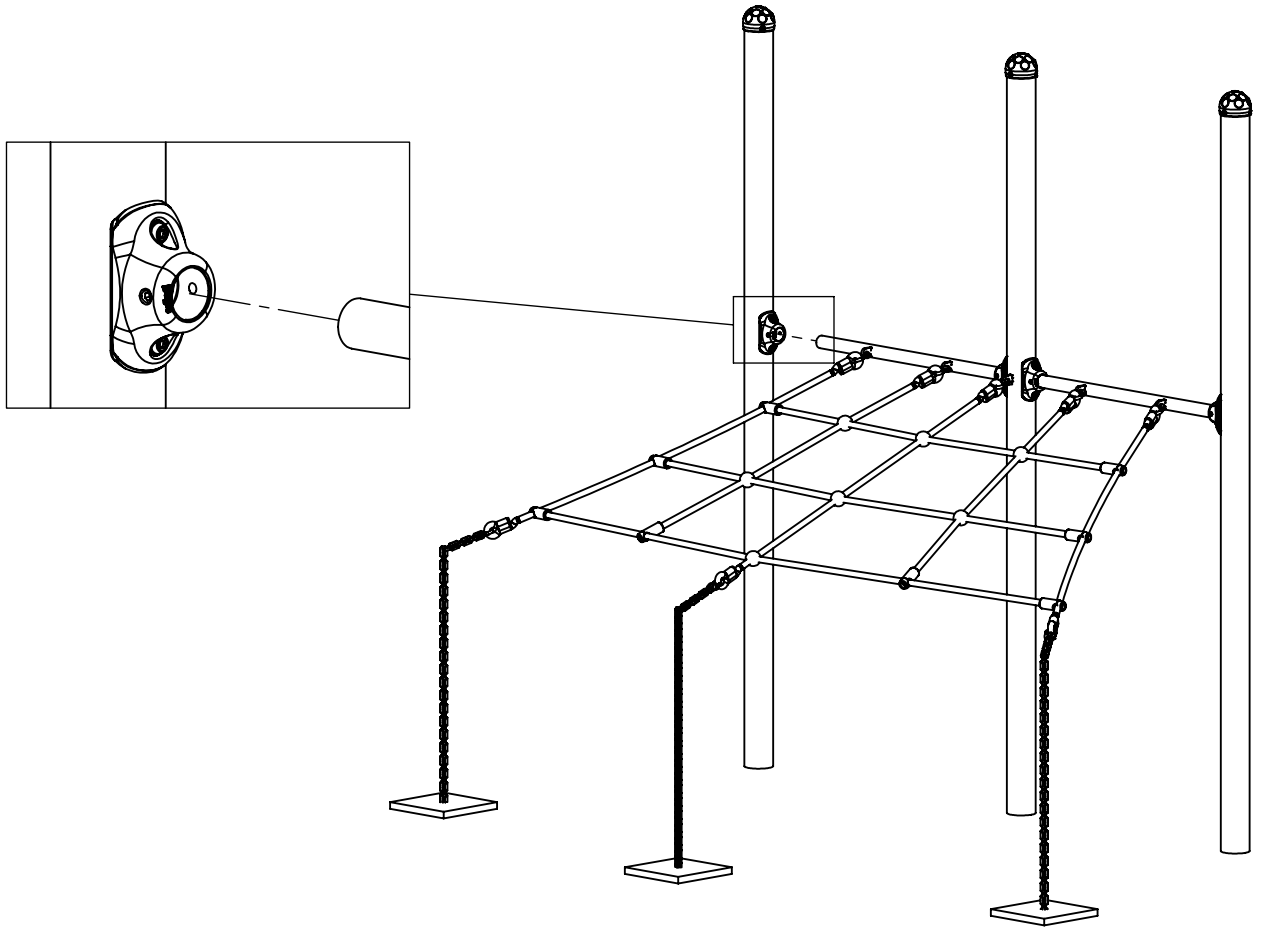
2



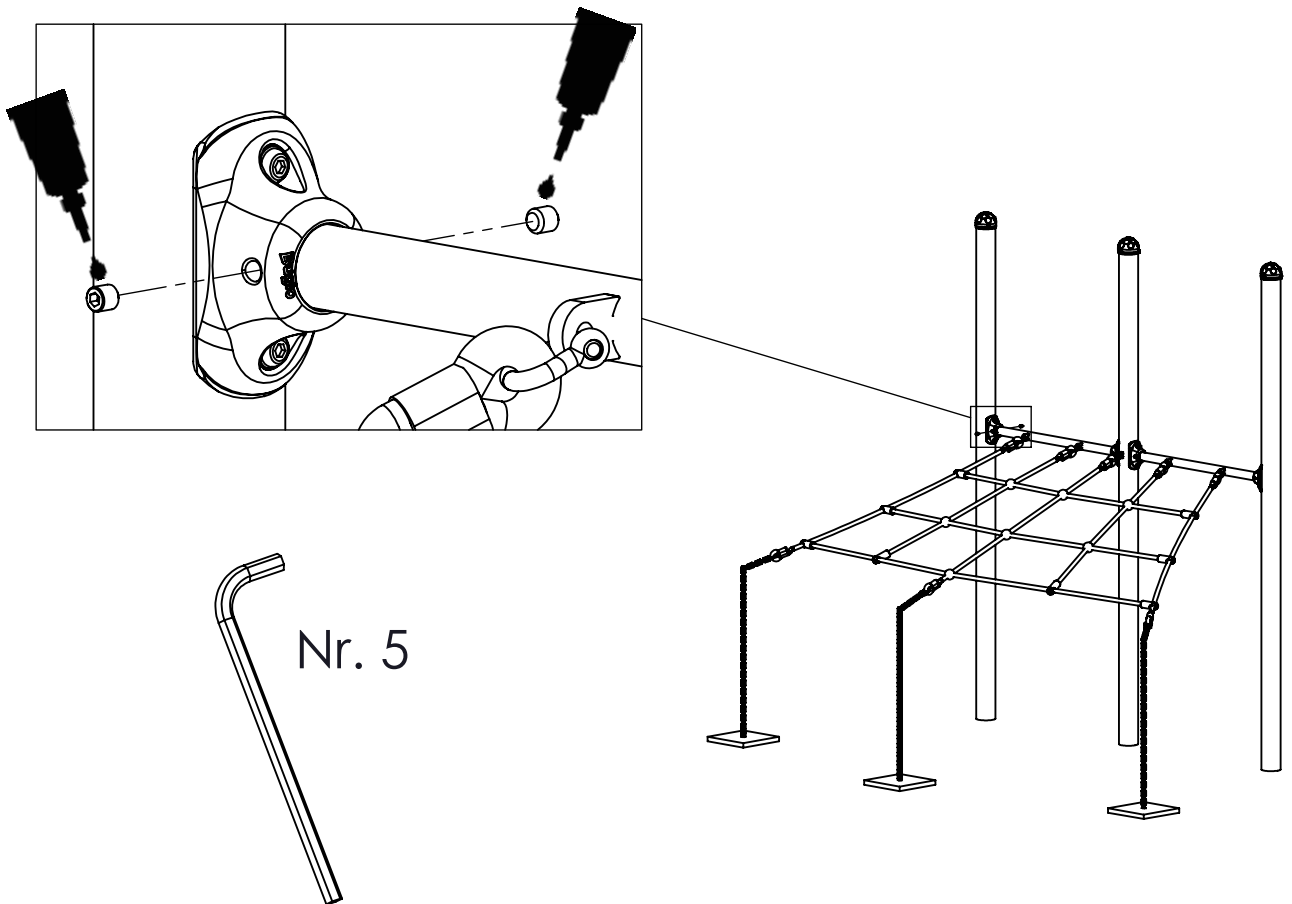
INST_17_128

Nr	Σ	Element	DIN	ELEMENT
58	1		-	LOCTITE

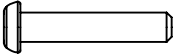
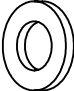

1

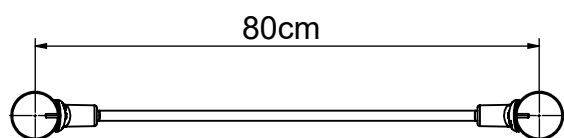
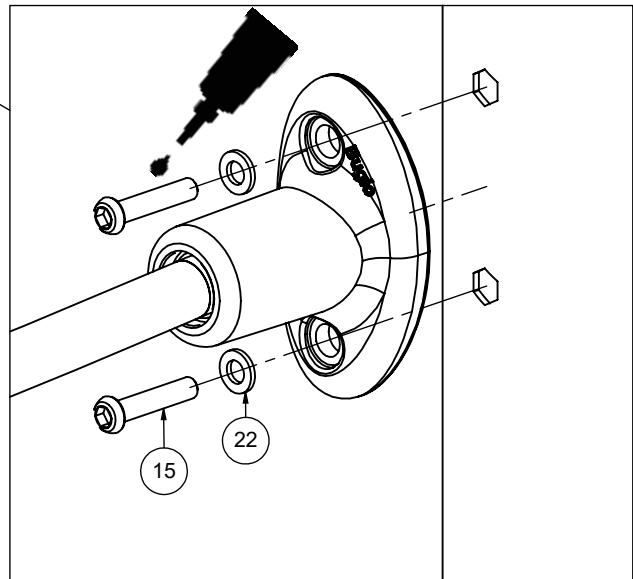
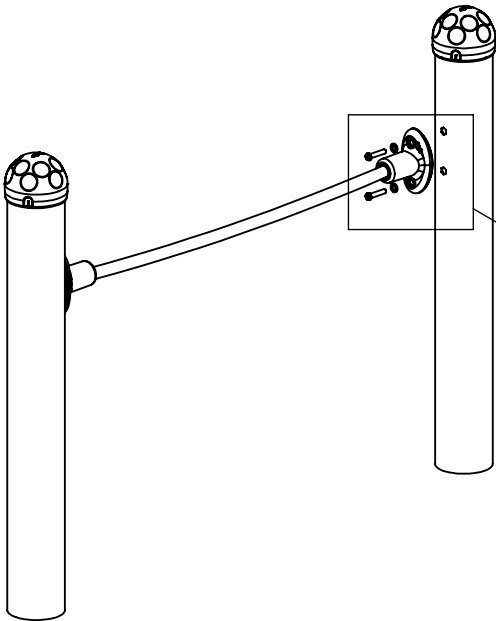


2


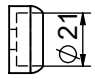
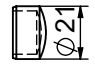


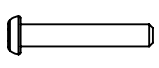


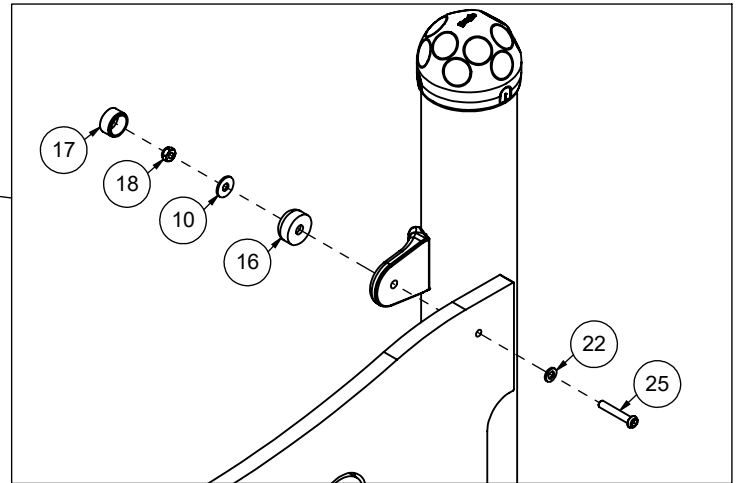
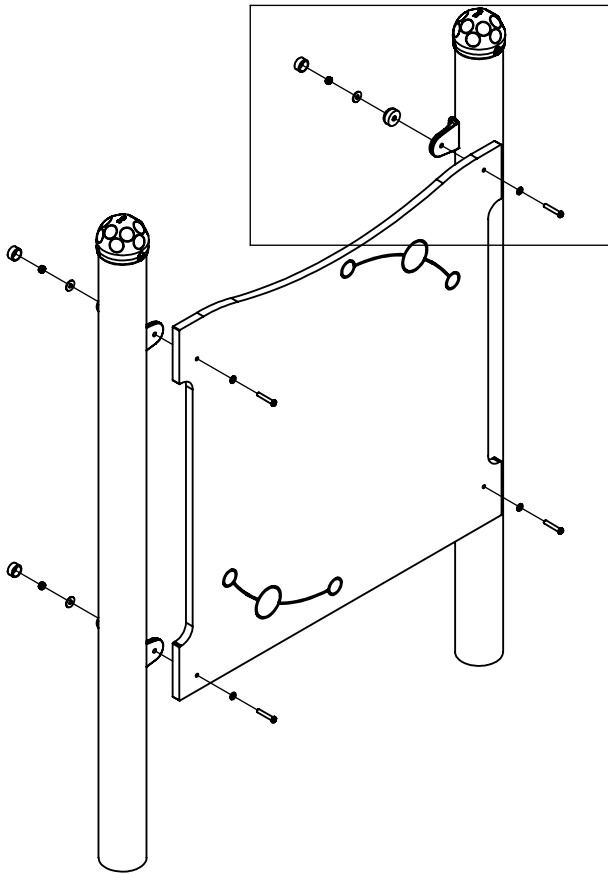
INST_17_129

Nr	Σ	Element	DIN	ELEMENT
15	4		ISO 7380	M6x30
22	4		DIN 125	6x12
58	1		-	LOCTITE


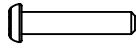






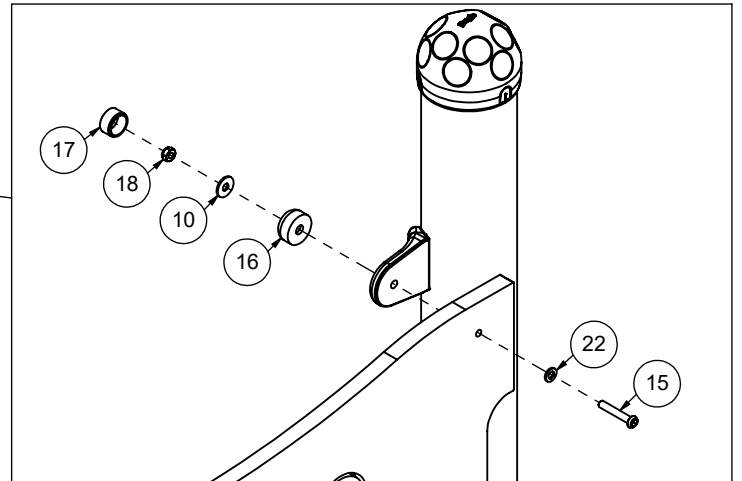
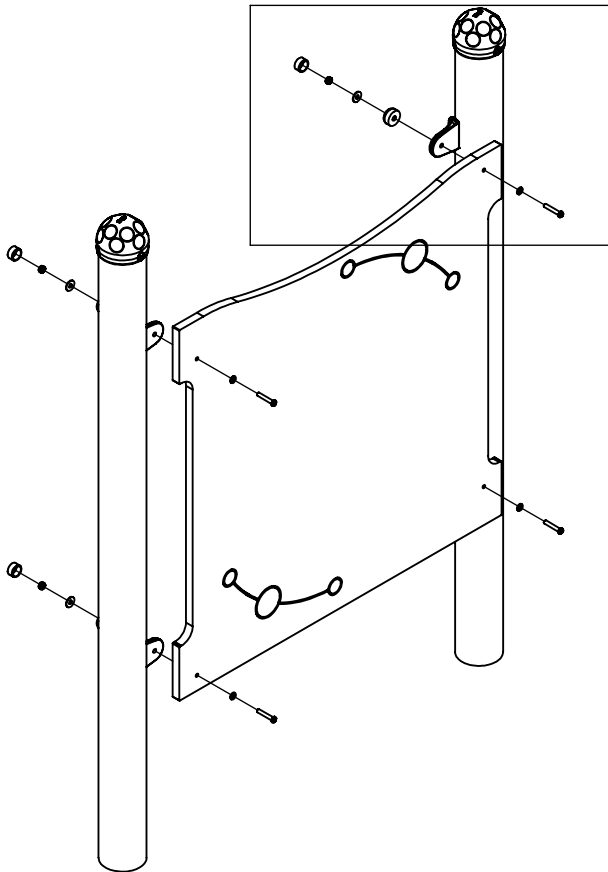
INST_17_130A

Nr	Σ	Element		
10	4		DIN 9021	6x18
16	4		-	K1_d21_B
17	4		-	Z1_d21_B
18	4		DIN 985	M6 (OC)
22	4		DIN 125	6x12
25	4		ISO 7380	M6x35


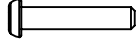
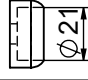





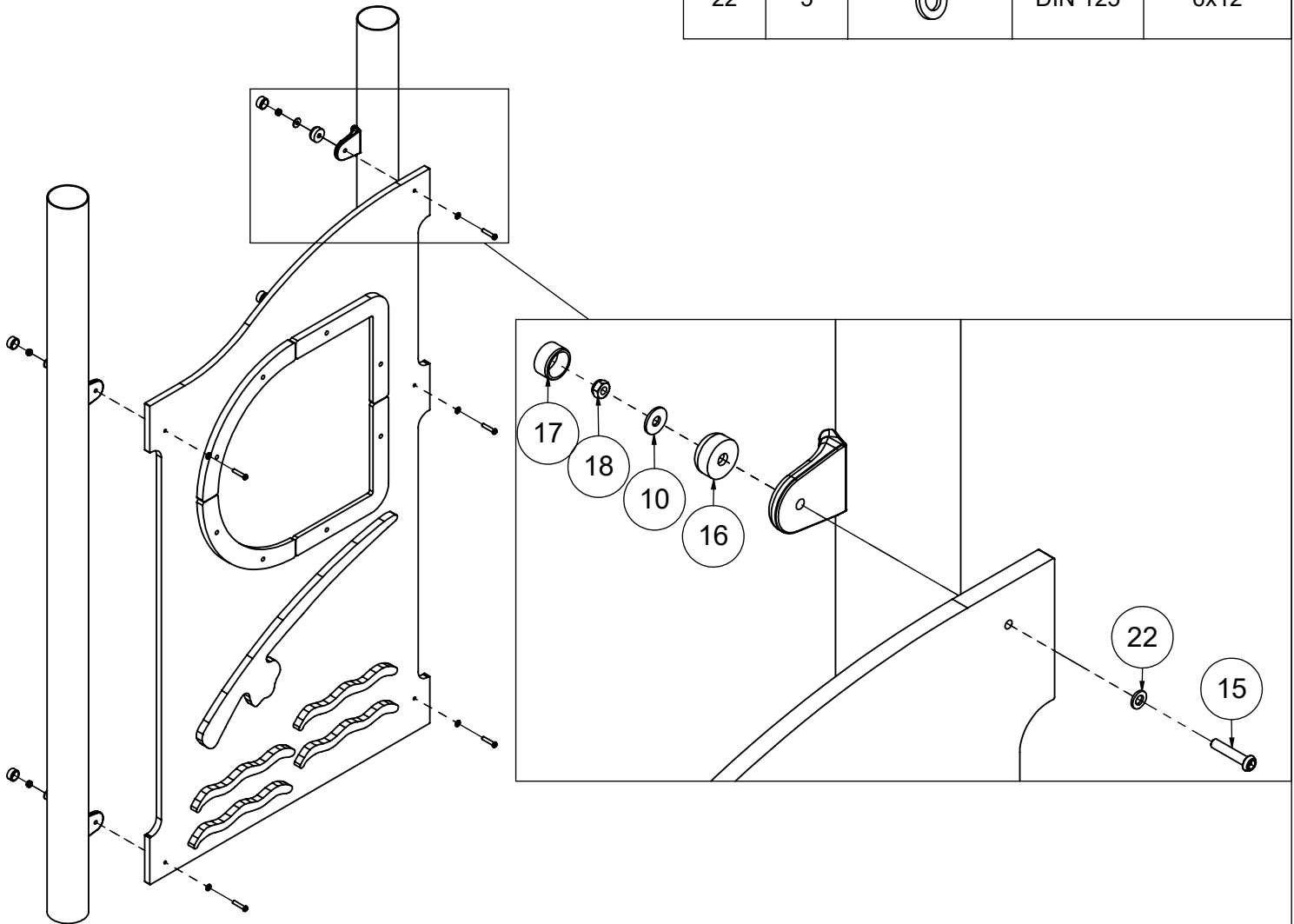
INST_17_130B

Nr	Σ	Element		
10	4		DIN 9021	6x18
15	4		ISO 7380	M6x30
16	4		-	K1_d21_B
17	4		-	Z1_d21_B
18	4		DIN 985	M6 (OC)
22	4		DIN 125	6x12

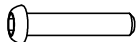




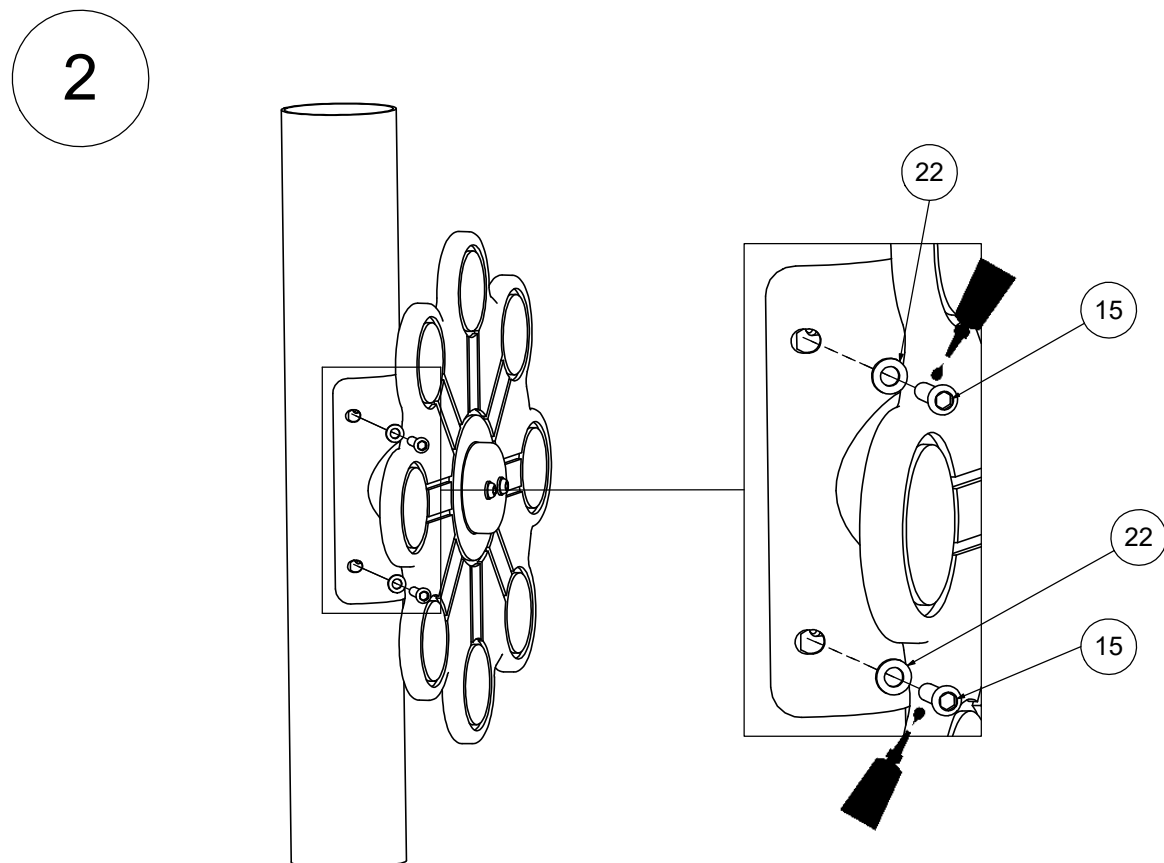
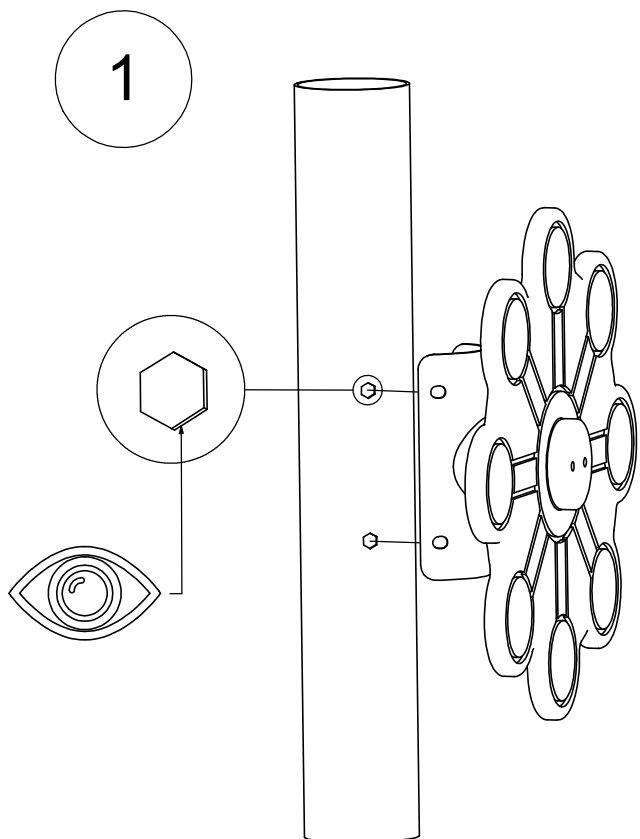
INST_17_130C

Nr	Σ	Element		
10	5		DIN 9021	6x18
15	5		ISO 7380	M6x30
16	5		-	K1_d21_B
17	5		-	Z1_d21_B
18	5		DIN 985	M6 (OC)
22	5		DIN 125	6x12



INST_71_74

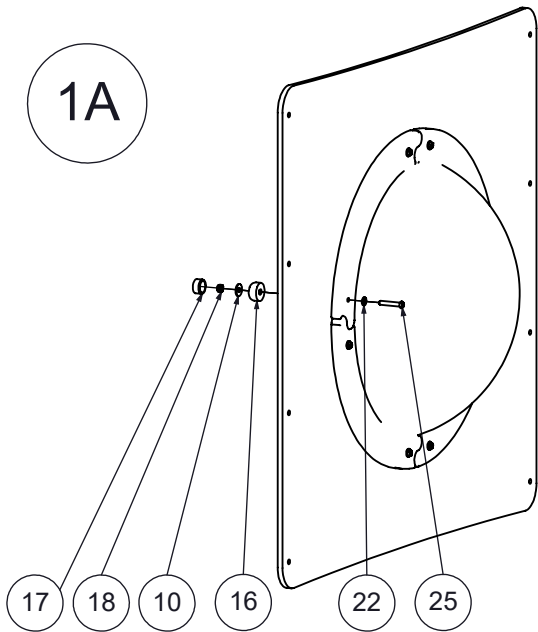
Nr	Σ	Element		
15	4		ISO 7380	M6x30
22	4		DIN 125	6x12
58	1		LOCTITE	-



INST_BUL_1

8mm

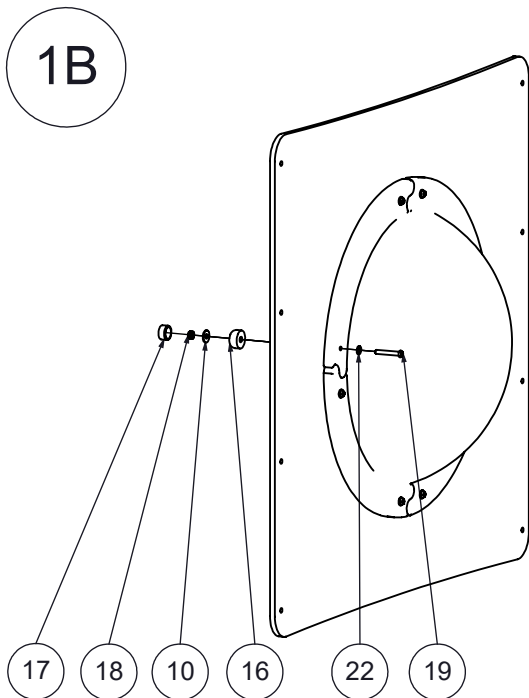
1A



Nr	Σ	Element		
10	8		DIN 9021	6x18
16	8		-	K1_d21_B
17	8		-	Z1_d21_B
18	8		DIN 985	M6 (OC)
22	8		DIN 125	6x12
25	8		ISO 7380	M6x35

1B

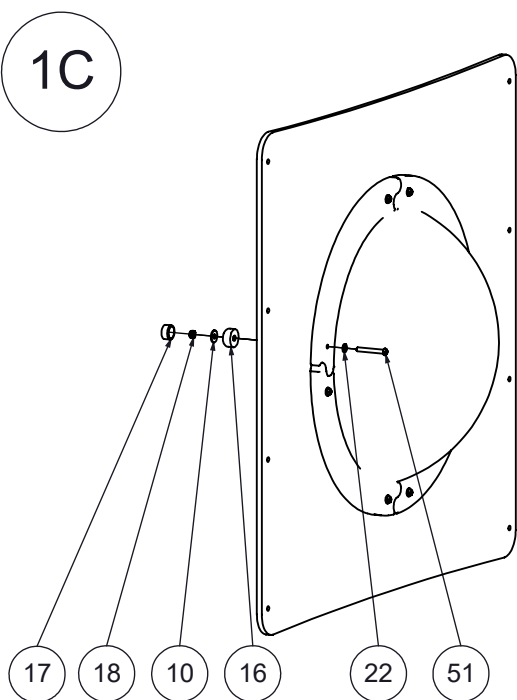
13mm



Nr	Σ	Element		
10	8		DIN 9021	6x18
16	8		-	K1_d21_B
17	8		-	Z1_d21_B
18	8		DIN 985	M6 (OC)
19	8		ISO 7380	M6x40
22	8		DIN 125	6x12



1C

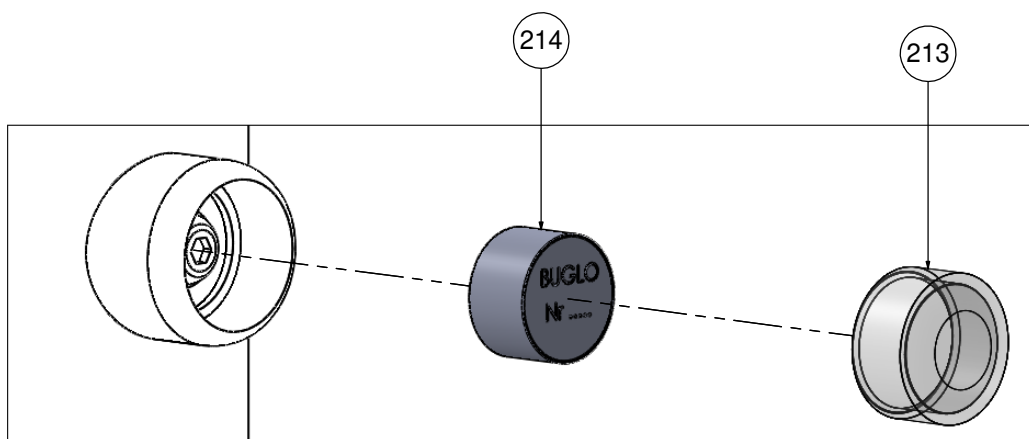
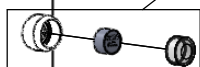
15mm



Nr	Σ	Element		
10	8		DIN 9021	6x18
16	8		-	K1_d21_B
17	8		-	Z1_d21_B
18	8		DIN 985	M6 (OC)
22	8		DIN 125	6x12
51	8		ISO 7380	M6x45

INST_Z_1

Nr	Σ	Element		
213	1		-	Z_NA_1
214	1		-	Z_NA_2



Tuotteen huolto-ohje

Leikkikenttävälineemme täyttävät EN-1176-1 : 2017- 12 -standardin turvallisuusvaatimukset.

On suotavaa ottaa yhteyttä tuotteen valmistajaan liittyen takuun alla olevien osien huoltotöihin. Vahingoittuneet maalipinnat tulee puhdistaa pölystä, rasvasta ja ruosteesta. Tämän jälkeen puhdistettu pinta tulee peittää ruostumattomalla pohjamaalilla ja sitten maalata kahdesti teräspinnoille tarkoitetulla maalilla.

LeikkiSet Oy:n käyttämät väriyhdistelmät:

- 1) Harmaa - RAL 7035
- 2) Keltainen - RAL 1003
- 3) Sininen - RAL 5015
- 4) Punainen - RAL 3000
- 5) Vihreä - RAL 6018
- 6) Musta - RAL 9005
- 7) Violetti - RAL 4008
- 8) Antrasiitti - RAL 7016
- 9) Hopea - RAL 9006
- 10) Beige - RAL 1019
- 11) Oranssi - RAL 2009

Puu vaatii säännöllistä huolenpitoa. Ilmasto-olosuhteista, käyttöasteesta ja mekaanisista vaurioista riippuen on suositeltavaa uudistaa kyllästyskerros 2 - 5 vuoden kuluttua.

Suosittellemme käyttämään tuotteita: GORI 356 puunsuoja-ainetta ja NORDICA EKO 3330-12-BASE T pintamaalia (väri 1806), nämä löydät sivustolta www.teknos.com.

Suosittelavaa on, että osat jotka ovat ruostumatonta terästä puhdistetaan kerran vuodessa, jotta epäpuhtaudet eivät aiheuta värimuutoksia teräkseen. Pese puuvillaliinoilla ja veteen liuotetulla miedolla pesuaineella, esim. astianpesuaine. Puhdistuksen jälkeen huuhtelee vedellä ja pyyhi kuivaksi.

HUOMIO! Ruostumattoman teräksen puhdistukseen käytettävät puhdistusaineet eivät saa sisältää: klooria, suolaa, happoja tai valkaisuaineita. Jo pieni määrä näitä aineita voi aiheuttaa kromioksidipinnan pysyviä vaurioita

- 1) Kausittainen tarkastus - kun väline on aktiivisessa käytössä, tulee sen kunto tarkastaa viikoittain tai useammin. Samalla tulee tarkistaa mahdolliset välineeseen kohdistuneet ilkeivät teot.

Kausittainen tarkastus pitää sisällään:

- Rakenteiden vakauden tarkistaminen
- Yleinen tarkastus osien puuttumisen varalta
- Tarkistaminen halkeamien, terävien reunojen ja muiden vaurioiden varalta
- Välineen ympäristön siisteys
- Mahdollisen turva-alustan kunnon tarkistaminen

- 2) Välineen sisäinen valvonta - tulee suorittaa kerran kolmessa kuukaudessa. Se pitää sisällään yleistarkastuksen, minkä lisäksi tulee tarkistaa myös välineen toiminnot.

Sisäinen valvonta pitää sisällään:

- Mahdollisen turva-alueen pinnan tarkistaminen ja mittaaminen (jos pinta on yli 10cm alle oikean tason, pitää sitä täydentää)
- Kaikki ruuvit ja mahdolliset kaapelit sekä verkot tulee kiristää

3) Vuositarkastus (pakollinen)

- Rakenteiden vakauden tarkistaminen
- Mahdollisten ruostevaurioiden tarkastaminen ja korjaaminen
- Perustusten tarkistaminen
- Mahdollisen turva-alueen pinnan tarkistaminen ja mittaaminen (Jos pinta on yli 10cm alle oikean tason, pitää sitä täydentää)

Kaikilla laitteilla on oltava säännöllinen tarkastusvalvonta. Tarkastuksen tekijän tulee kirjata tiedot tarkastuksesta ylös.