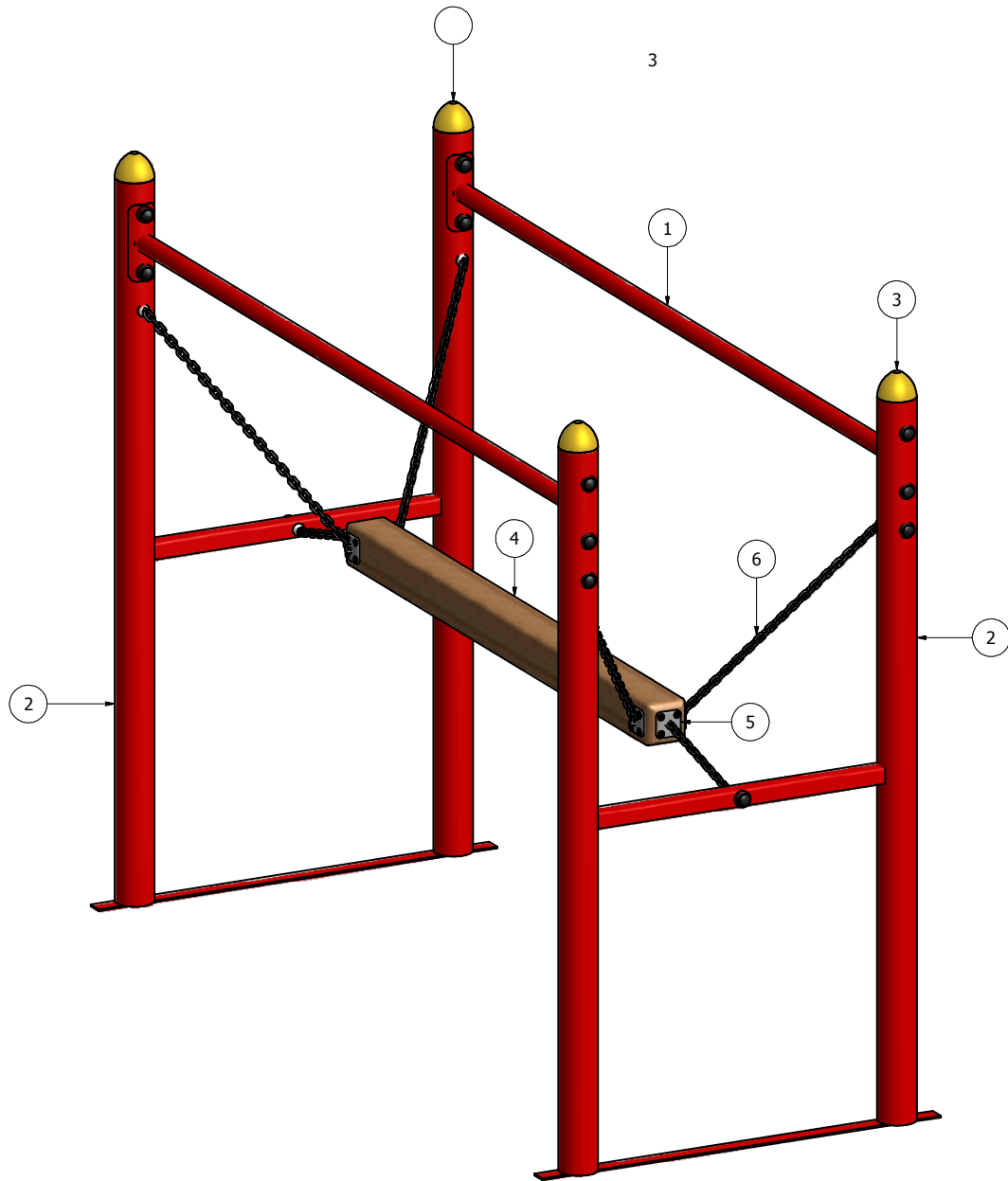
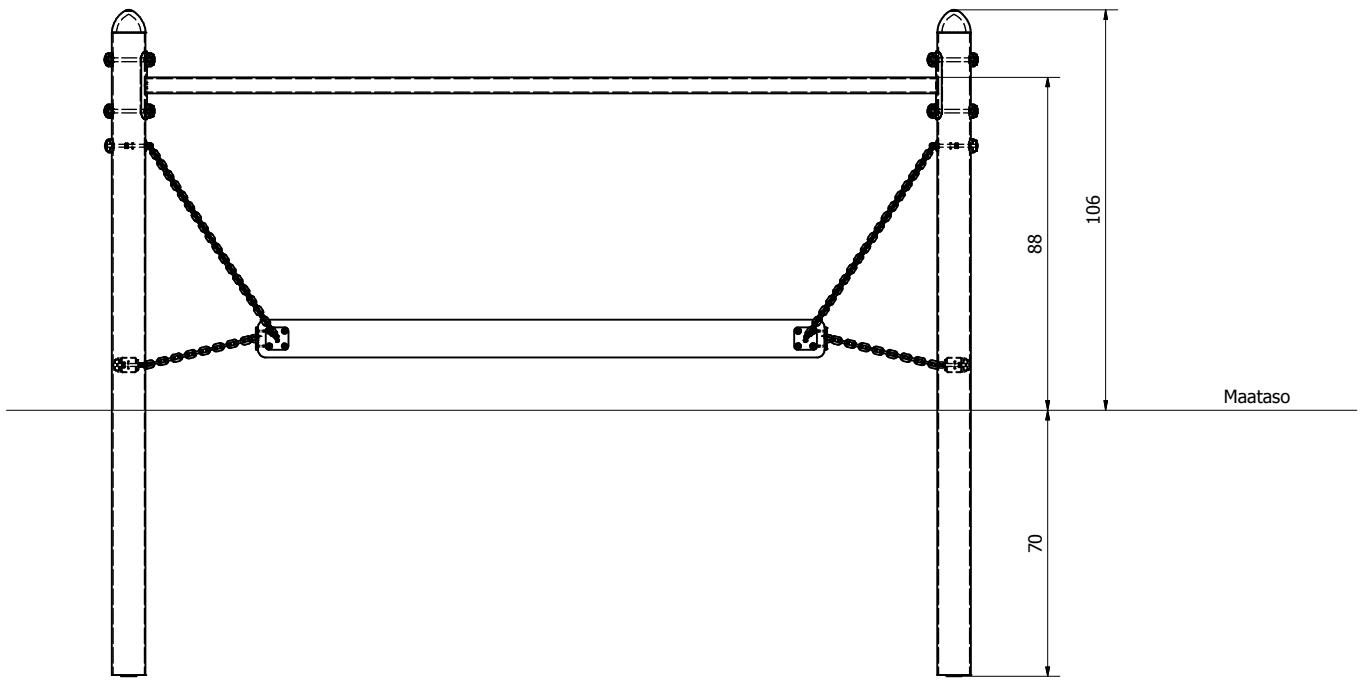


Asennusohje tuotteelle 4036 Silta

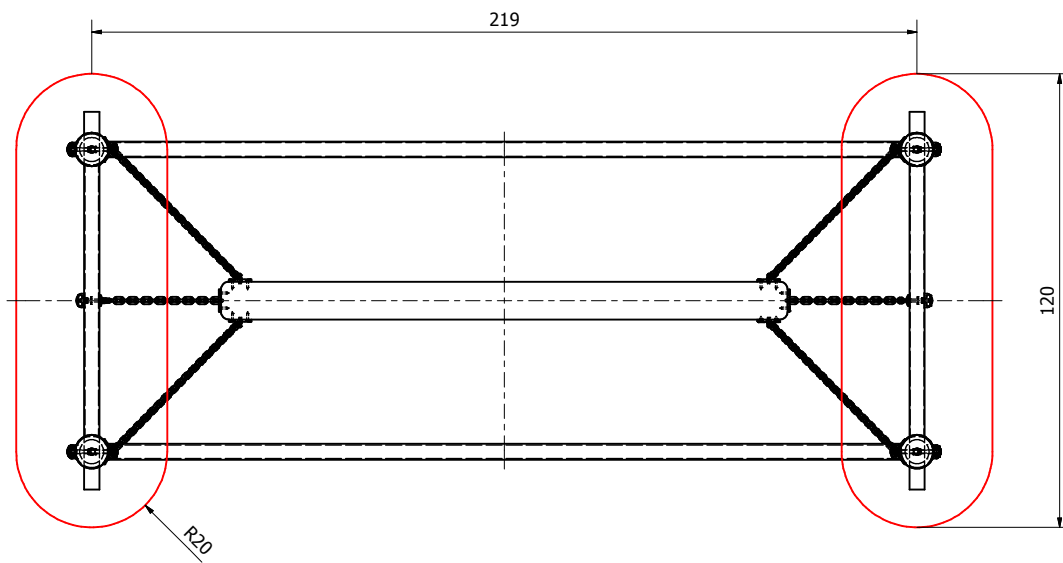


| OSALISTA | | |
|----------|-------|-----------------------------|
| OSA | MAARA | OSAN NIMI |
| 1 | 2 | Tanko |
| 2 | 2 | Kehikko |
| 3 | 4 | Kumitulppa |
| 4 | 1 | Paalu |
| 5 | 6 | Kiinnityslaippa |
| 6 | 6 | DIN 766 Kuumasinkitty ketju |

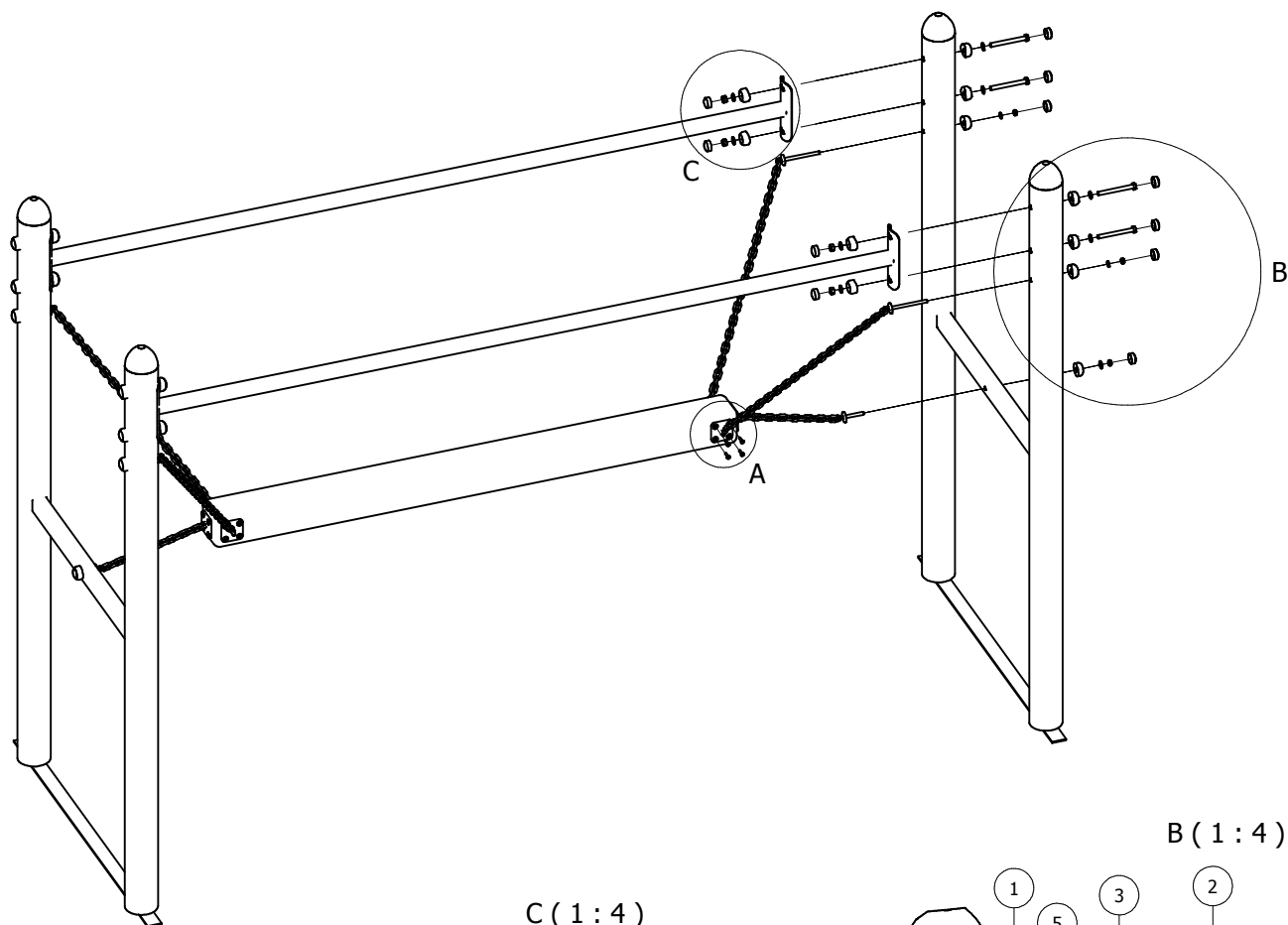
Asennussyvyys



Perustuskuopat:



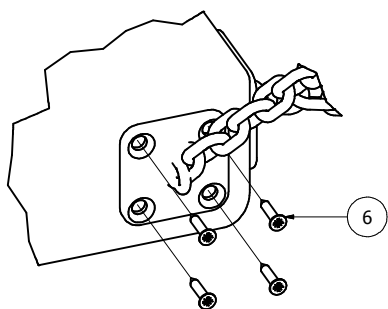
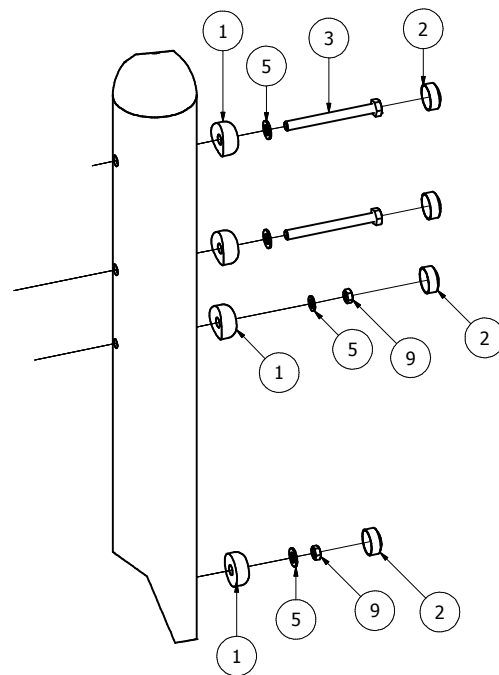
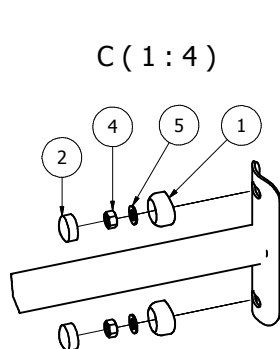
Asennuskuva:



B (1 : 4)

C (1 : 4)

A (1 : 2)



| OSA LISTA | | |
|-----------|-------|--------------------------------|
| OSA | MAARA | OSAN NIMI |
| 1 | 16 | R45 Tulppa |
| 2 | 16 | R45 Tulpan kansi |
| 3 | 8 | M10x110 kuusiokantainen pultti |
| 4 | 8 | M10 Lukkomutteri |
| 5 | 22 | M10 Aluslevy |
| 6 | 24 | 6x60 Ruuvi |
| 7 | 2 | Tulppa |
| 8 | 2 | Peitelevy |
| 9 | 6 | M8 Lukkomutteri |