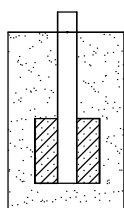
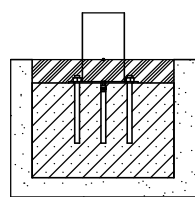


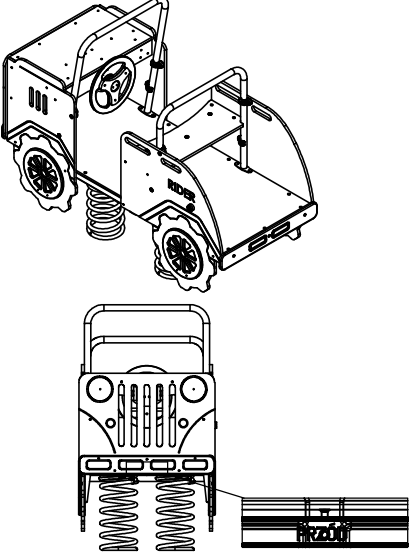
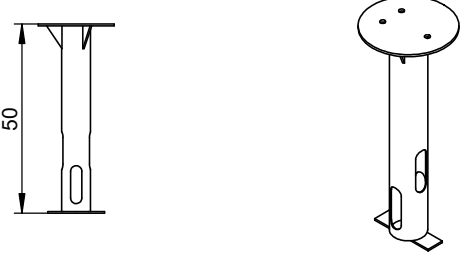
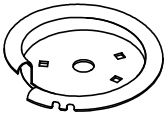
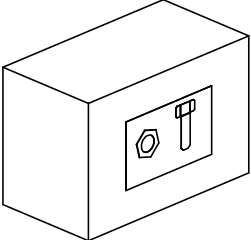
4034 Rider asennusohje



4034N



4034F

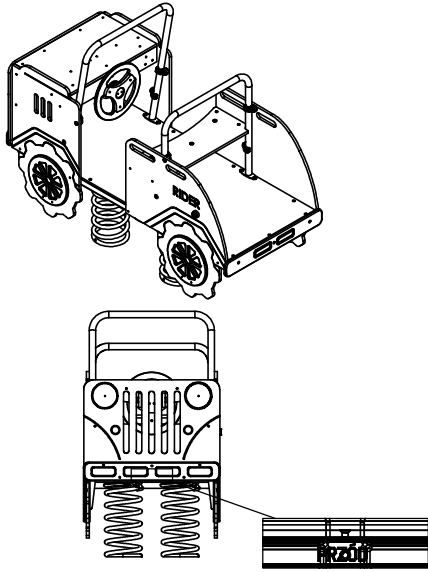
NR	OSA	4034N
E1		1
E2		4
E3		4
E4		1

4034F

NR

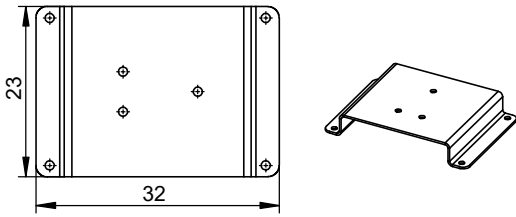
OSA

E1



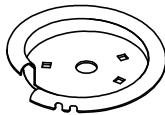
1

E2



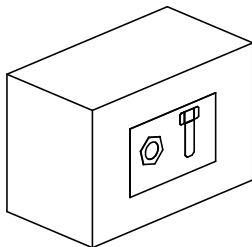
4

E3

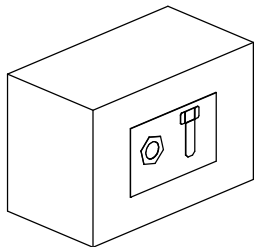


4

E4





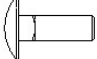


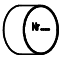


1

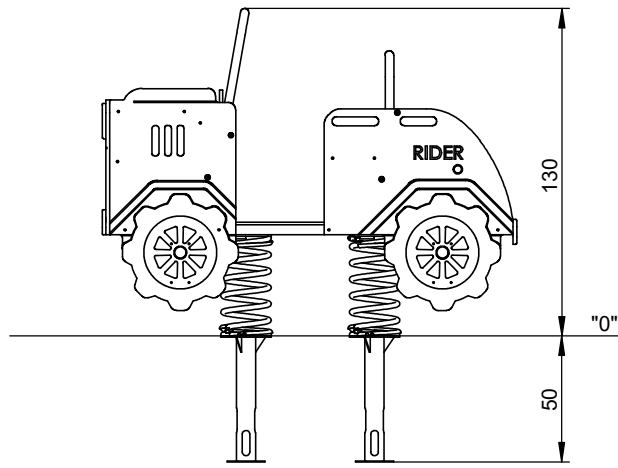


4034N

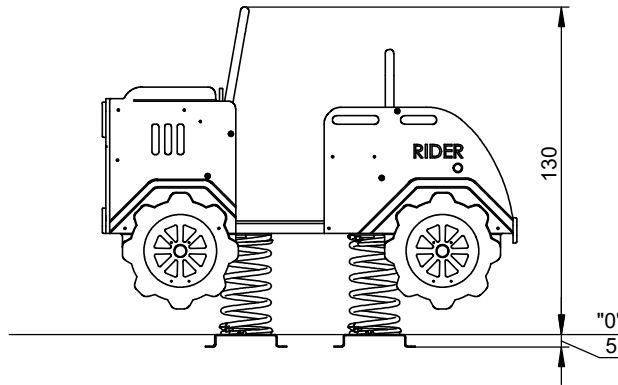
4034F

Nr	OSA			KPL	KPL
4		DIN 125	10x20 (OC)	12	12
5		DIN 985	M10 (OC)	12	12
61		-	KL105 (OC)		16
145		DIN 603	M10x30 (OC)		12
190		-	K_B_1	4	4
213		-	Z_NA_1	1	1
214		-	Z_NA_2	1	1

4034N

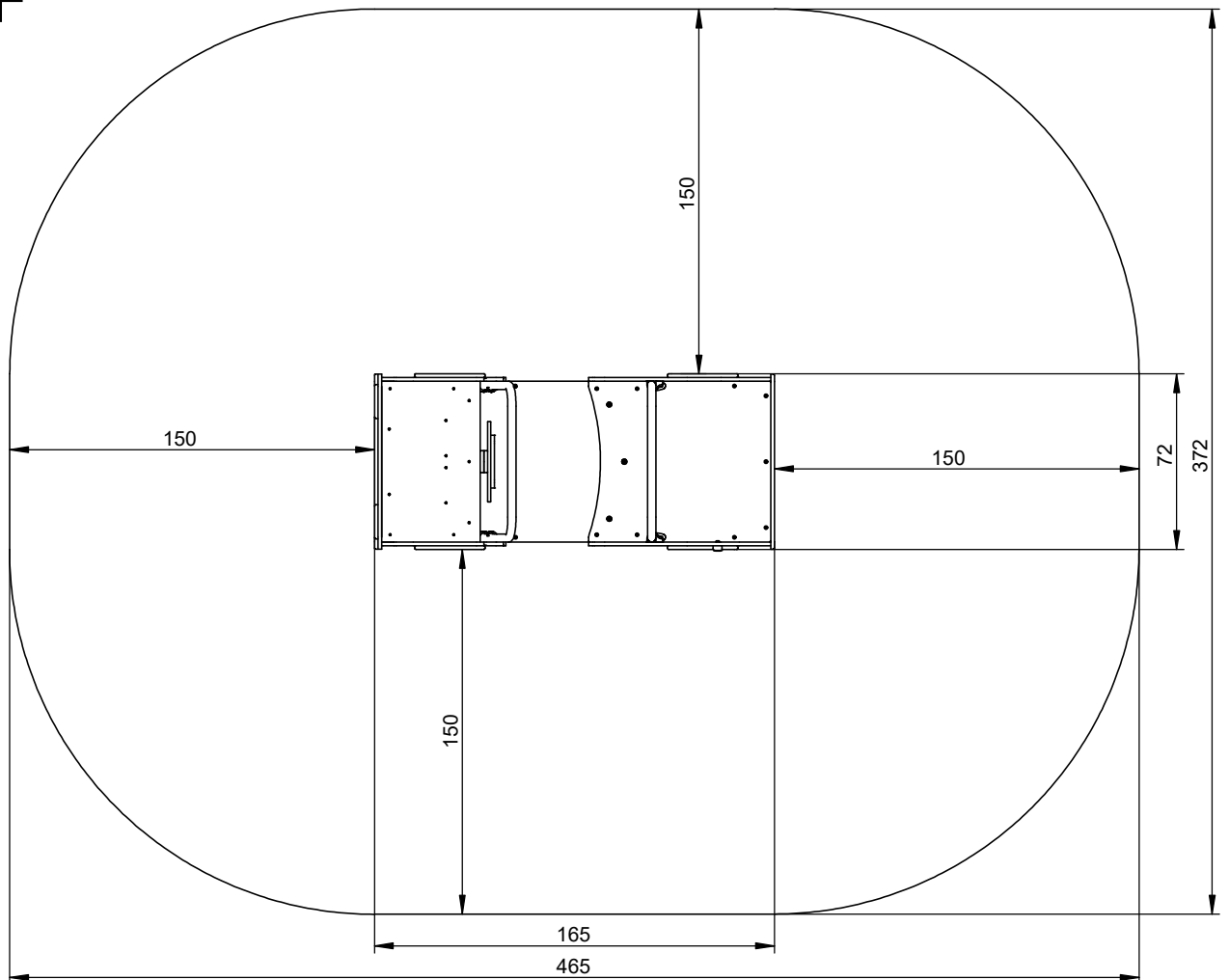


4034F

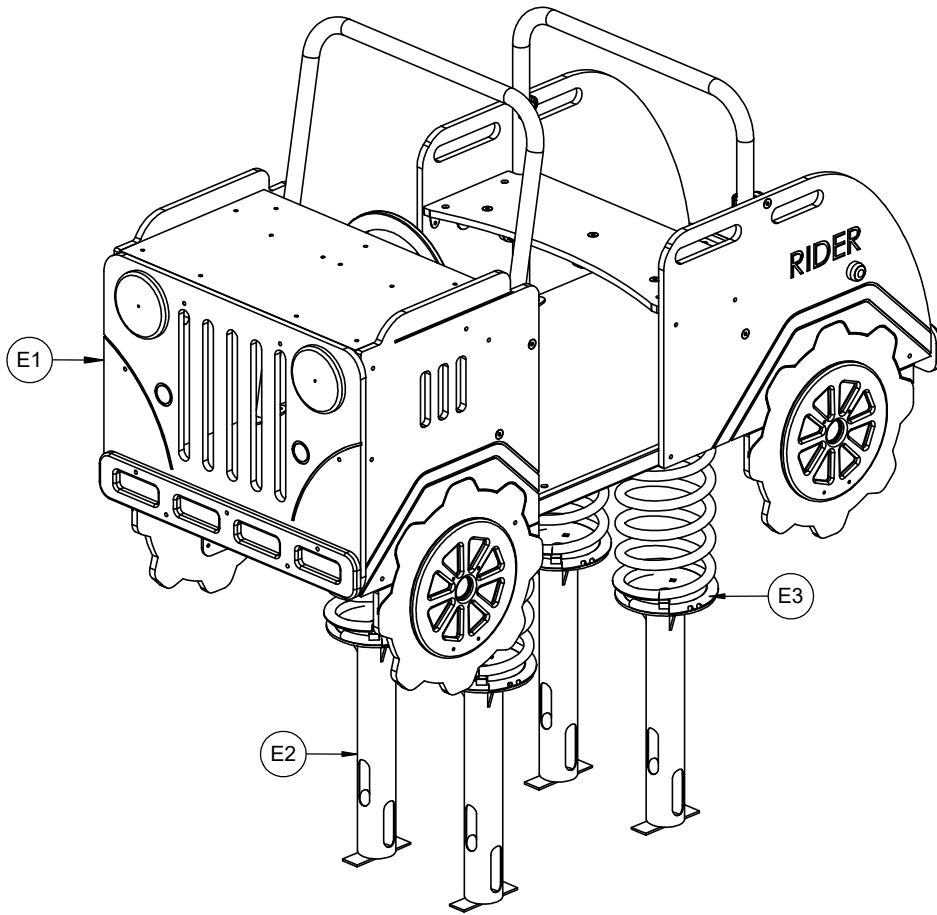


4034N

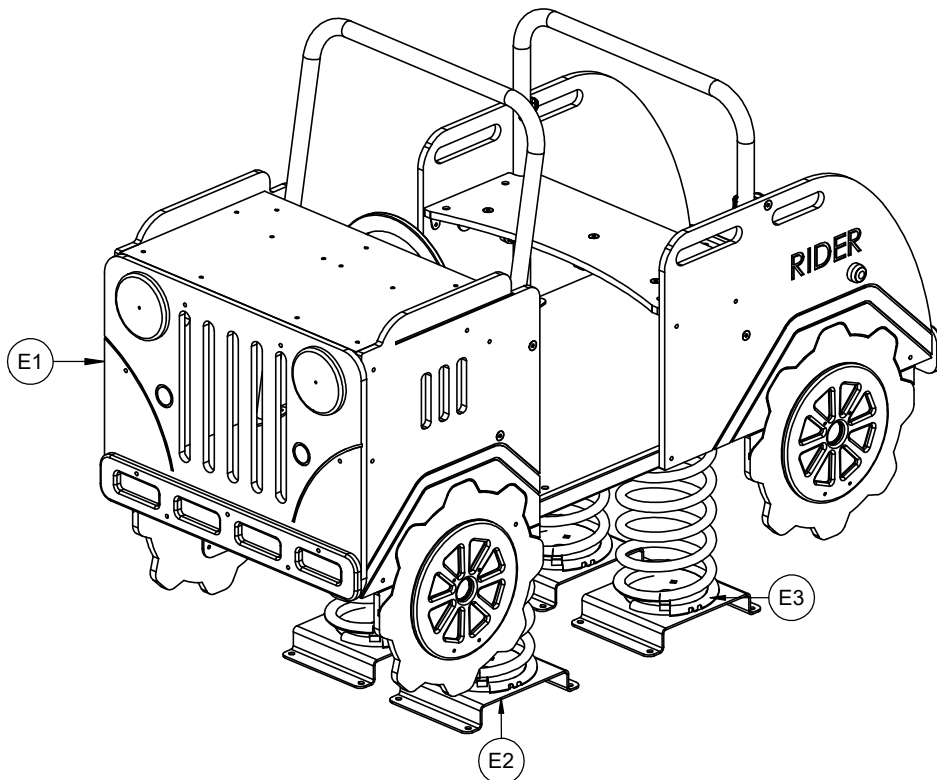
4034F



4034N

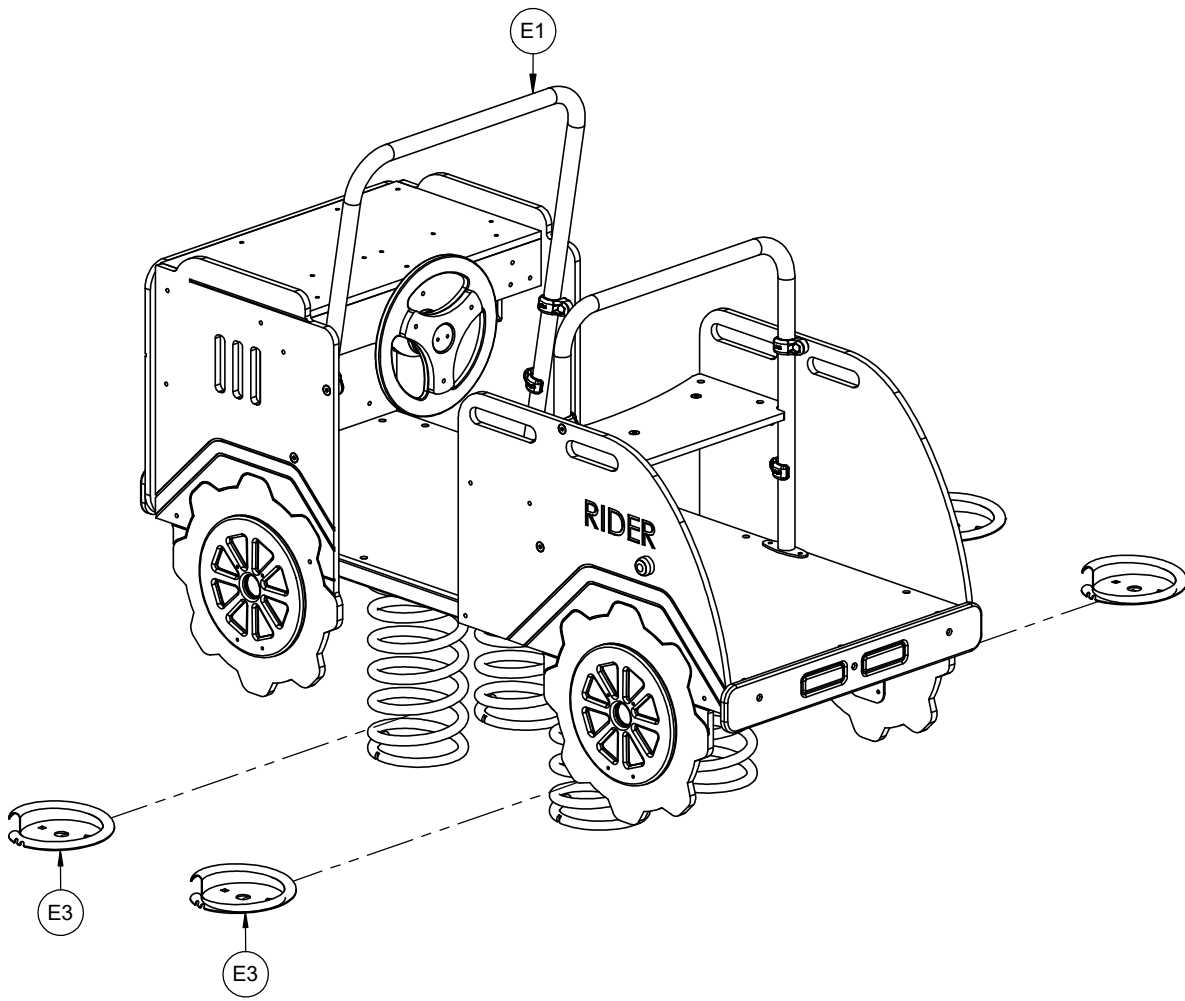


4034F




1

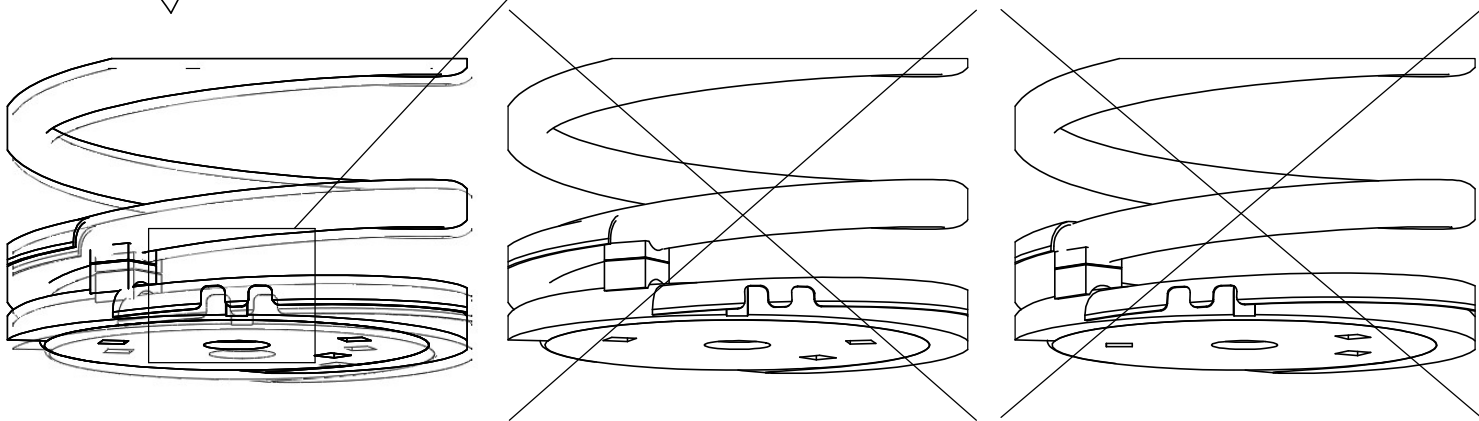
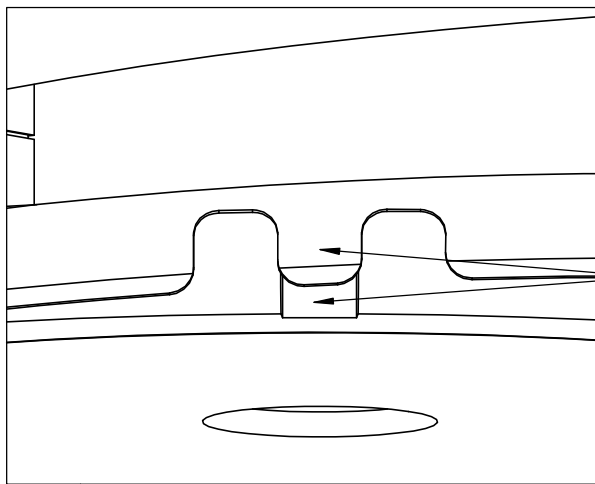
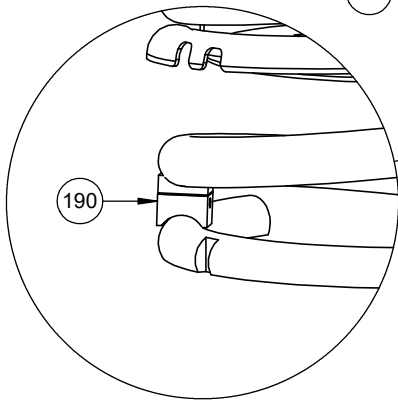
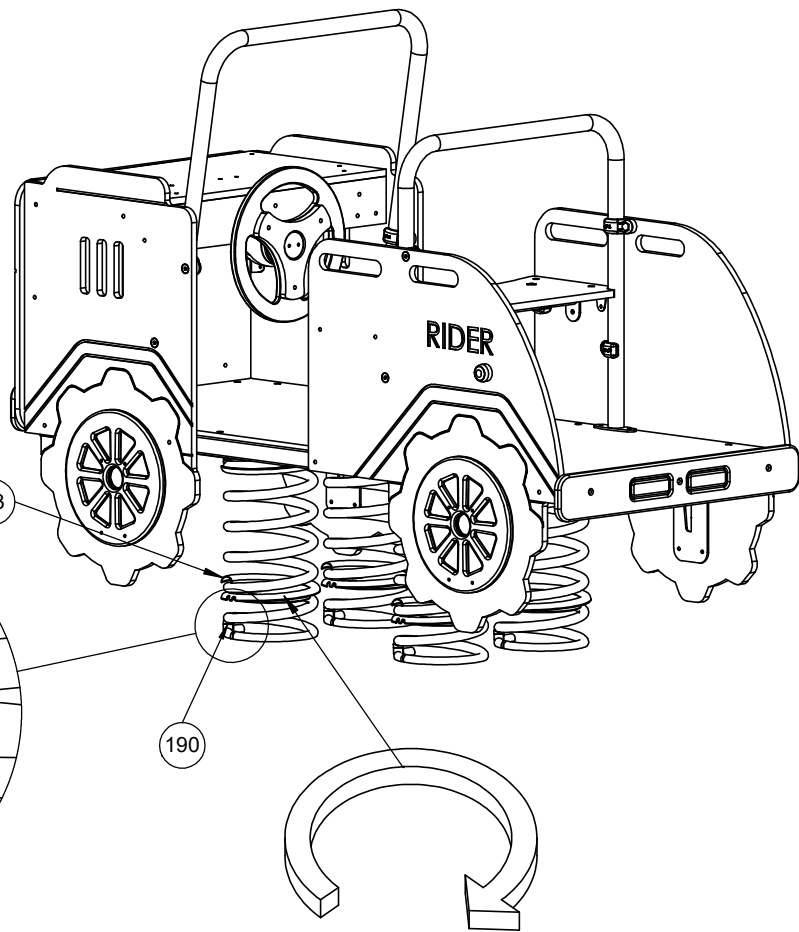
4034N
4034F



2




4034N
4034F

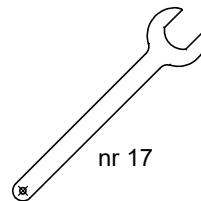
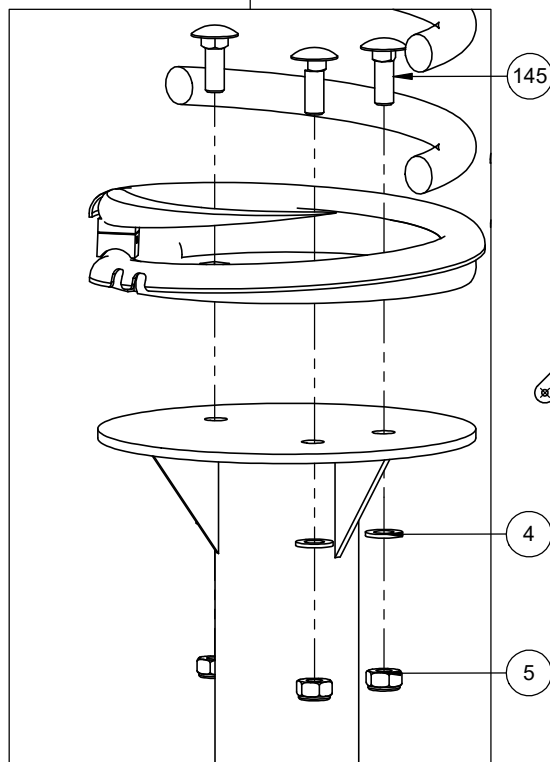
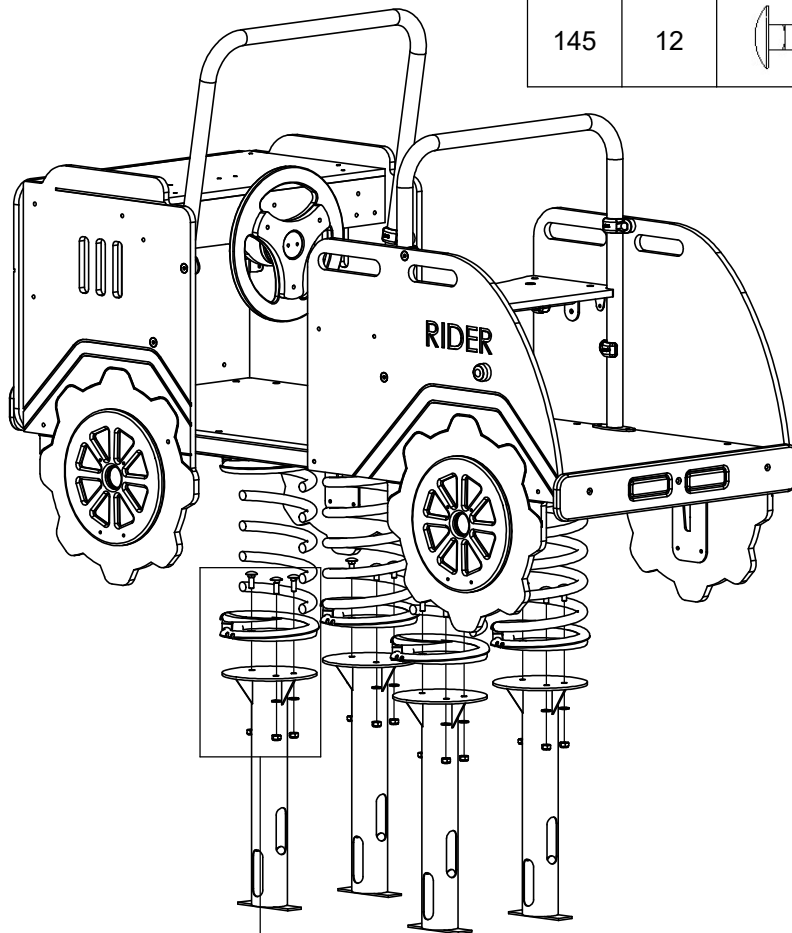
Nr	kpl	OSA		
190	4		-	K_B_1





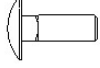
3

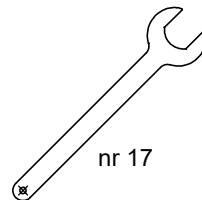
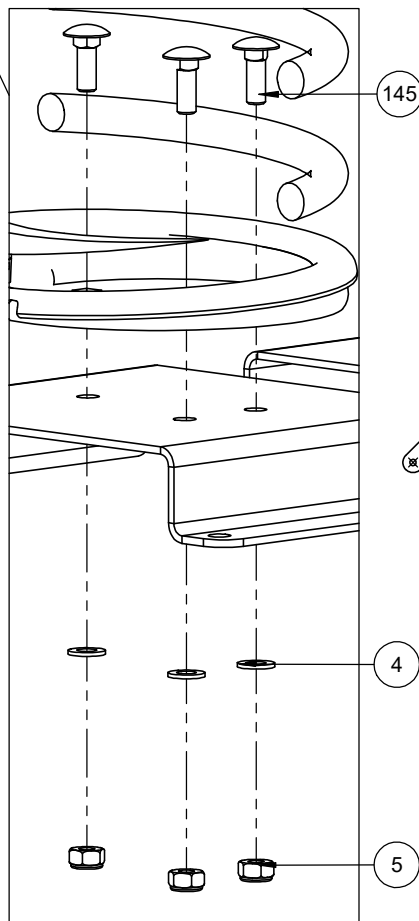
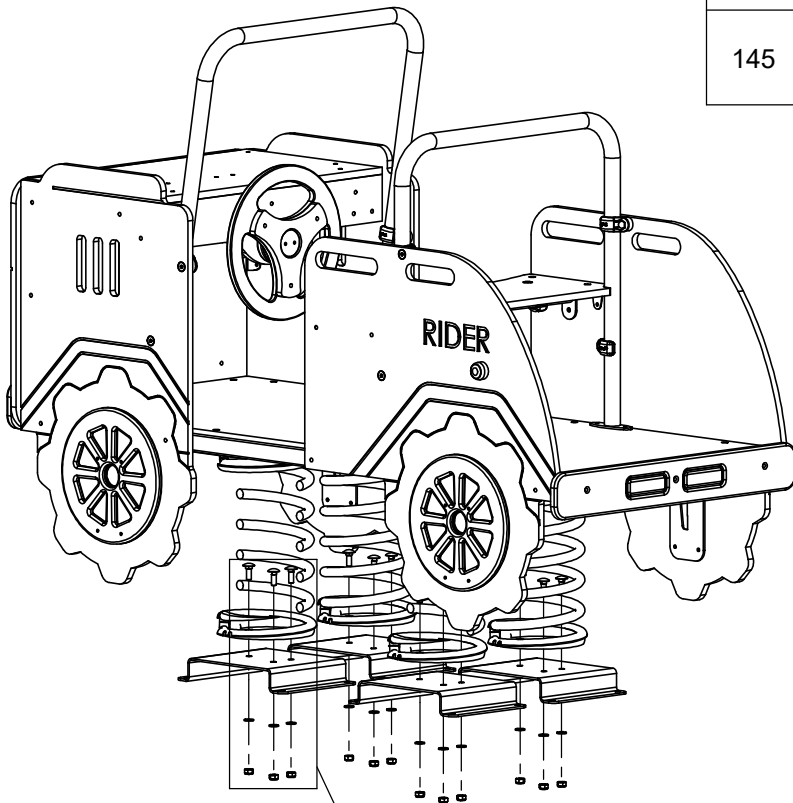
4034N

Nr	kpl	Osa		
4	12		DIN 125	10x20 (OC)
5	12		DIN 985	M10 (OC)
145	12		DIN 603	M10x30 (OC)




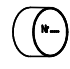
3 4034F

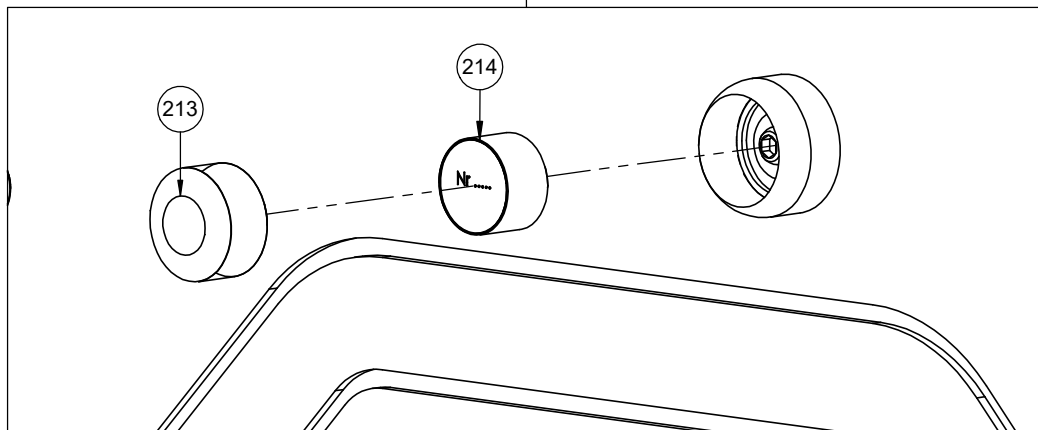
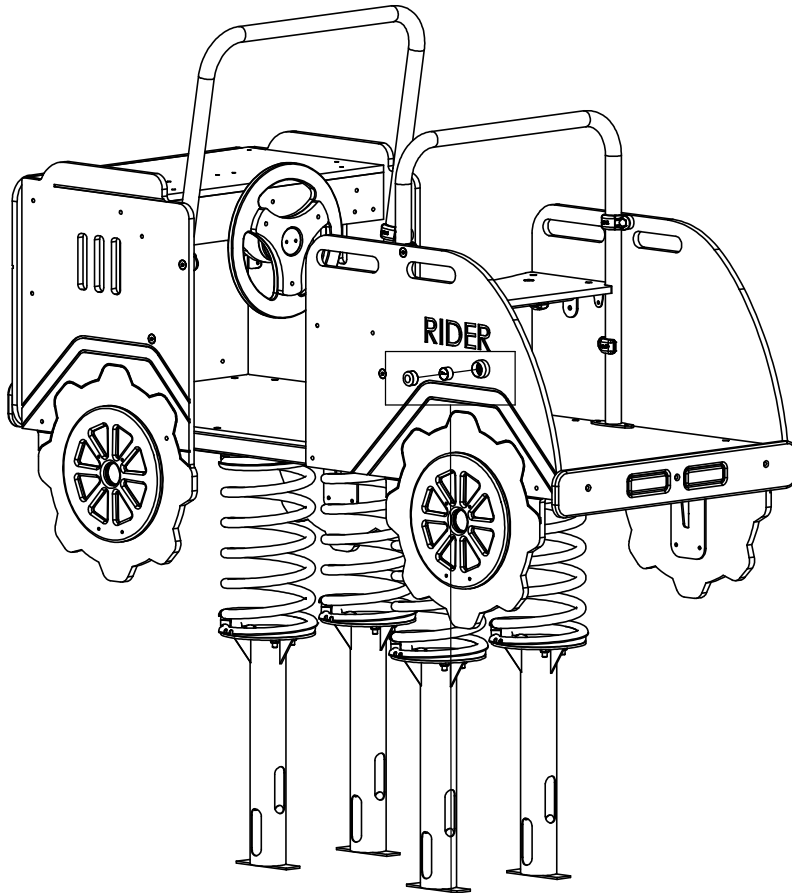
Nr	kpl	Osa		
4	12		DIN 125	10x20 (OC)
5	12		DIN 985	M10 (OC)
145	12		DIN 603	M10x30 (OC)



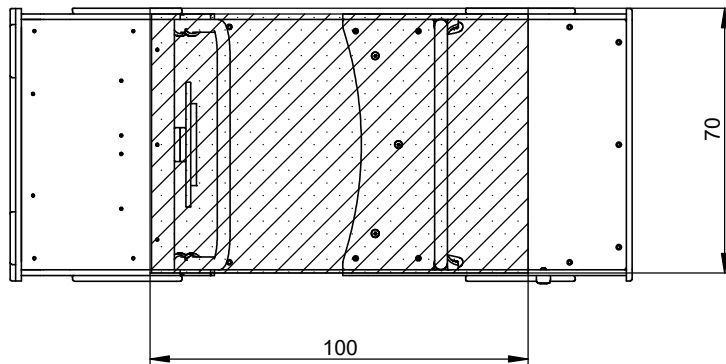
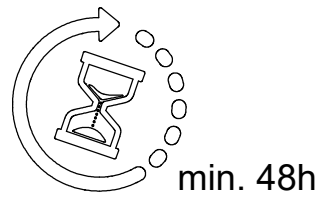
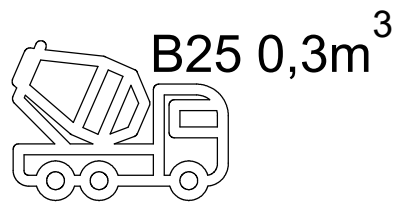
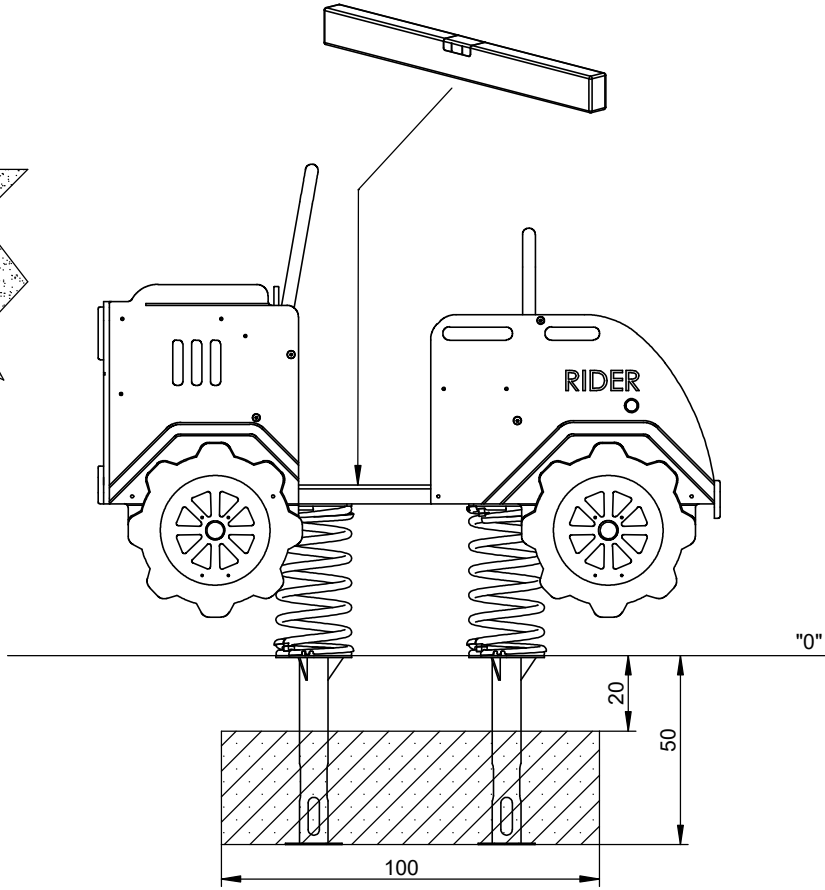
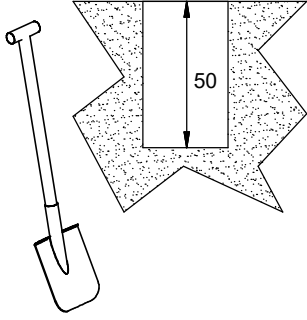
4

4034N
4034F


Nr	kpl	Osa		
213	1		-	Z_NA_1
214	1		-	Z_NA_2

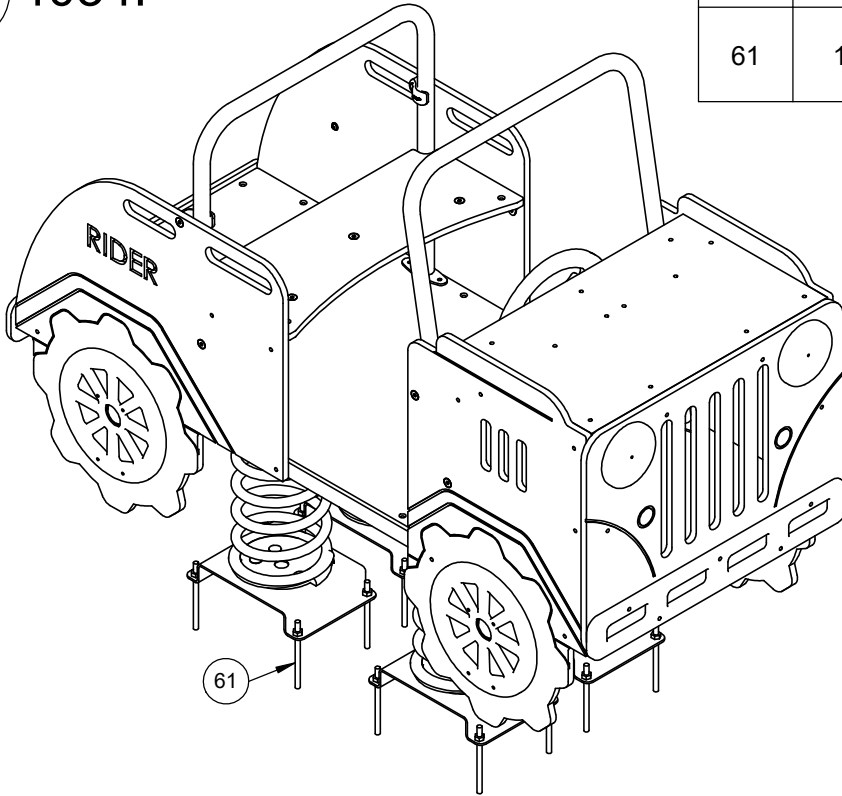


5 4034N



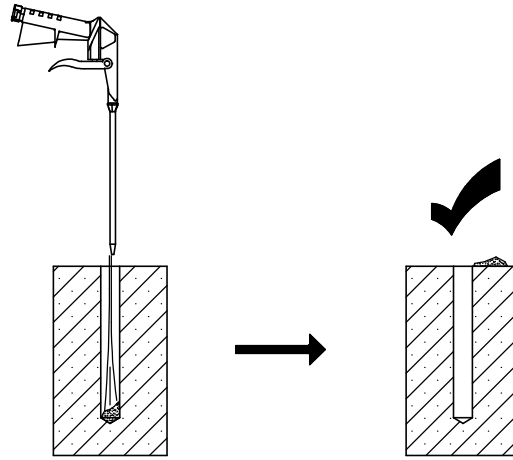
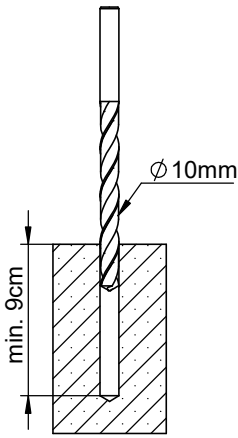
5 4034F

Nr	kpl	Osa		
61	1		-	KL105 (OC)



I

II



III

IV

V

VI

