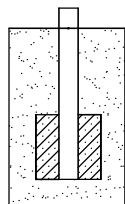
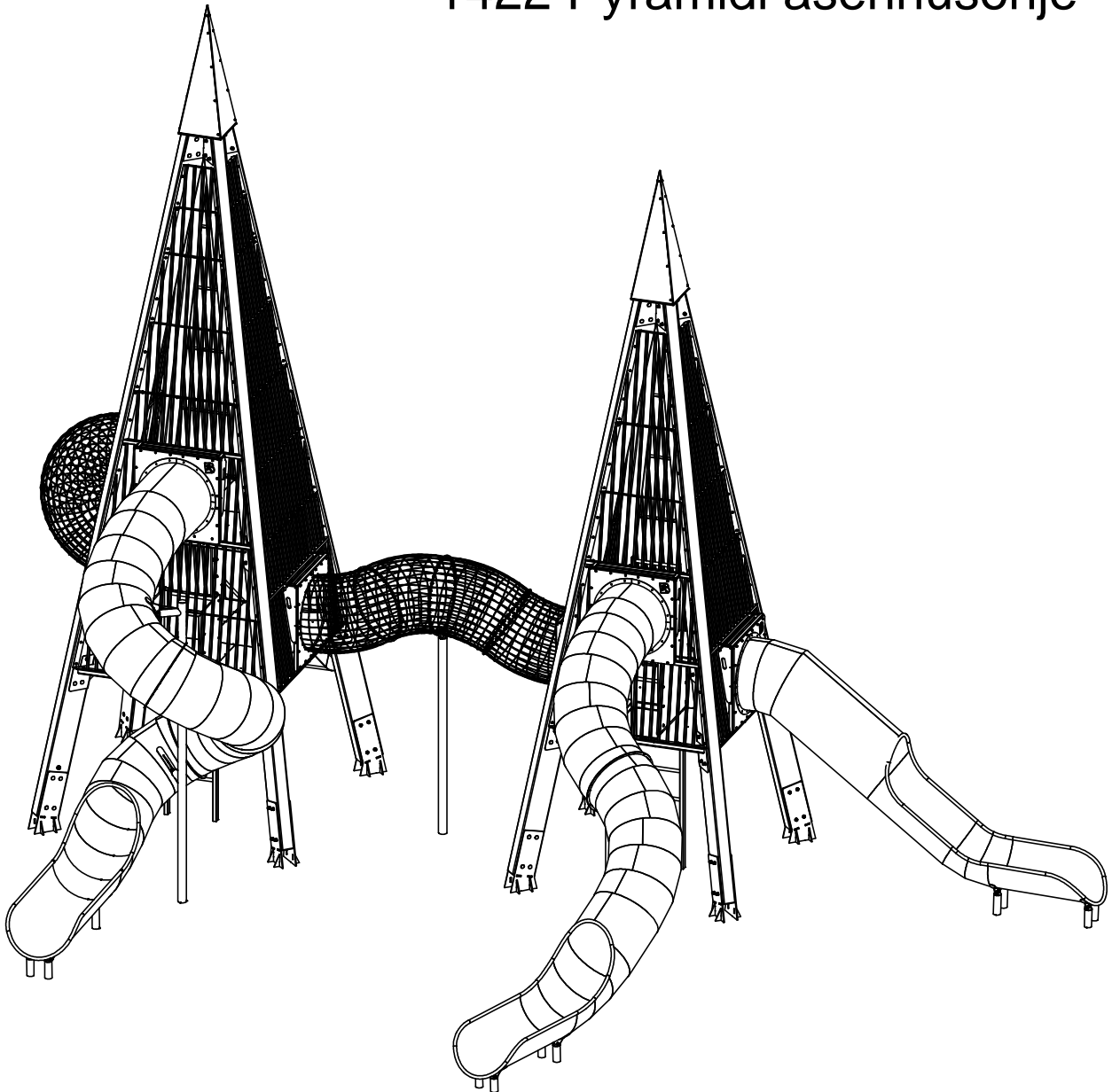


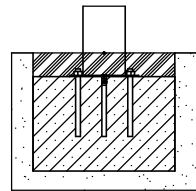
LEIKKISET

Leikin ja liikunnan edelläkävijä.

1422 Pyramidi asennusohje



1422N

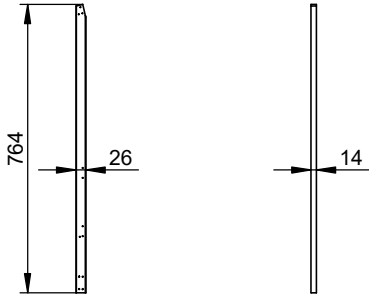


1422F

NR

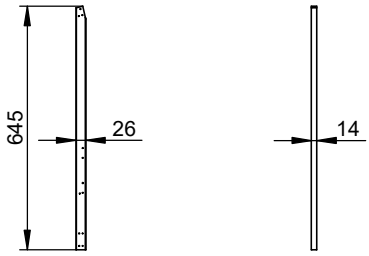
ELEMENT

E1



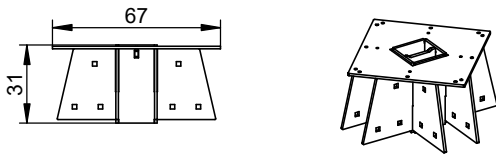
4

E2



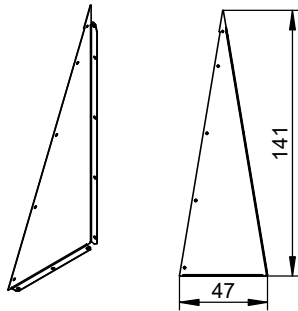
4

E3



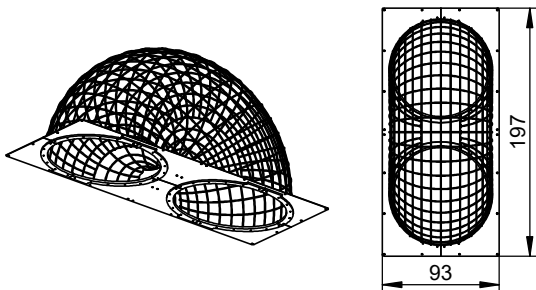
2

E4



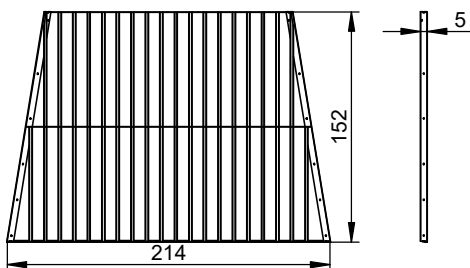
8

E5



1

E6



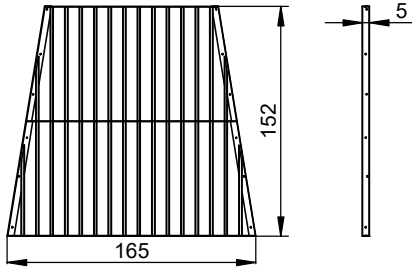
1

1422N

NR

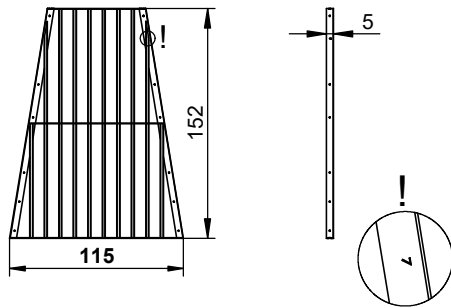
ELEMENT

E7



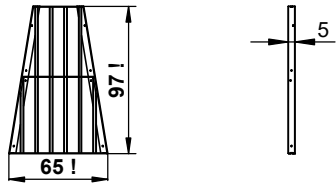
2

E8



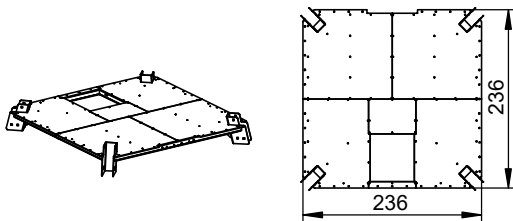
4

E9



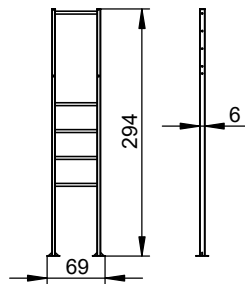
4

E10



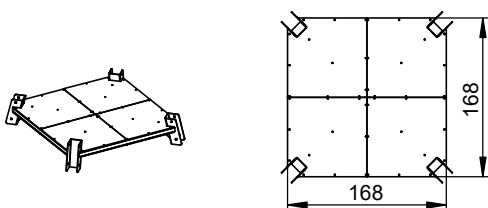
1

E11



1

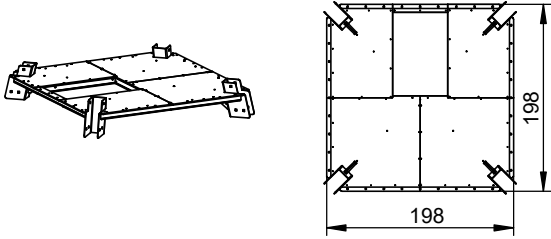
E12



1

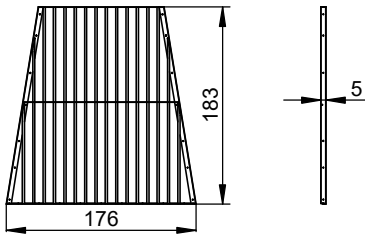
NR ELEMENT

E13



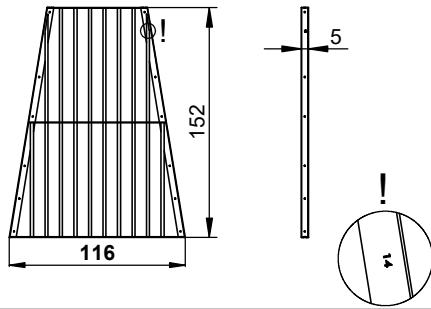
1

E14



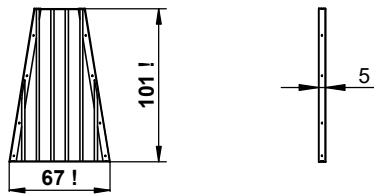
1

E15



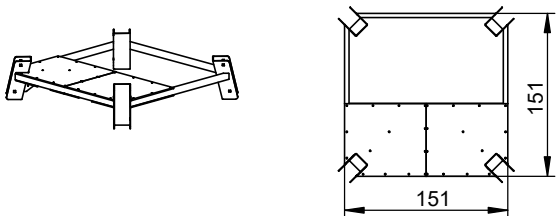
4

E16



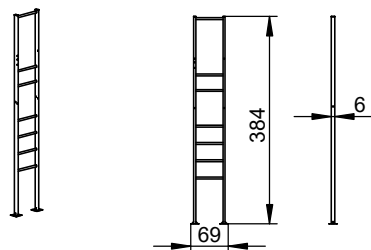
4

E17



1

E18

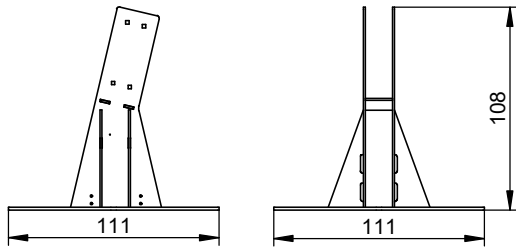


1

1422N

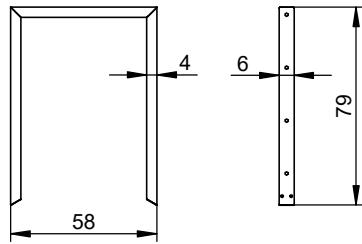
NR ELEMENT

E19



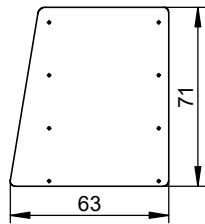
8

E20



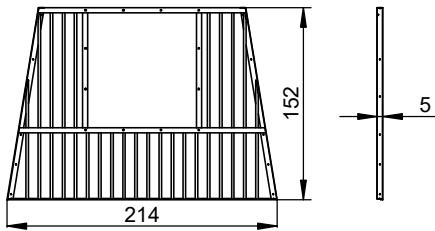
1

E21



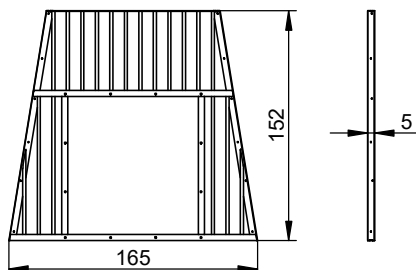
2

E22



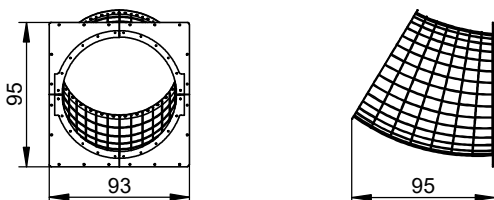
1

E23



1

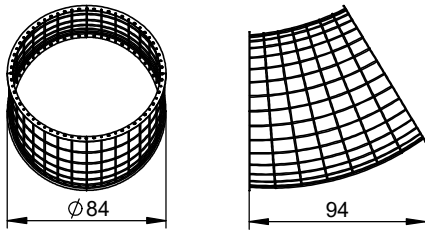
E24



2

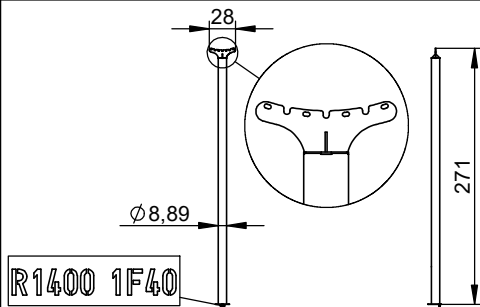
NR ELEMENT

E25



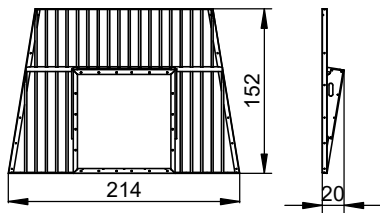
2

E26



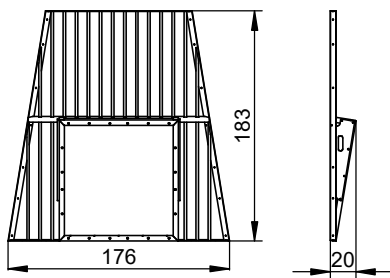
1

E27



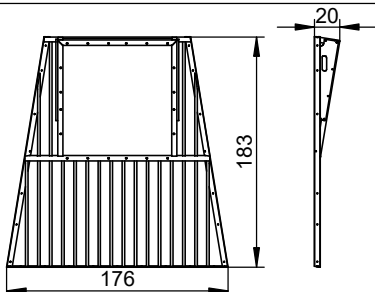
1

E28



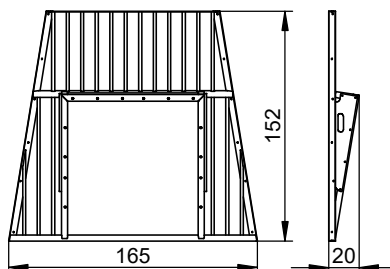
2

E29



1

E30

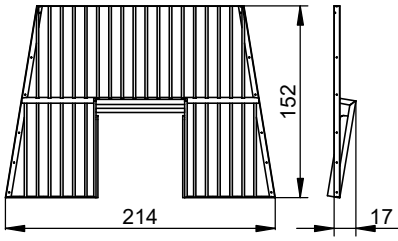


1

1422N

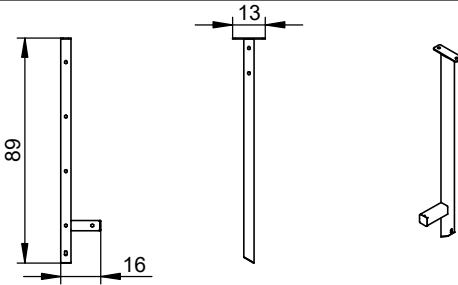
NR ELEMENT

E31



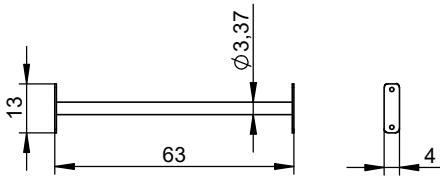
1

E32



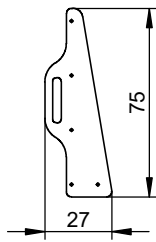
1

E33



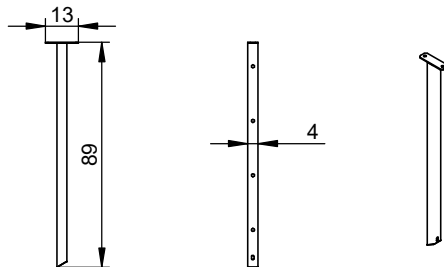
1

E34



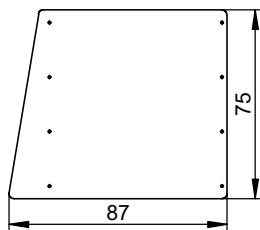
1

E35

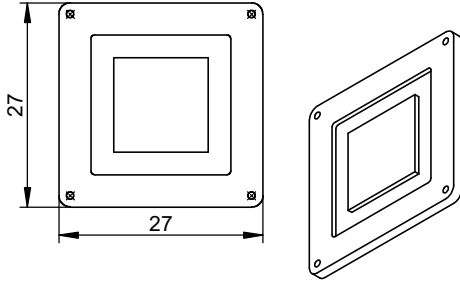
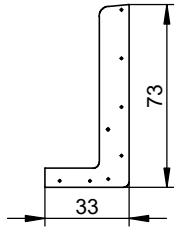
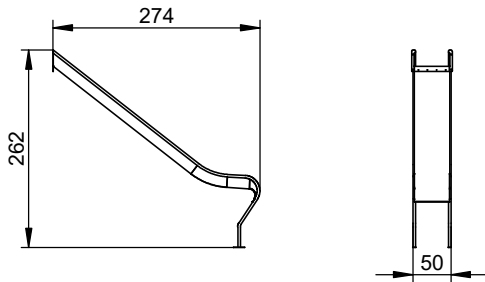
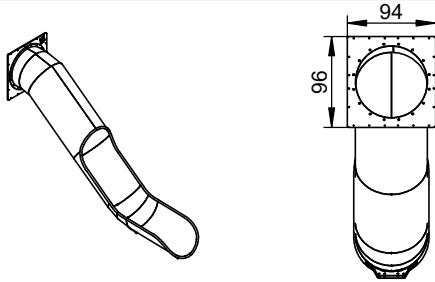
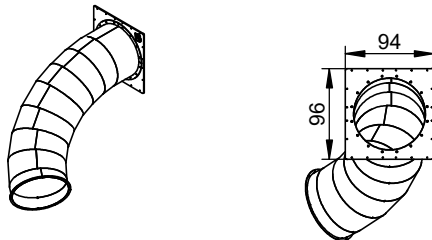
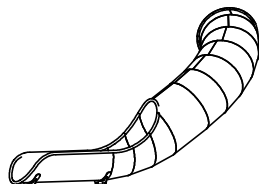


1

E36

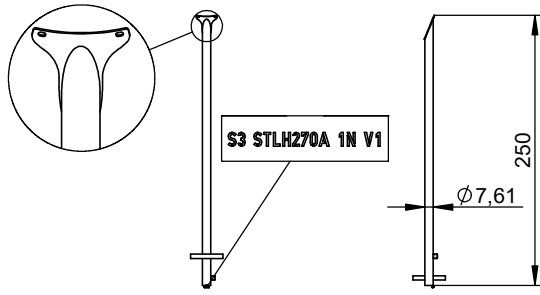


1

NR ELEMENT**E37****2****E38****2****E39****1****E40****1****E41****1****E42****1**

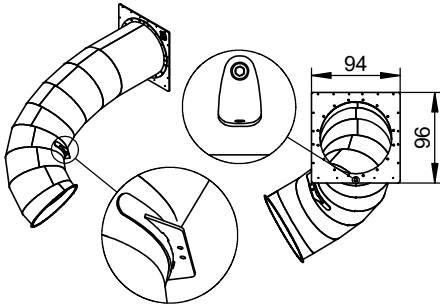
NR ELEMENT

E43



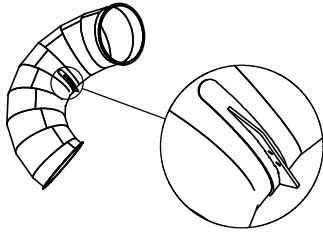
1

E44



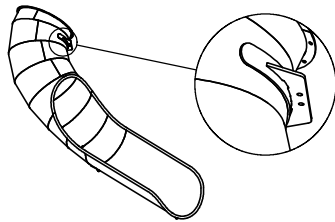
1

E45



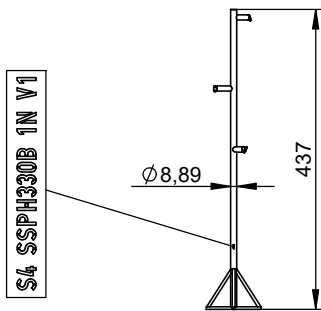
1

E46



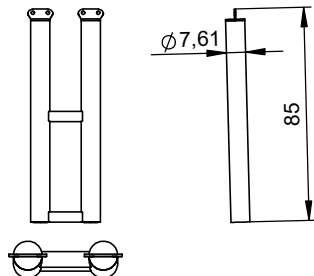
1

E47



1

E48

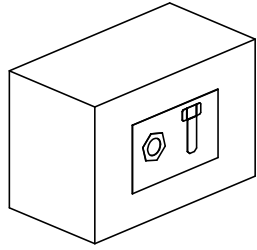


6

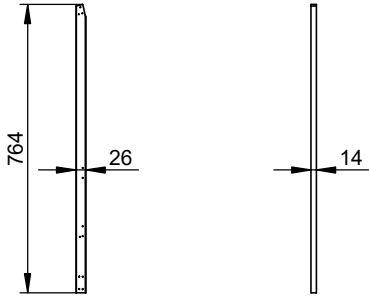
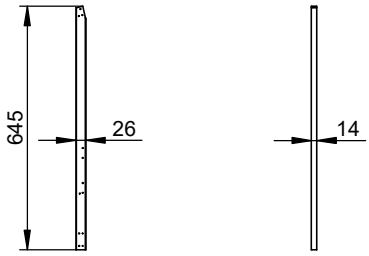
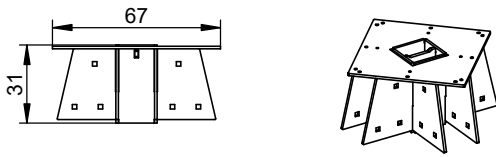
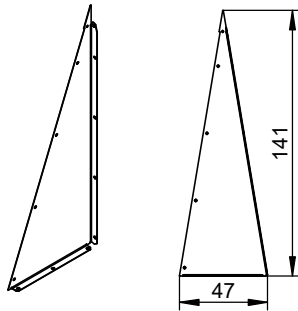
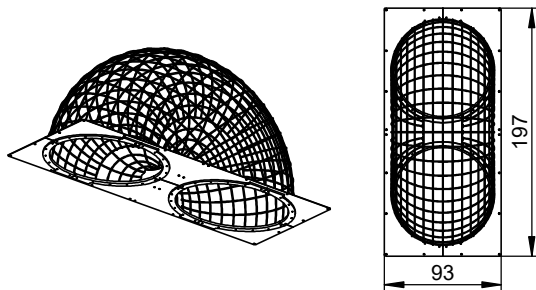
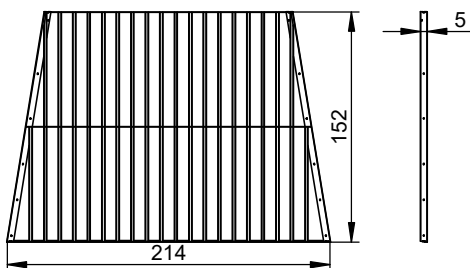
1422N

NR ELEMENT

E49



1

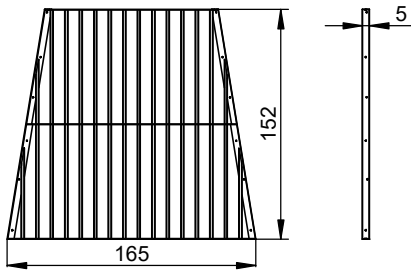
NR ELEMENT**E1****4****E2****4****E3****2****E4****8****E5****1****E6****1**

1422F10

NR

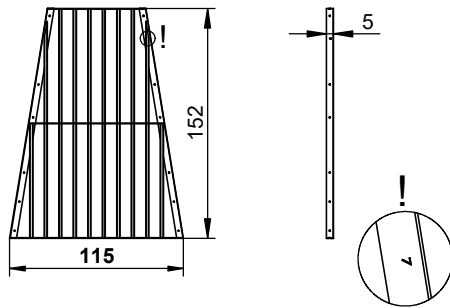
ELEMENT

E7



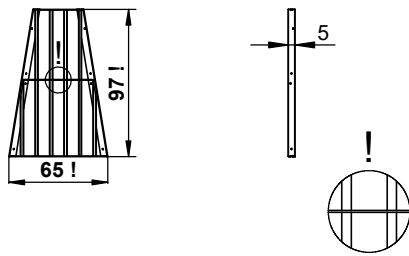
2

E8



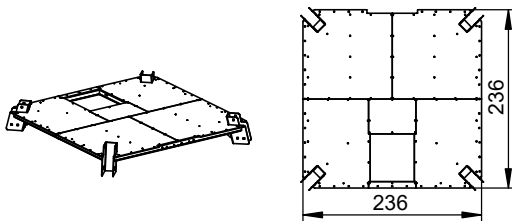
4

E9



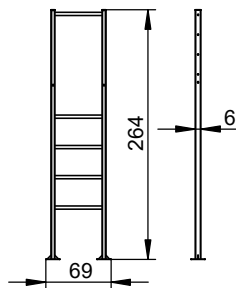
4

E10



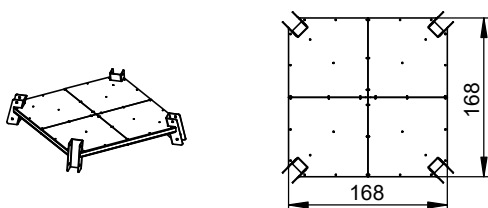
1

E11



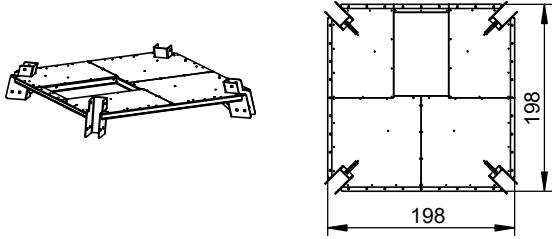
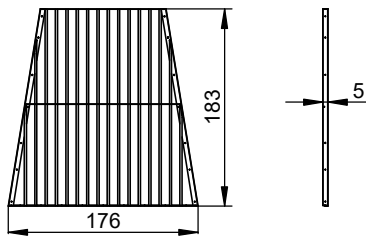
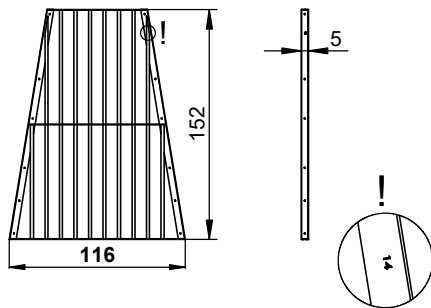
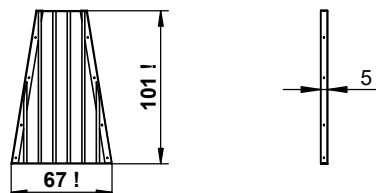
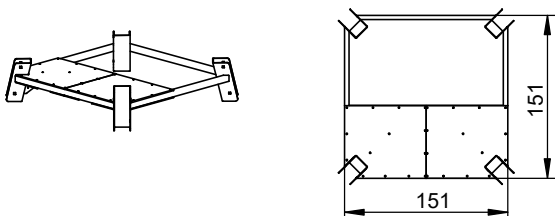
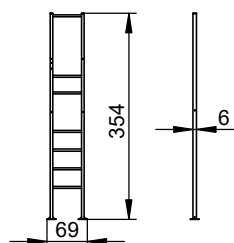
1

E12

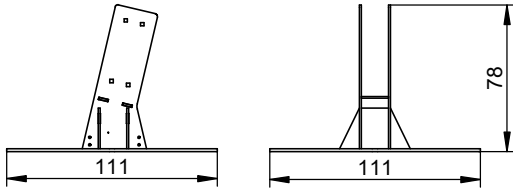
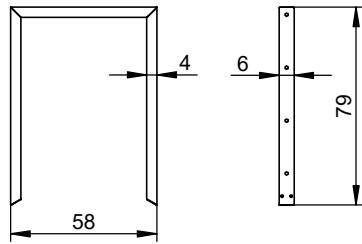
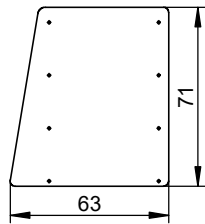
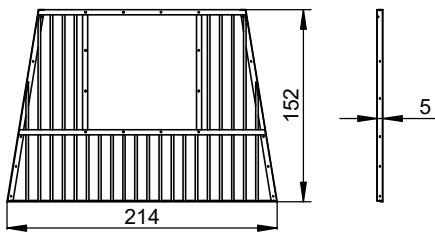
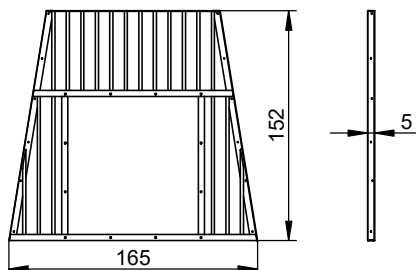
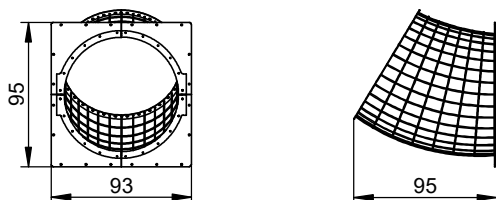


1

1422F10

NR ELEMENT**E13****1****E14****1****E15****4****E16****4****E17****1****E18****1**

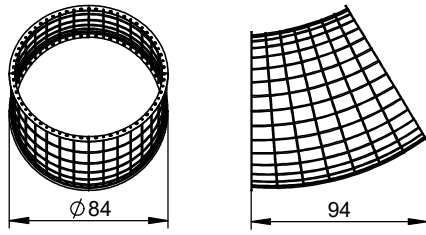
1422F10

NR ELEMENT**E19****8****E20****1****E21****2****E22****1****E23****1****E24****2**

1422F10

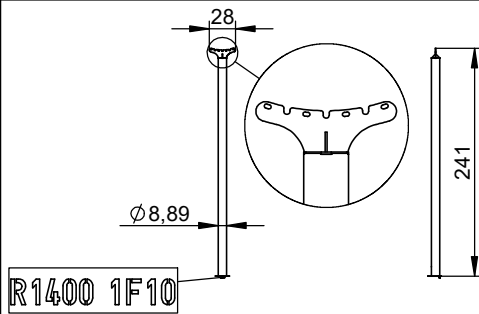
NR ELEMENT

E25



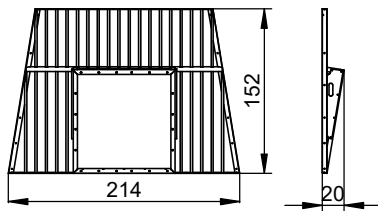
2

E26



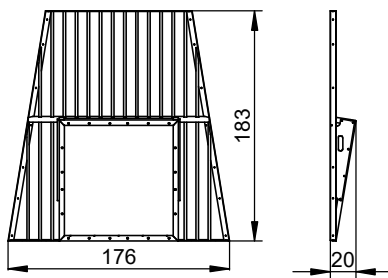
1

E27



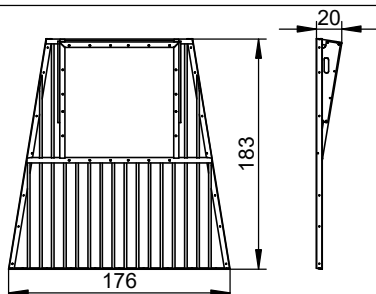
1

E28



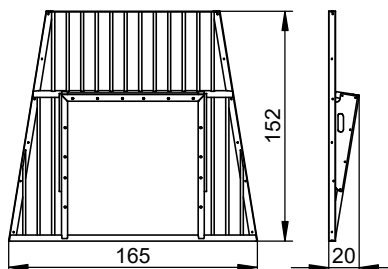
2

E29



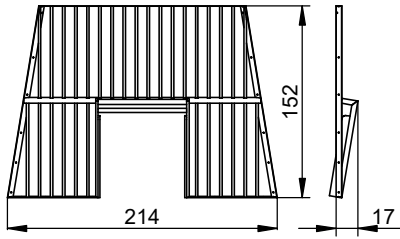
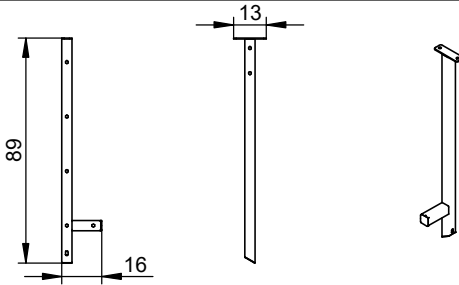
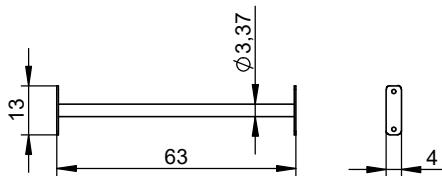
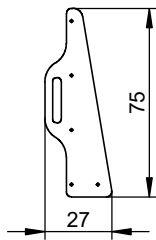
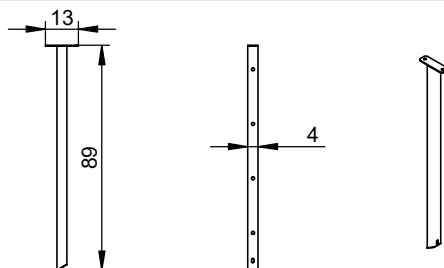
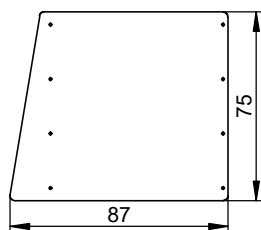
1

E30

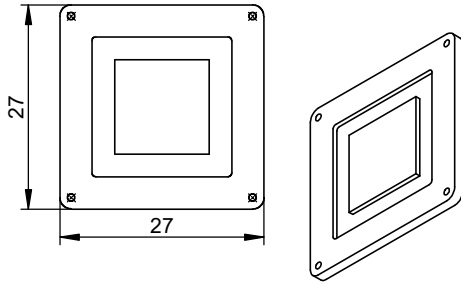
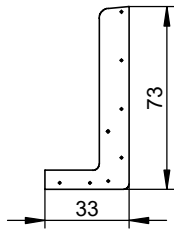
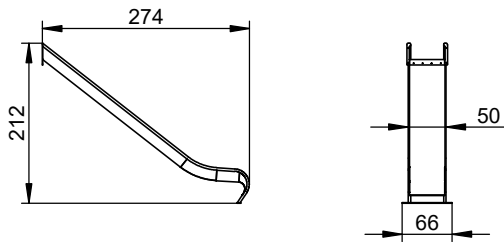
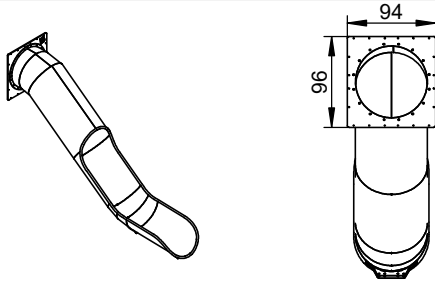
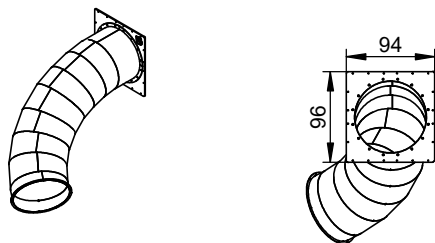
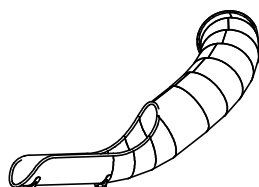


1

1422F10

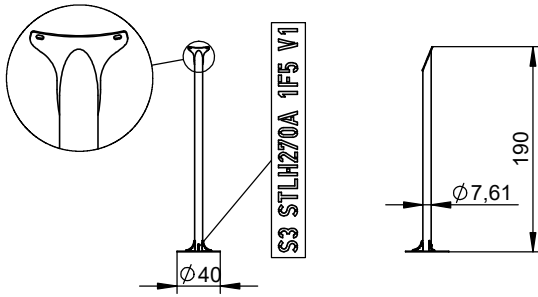
NR ELEMENT**E31****1****E32****1****E33****1****E34****1****E35****1****E36****1**

1422F10

NR ELEMENT**E37****2****E38****2****E39****1****E40****1****E41****1****E42****1**

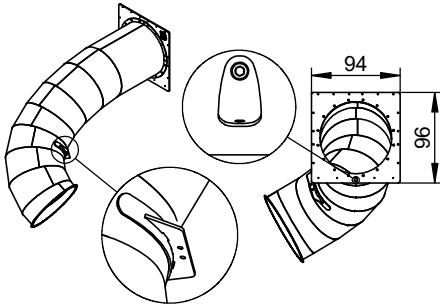
NR ELEMENT

E43



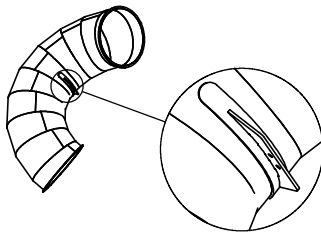
1

E44



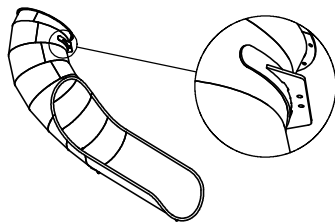
1

E45



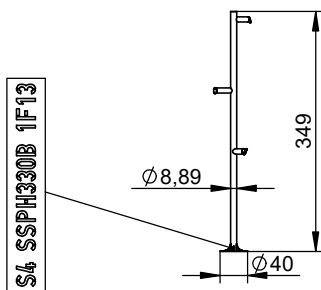
1

E46



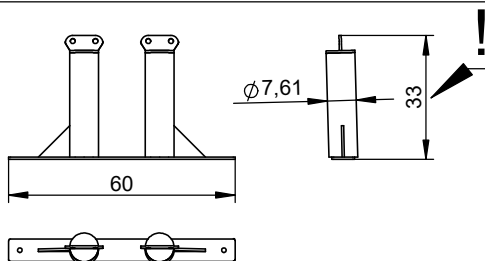
1

E47



1

E48

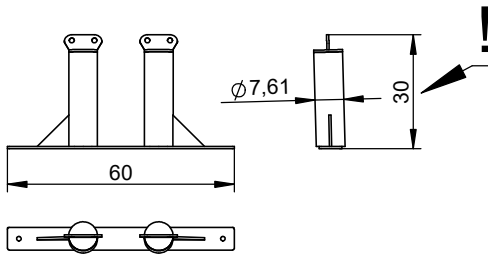


3

NR

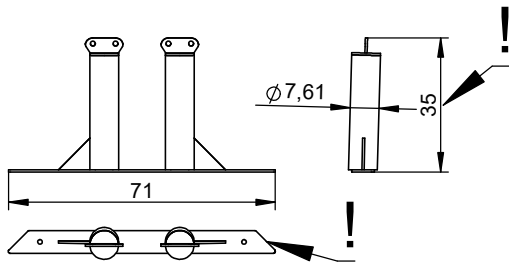
ELEMENT

E49



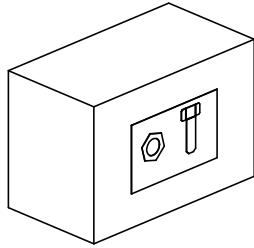
1

E50

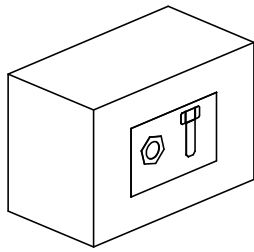


2

E51

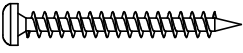

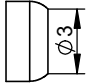
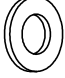
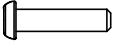


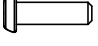

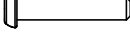


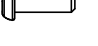
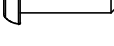





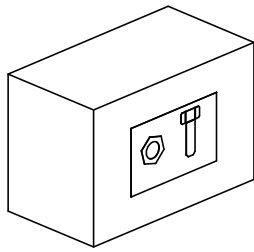
1



1422N

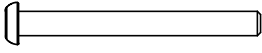
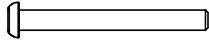

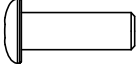




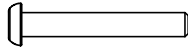
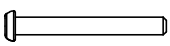
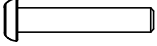
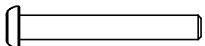

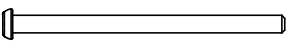
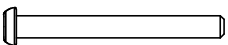
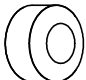
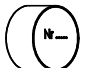
1422F

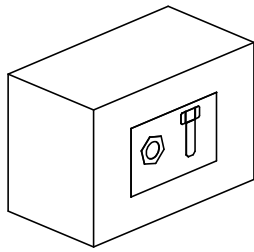
Nr	Element			Σ	Σ
1		-	S6x60	309	309
2		-	W6x60	308	308
3		-	K2_d30_B	1	1
4		DIN 125	10x20	60	60
9		ISO 7380	M6x25	8	8
10		DIN 9021	6x18	485	485
11		DIN 1587	M6	200	200
13		ISO 7380	M6x20	17	17
14		ISO 7380	M6x12	62	62
15		ISO 7380	M6x30	6	6
21		DIN 125	8x16	201	201
22		DIN 125	6x12	41	41
24		ISO 7380	M6x16	196	196
28		ISO 7380	M8x25	66	66
29		-	K_5_A2_g2 G_v2 (100°)	4	4
29		-	K_5_A2_g2_ G_v2	8	8
30		DIN 9021	8x24	256	256



1422N

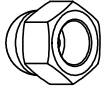
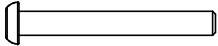
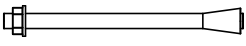
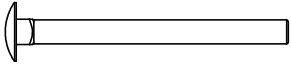
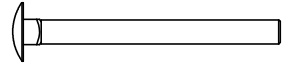
1422F

Nr	Element			Σ	Σ
40		ISO 7380	M8x80	6	6
41		ISO 7380	M8x75	4	4
43		DIN 1587	M8	120	120
56		ISO 7380	M10x30	30	30
57		DIN 1587	M10	30	30
58		-	LOCTITE	1	1
61		-	KL105 (OC)	19	45
90		DIN 125	16x30	96	96
116		ISO 7380	M8x55	64	64
118		ISO 7380	M6x50	15	15
125		ISO 7380	M8x45	29	29
131		ISO 7380	M8x60	6	6
147		-	M6x10	107	107
161		ISO 7380	M6x90	8	8
188		ISO 7380	M6x55	14	14
213		-	Z_NA_1	1	1
214		-	Z_NA_2	1	1

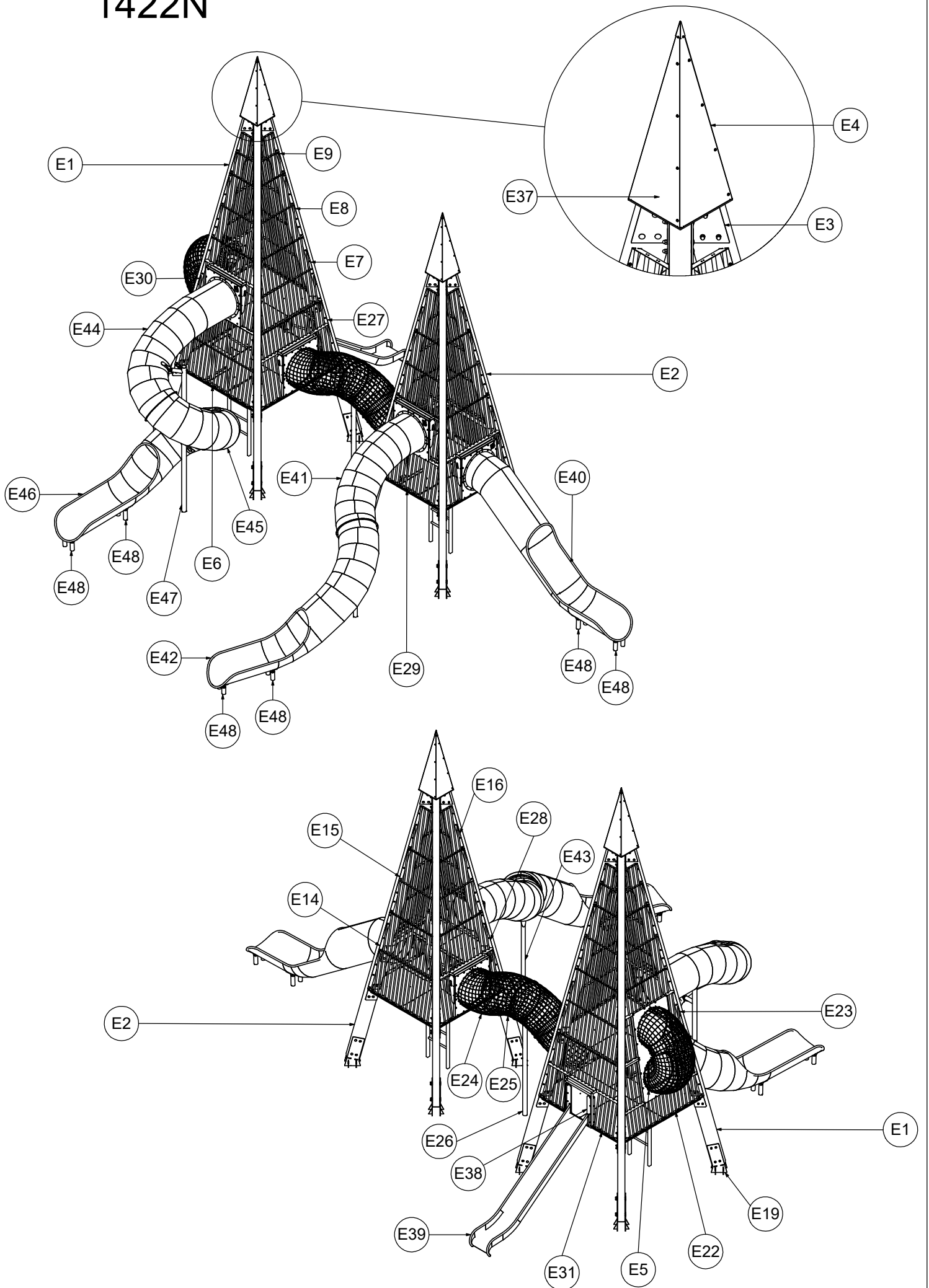


1422N

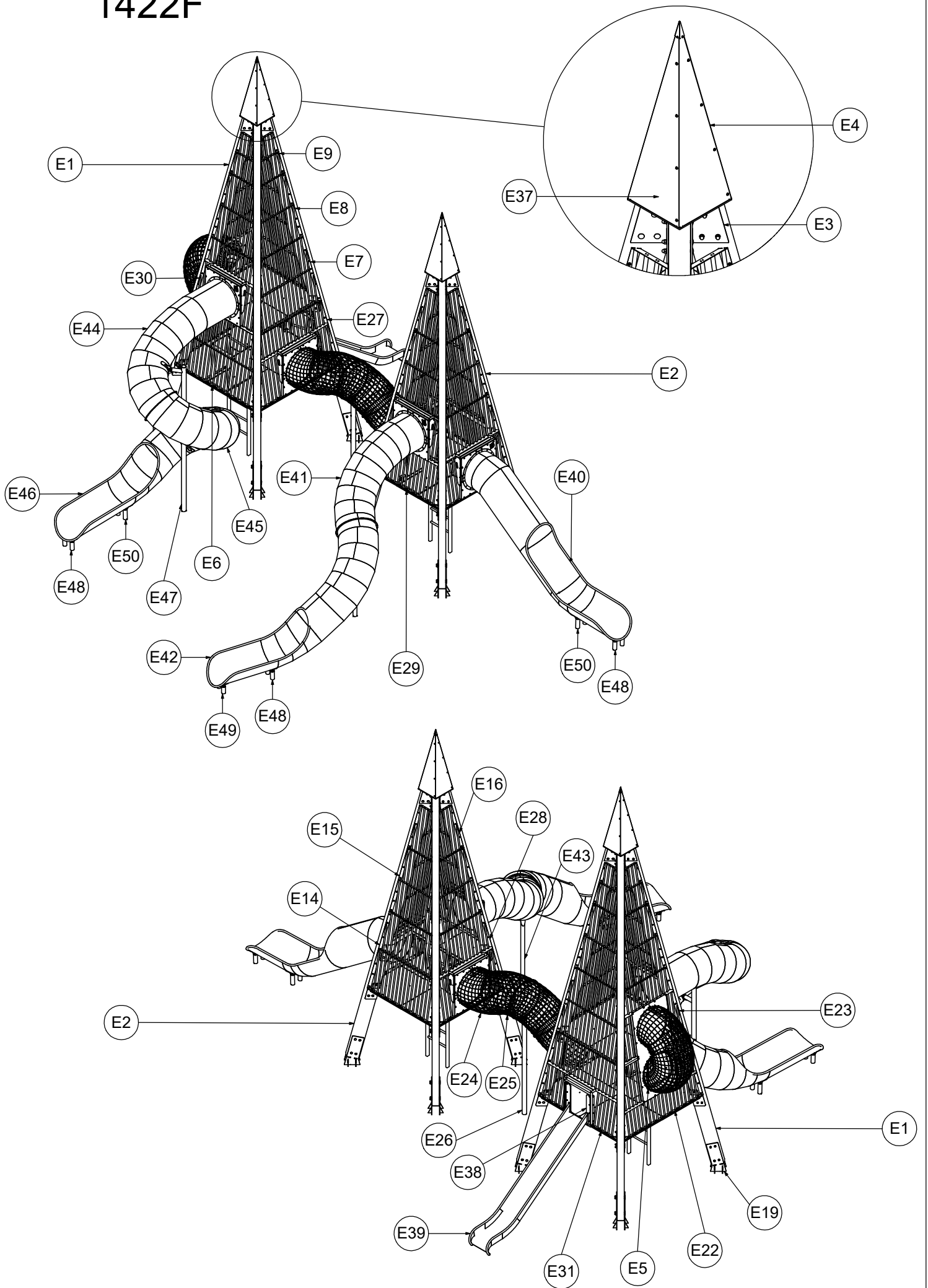
1422F

Nr	Element			Σ	Σ
238		DIN 1587	M16	96	96
294		ISO 7380	M8x65	54	54
295		-	KL M12x150	64	64
296		DIN 603	M16x180	56	56
297		DIN 603	M16x170	40	40

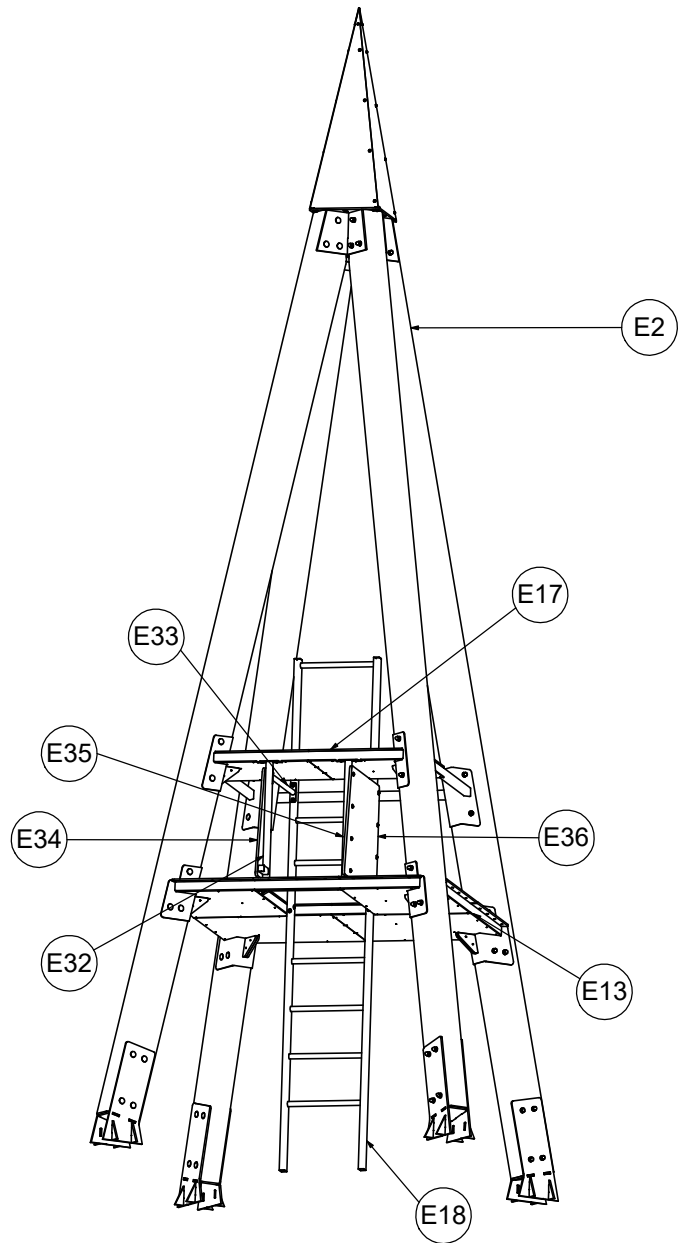
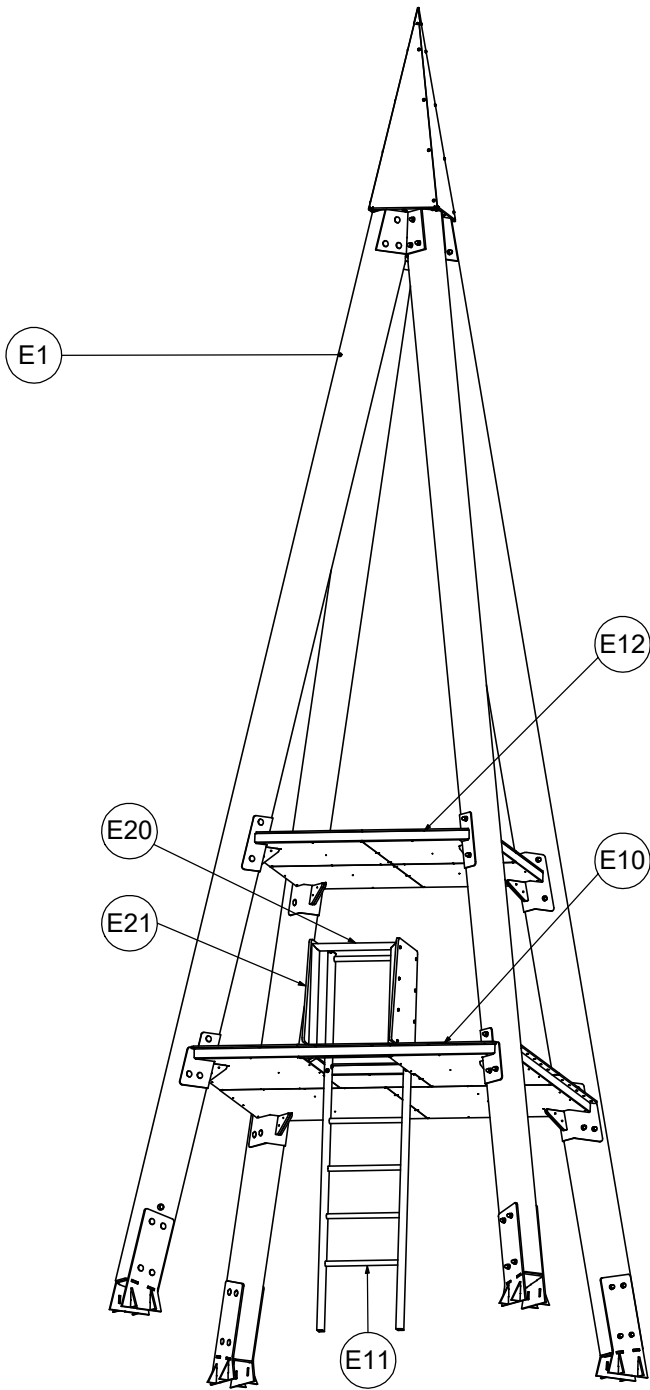
1422N



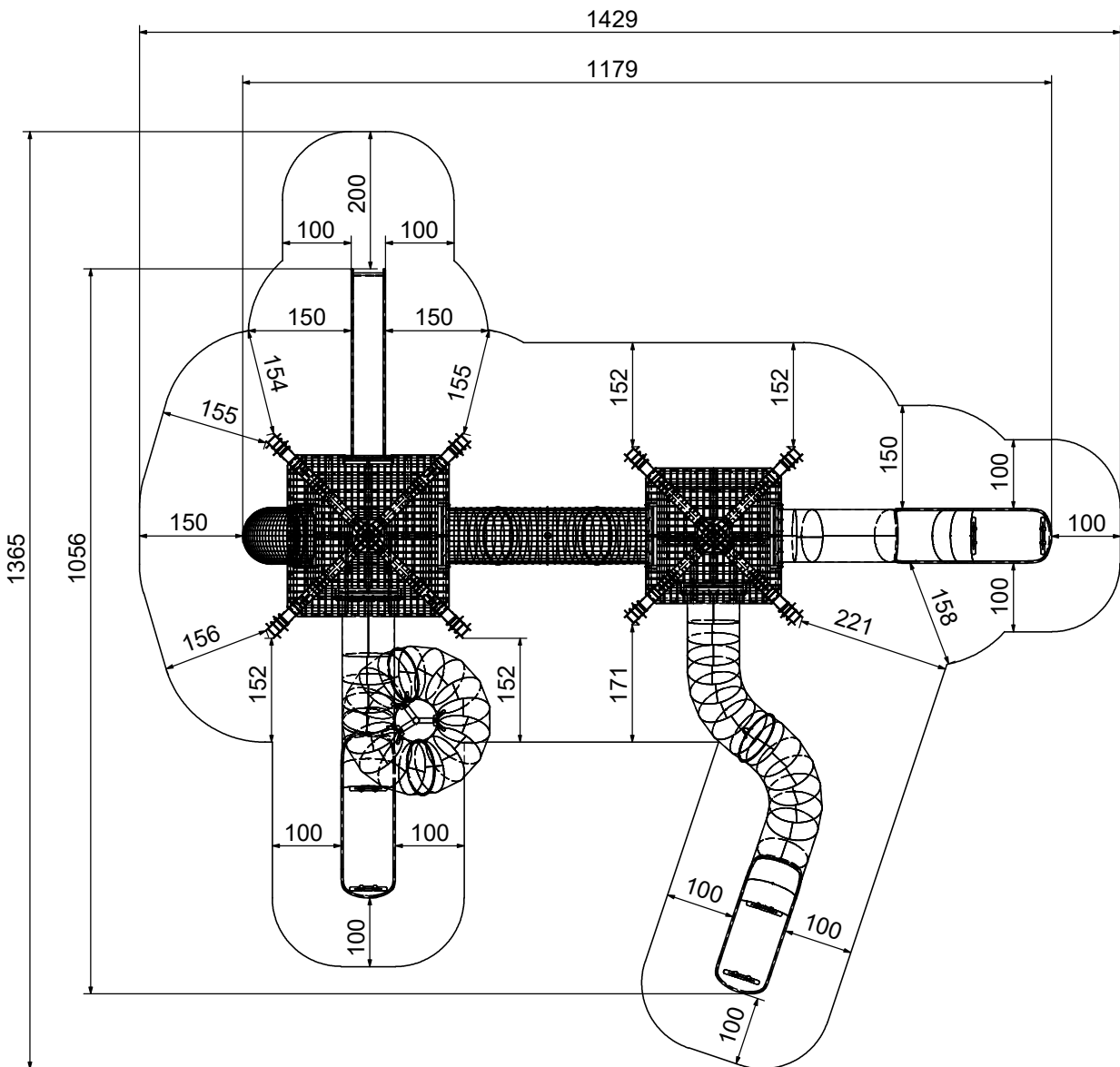
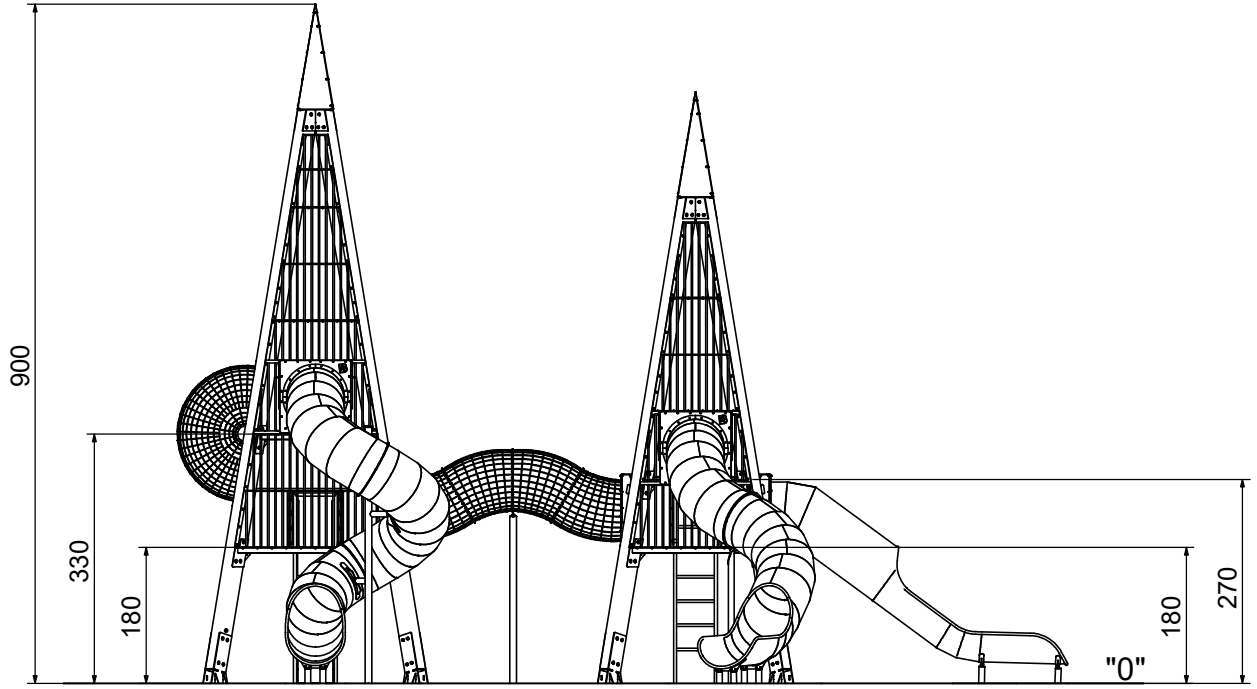
1422F



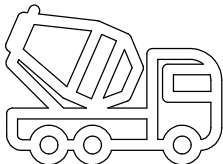
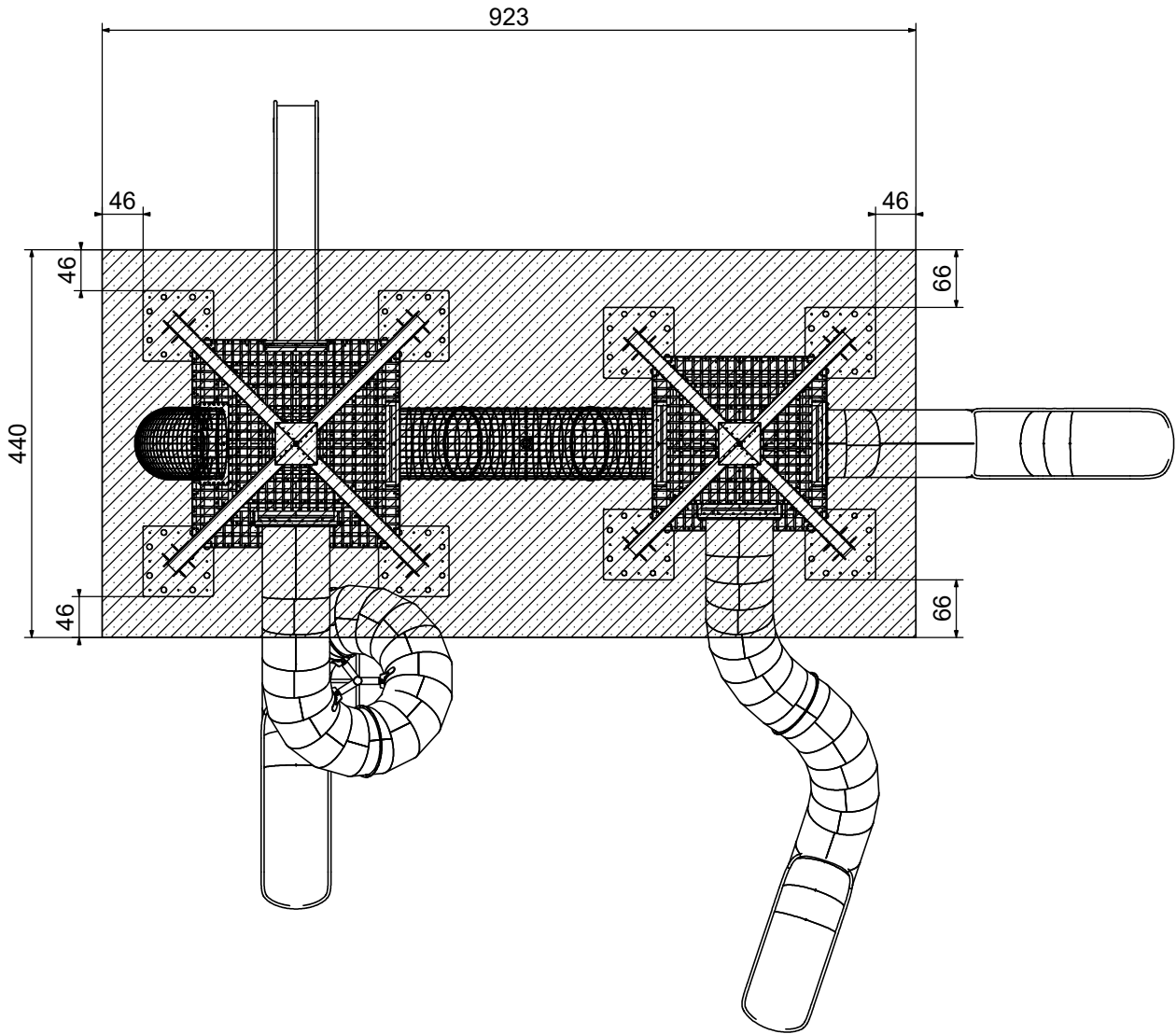
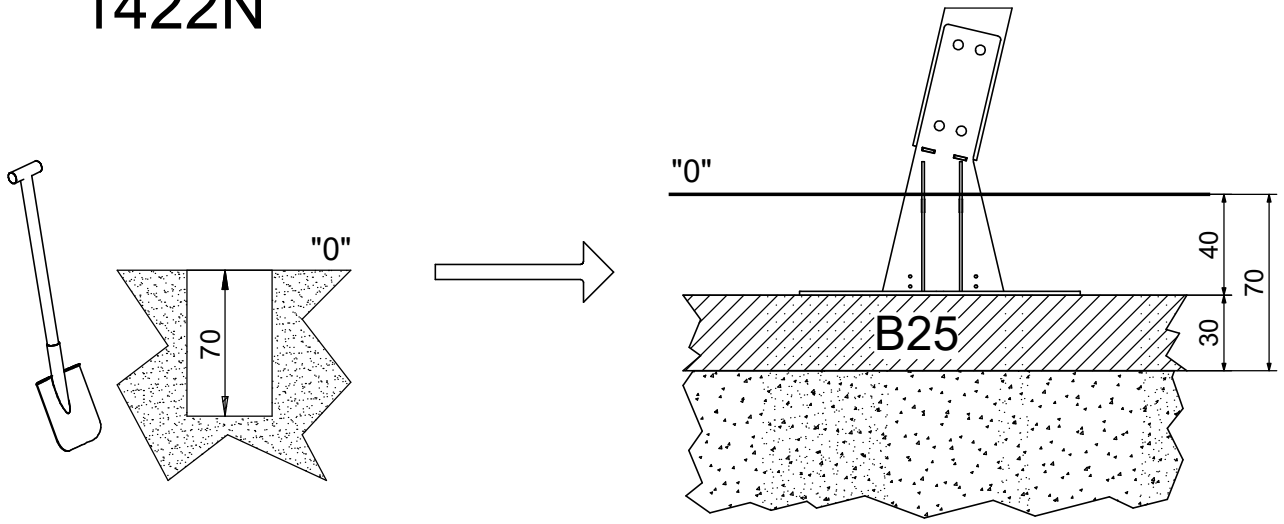
1422N 1422F



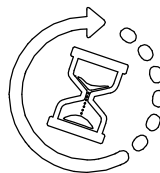
1422N 1422F



1422N

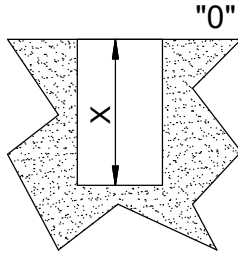
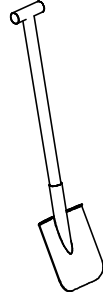


B25 12,2m³

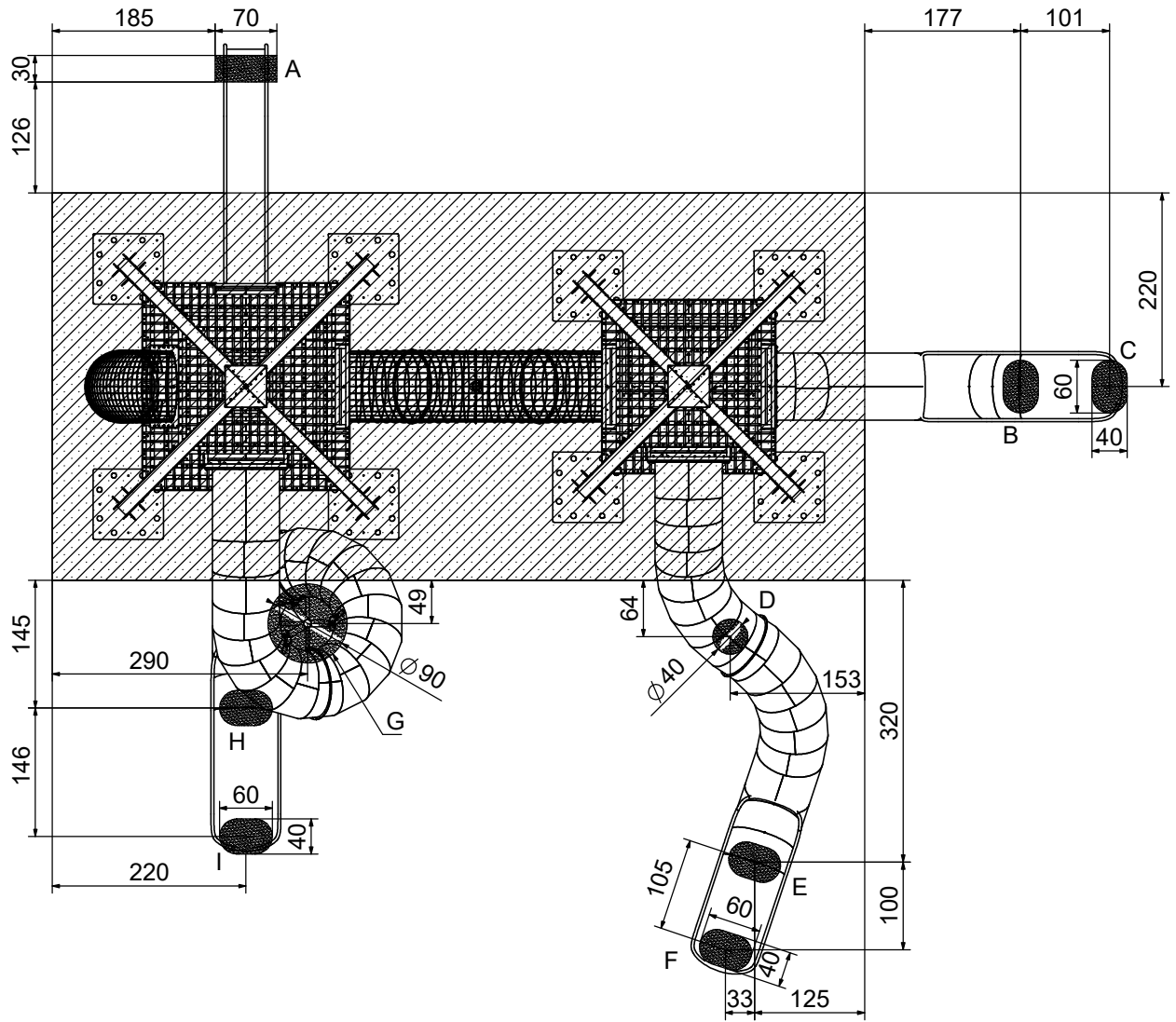


min. 48H

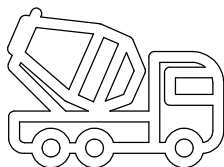
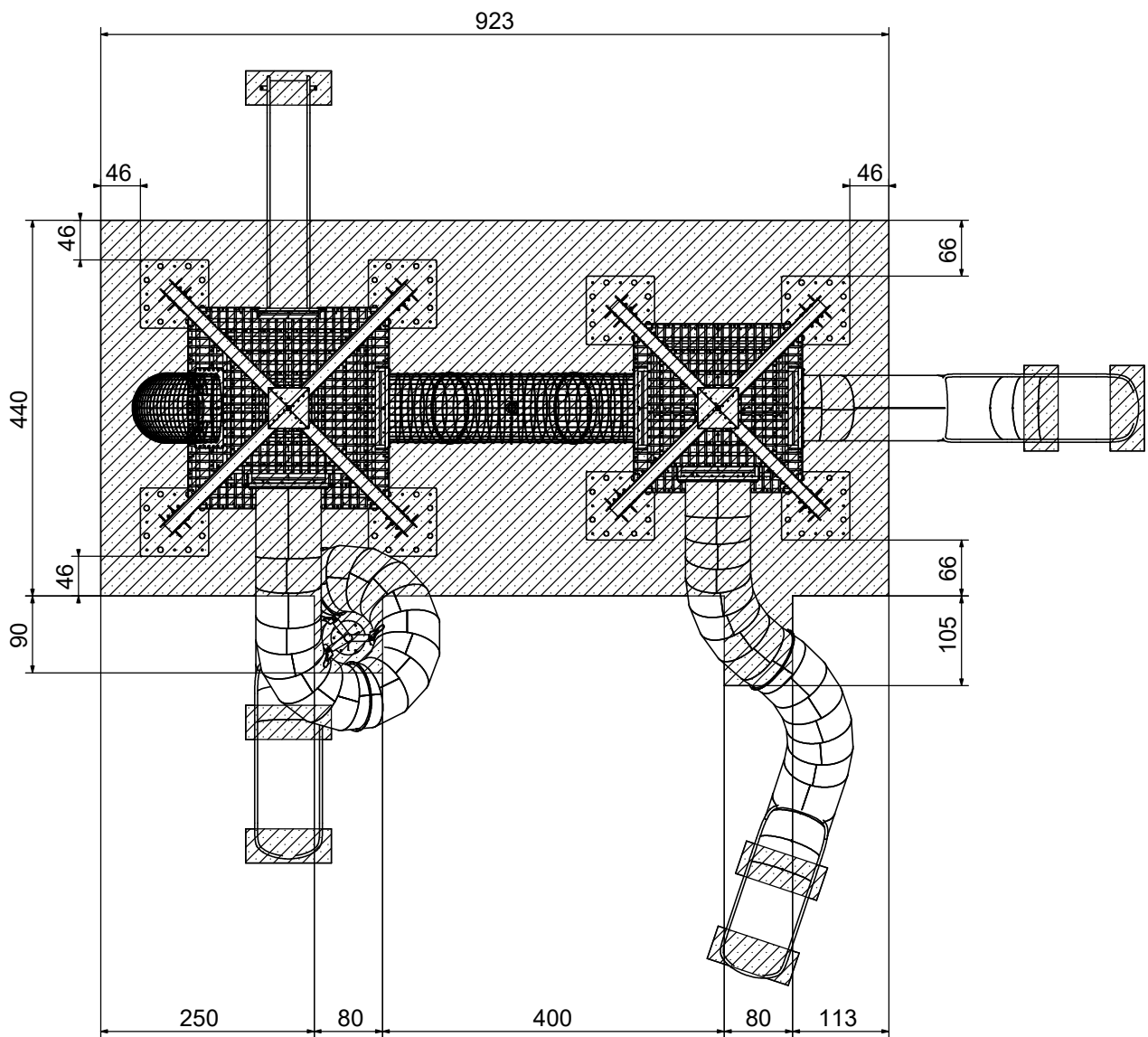
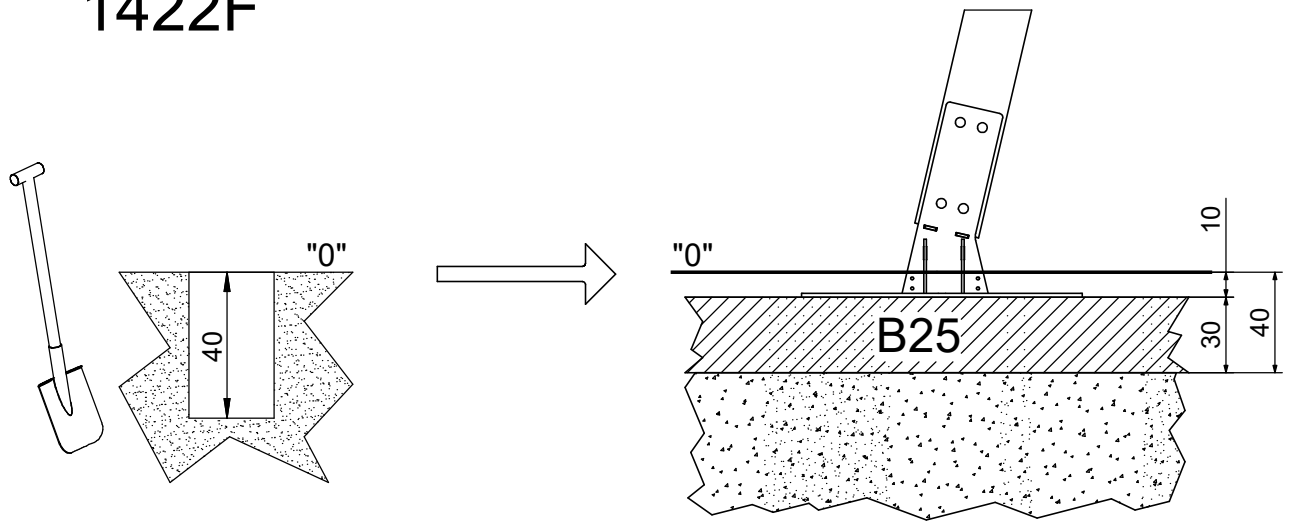
1422N



- A: X = 60
- B: X = 58
- C: X = 61
- D: X = 70
- E: X = 62
- F: X = 65
- G: X = 98
- H: X = 57
- I: X = 61



1422F

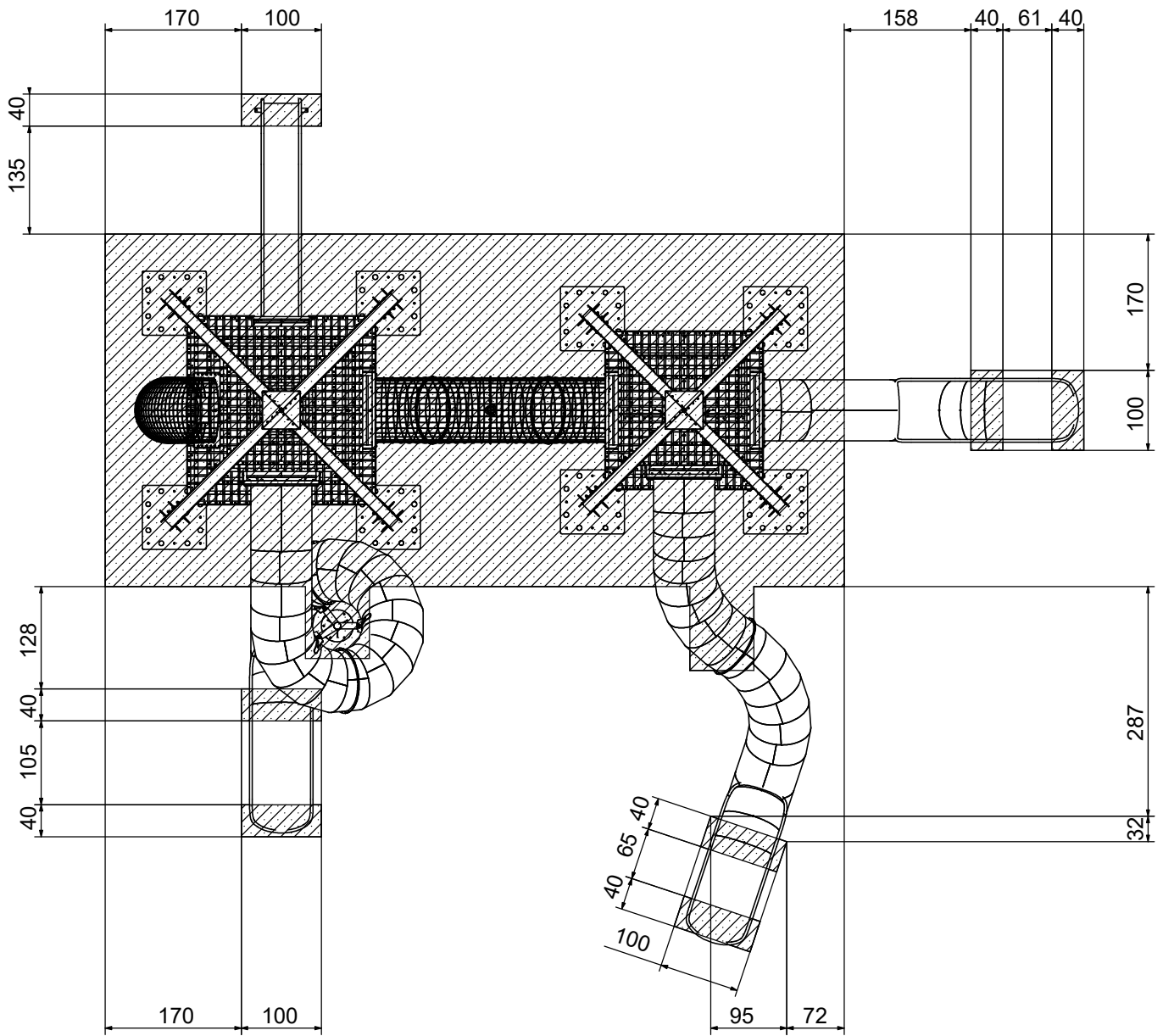


B25 14m³

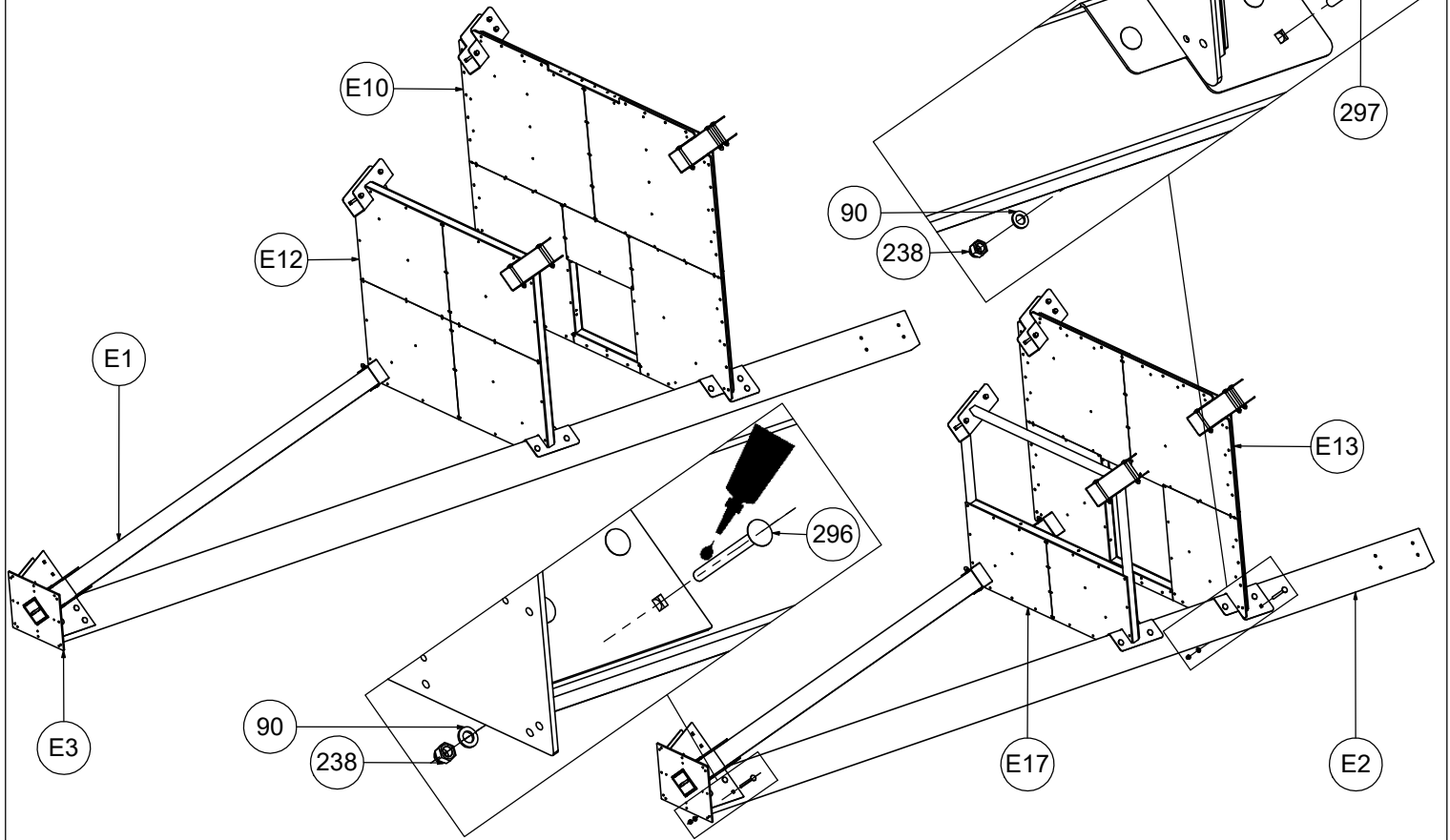


min. 48H

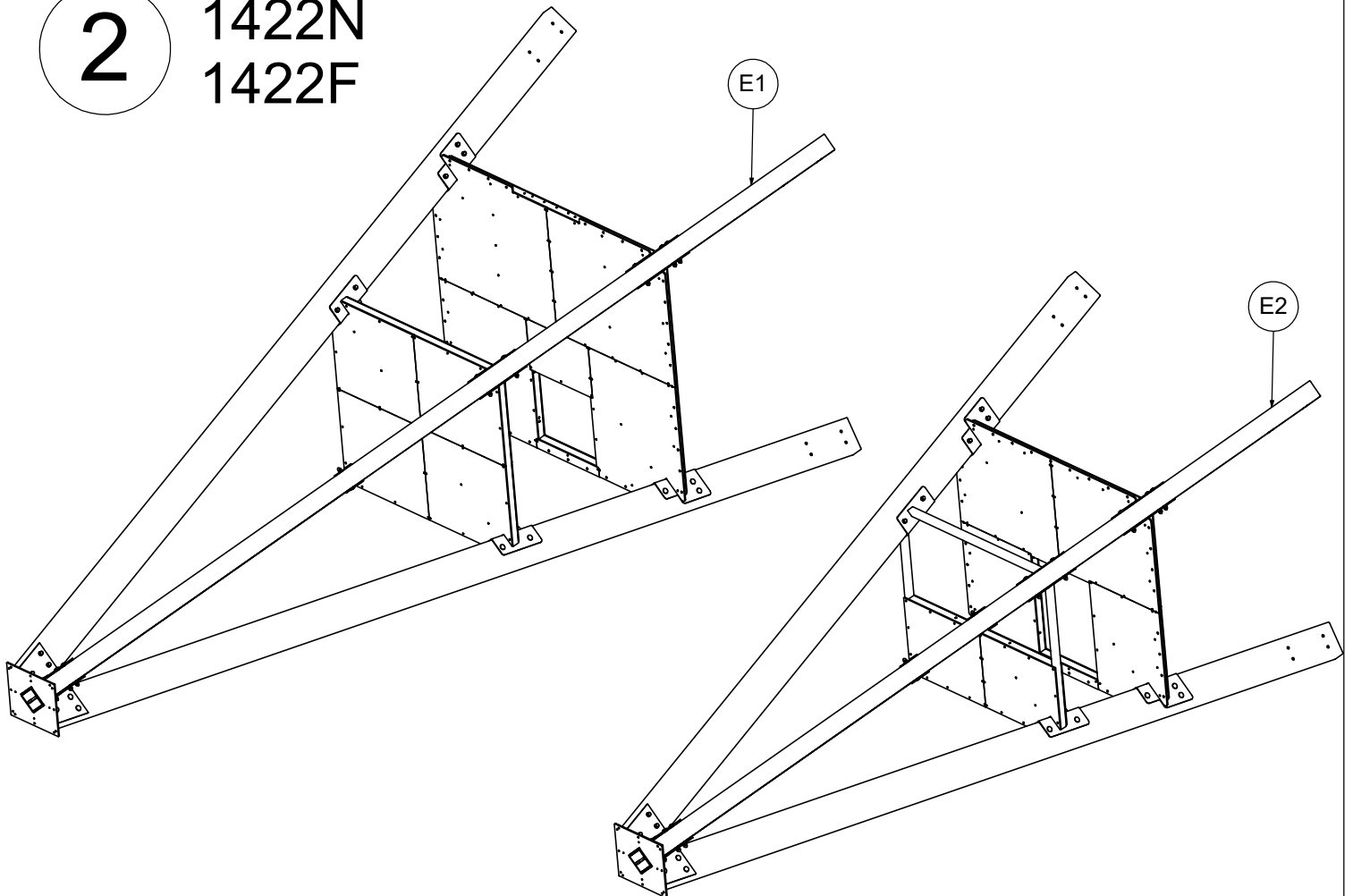
1422F



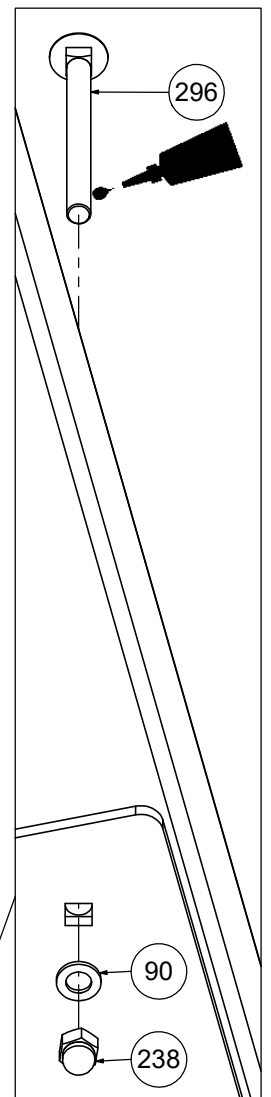
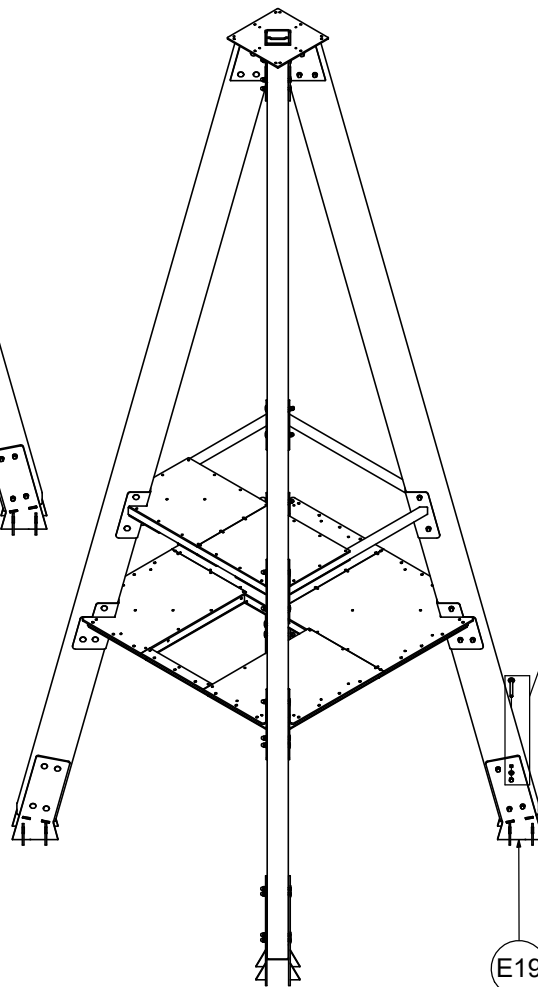
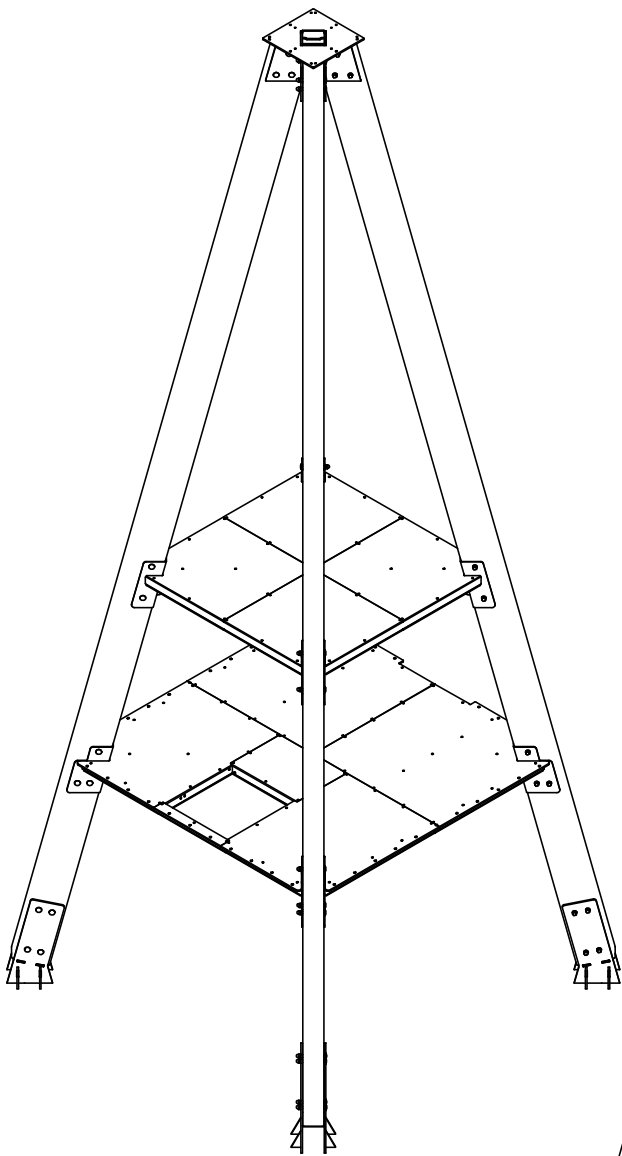
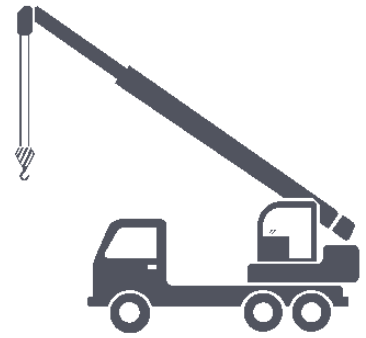
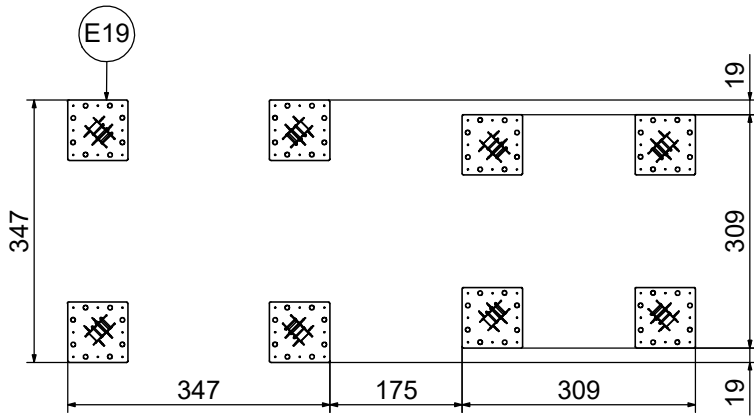
1 1422N
1422F



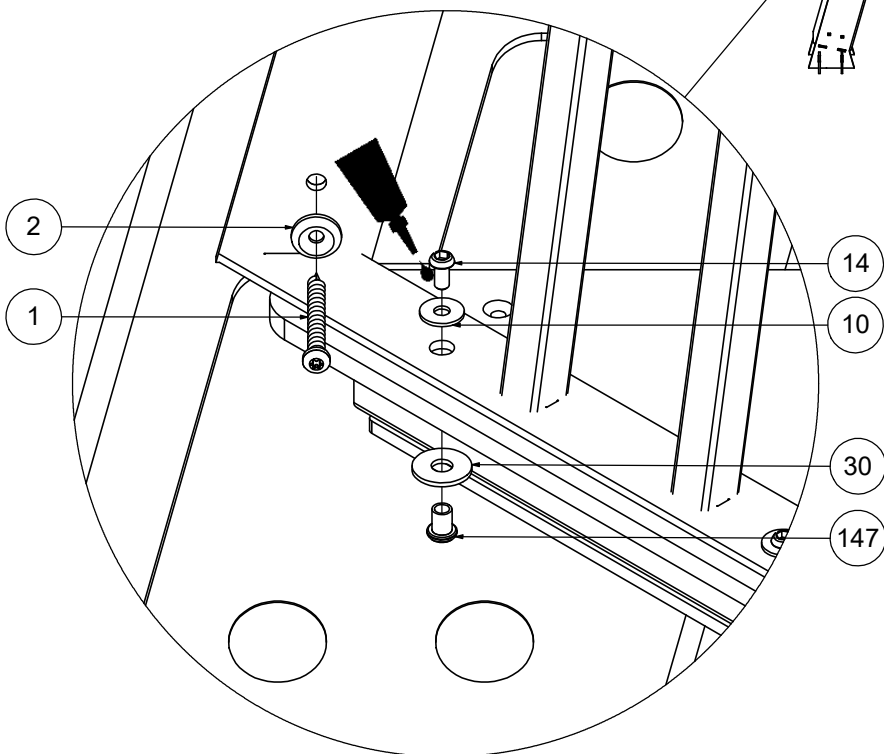
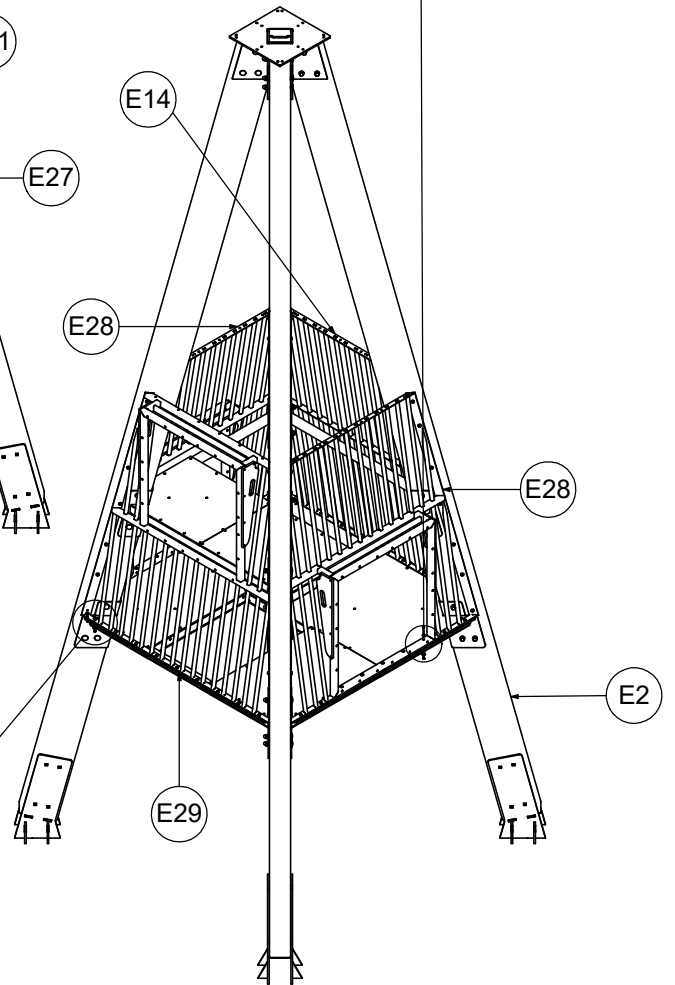
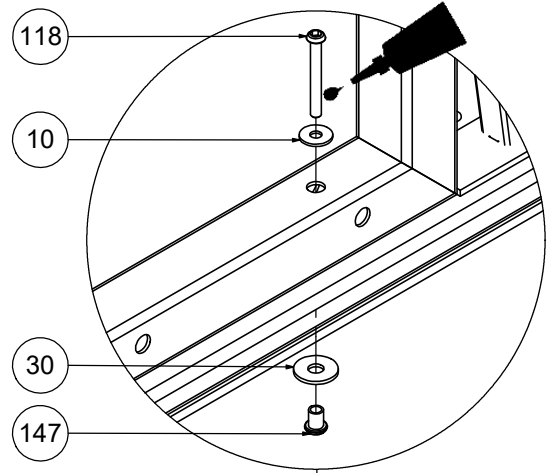
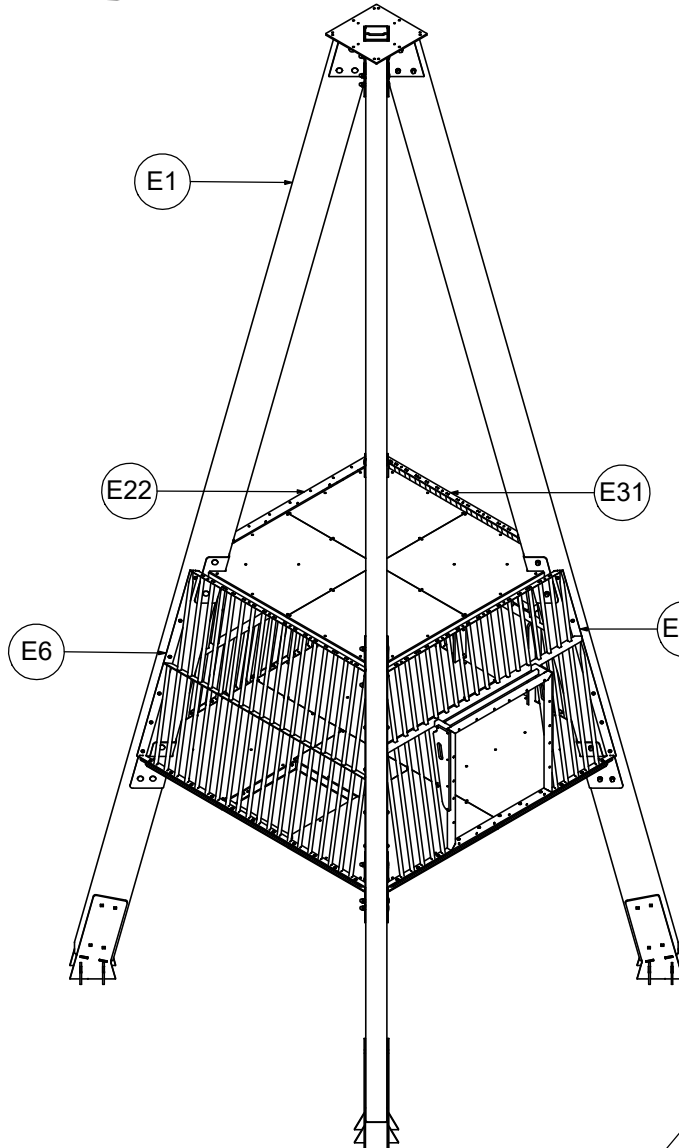
2 1422N
1422F



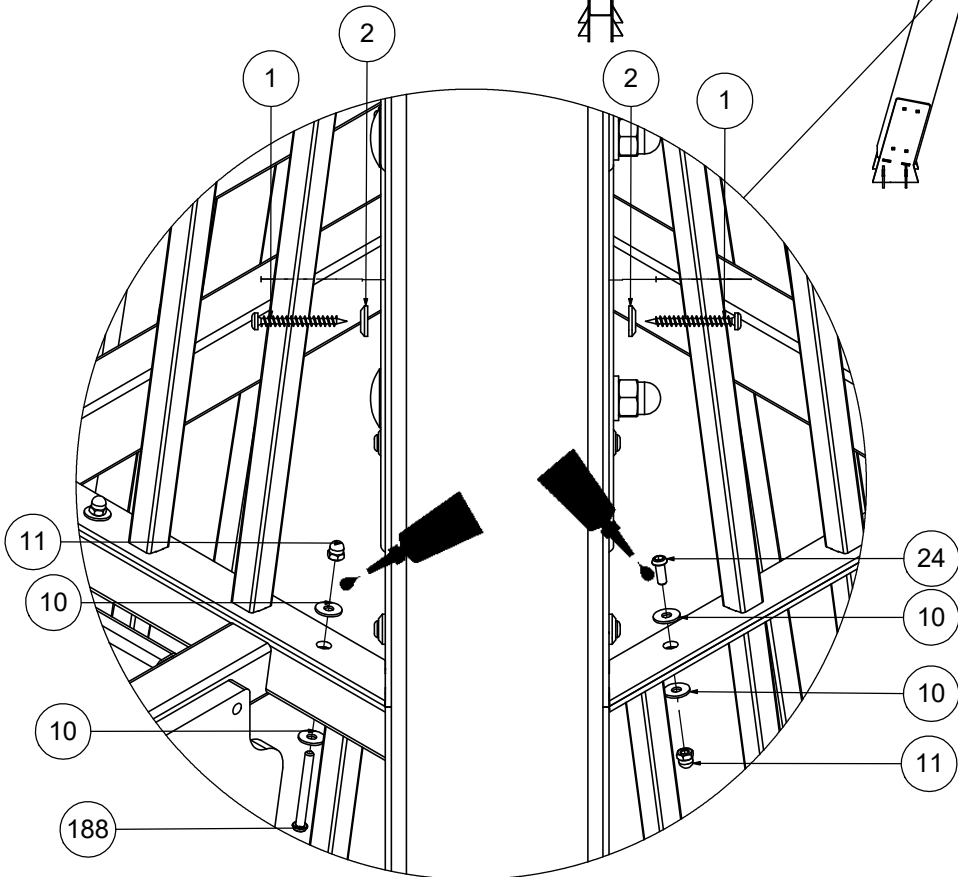
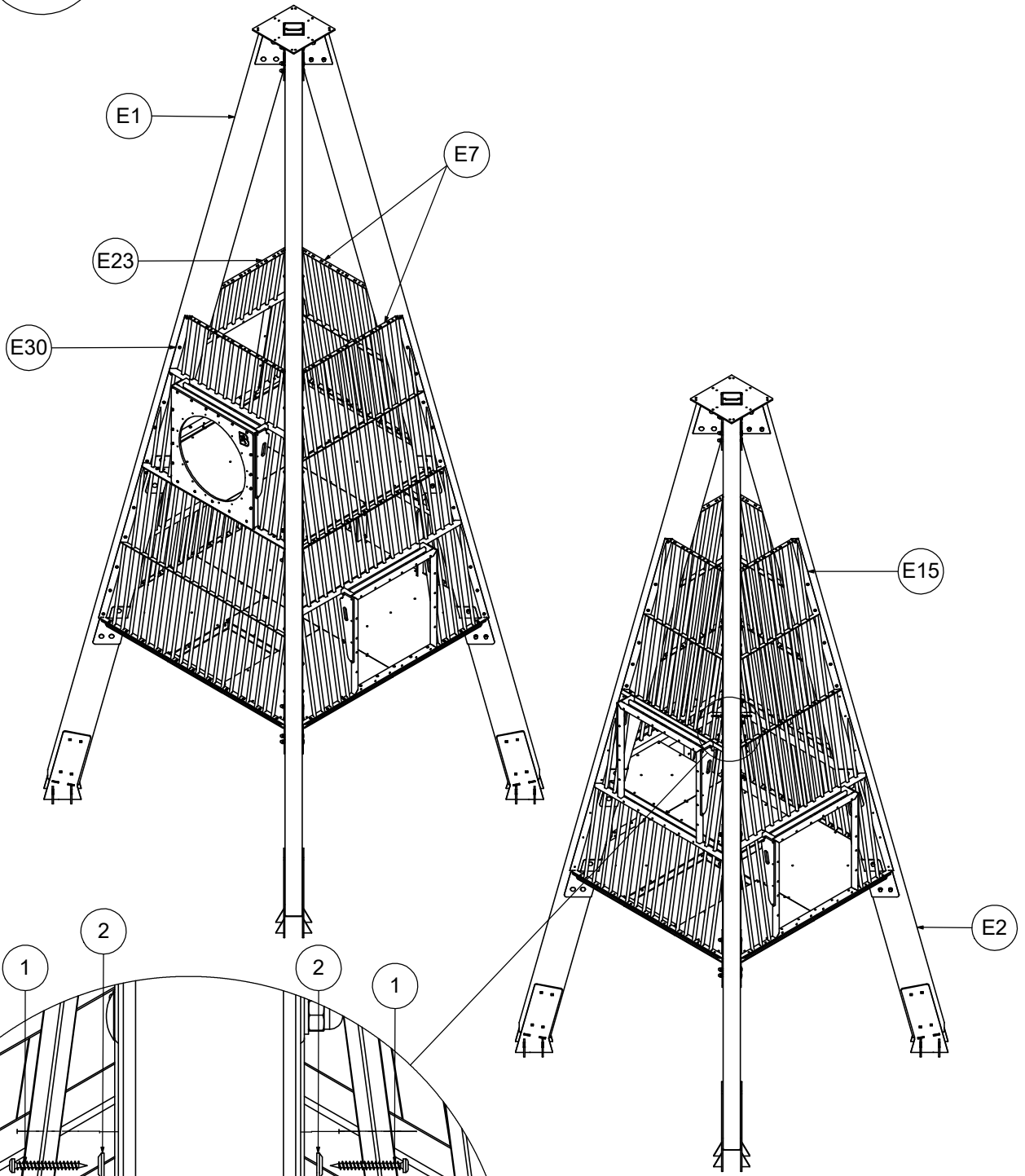
3 1422N 1422F



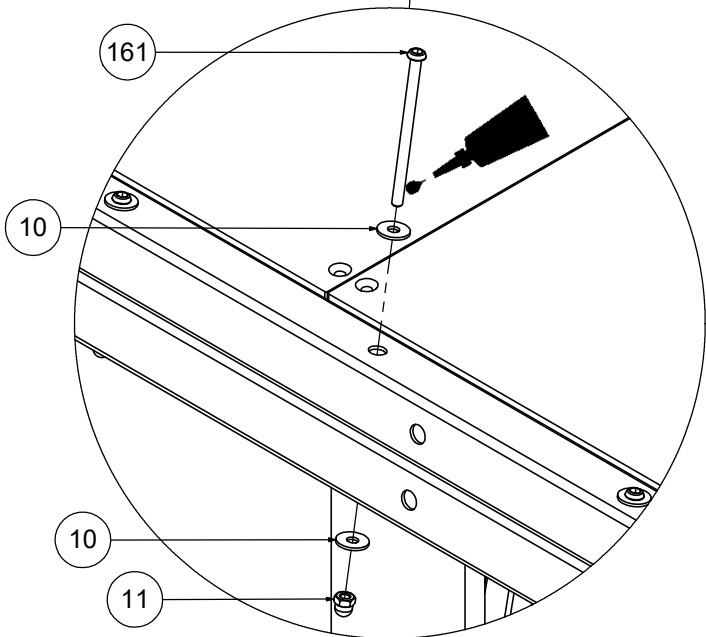
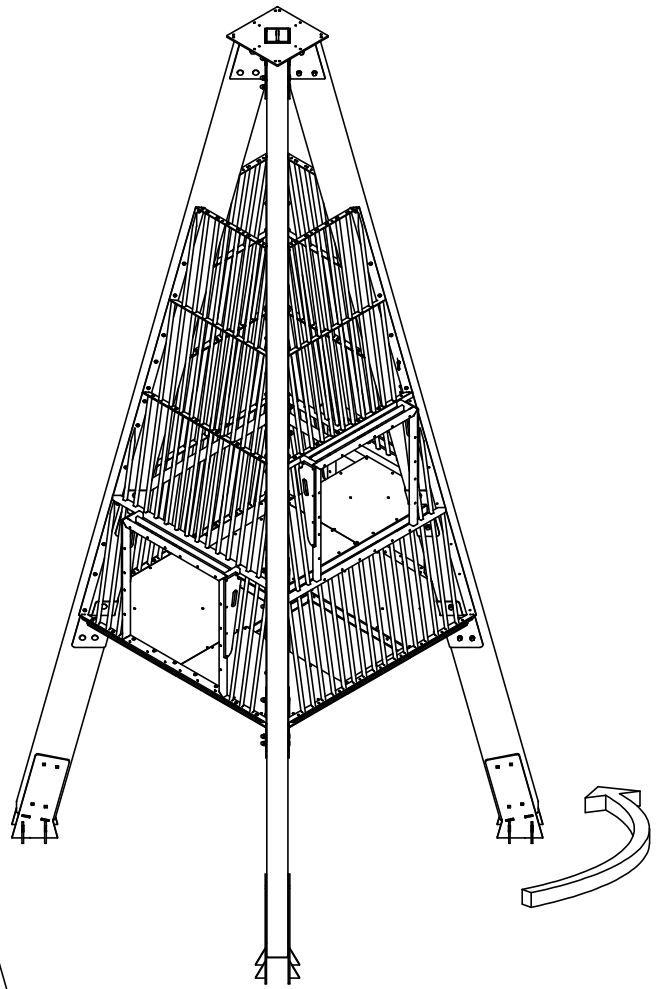
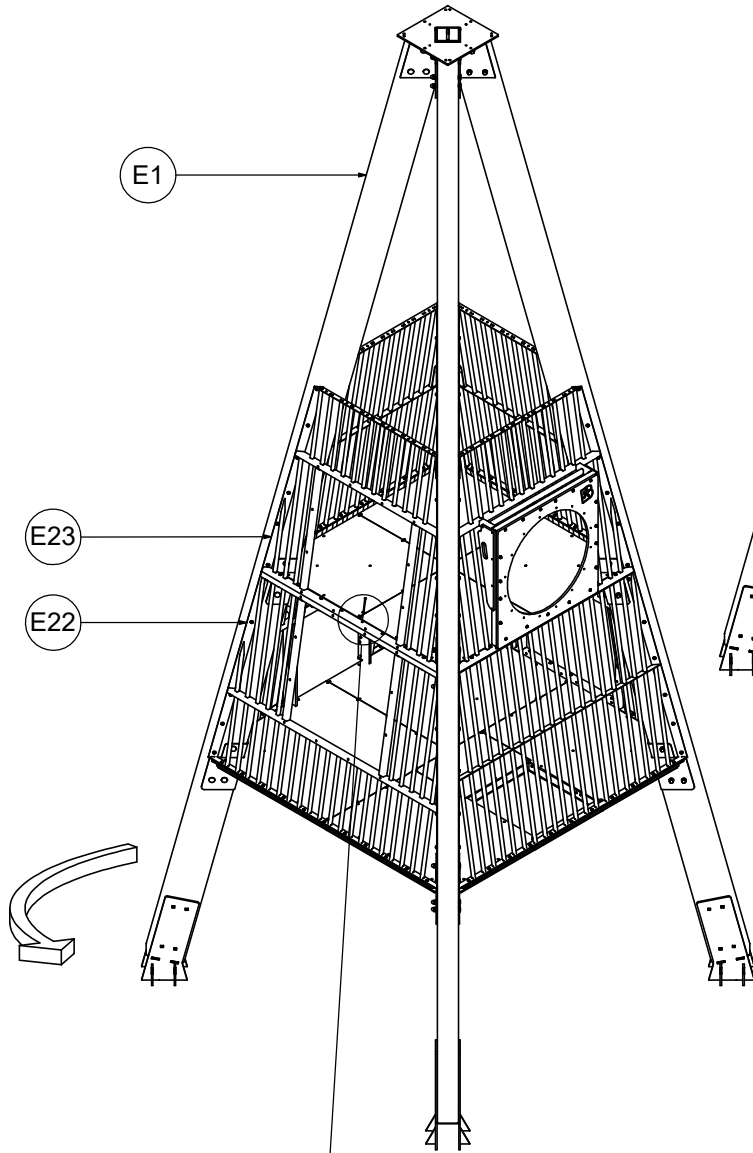
4 1422N 1422F



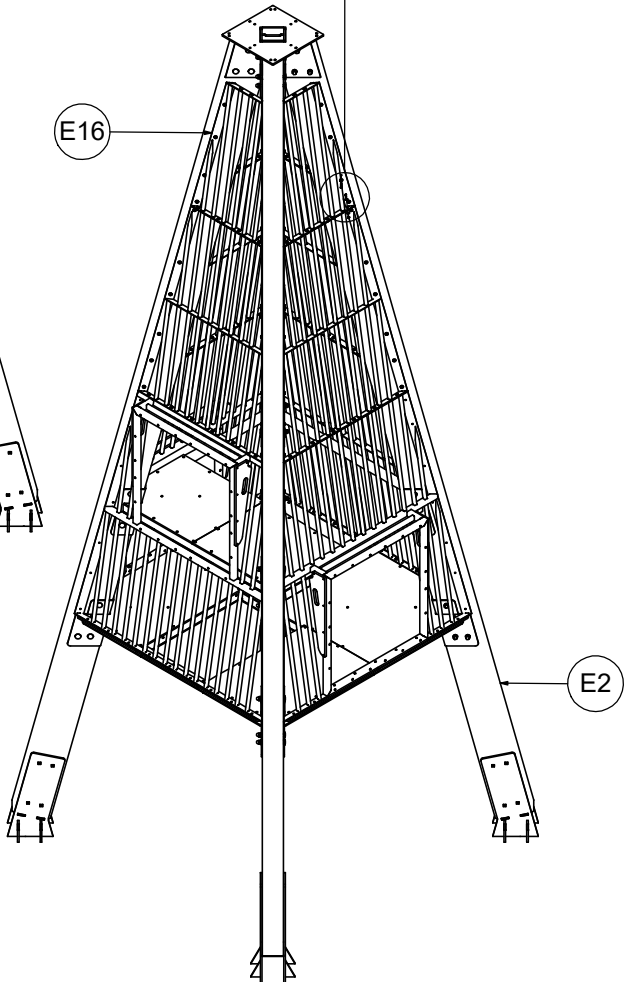
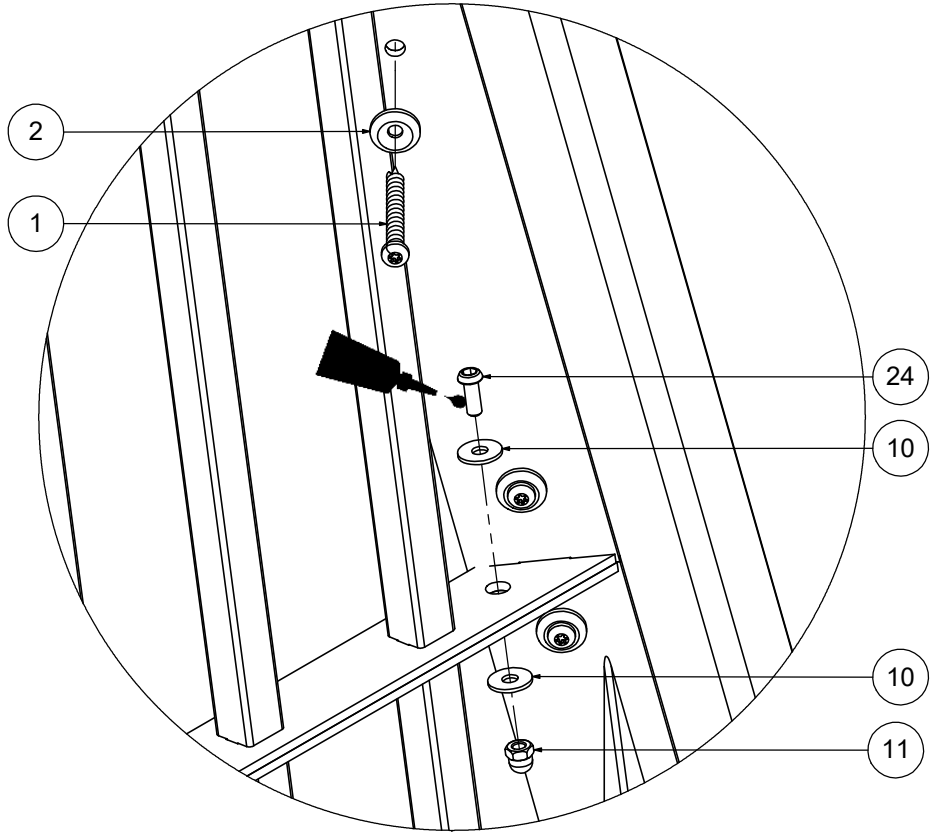
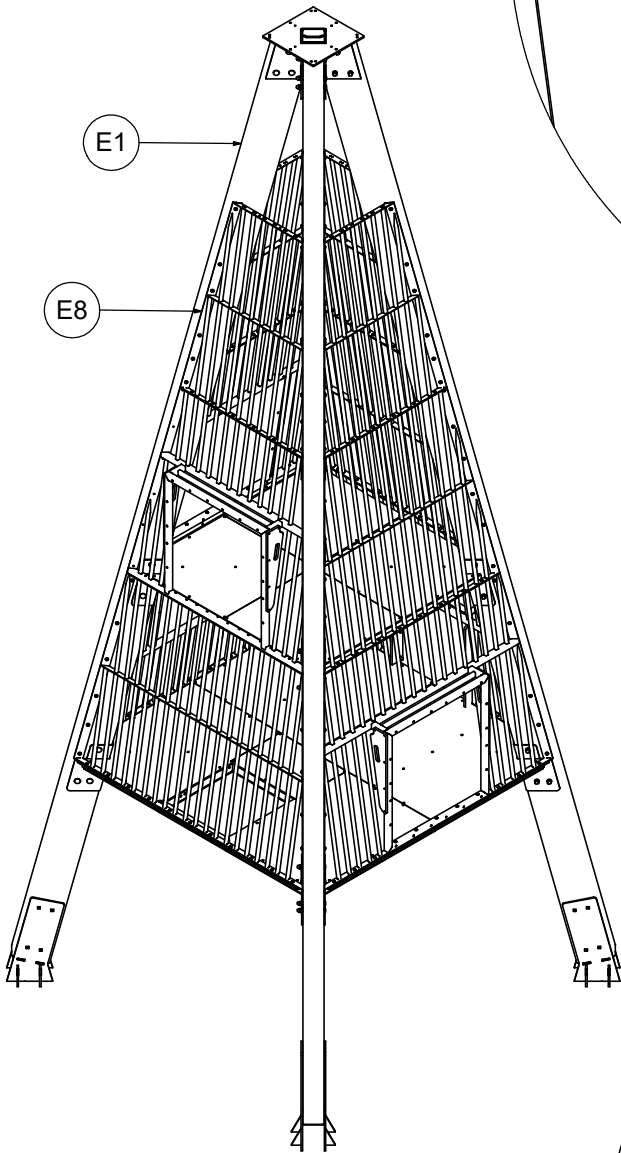
5 1422N
1422F



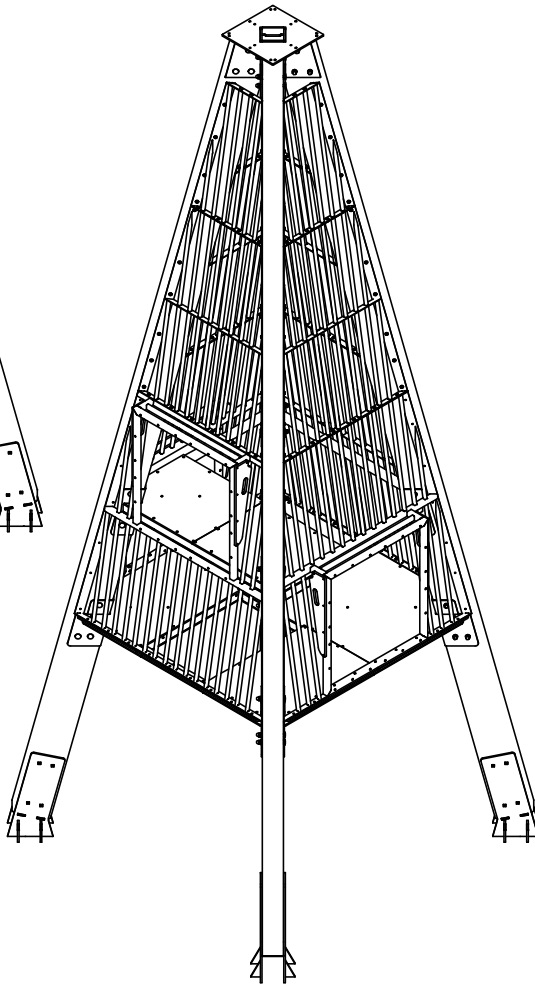
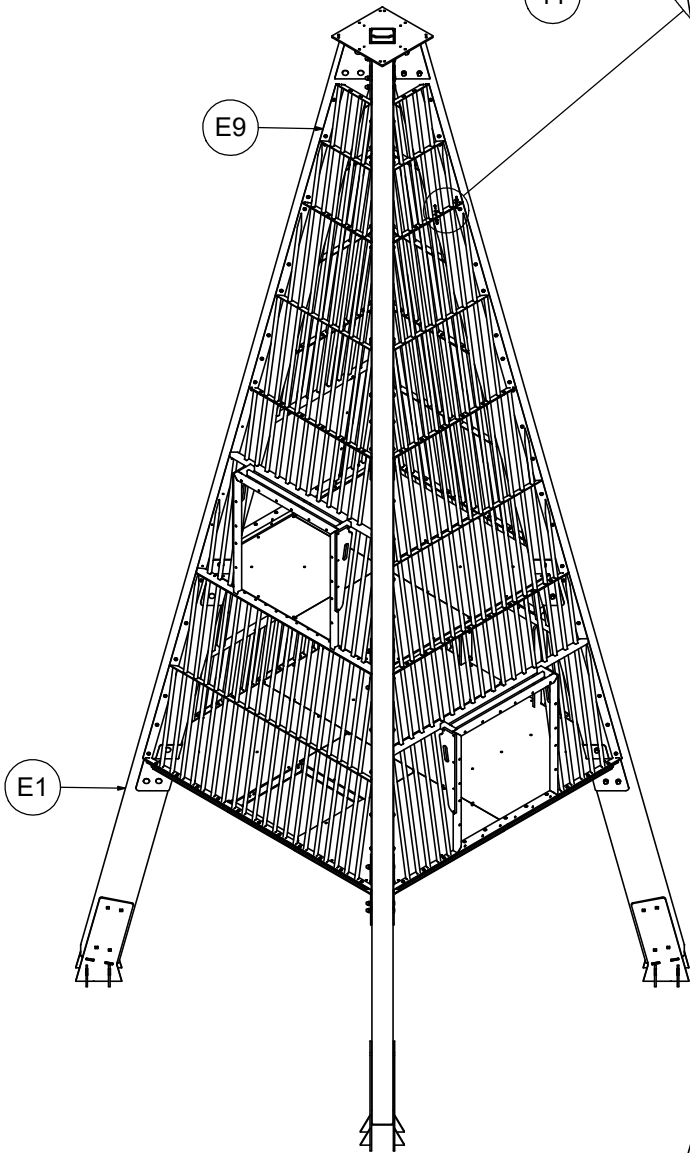
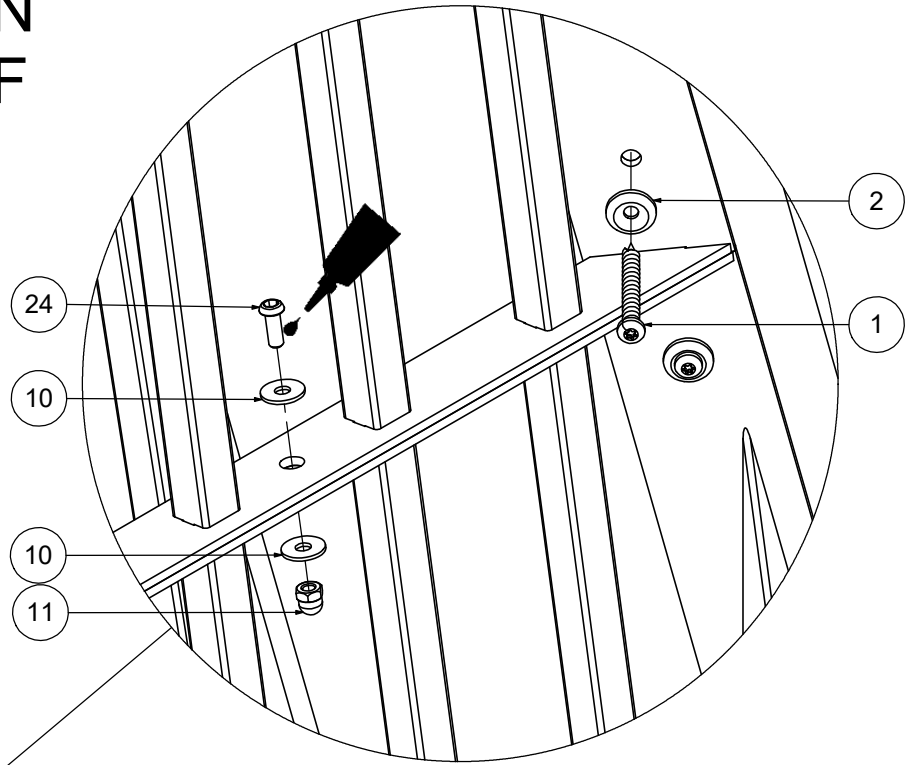
5 1422N
1422F



6 1422N 1422F

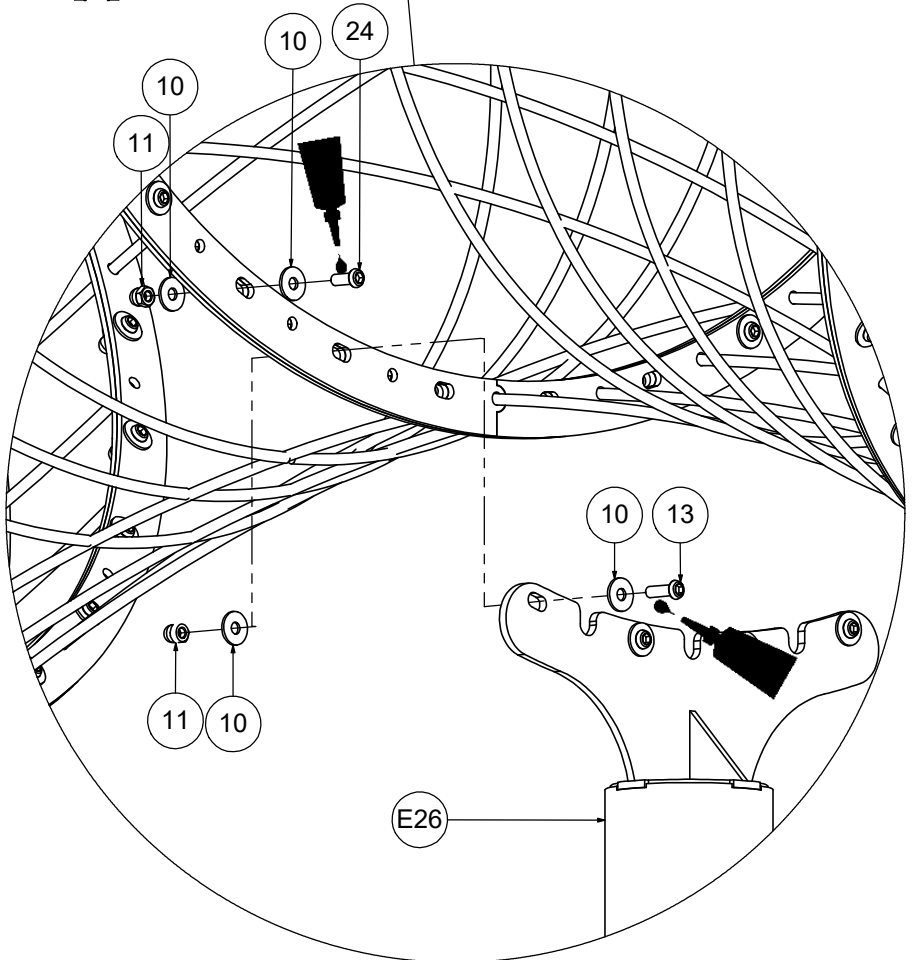
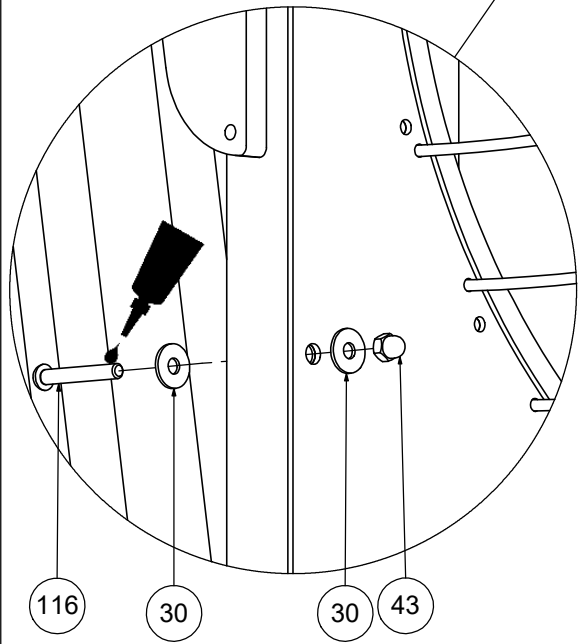
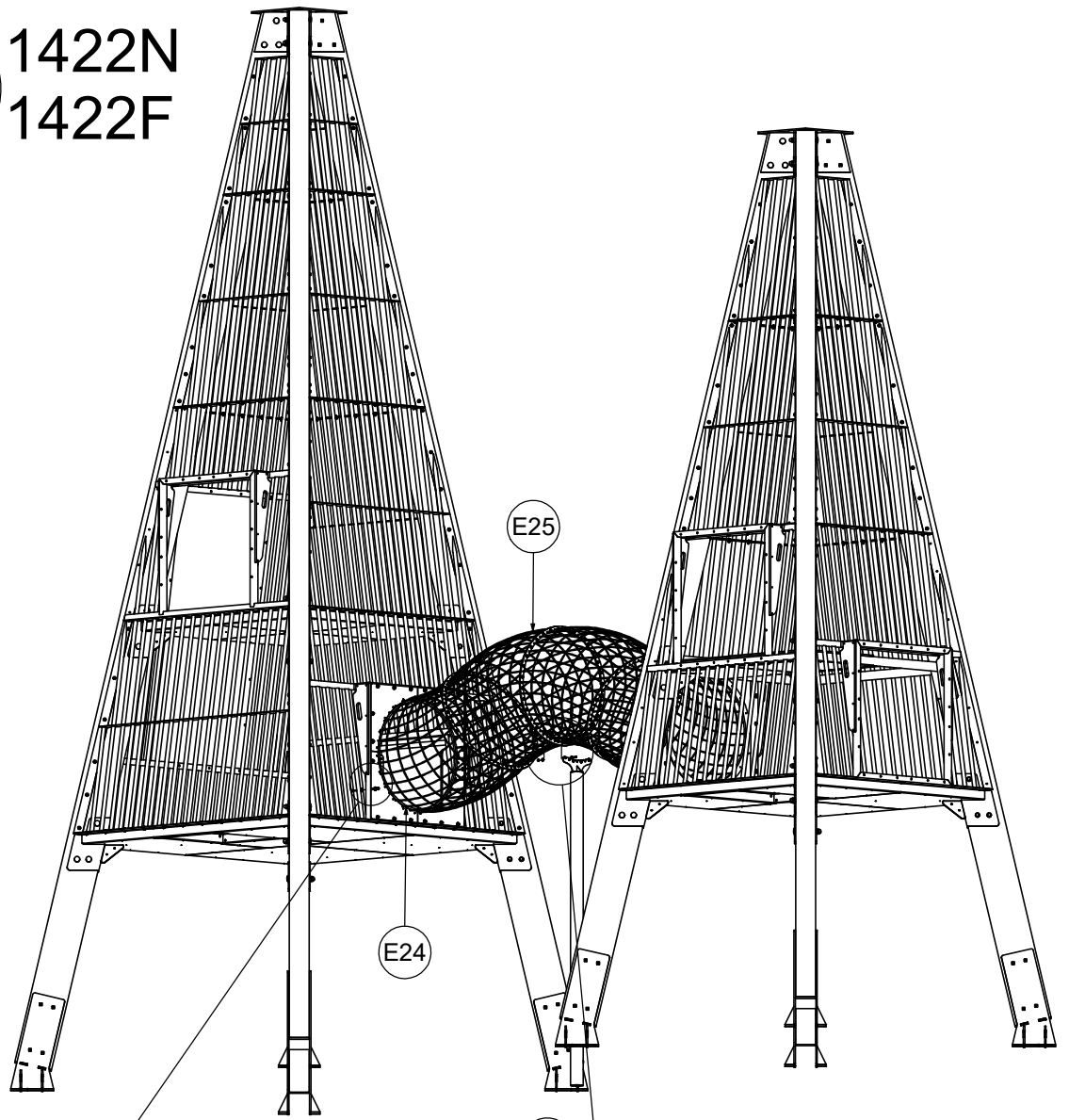


7 1422N
1422F

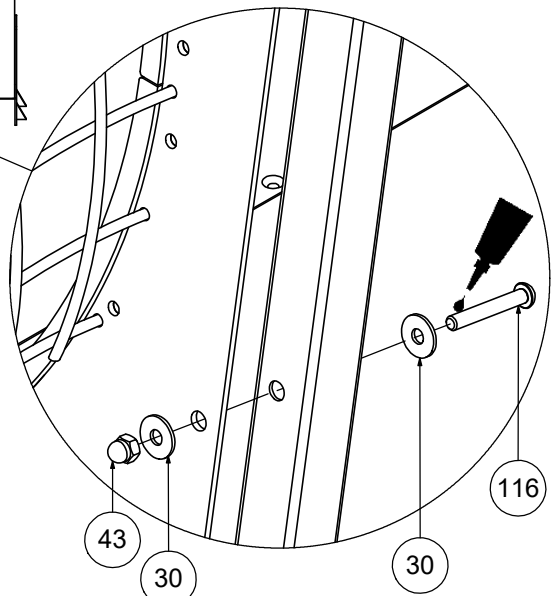
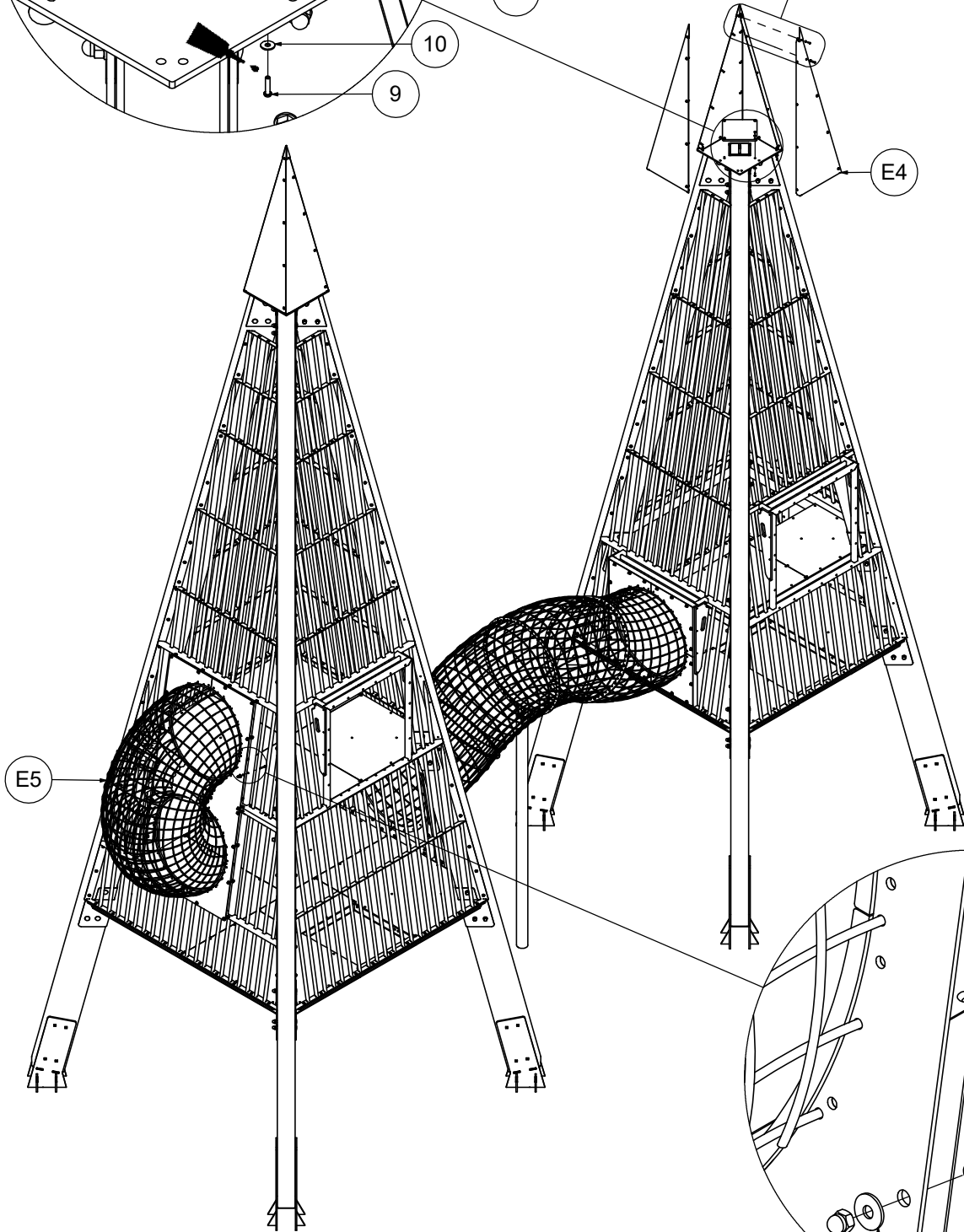
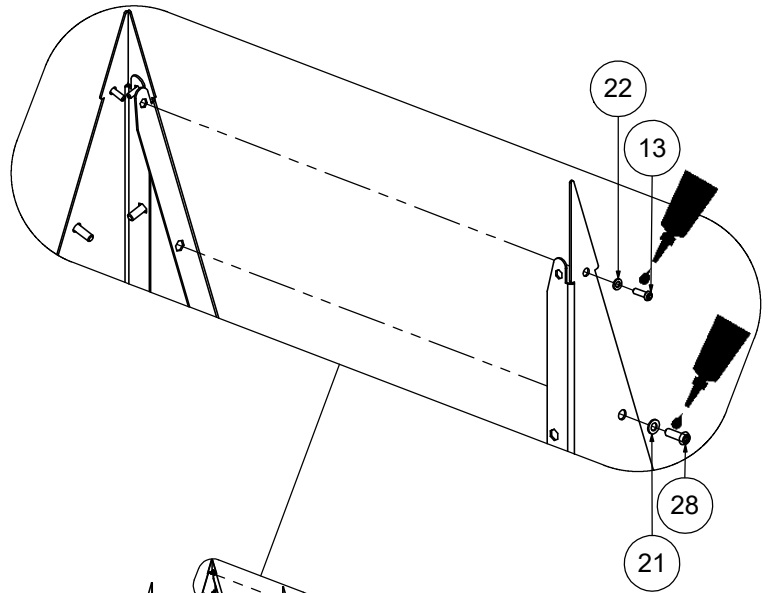
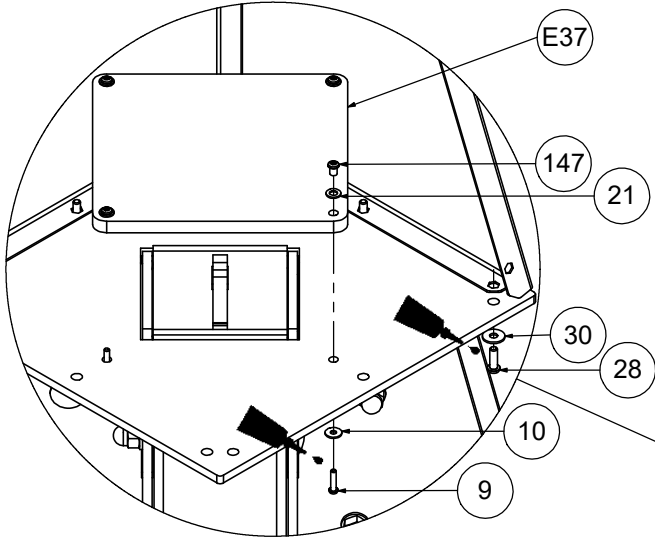


8

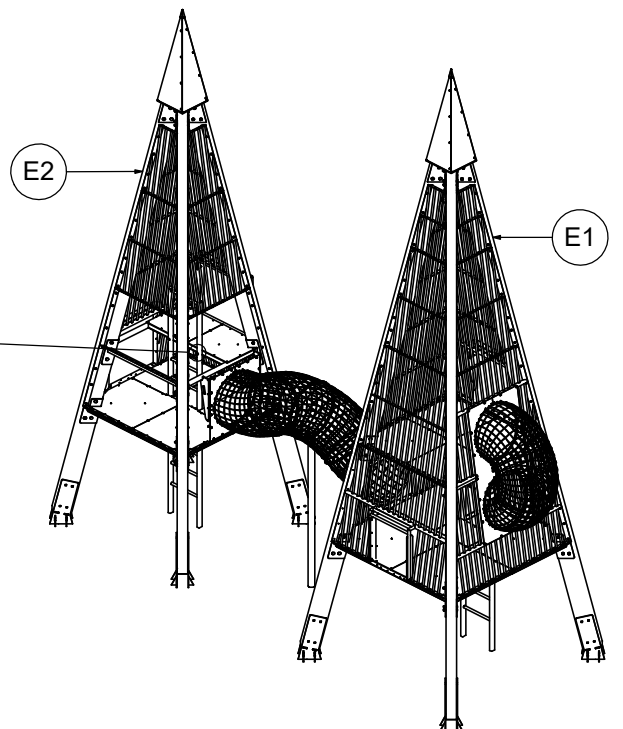
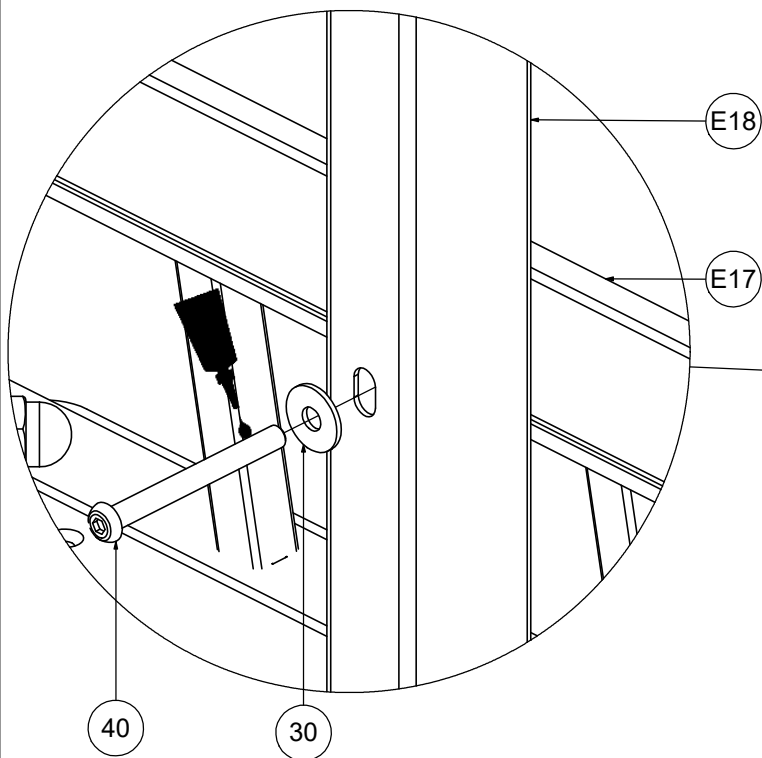
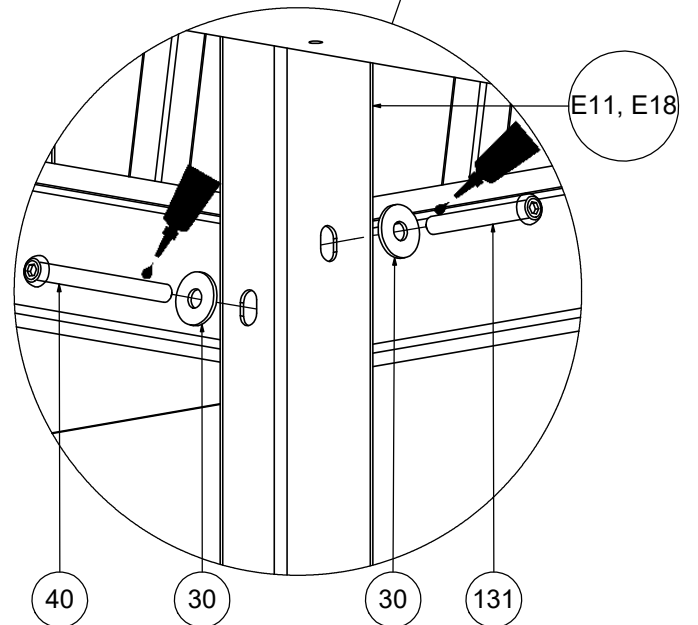
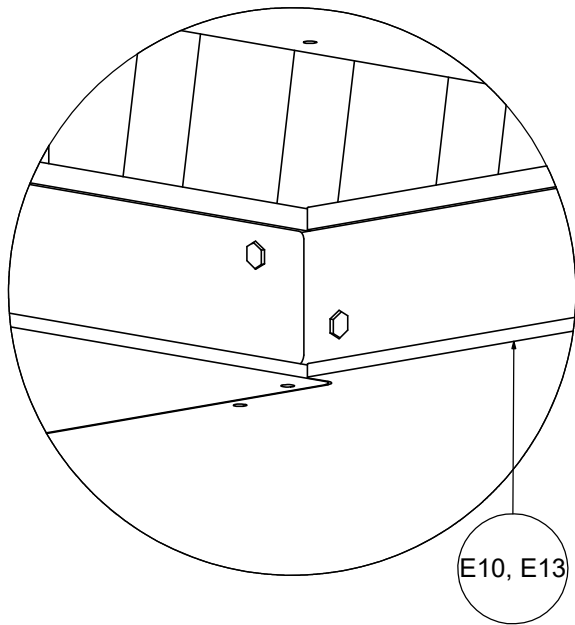
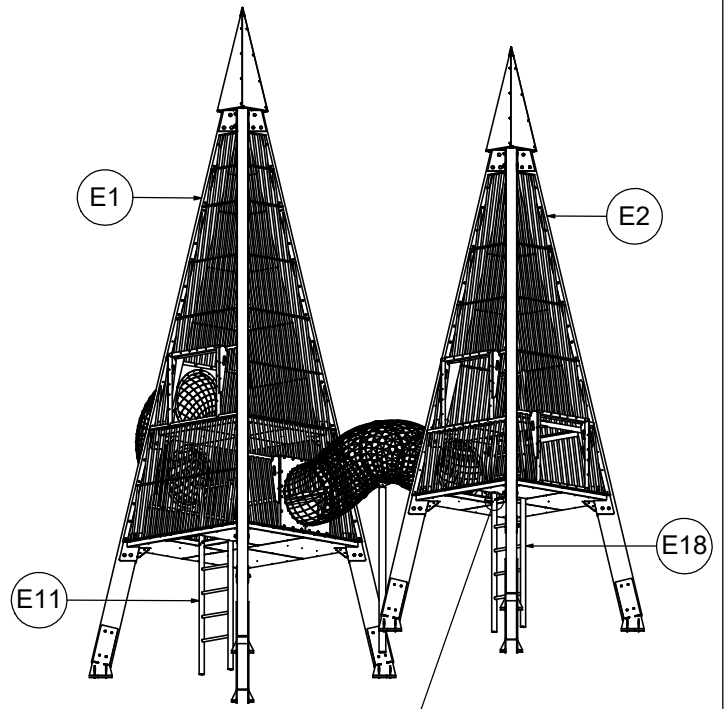
1422N
1422F



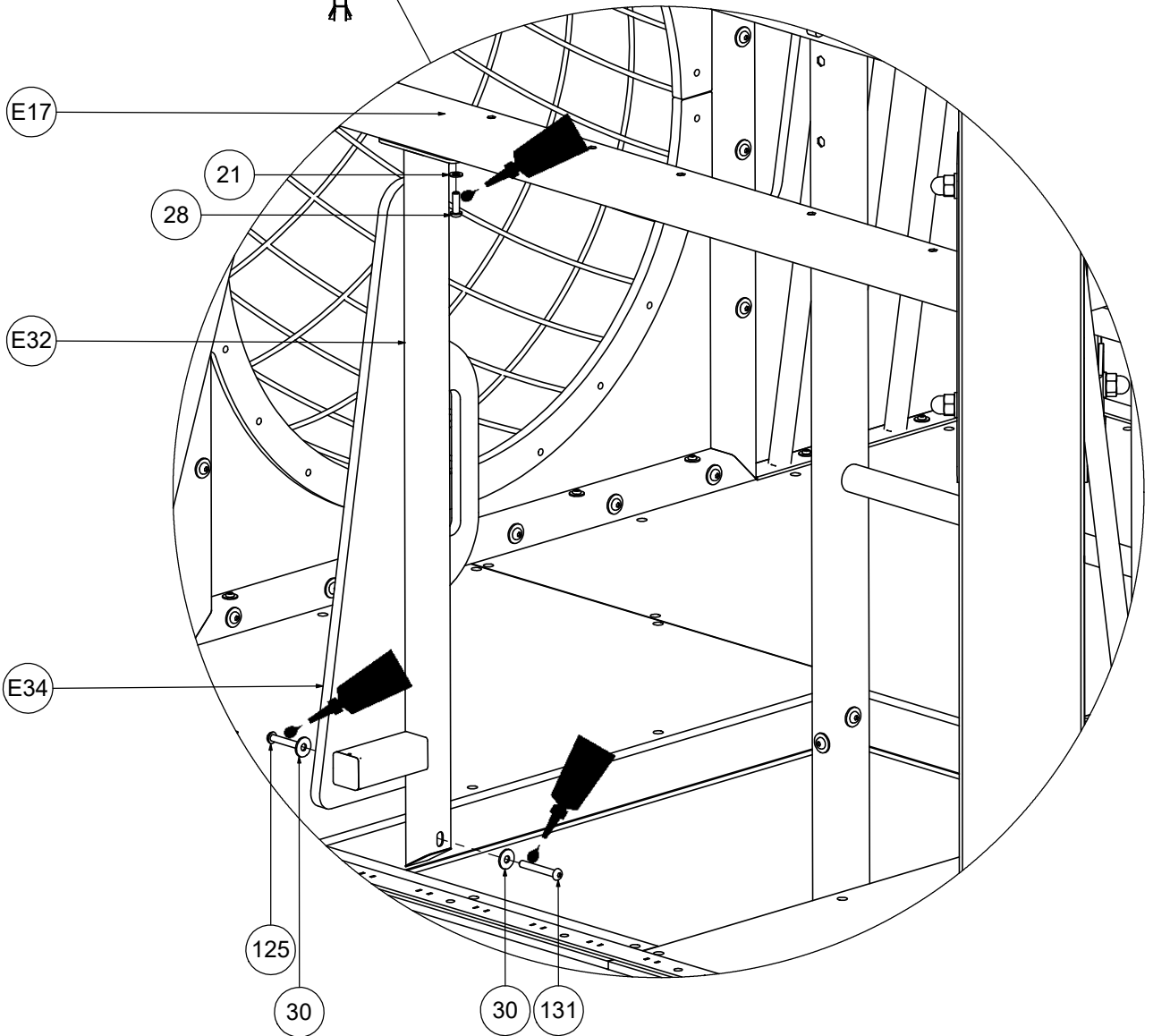
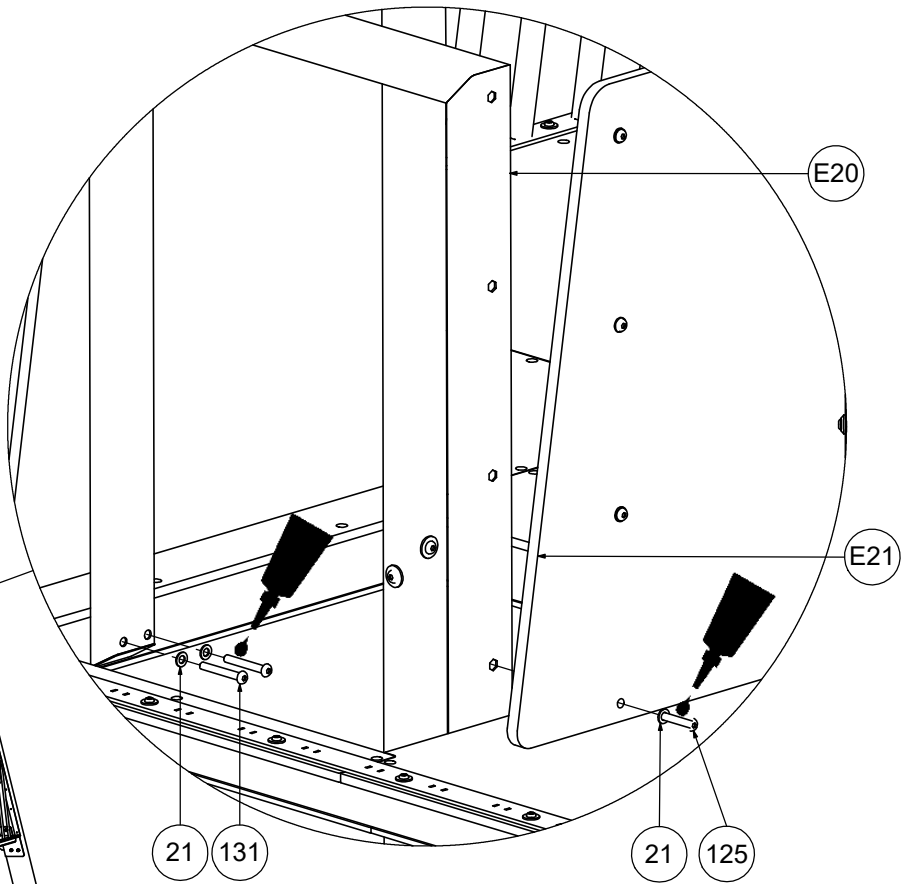
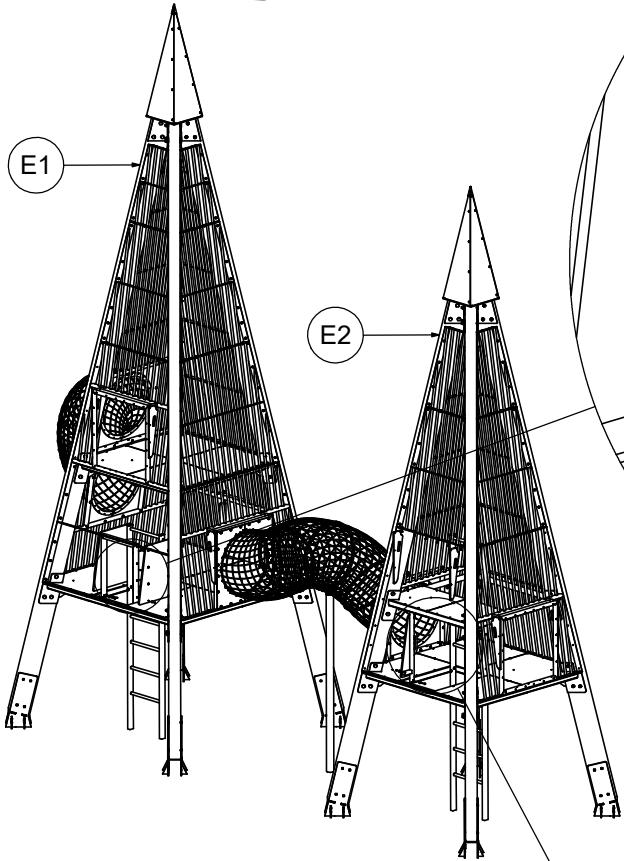
9 1422N 1422F



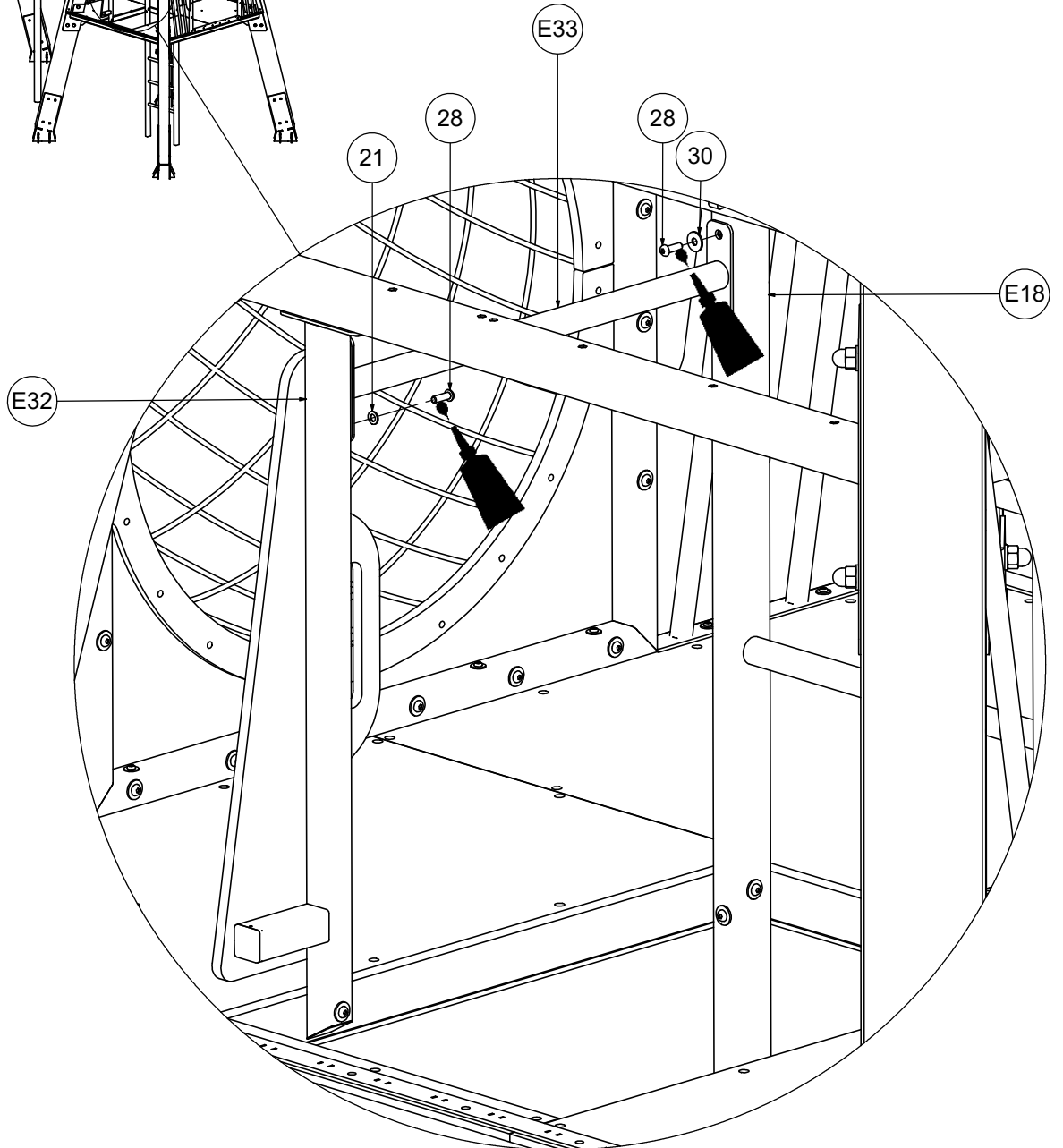
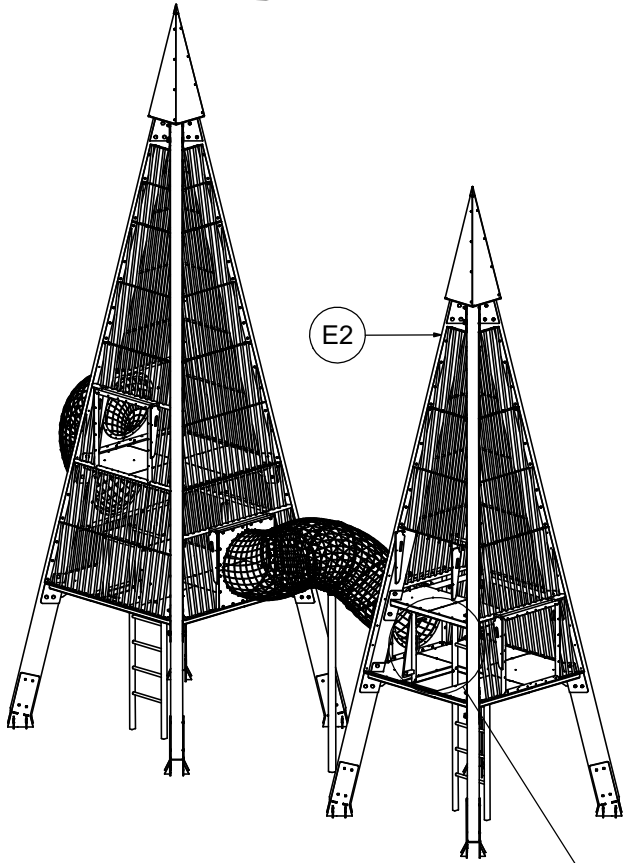
10 1422N
1422F



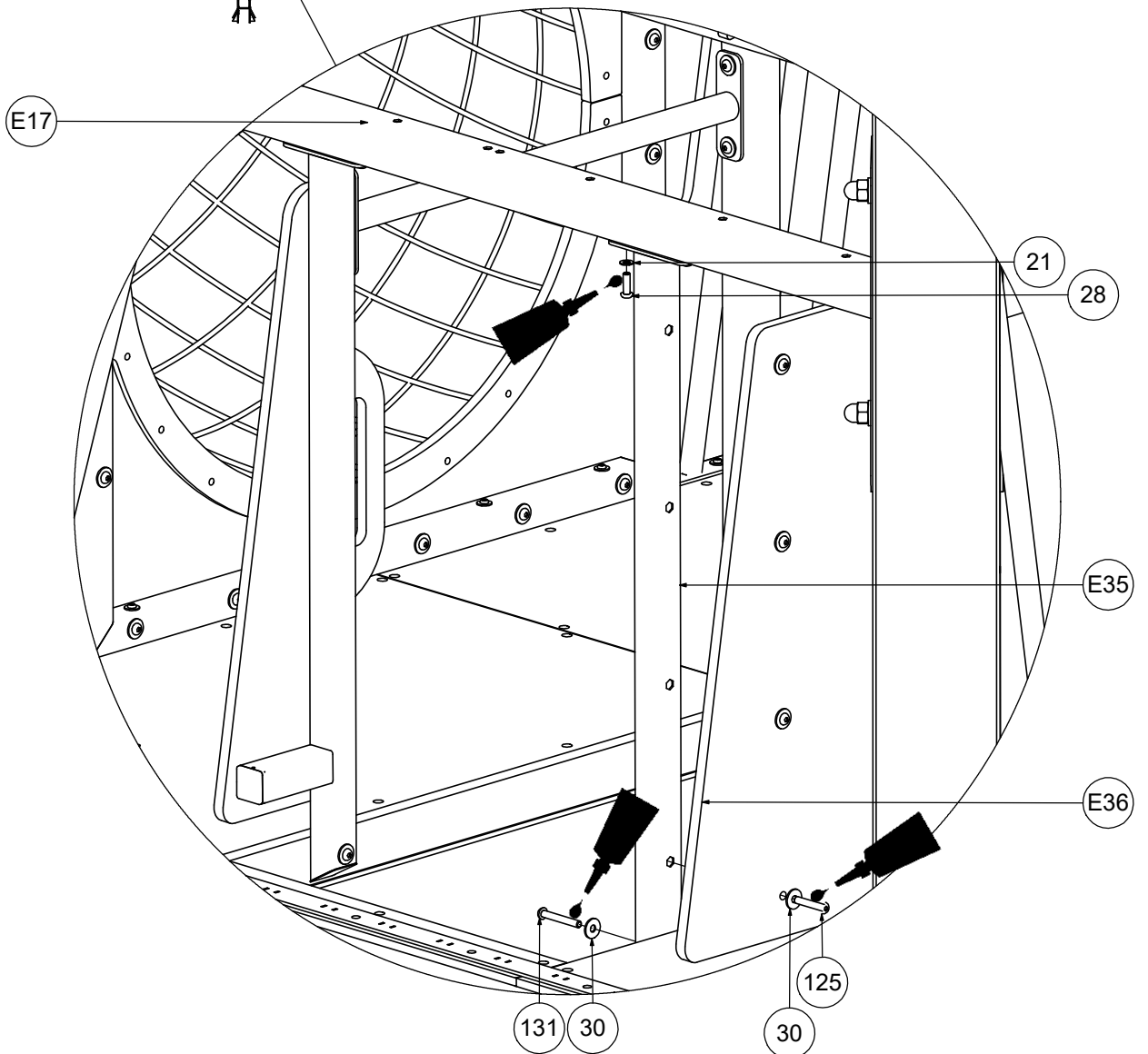
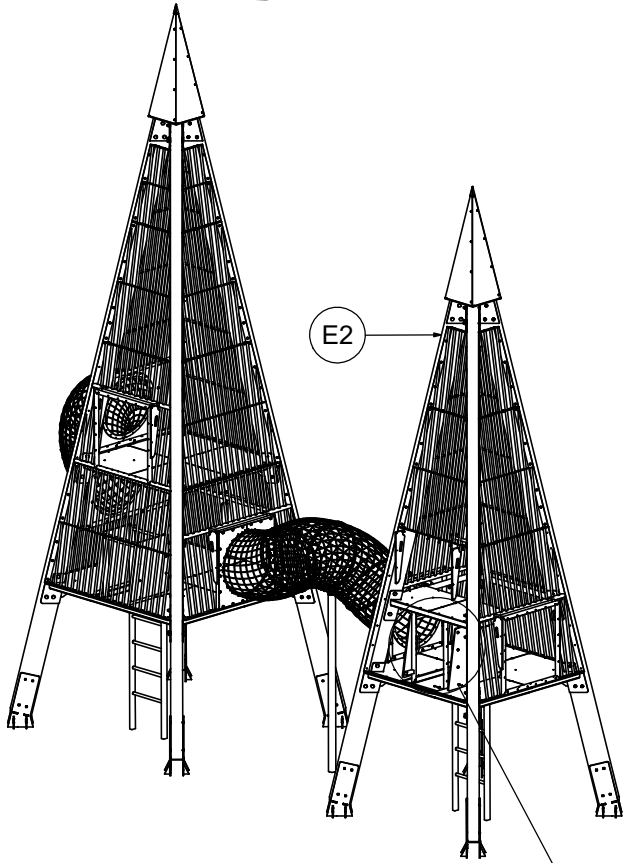
11 1422N 1422F



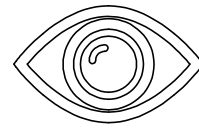
12 1422N
1422F



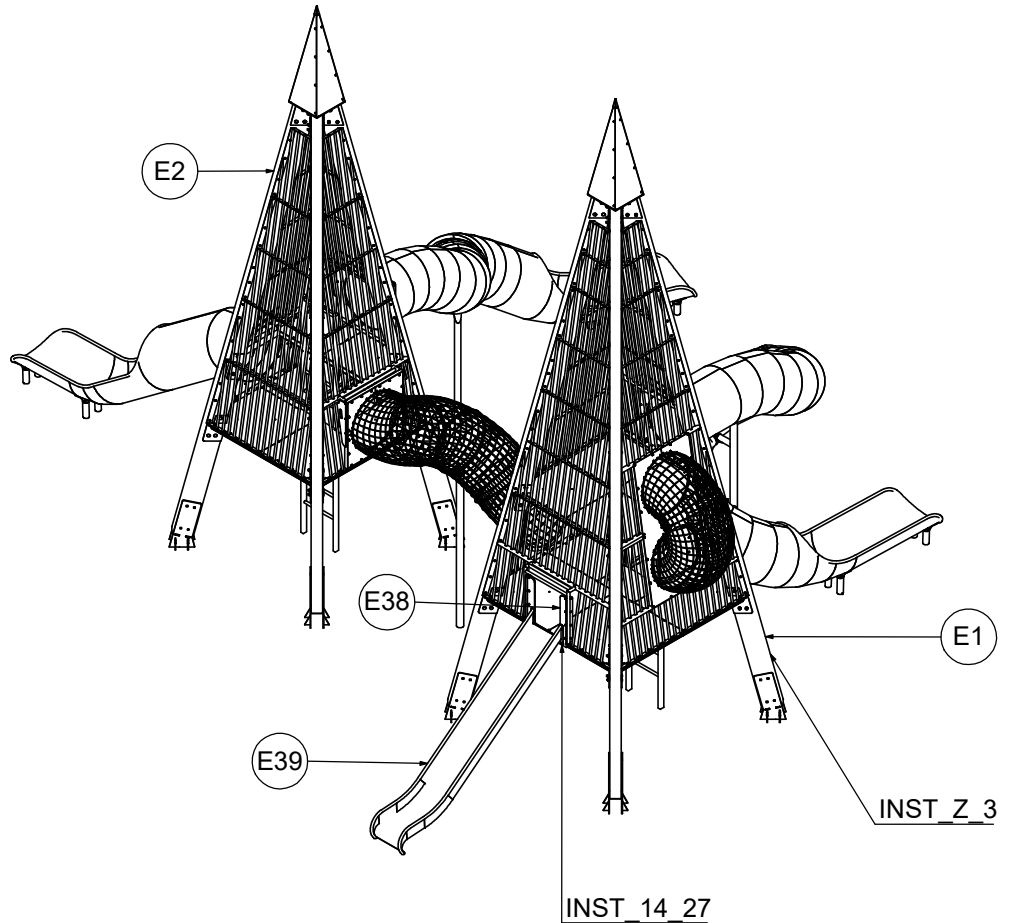
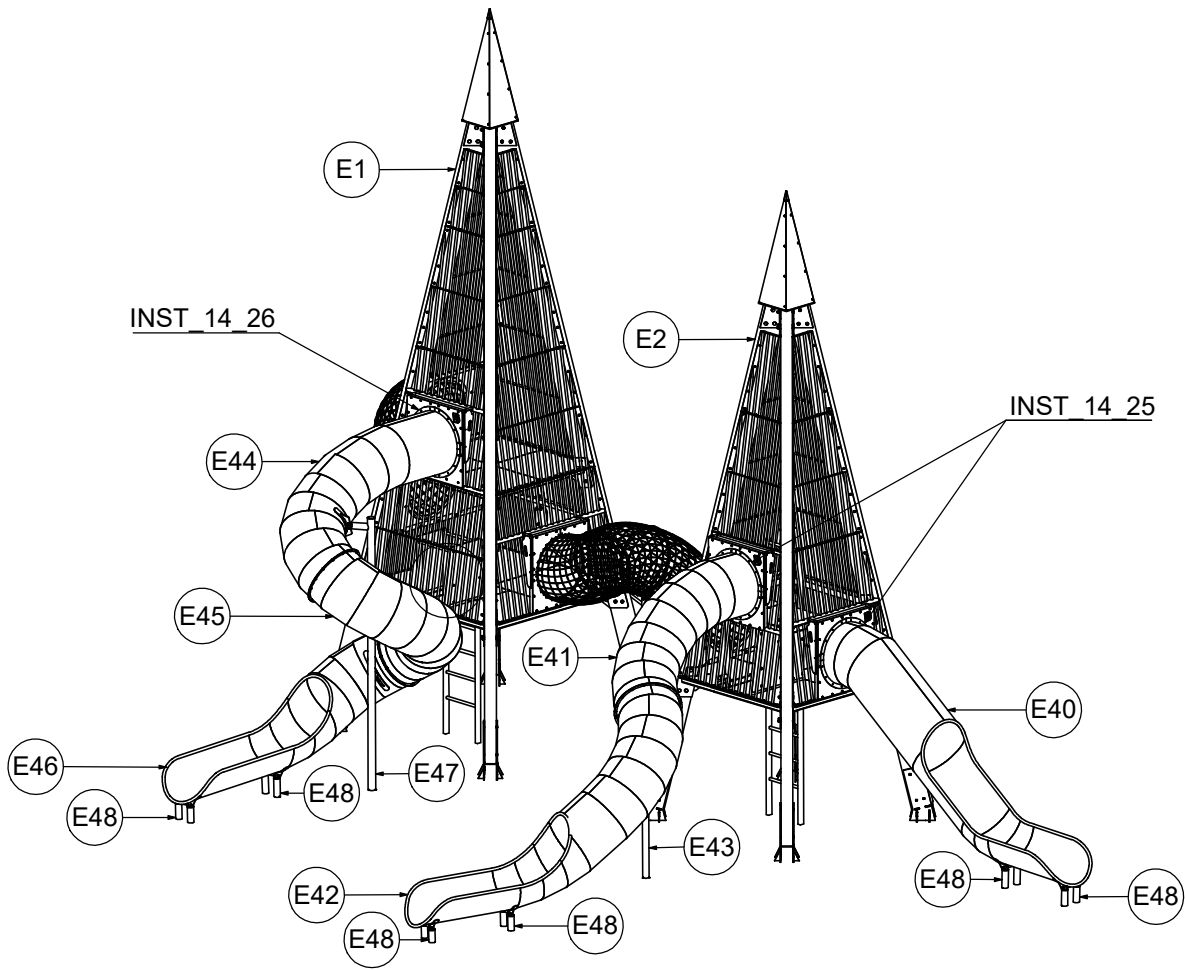
13 1422N 1422F

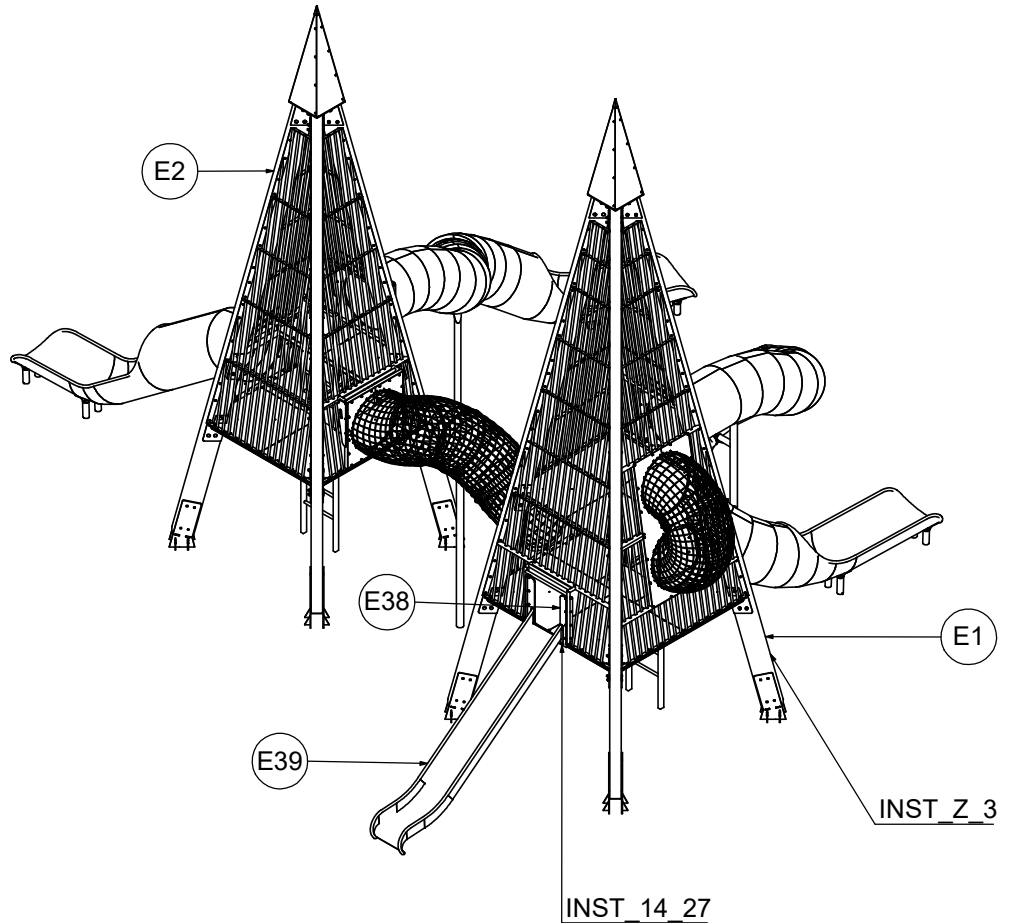
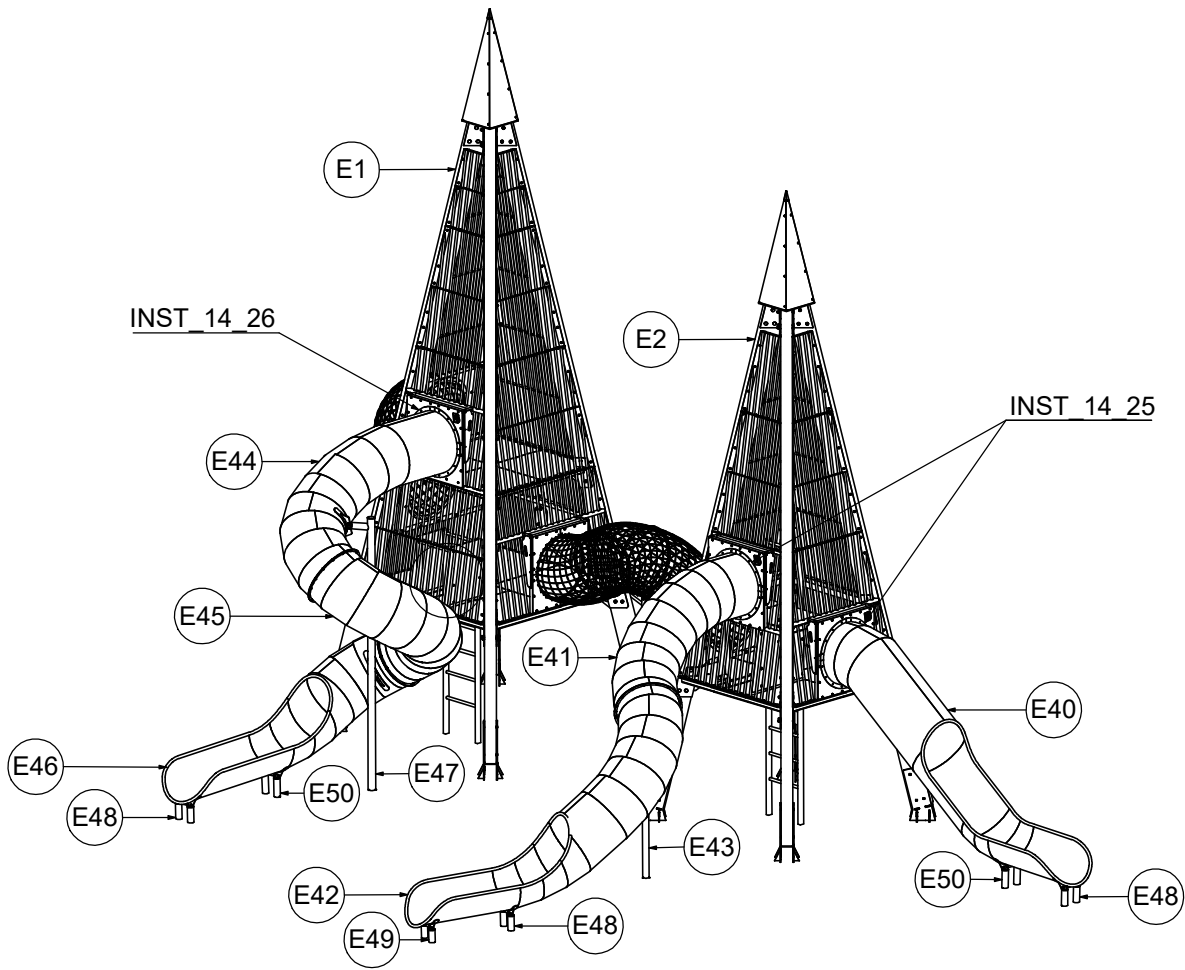
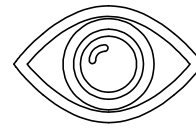


14 1422N



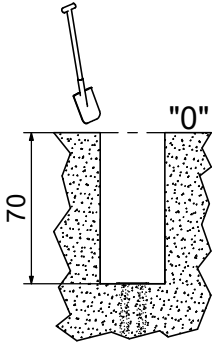
INST_STB_4
INST_STB_5
INST_STB_5B
INST_STB_6



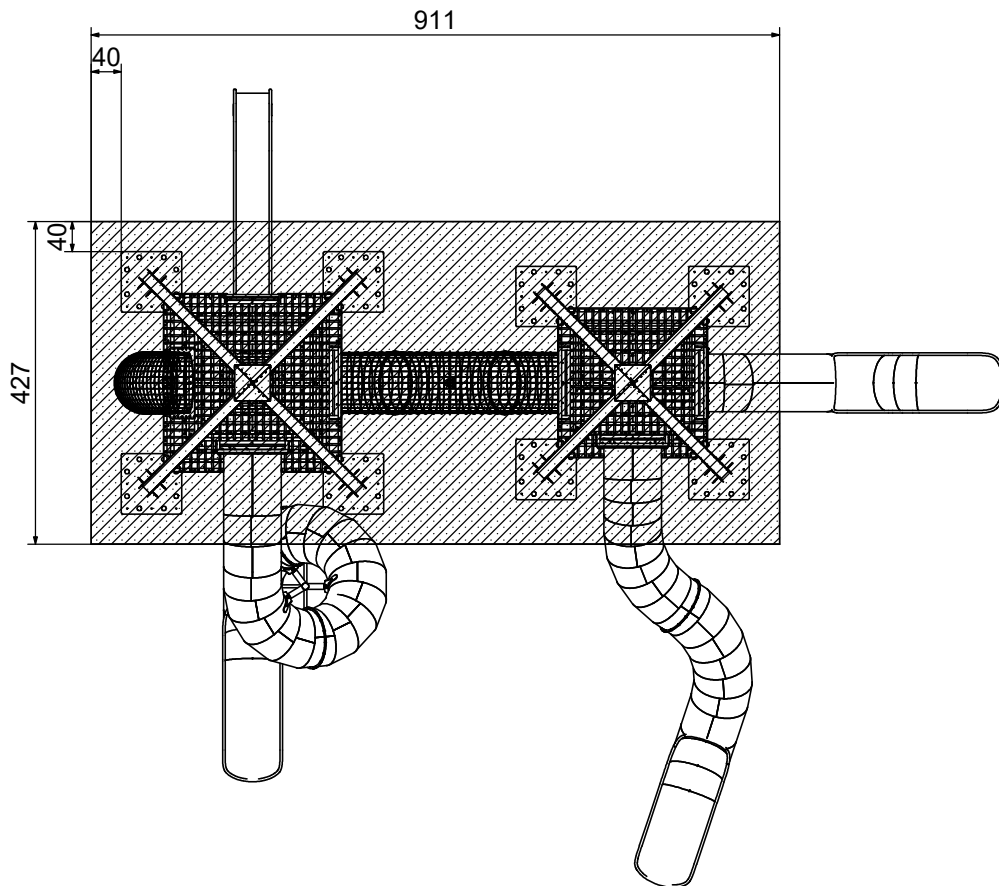
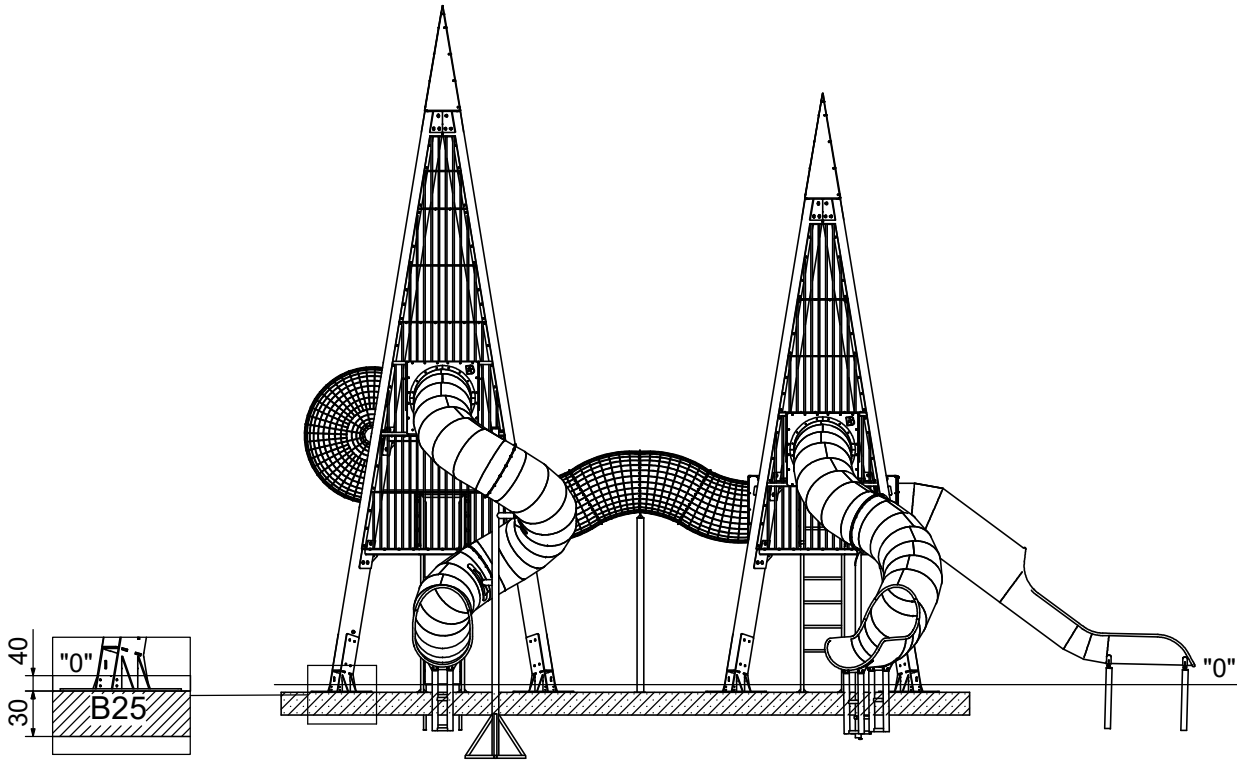


1422N

min. 48H



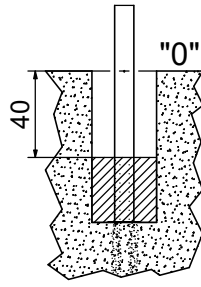
B25 12m³



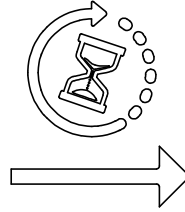
1422N



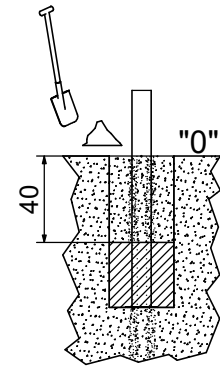
B25 1m³



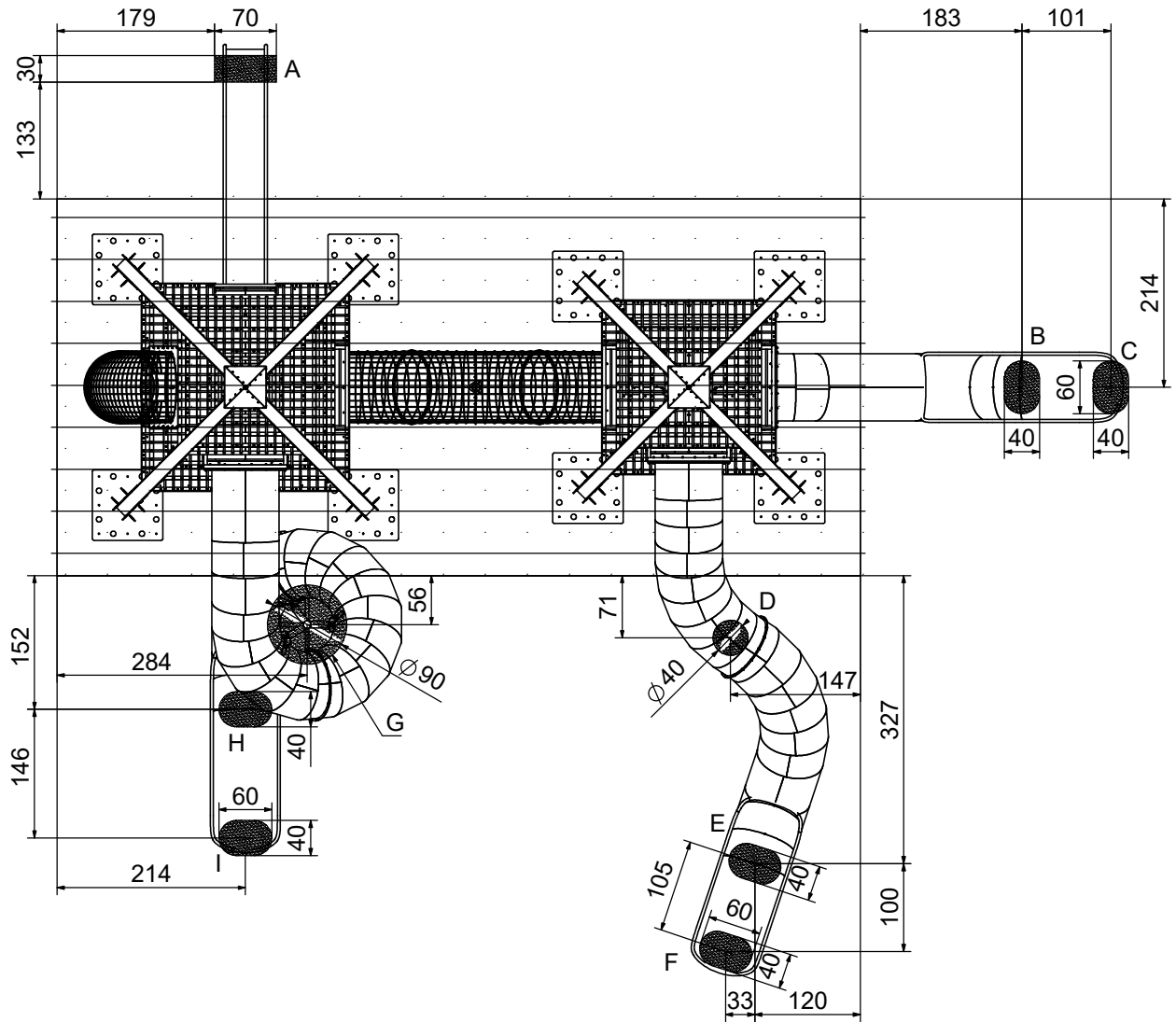
A,B,C,D,E,F,G,H,I



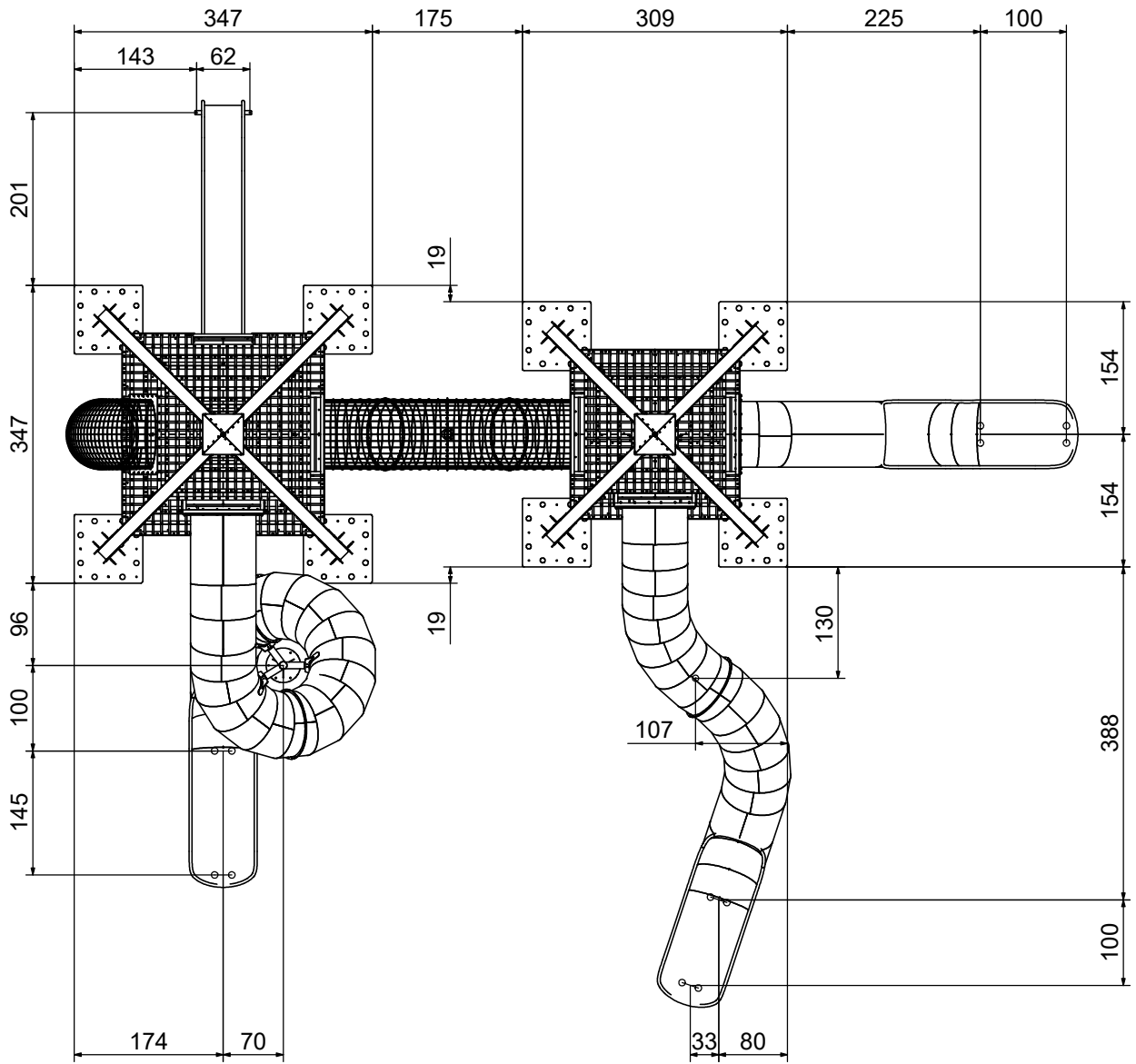
min. 48H




A,B,C,D,E,F,G,H,I

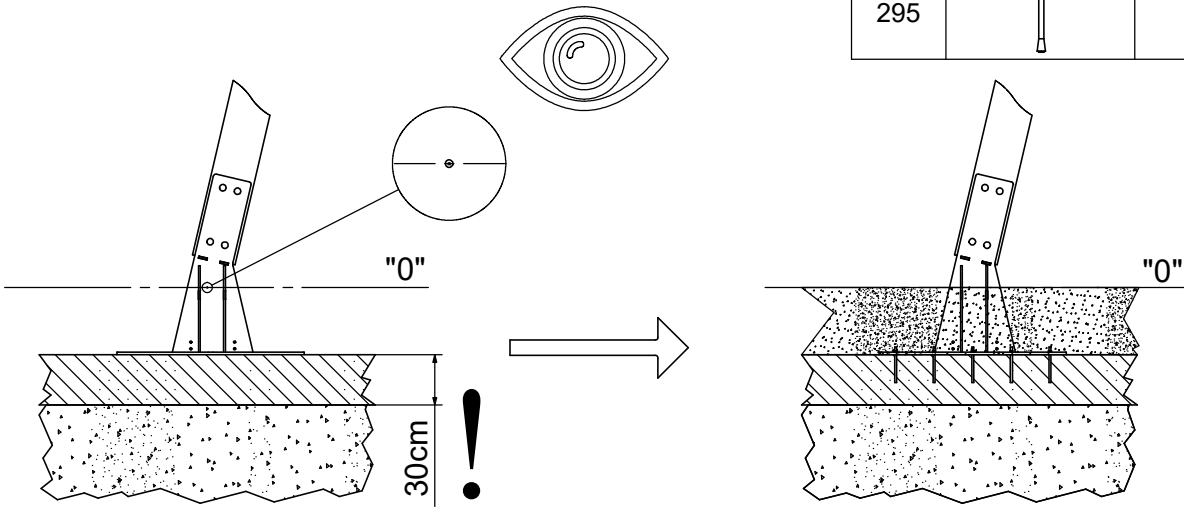


1422F

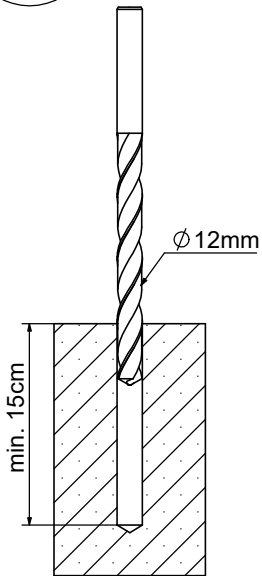


1422N

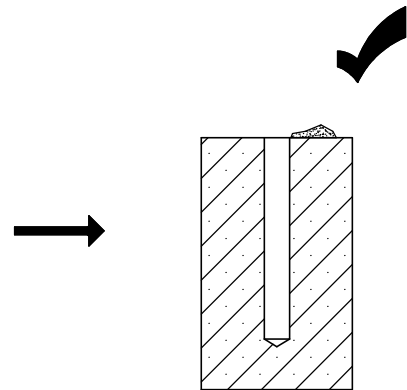
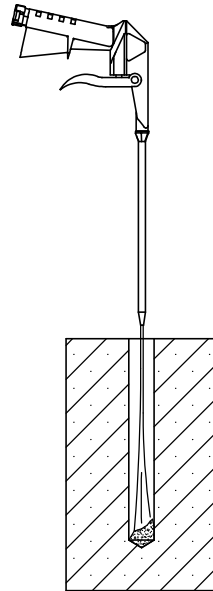
Nr	Element		
295		-	KL M12x150



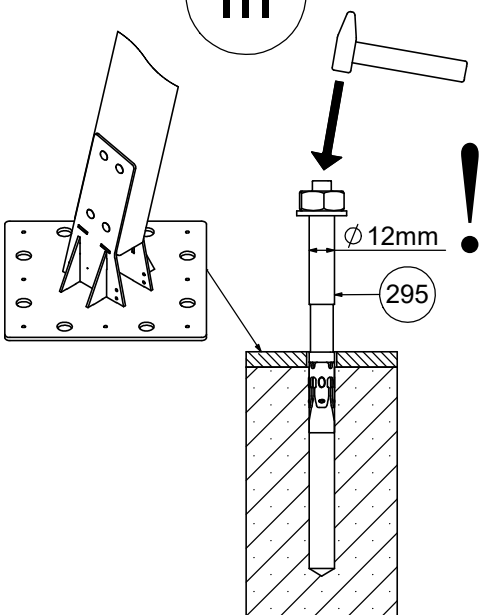
I



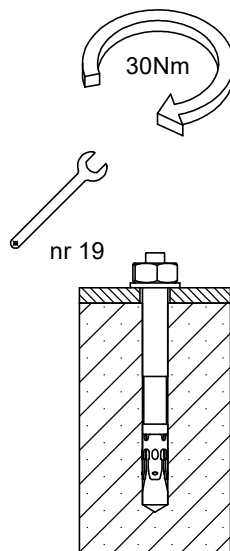
II



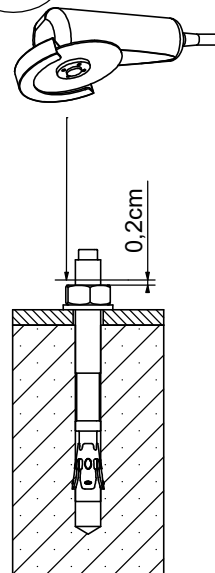
III



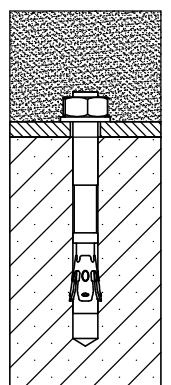
IV




V

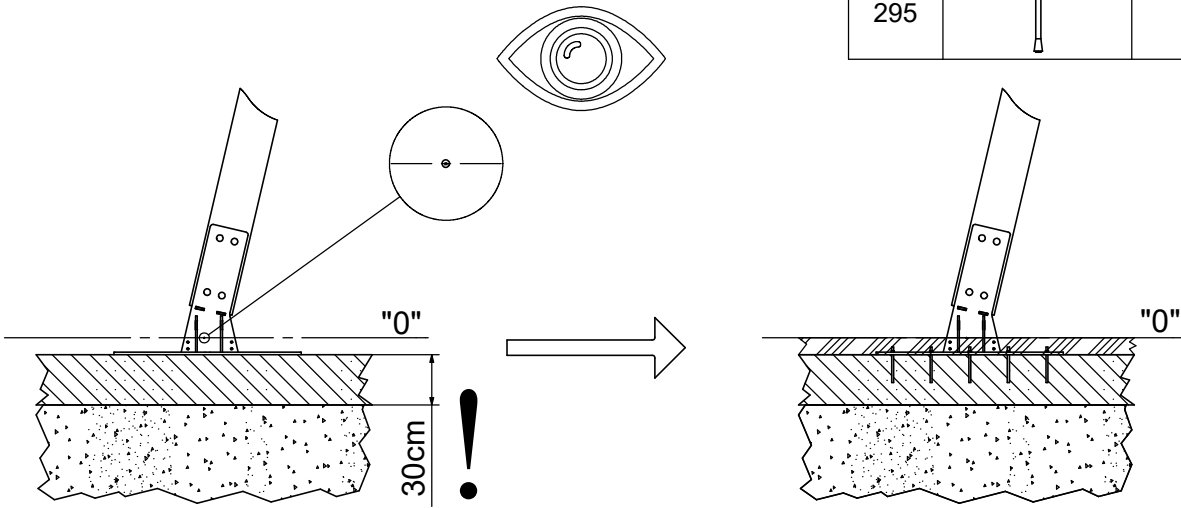


VI

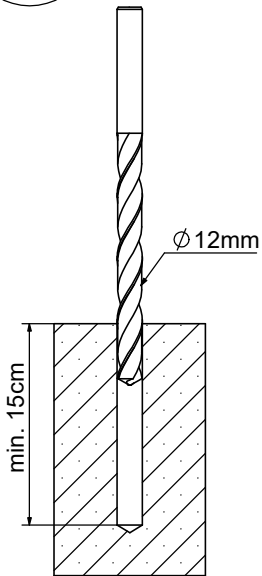


1422F

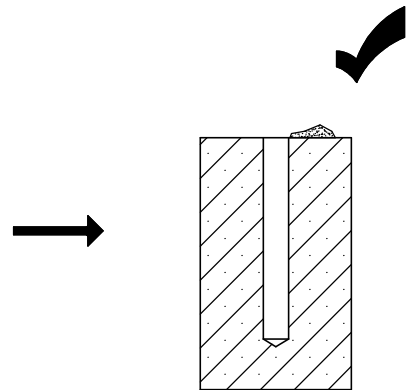
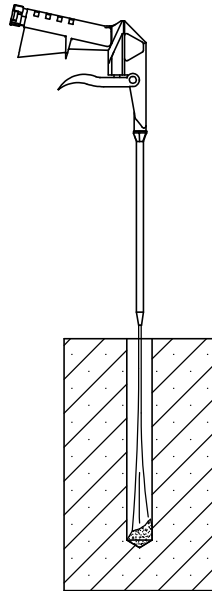
Nr	Element		
295		-	KL M12x150



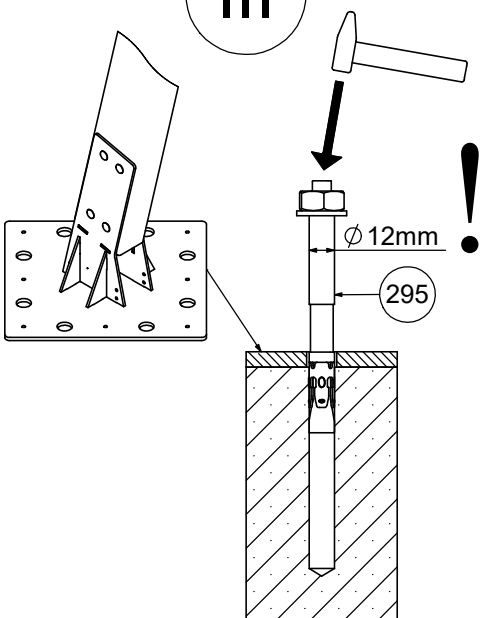
I



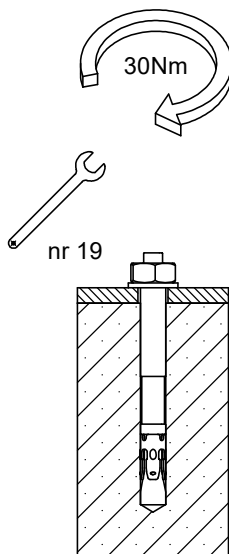
II



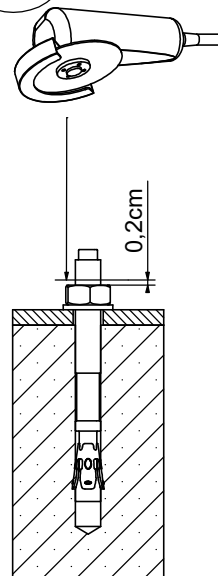
III



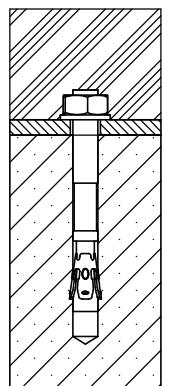
IV




V

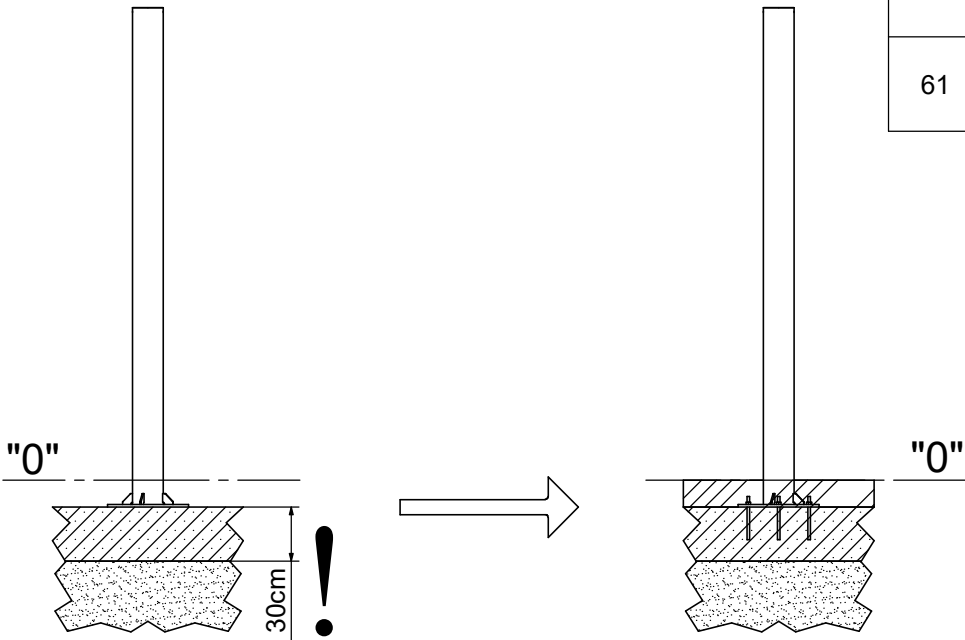


VI



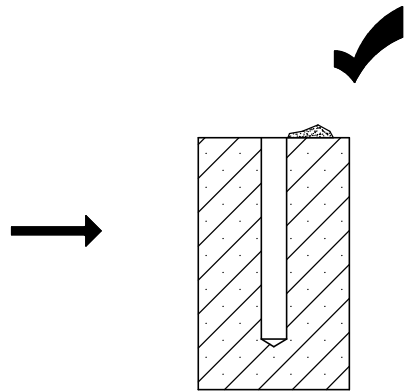
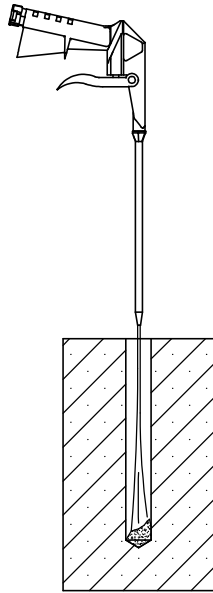
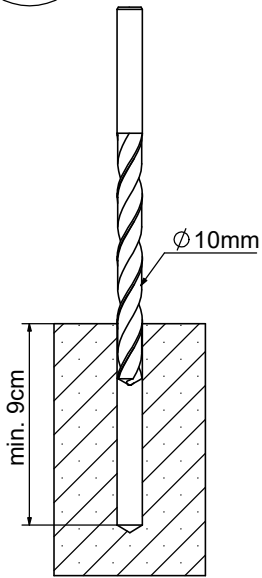
1422F

Nr	Element		
61		-	KL105 (OC)



I

II

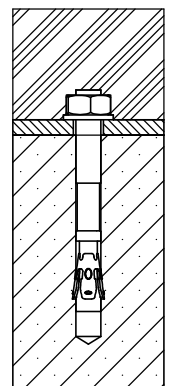
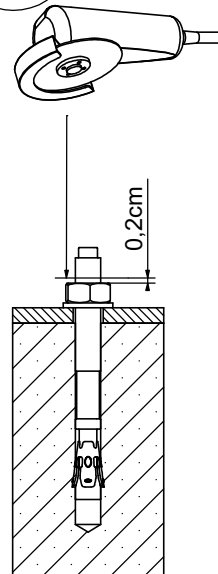
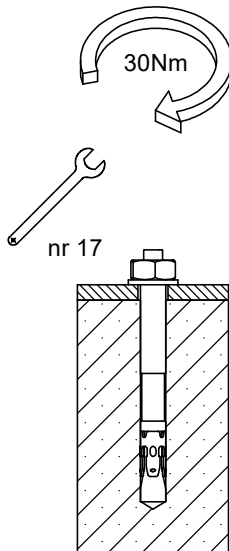
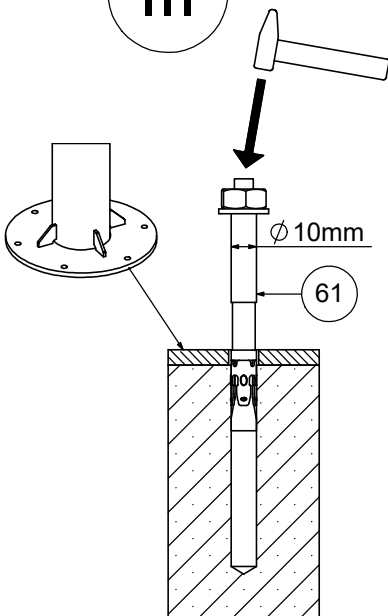


III




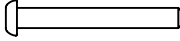
IV

V

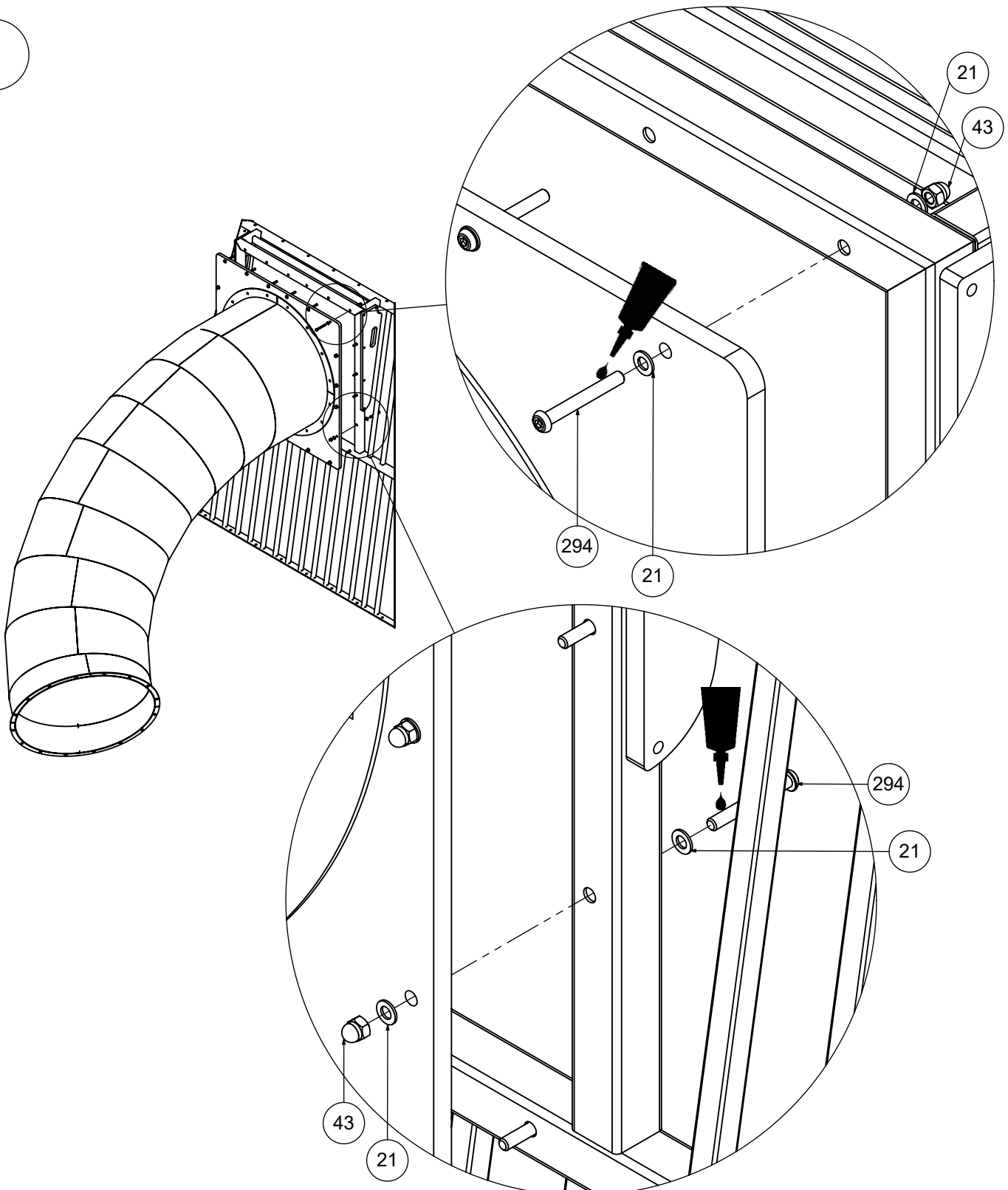
VI



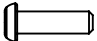


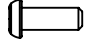




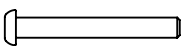
INST_14_25

Nr	Σ	Element		
21	40		DIN 125	8x16
43	20		DIN 1587	M8
58	1		-	LOCTITE
294	20		ISO 7380	M8x65

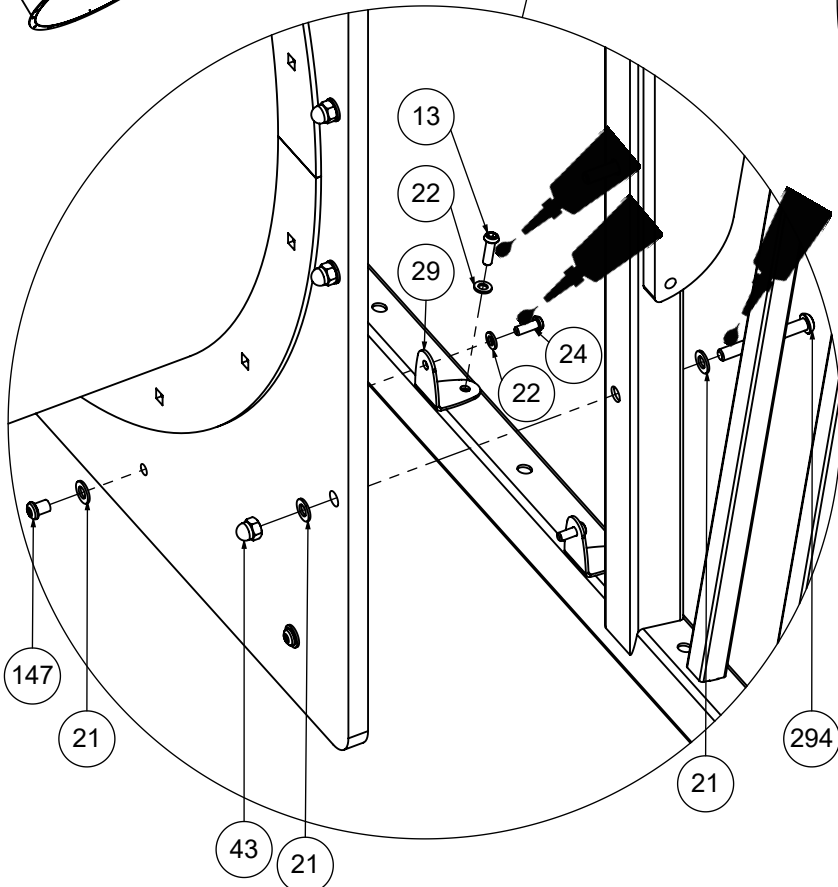
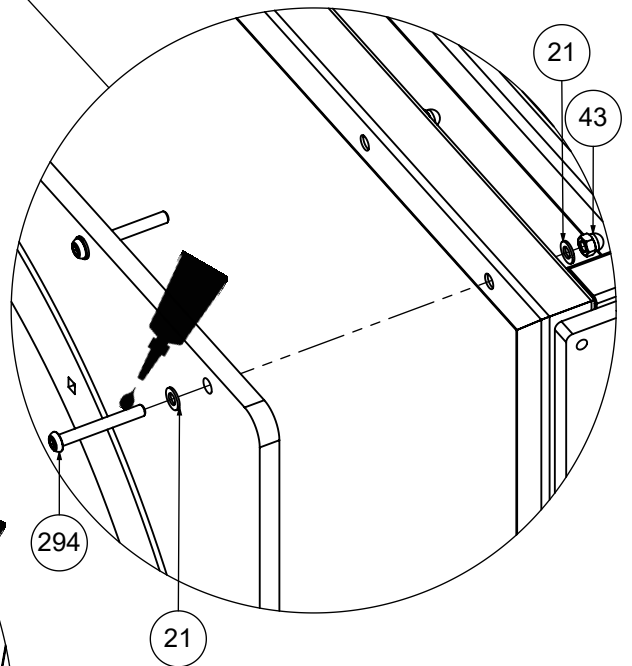
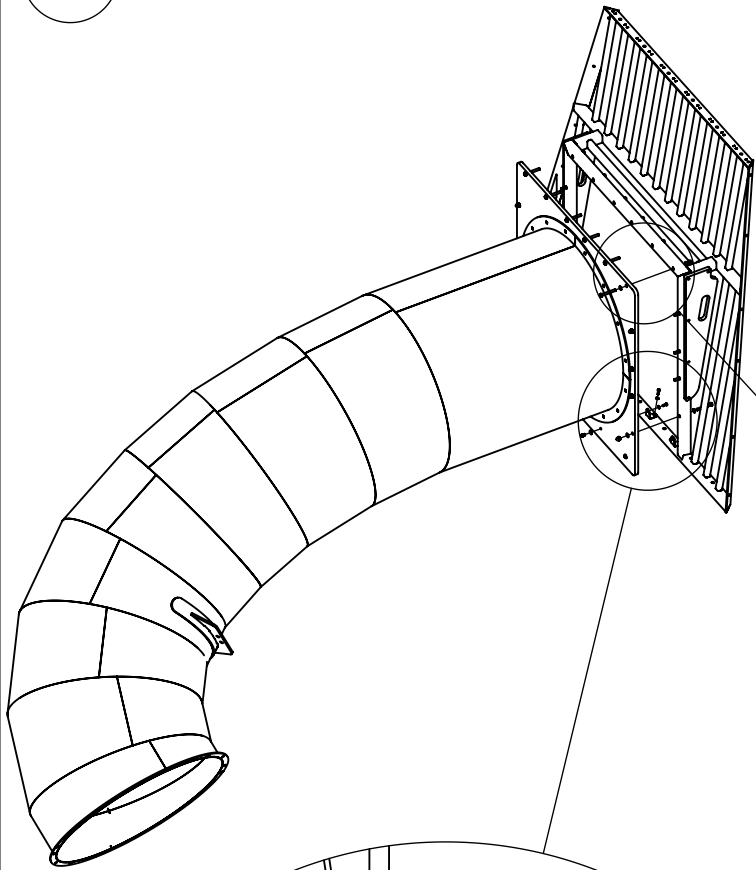
1





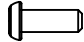
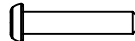



INST_14_26

Nr	Σ	Element	DIN	ELEMENT
13	5		ISO 7380	M6x20
21	32		DIN 125	8x16
22	9		DIN 125	6x12
24	4		ISO 7380	M6x16
29	4		-	K_5_A2_g2 G_v2 (100°)
43	14		DIN 1587	M8
58	1		-	LOCTITE
147	4		-	M6x10
294	14		ISO 7380	M8x65

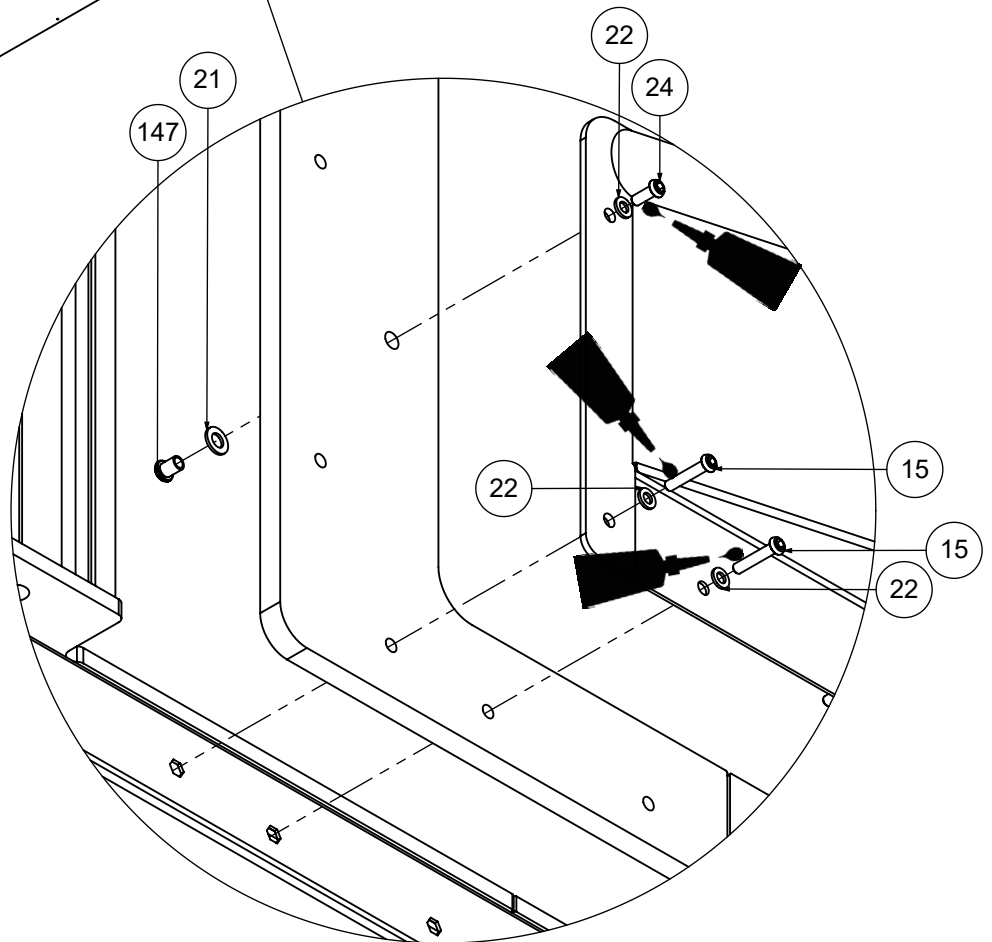
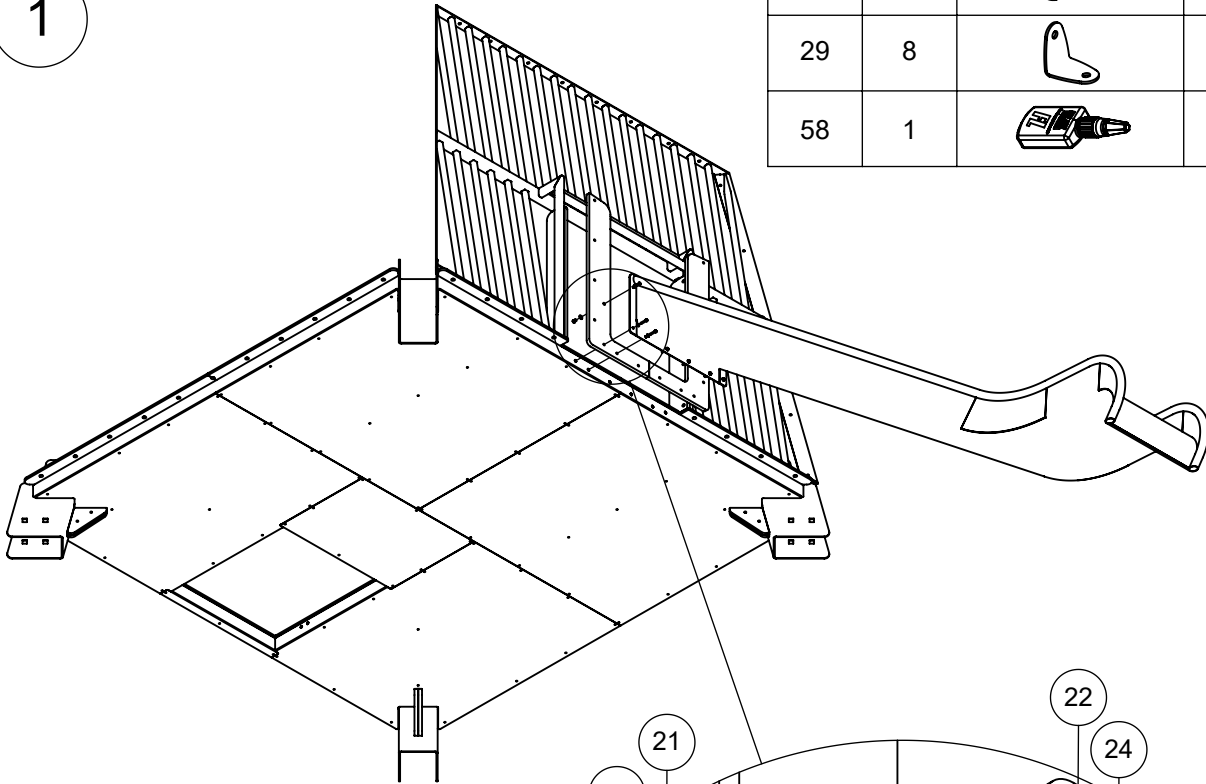
1



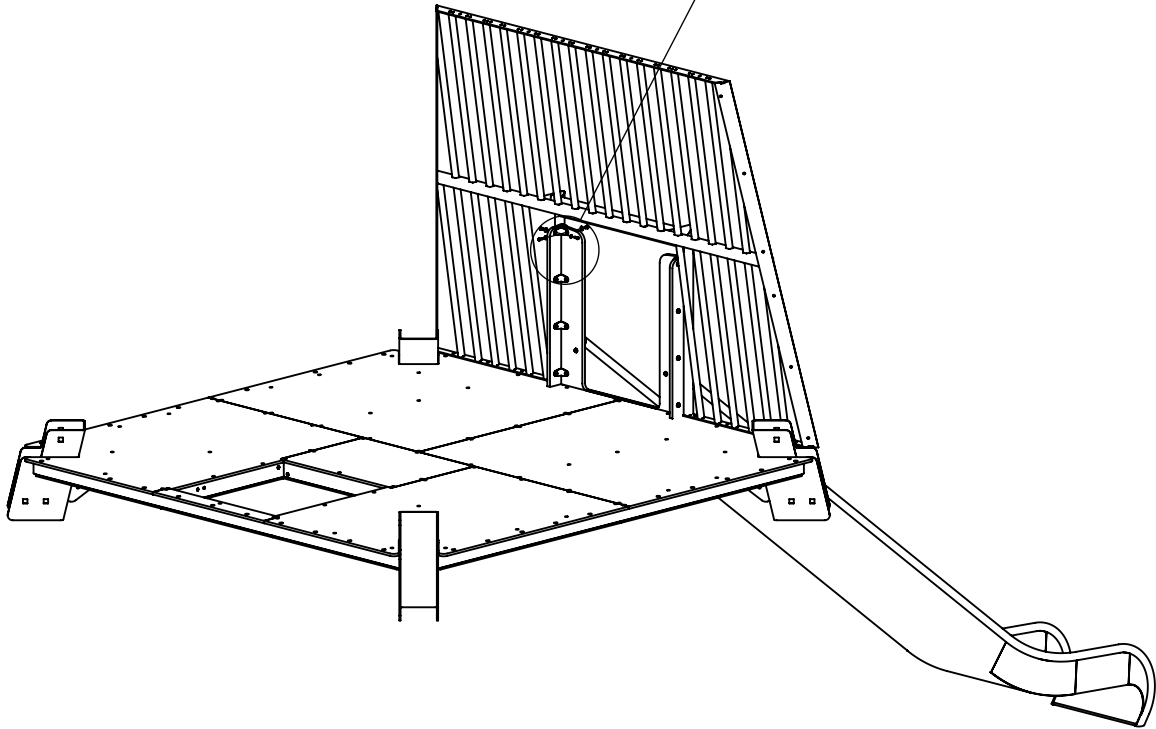
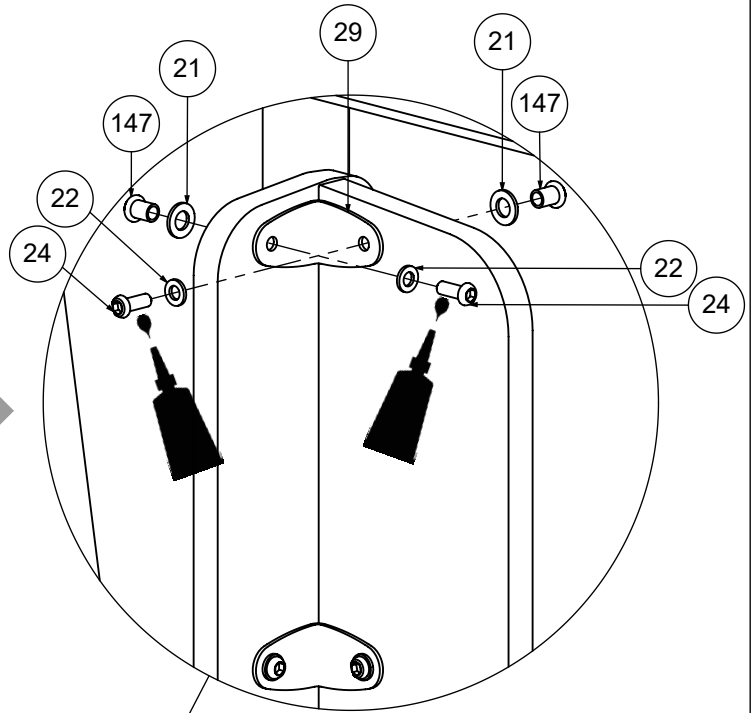
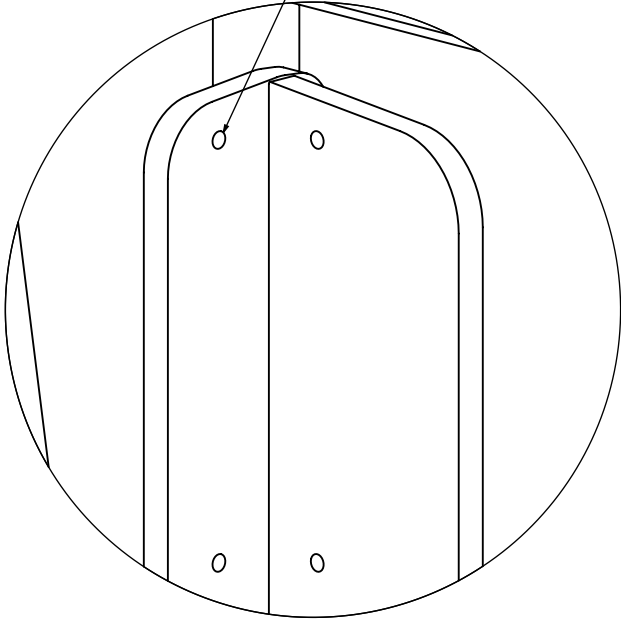
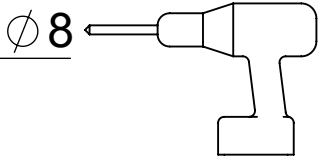
INST_14_27


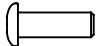


Nr	Σ	Element	DIN	ELEMENT
21	18		DIN 125	8x16
22	24		DIN 125	6x12
24	18		ISO 7380	M6x16
15	6		ISO 7380	M6x30
147	18		-	M6x10
29	8		-	K_5_A2_g2 _G_v2
58	1		-	LOCTITE

1

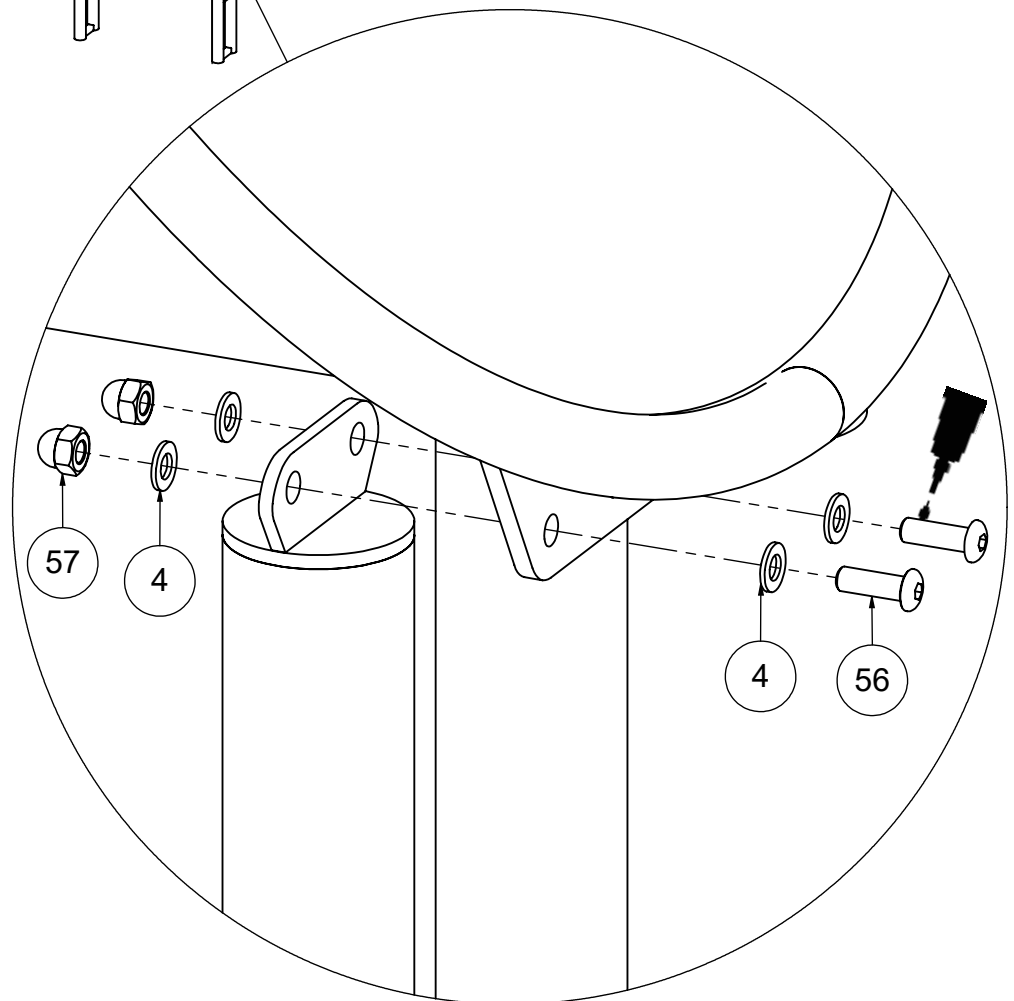
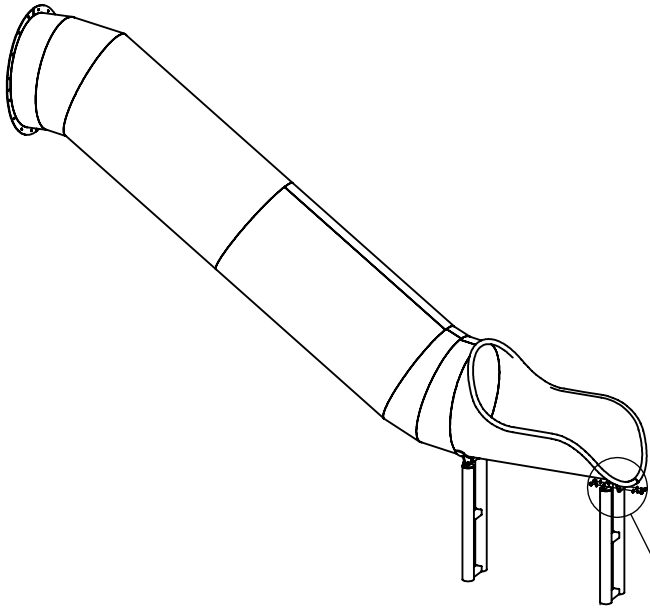


2




Nr	Σ	Element	DIN	ELEMENT
4	8		DIN 125	10x20
56	4		ISO 7380	M10x30
57	4		DIN 1587	M10
58	1		-	LOCTITE

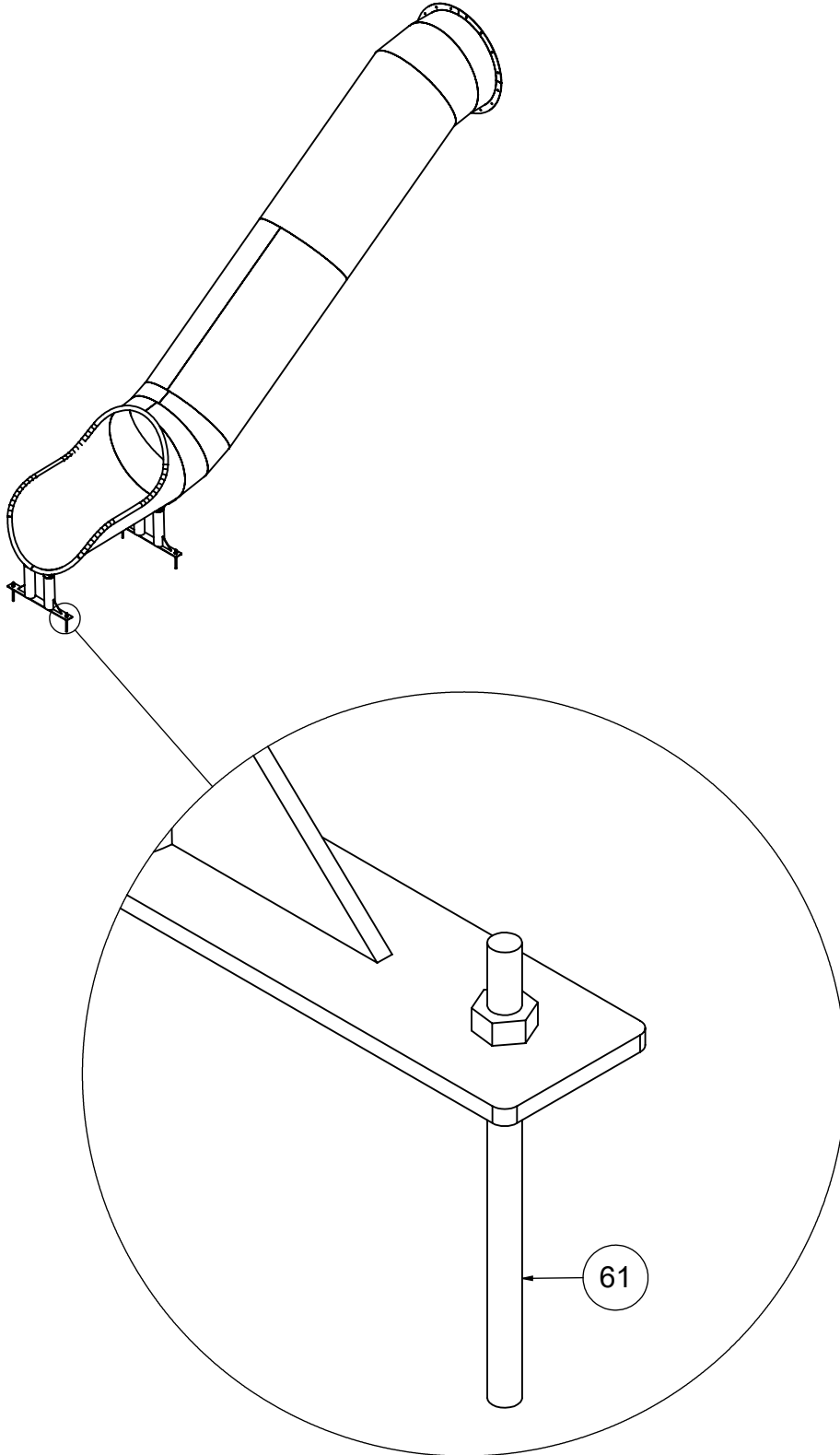
1



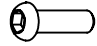



F

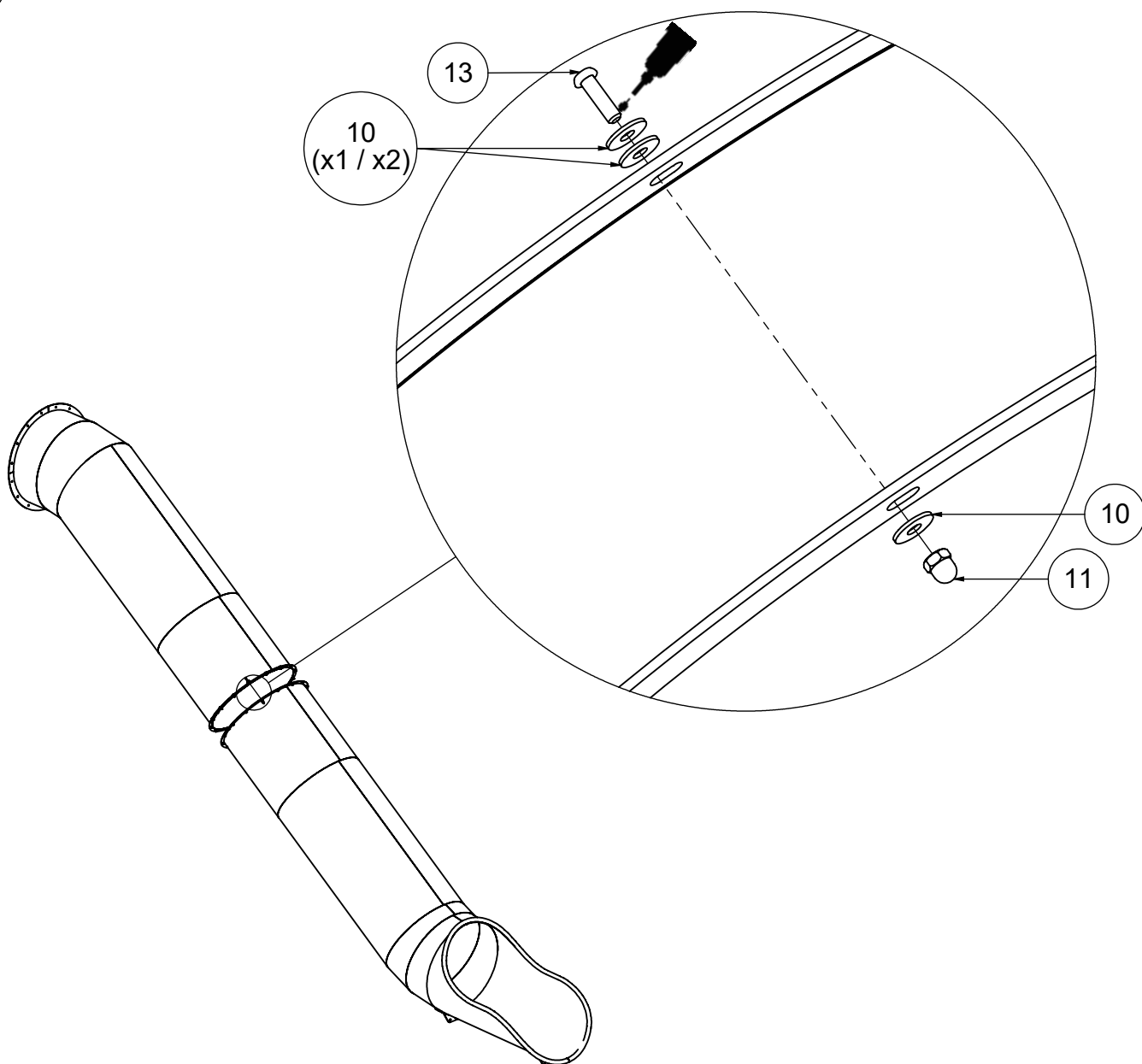
2F



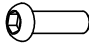

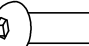


Nr	Σ	Element	DIN	ELEMENT
61	2		-	KL105



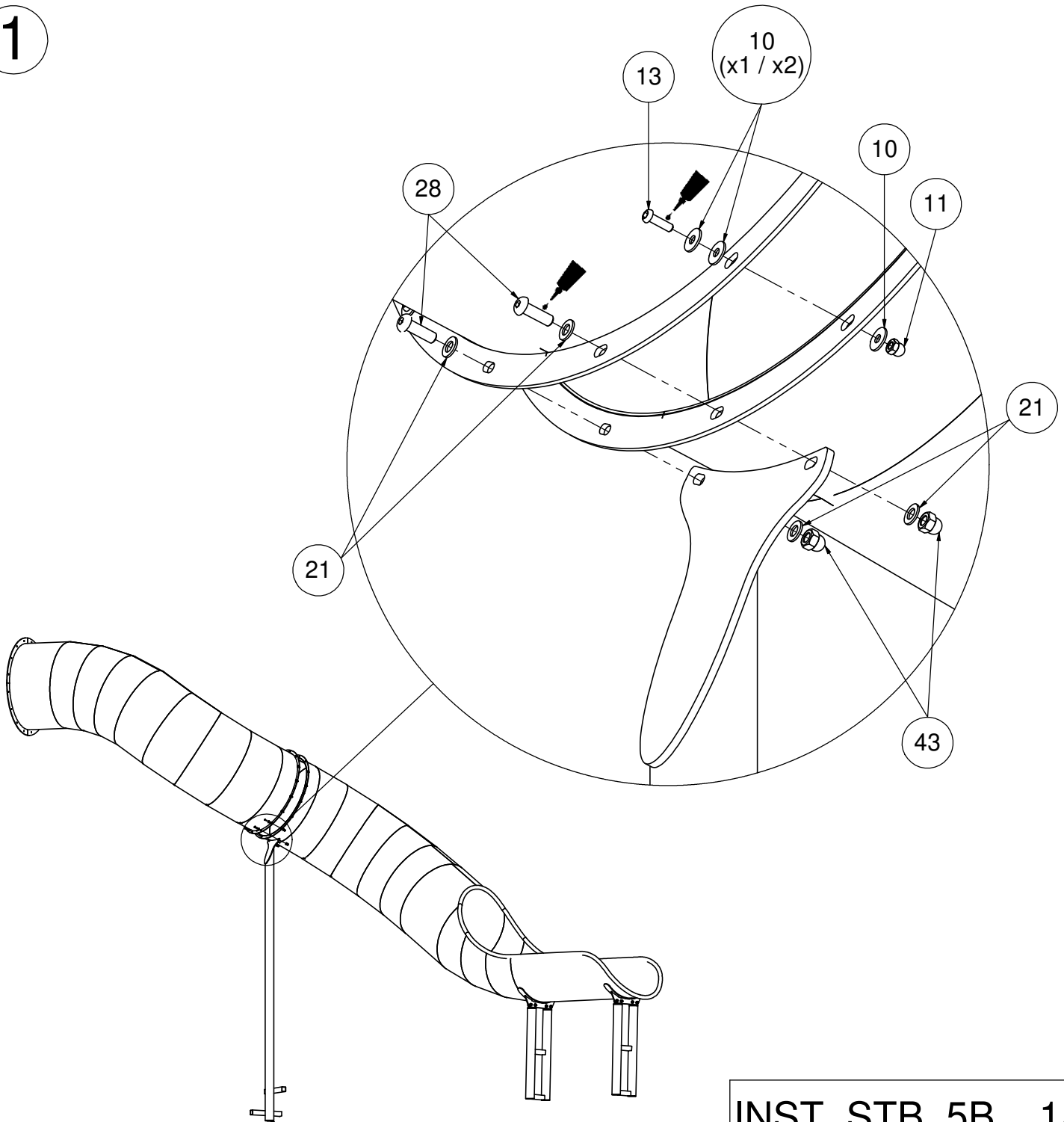
Nr	Σ	Element	DIN	ELEMENT
10	48		DIN 9021	6x18
11	16		DIN 1587	M6
13	16		ISO 7380	M6x20
58	1		-	LOCTITE

1

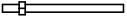


Nr	Σ	Element	DIN	ELEMENT
10	42		DIN 9021	6x18
11	14		DIN 1587	M6
13	14		ISO 7380	M6x20
21	4		DIN 125	8x16
28	2		ISO 7380	M8x25
43	2		DIN 1587	M8
58	1		-	LOCTITE

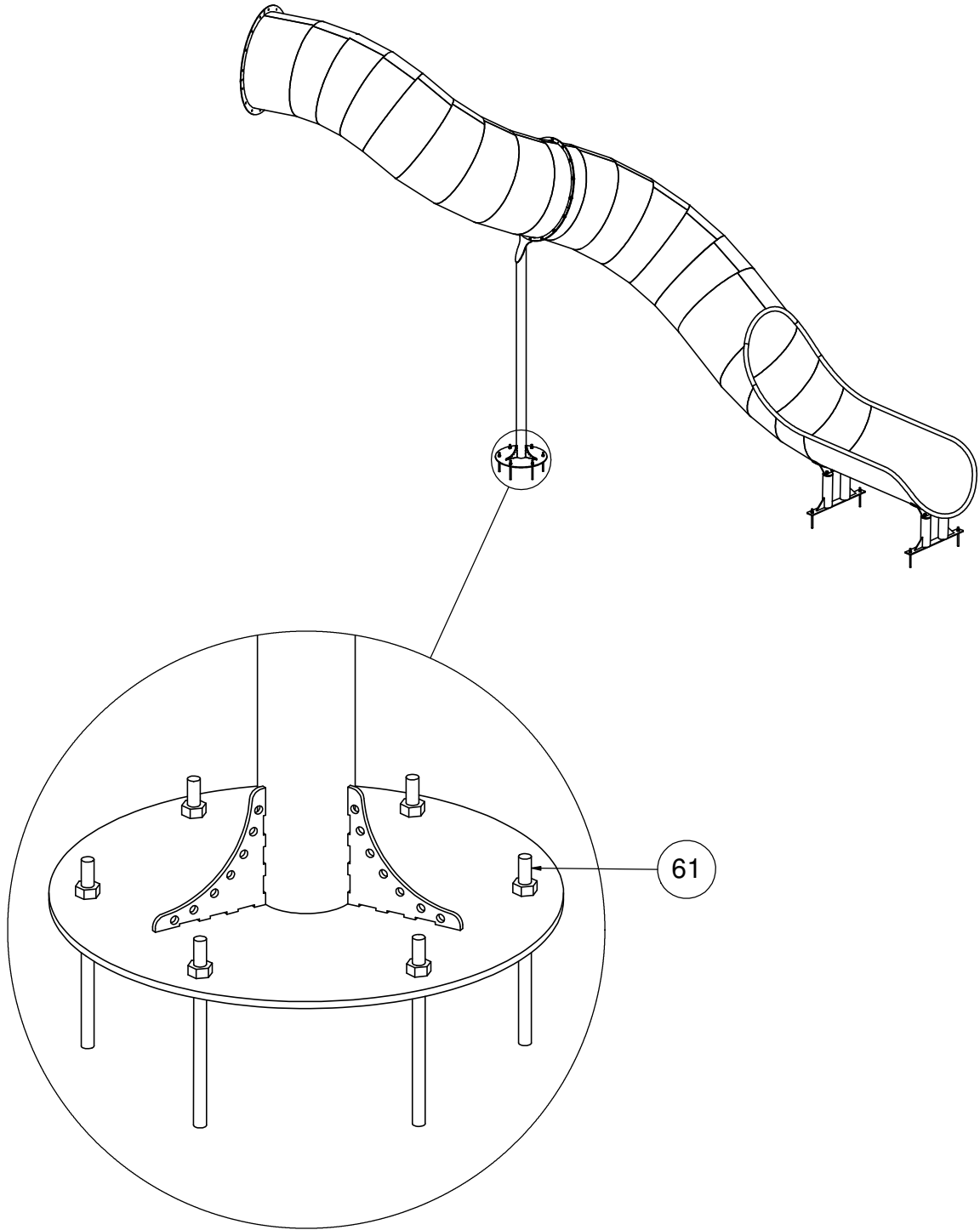
1


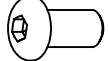




F

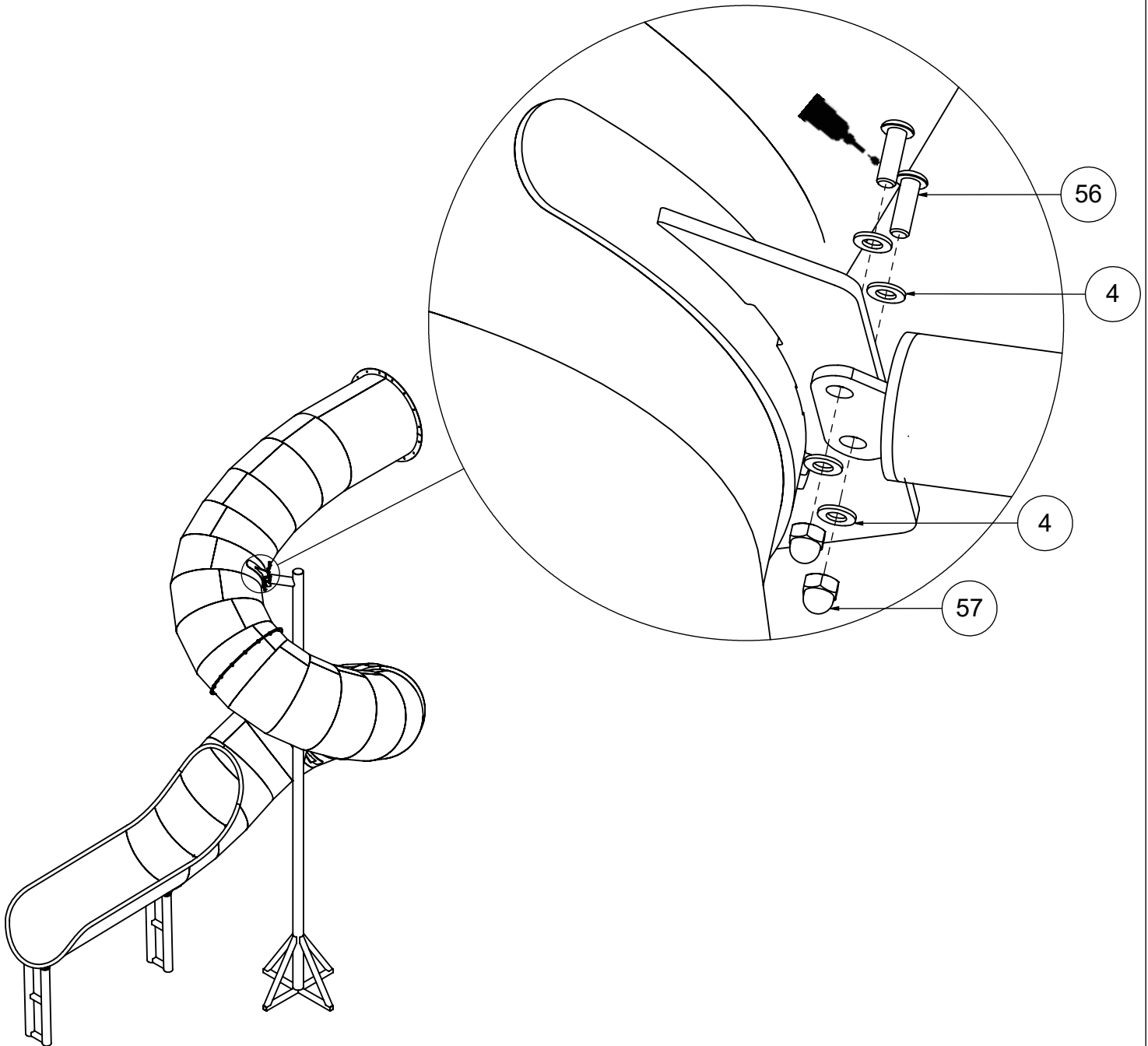
Nr	Σ	Element	DIN	ELEMENT
61	6		-	KL105

2F

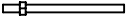


Nr	Σ	Element	DIN	ELEMENT
4	4		DIN 125	10x20
56	2		ISO 7380	M10x30
57	2		DIN 1587	M10
58	1		-	LOCTITE

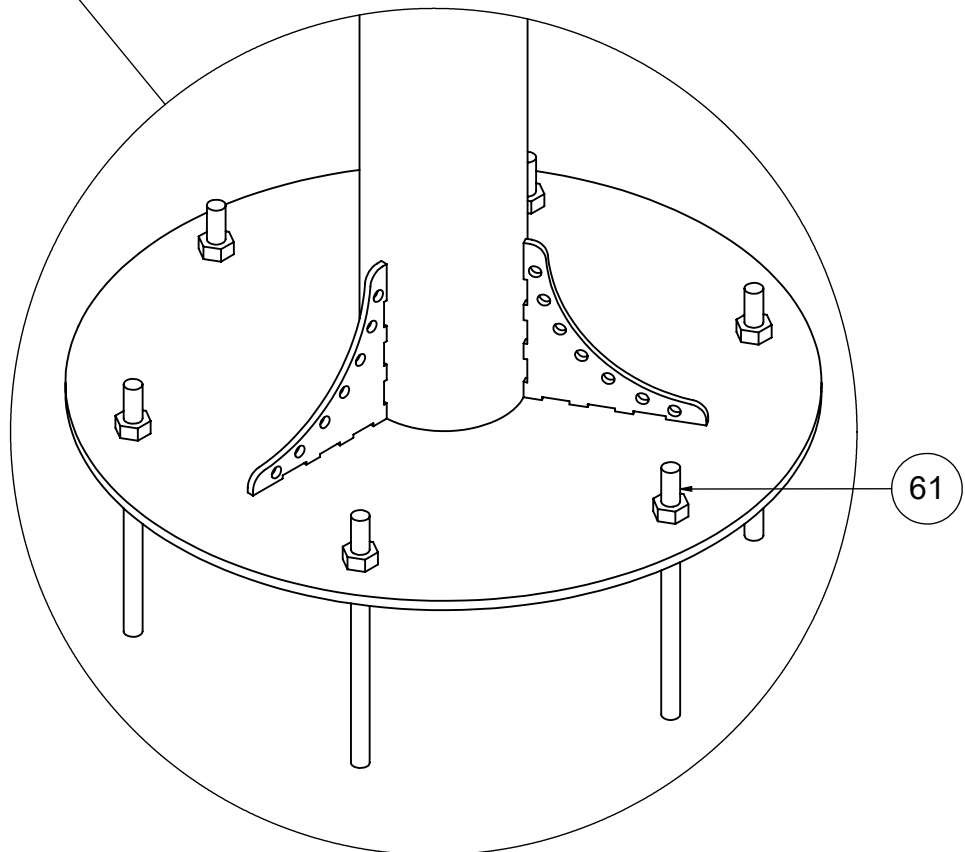
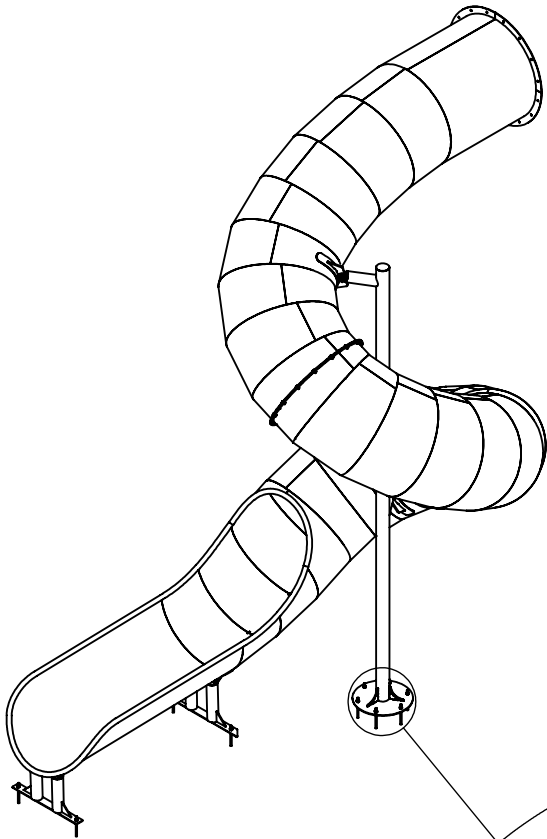
1



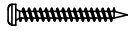
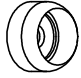


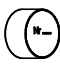
F

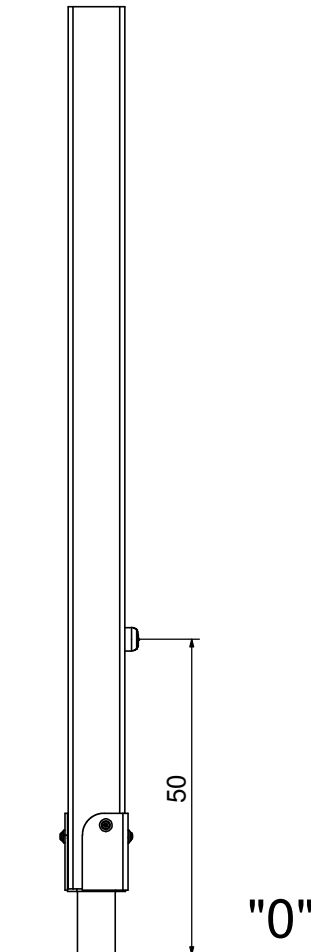
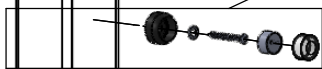
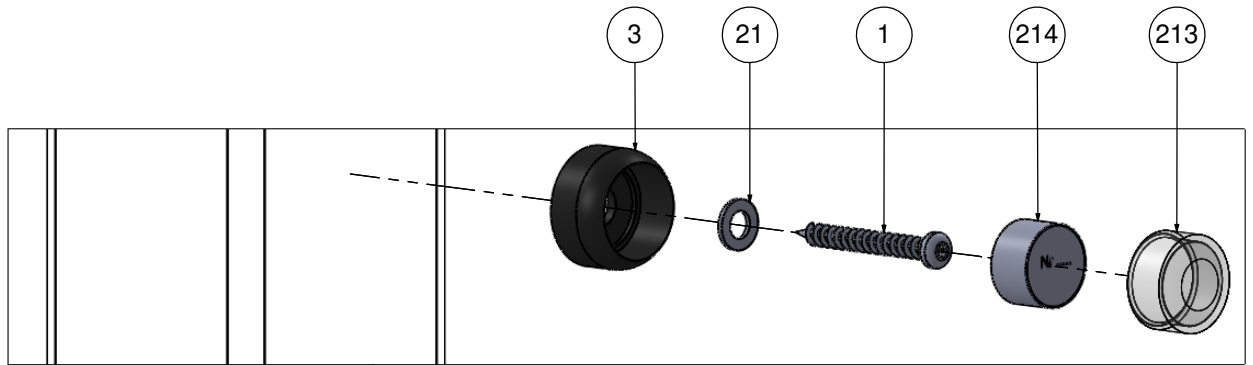
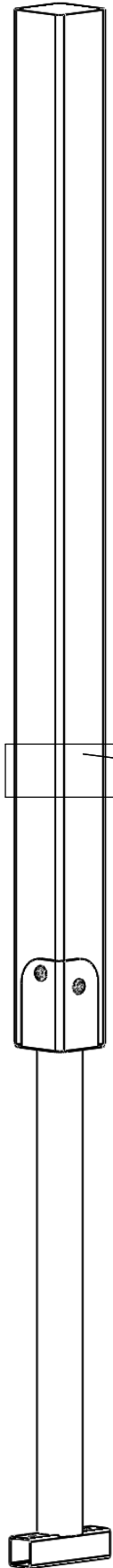
Nr	Σ	Element	DIN	ELEMENT
61	6		-	KL105

2F



INST_Z_3

Nr	Σ	Element		
1	1		-	S6x60
3	1		-	K2_d30_B
21	1		DIN 125	8x16
213	1		-	Z_NA_1
214	1		-	Z_NA_2



Tuotteen huolto-ohje

Leikkikenttävälineemme täyttävät EN-1176-1 : 2017- 12 -standardin turvallisuusvaatimukset.

On suotavaa ottaa yhteyttä tuotteen valmistajaan liittyen takuun alla olevien osien huoltotöihin. Vahingoittuneet maalipinnat tulee puhdistaa pölystä, rasvasta ja ruosteesta. Tämän jälkeen puhdistettu pinta tulee peittää ruostumattomalla pohjamaalilla ja sitten maalata kahdesti teräspinnoille tarkoitetulla maalilla.

LeikkiSet Oy:n käyttämät väriyhdistelmät:

- 1) Harmaa - RAL 7035
- 2) Keltainen - RAL 1003
- 3) Sininen - RAL 5015
- 4) Punainen - RAL 3000
- 5) Vihreä - RAL 6018
- 6) Musta - RAL 9005
- 7) Violetti - RAL 4008
- 8) Antrasiitti - RAL 7016
- 9) Hopea - RAL 9006
- 10) Beige - RAL 1019
- 11) Oranssi - RAL 2009

Puu vaatii säännöllistä huolenpitoa. Ilmasto-olosuhteista, käyttöasteesta ja mekaanisista vaurioista riippuen on suositeltavaa uudistaa kyllästyskerros 2 - 5 vuoden kuluttua.

Suosittellemme käyttämään tuotteita: GORI 356 puunsuoja-ainetta ja NORDICA EKO 3330-12-BASE T pintamaalia (väri 1806), nämä löydät sivustolta www.teknos.com.

Suosittelavaa on, että osat jotka ovat ruostumatonta terästä puhdistetaan kerran vuodessa, jotta epäpuhtaudet eivät aiheuta värimuutoksia teräkseen. Pese puuvillaliinoilla ja veteen liuotetulla miedolla pesuaineella, esim. astianpesuaine. Puhdistuksen jälkeen huuhtelee vedellä ja pyyhi kuivaksi.

HUOMIO! Ruostumattoman teräksen puhdistukseen käytettävät puhdistusaineet eivät saa sisältää: klooria, suolaa, happoja tai valkaisuaineita. Jo pieni määrä näitä aineita voi aiheuttaa kromioksidipinnan pysyviä vaurioita

- 1) Kausittainen tarkastus - kun väline on aktiivisessa käytössä, tulee sen kunto tarkastaa viikoittain tai useammin. Samalla tulee tarkistaa mahdolliset välineeseen kohdistuneet ilkeivät teot.

Kausittainen tarkastus pitää sisällään:

- Rakenteiden vakauden tarkistaminen
- Yleinen tarkastus osien puuttumisen varalta
- Tarkistaminen halkeamien, terävien reunojen ja muiden vaurioiden varalta
- Välineen ympäristön siisteys
- Mahdollisen turva-alustan kunnon tarkistaminen

- 2) Välineen sisäinen valvonta - tulee suorittaa kerran kolmessa kuukaudessa. Se pitää sisällään yleistarkastuksen, minkä lisäksi tulee tarkistaa myös välineen toiminnot.

Sisäinen valvonta pitää sisällään:

- Mahdollisen turva-alueen pinnan tarkistaminen ja mittaaminen (jos pinta on yli 10cm alle oikean tason, pitää sitä täydentää)
- Kaikki ruuvit ja mahdolliset kaapelit sekä verkot tulee kiristää

3) Vuositarkastus (pakollinen)

- Rakenteiden vakauden tarkistaminen
- Mahdollisten ruostevaurioiden tarkastaminen ja korjaaminen
- Perustusten tarkistaminen
- Mahdollisen turva-alueen pinnan tarkistaminen ja mittaaminen (Jos pinta on yli 10cm alle oikean tason, pitää sitä täydentää)

Kaikilla laitteilla on oltava säännöllinen tarkastusvalvonta. Tarkastuksen tekijän tulee kirjata tiedot tarkastuksesta ylös.