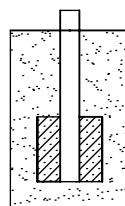
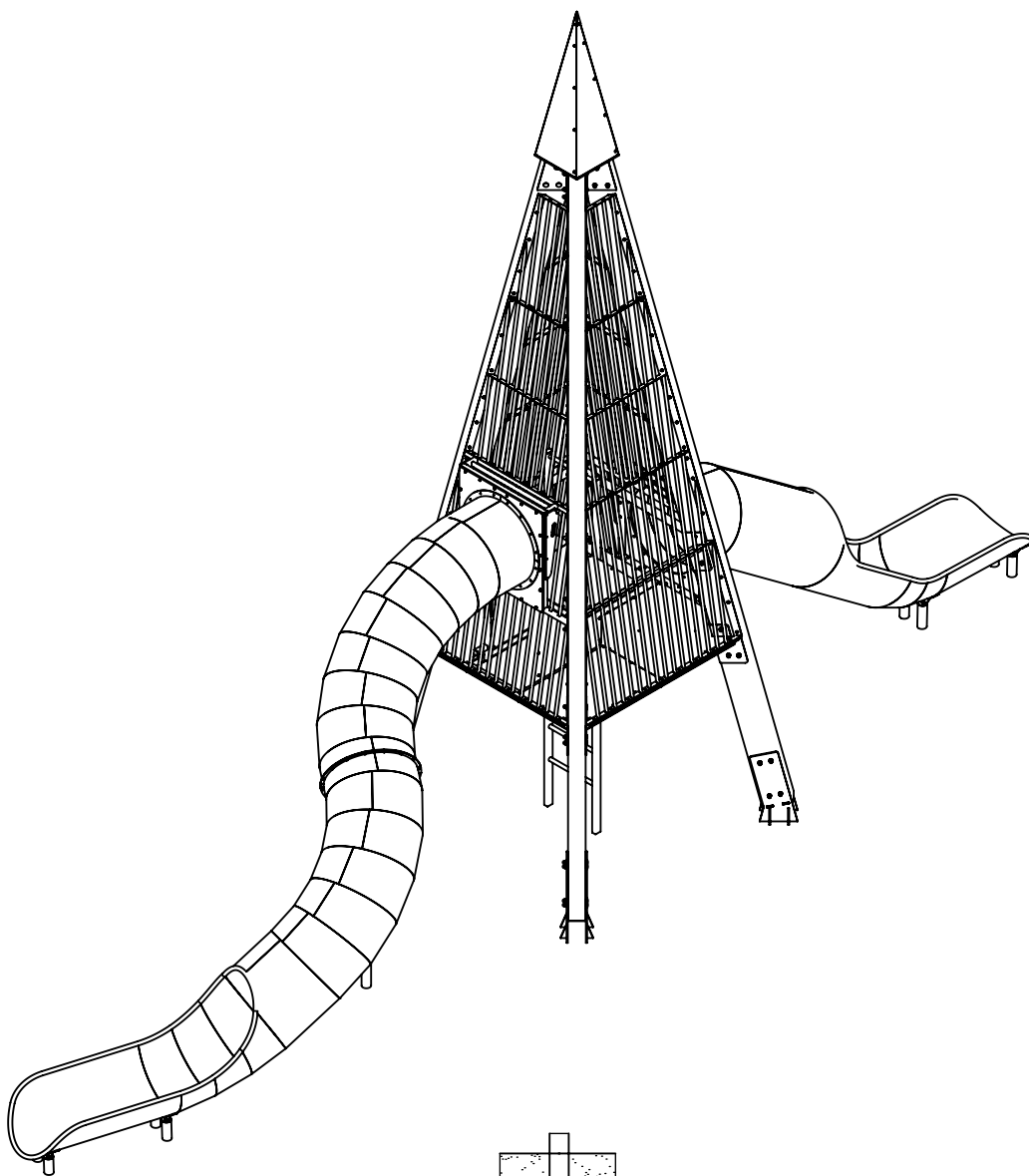


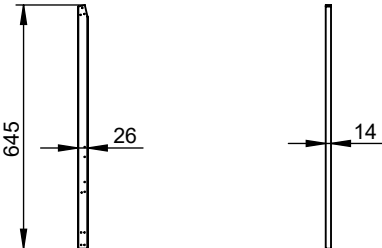
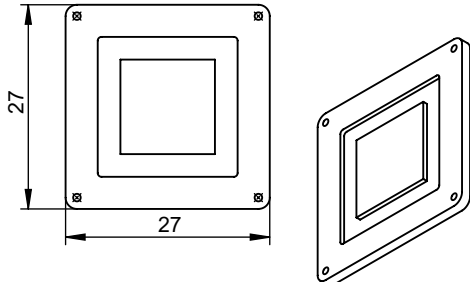
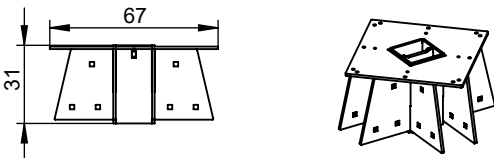
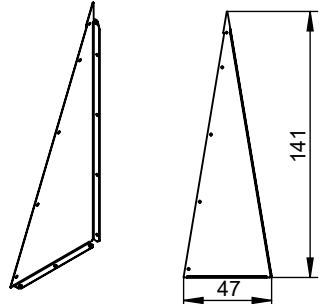
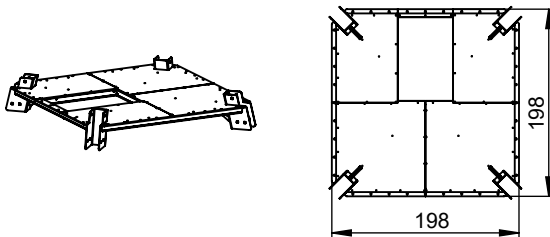
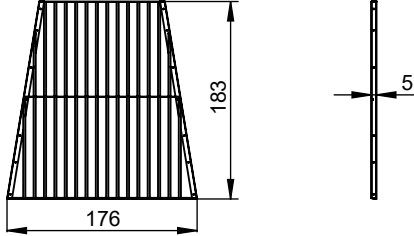


Leikin ja liikunnan edelläkävijä.

1421 Pyramidi asennusohje

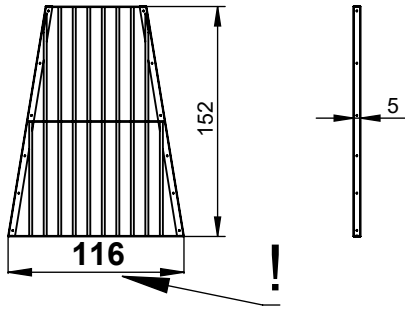


1421N

NR	ELEMENT	1421N
E1		4
E2		1
E3		1
E4		4
E5		1
E6		2

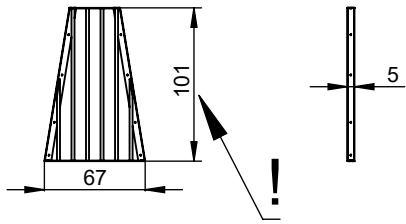
NR ELEMENT

E7



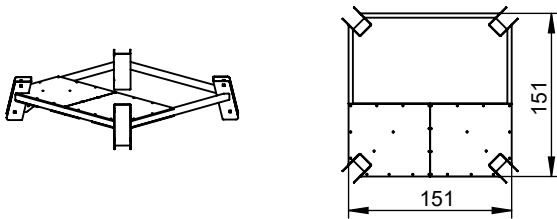
4

E8



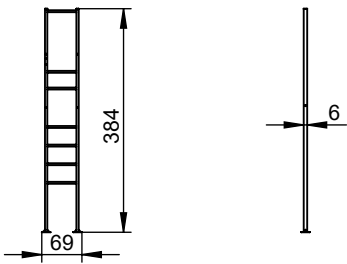
4

E9



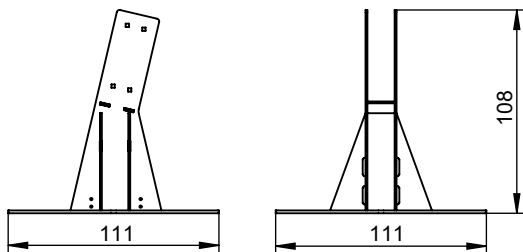
1

E10



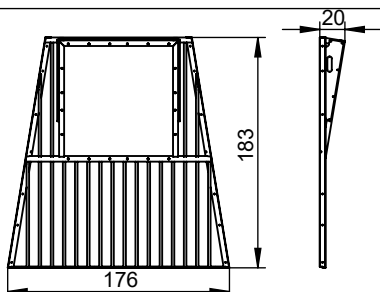
1

E11



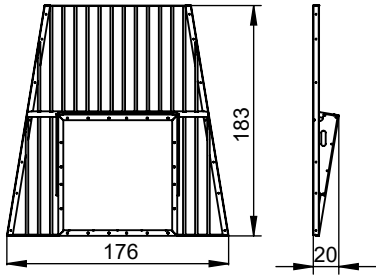
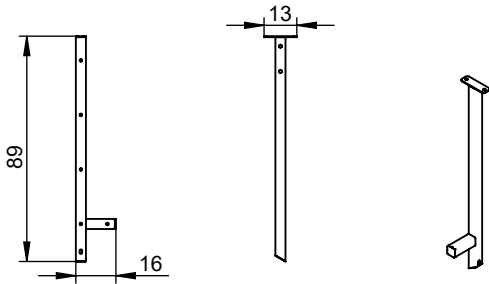
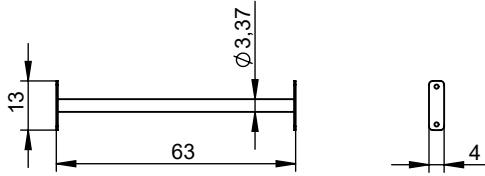
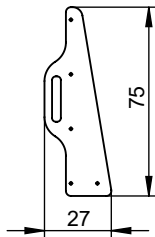
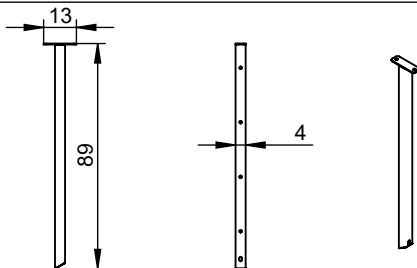
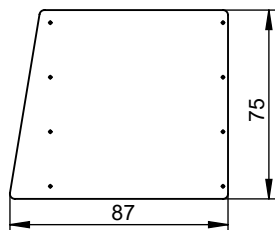
4

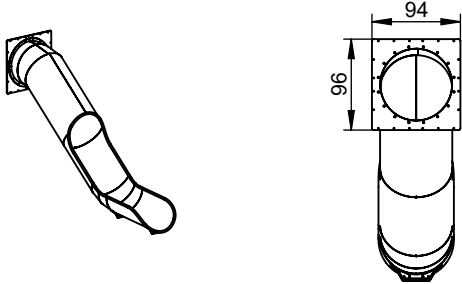
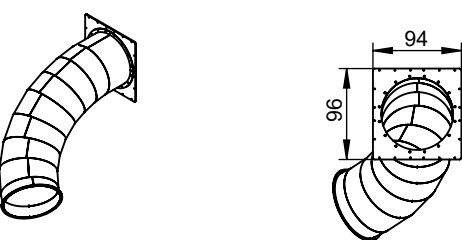
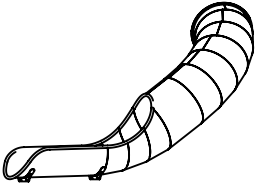
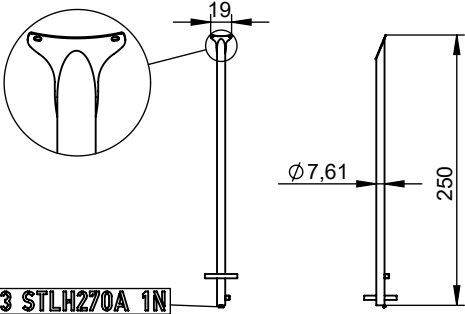
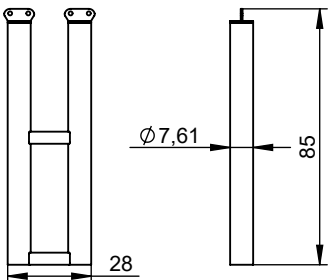
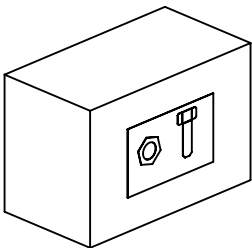
E12



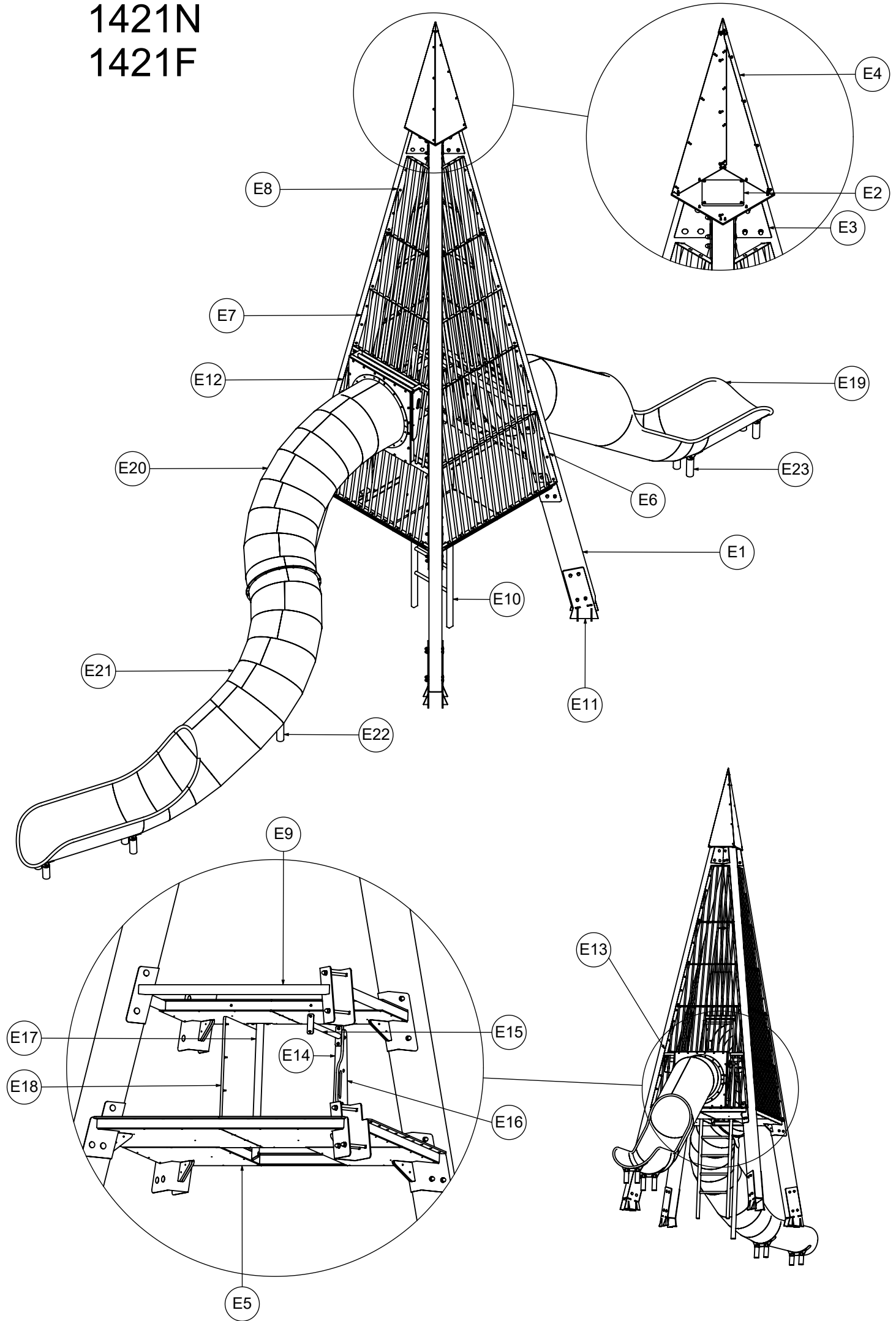
1

1421N

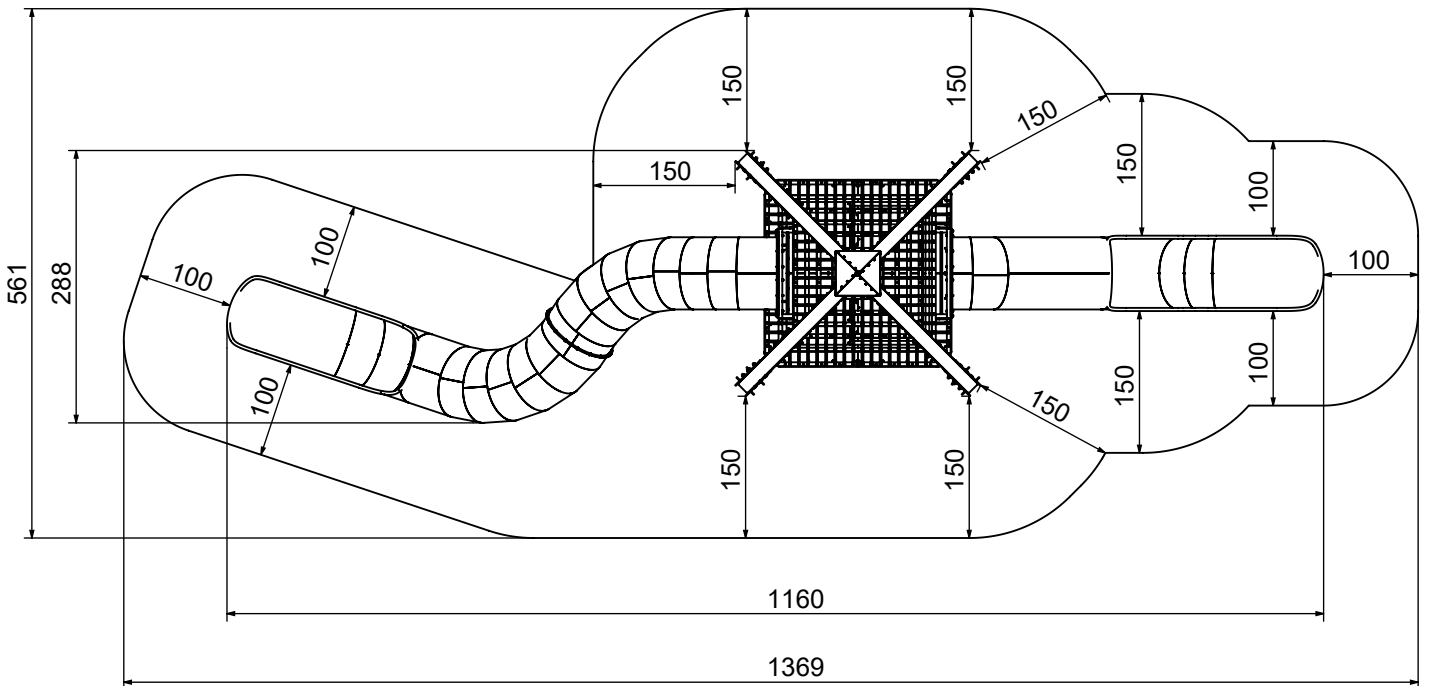
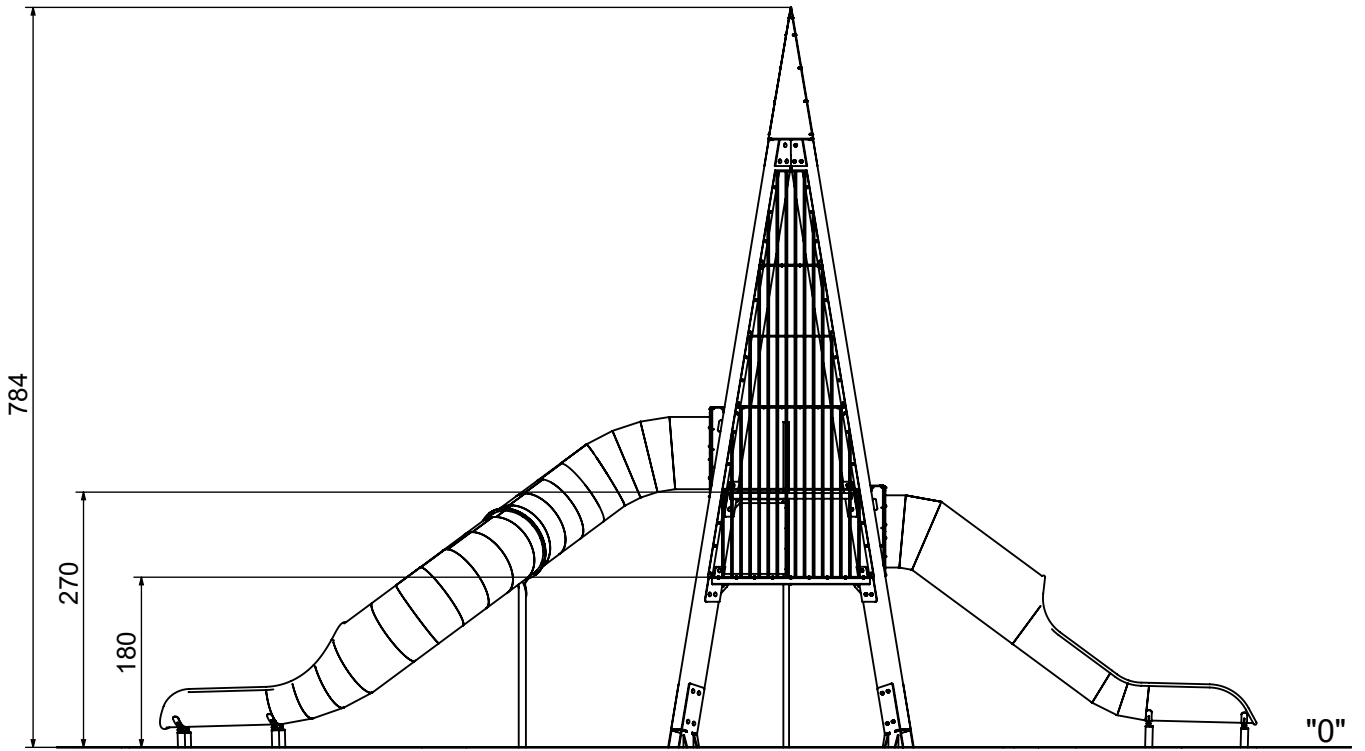
NR ELEMENT**E13****1****E14****1****E15****1****E16****1****E17****1****E18****1**

NR	ELEMENT	1421N
E19		1
E20		1
E21		1
E22	 <p>S3 STLH270A 1N</p>	1
E23		4
E24		1

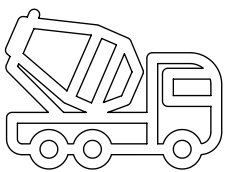
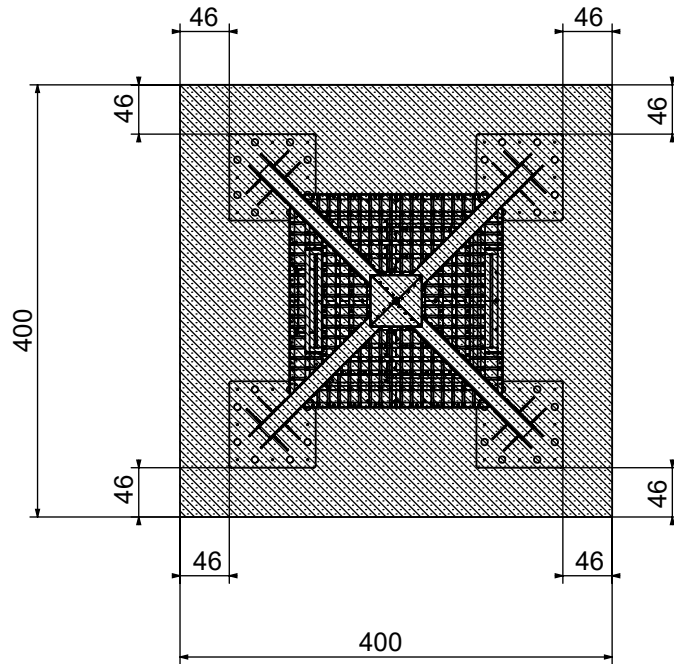
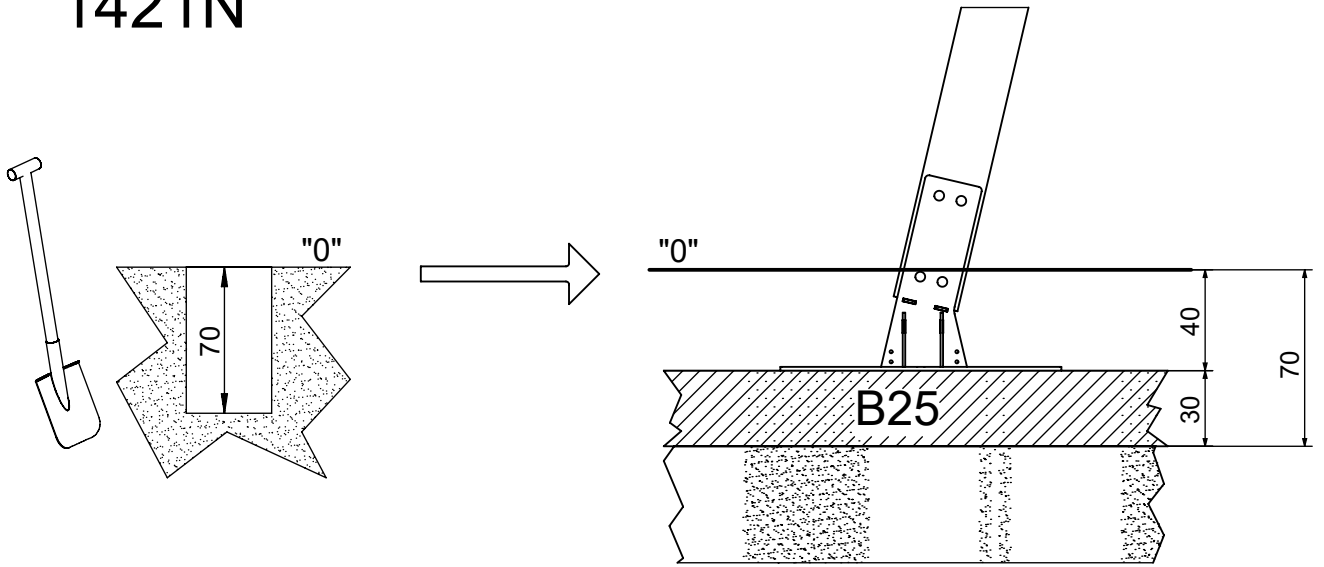
1421N
1421F



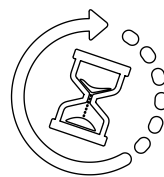
1421N
1421F



1421N

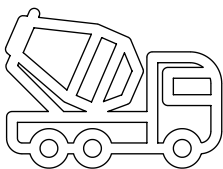
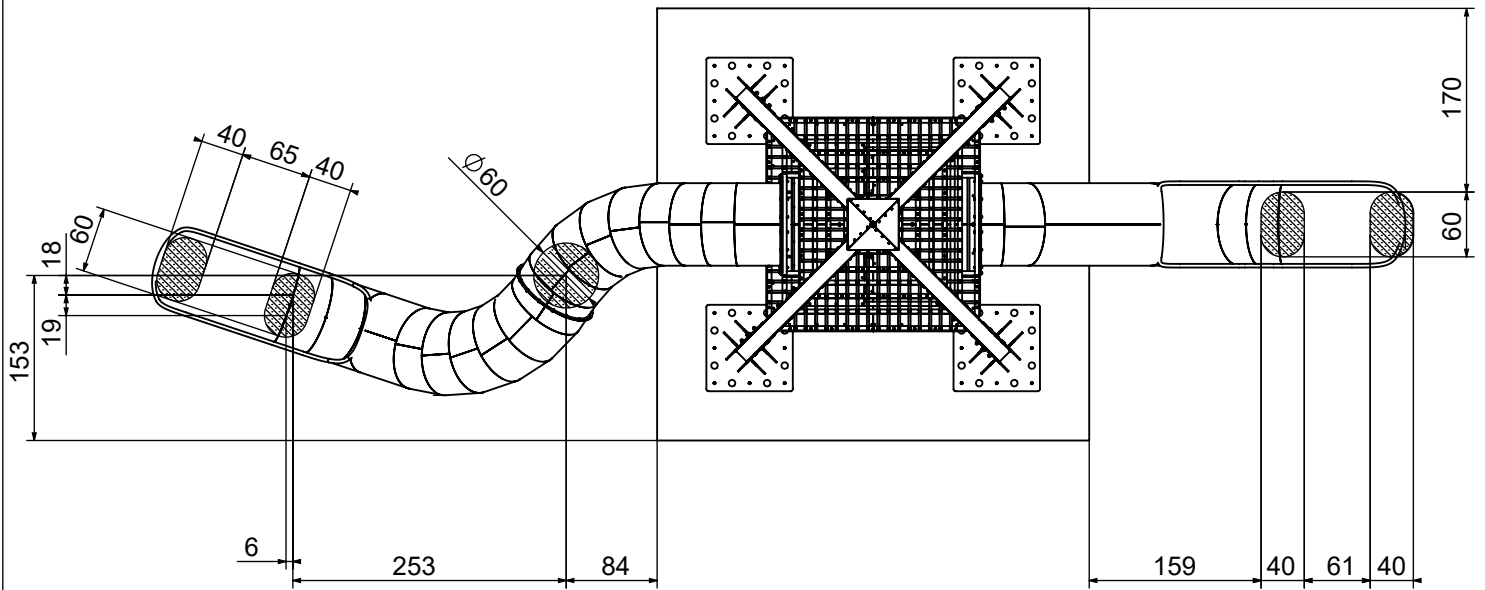
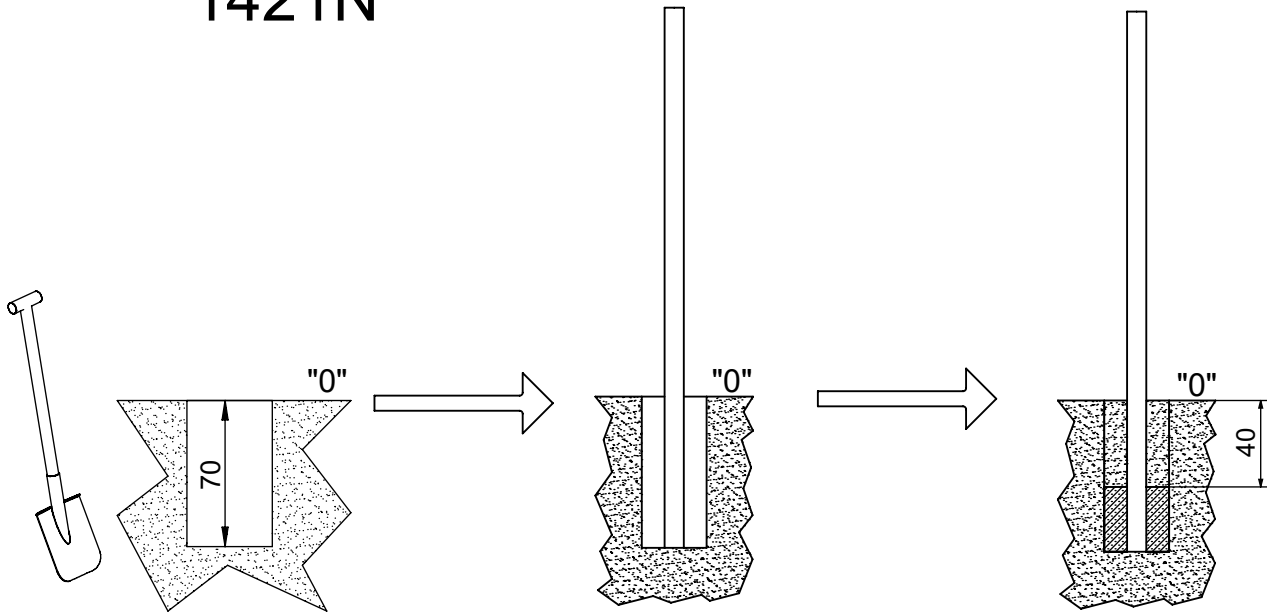


B25 5m³

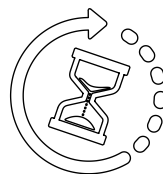


min. 48H

1421N

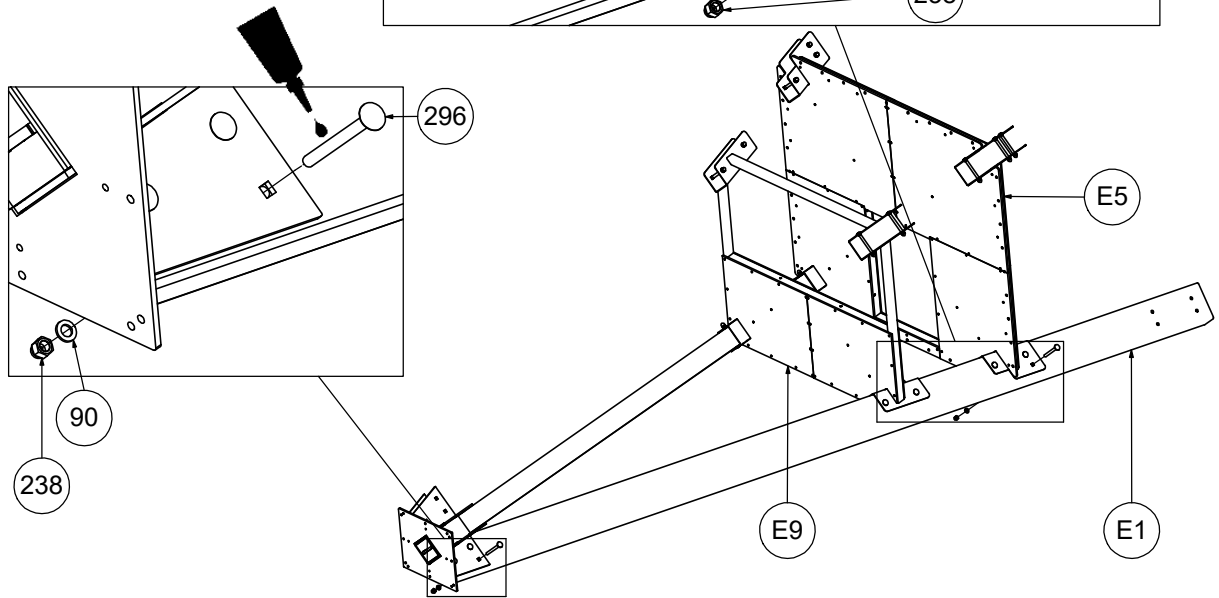


B25 0,35m³

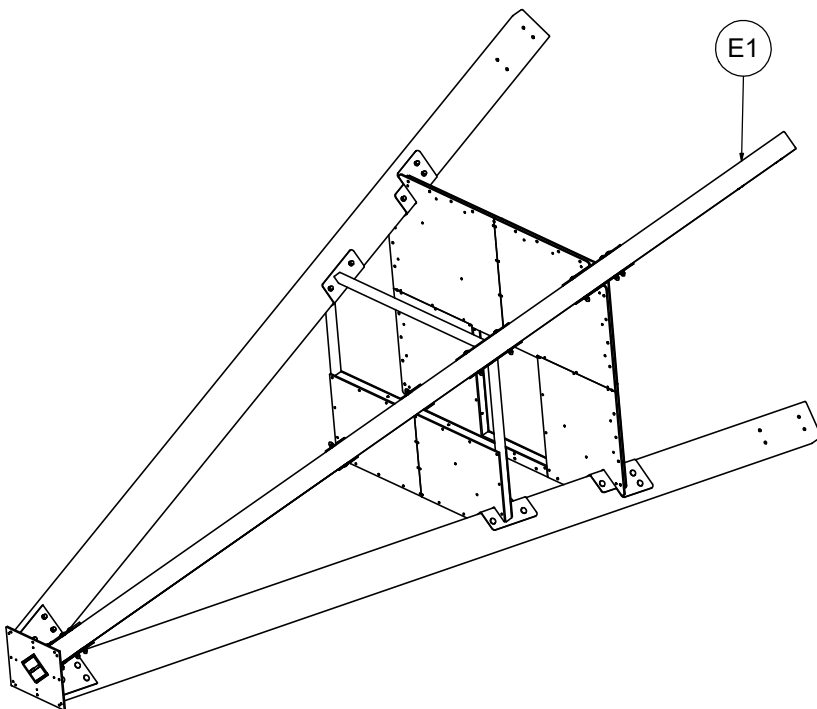


min. 48H



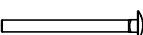
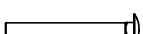
1 1421N
1421F



2 1421N
1421F



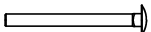


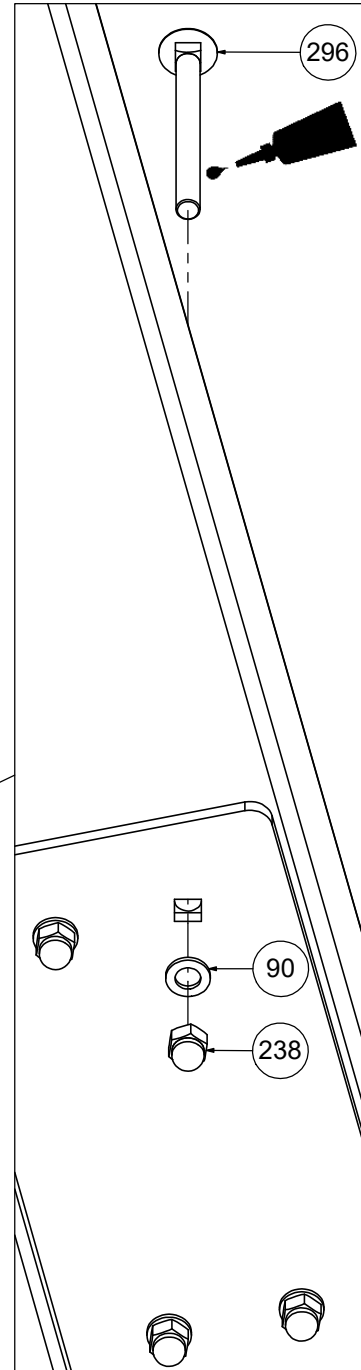
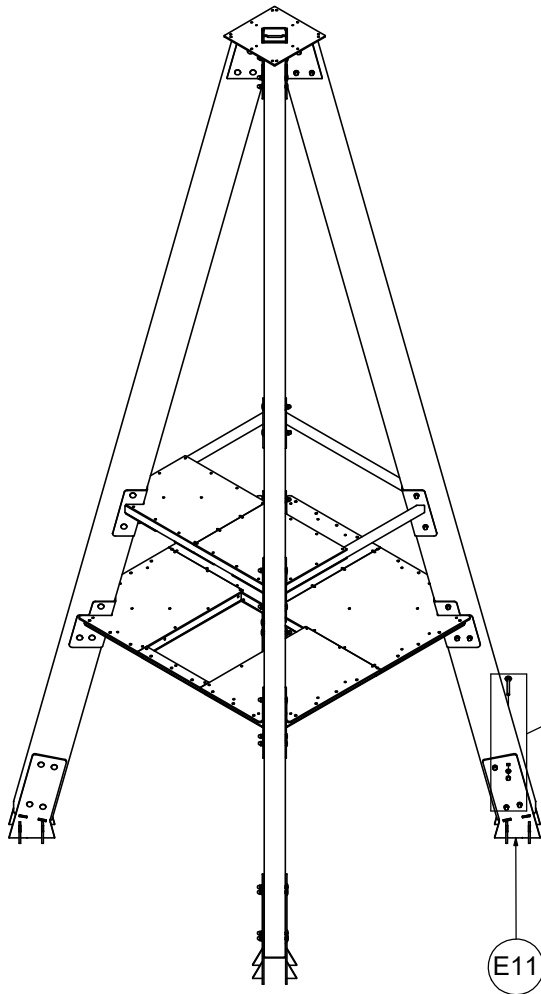
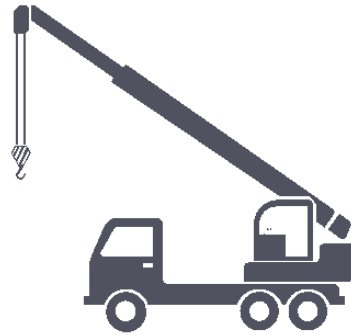
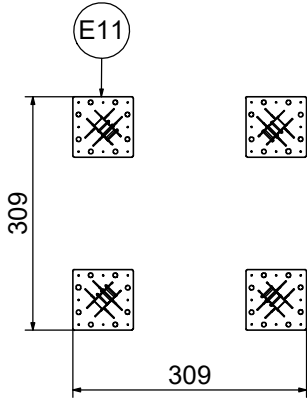
1 + 2

Nr	Σ	Element		
90	32		DIN 125	16x30
238	32		DIN 1587	M16
296	12		DIN 603	M16x180
297	20		DIN 603	M16x170

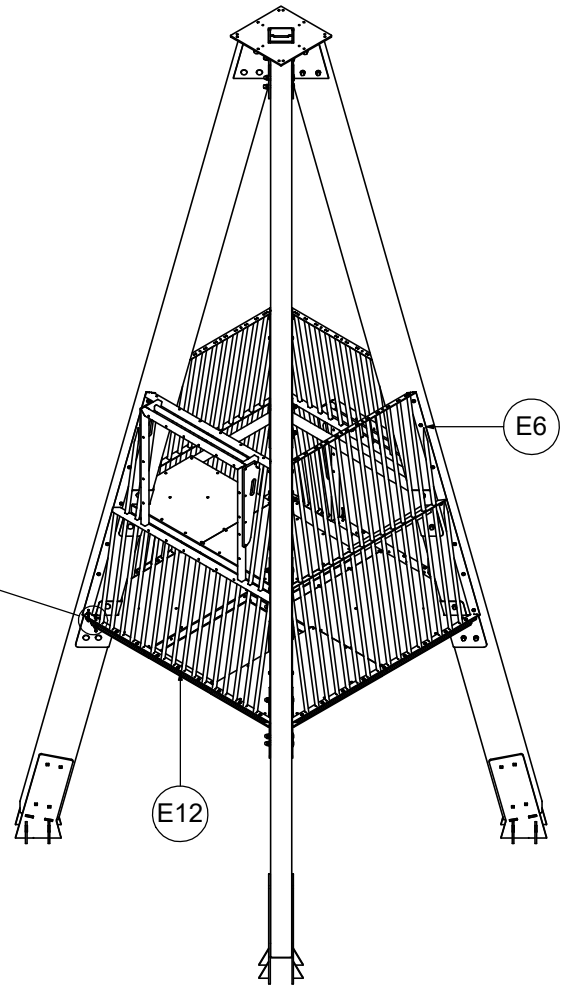
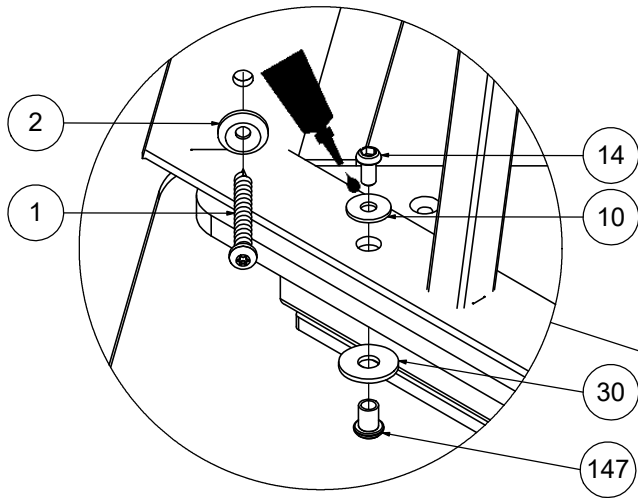
3

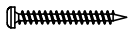


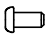

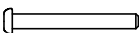
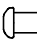
1421F

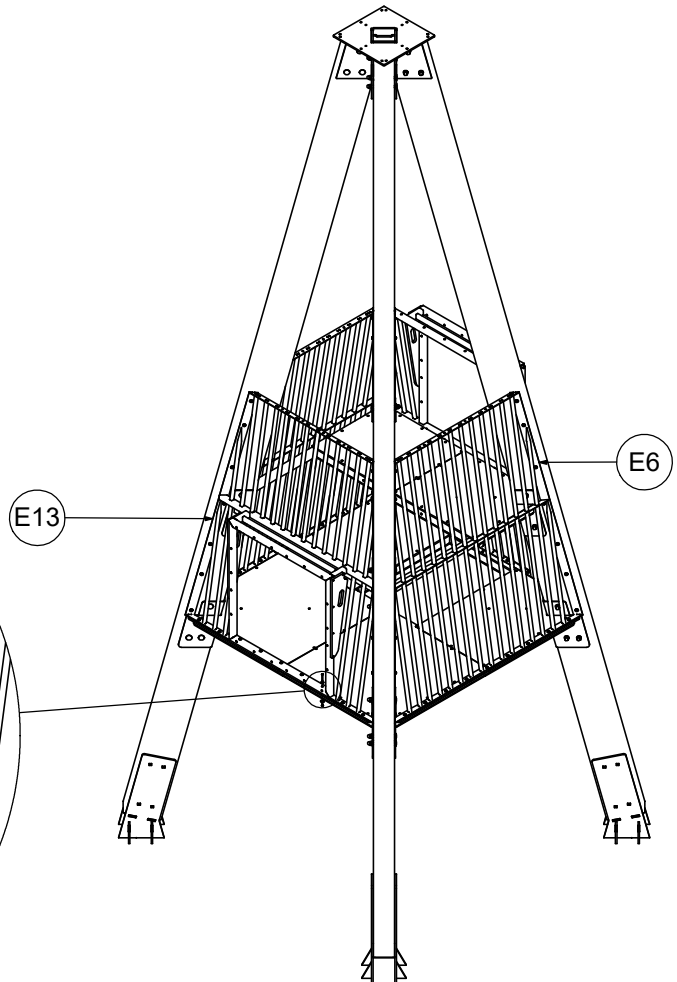
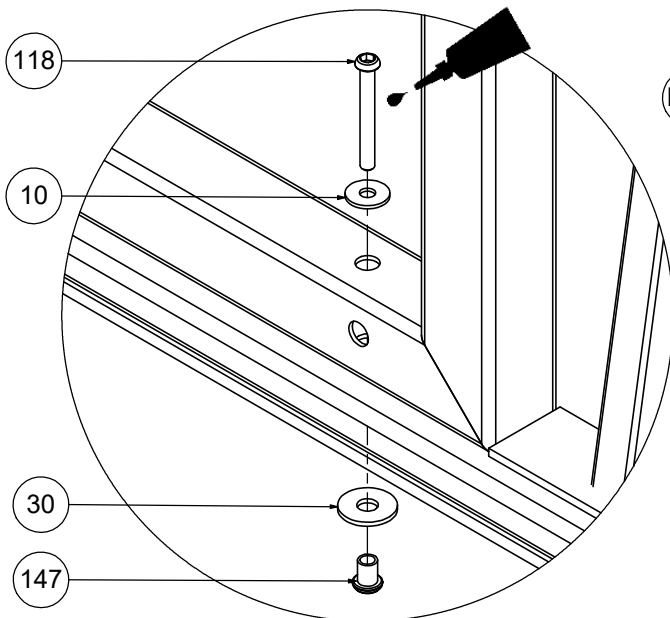
Nr	Σ	Element		
90	16		DIN 125	16x30
238	16		DIN 1587	M16
296	16		DIN 603	M16x180



4 1421N 1421F






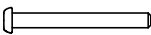


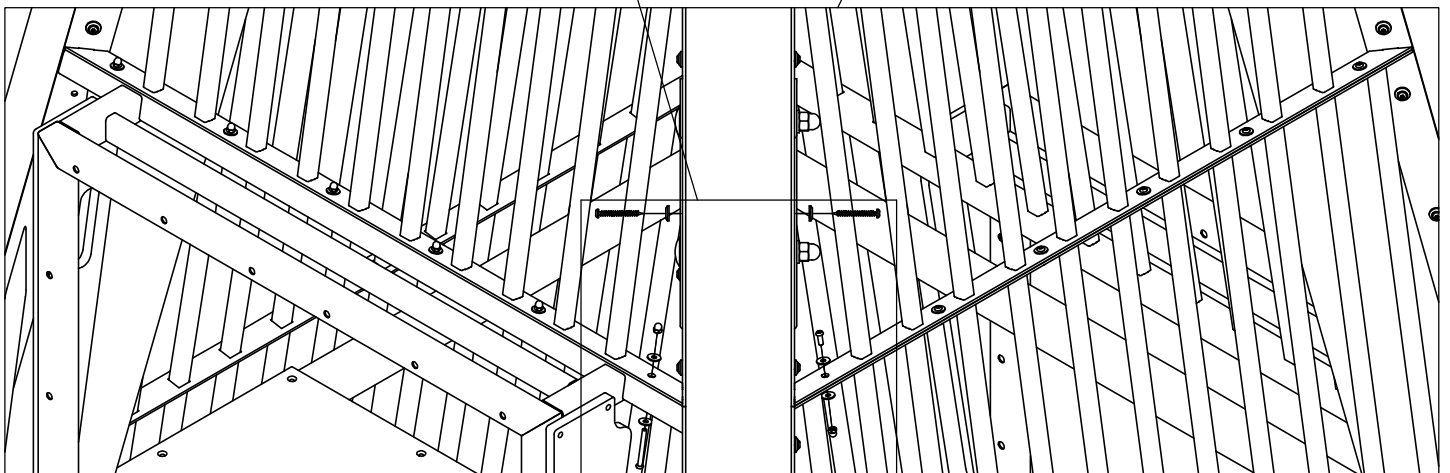
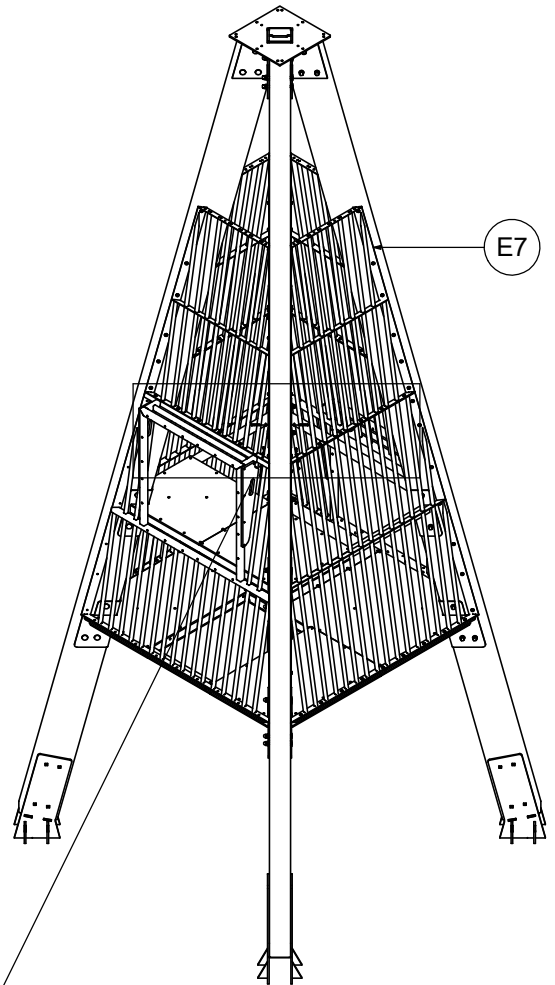
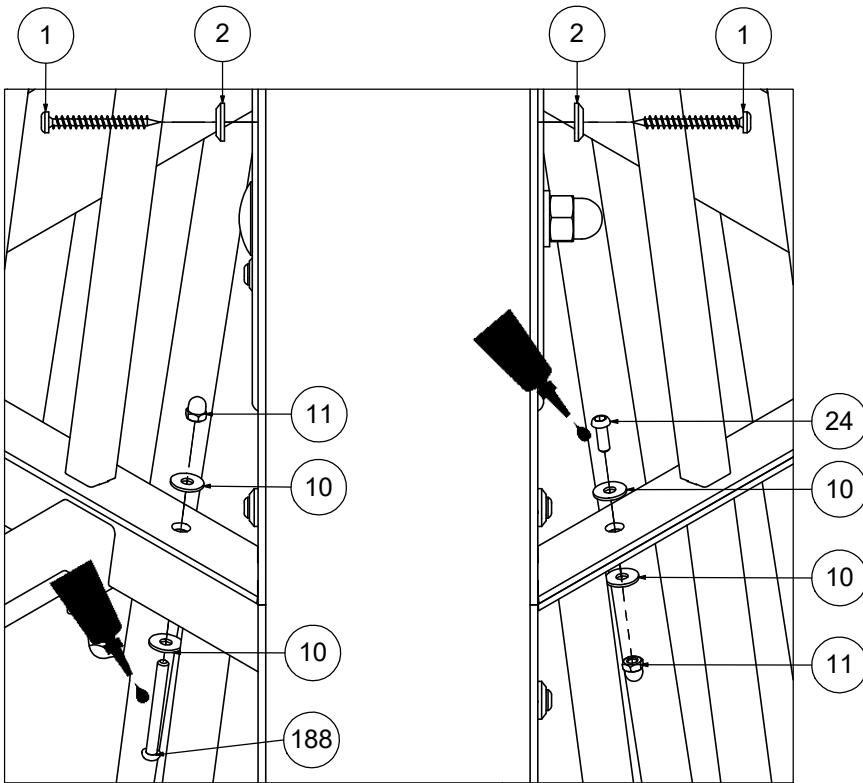
Nr	Σ	Element		
1	56		-	S6x60
2	56		-	W6x60
10	36		DIN 9021	6x18
14	31		ISO 7380	M6x12
30	36		DIN 9021	8x24
118	5		ISO 7380	M6x50
147	36		-	M6x10







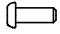
5

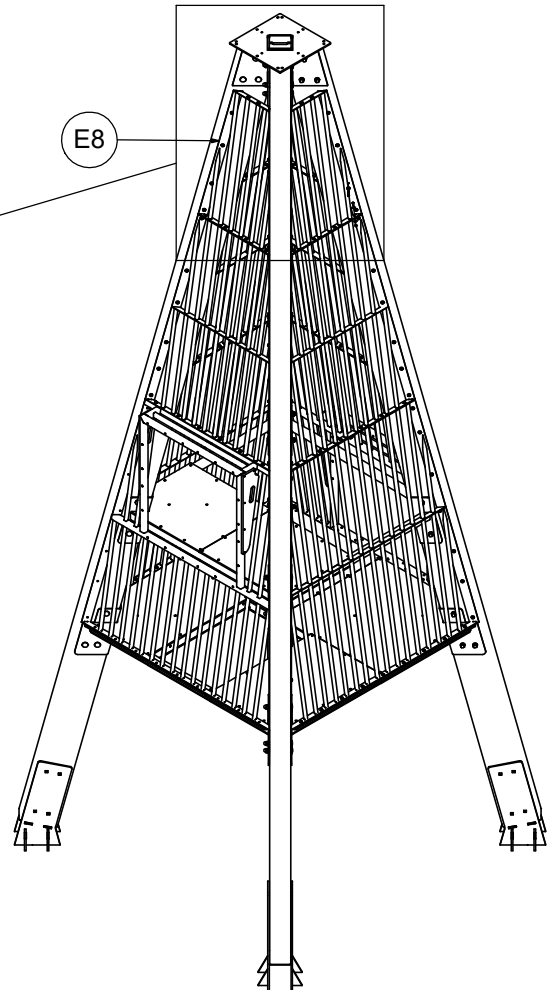
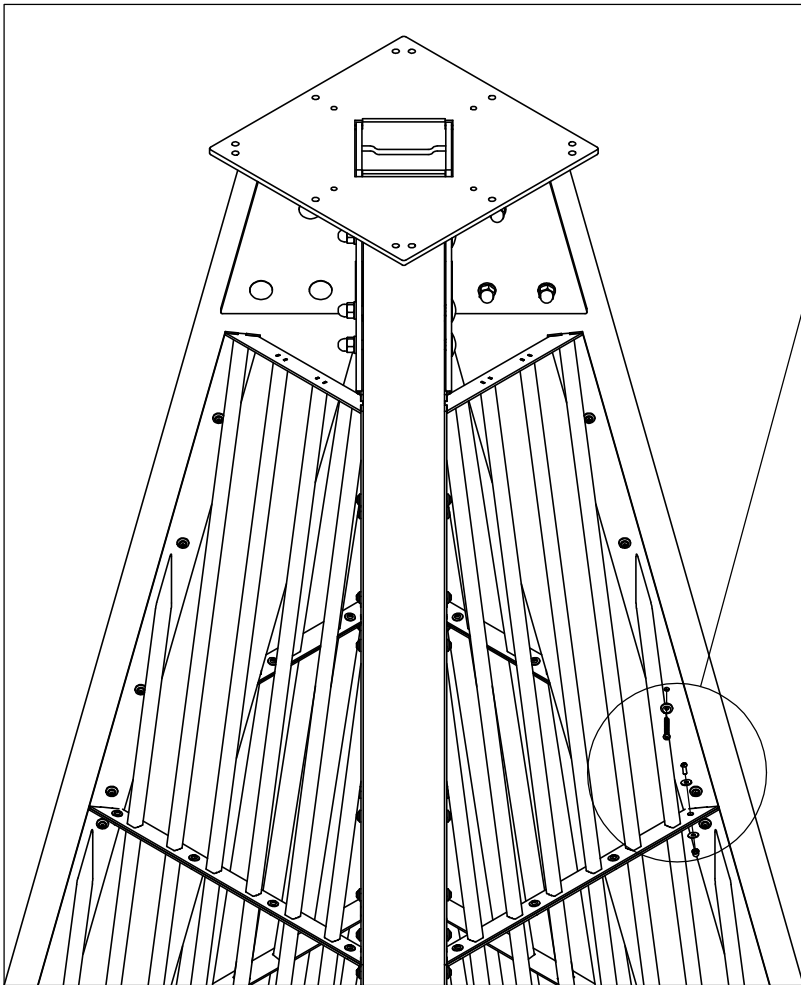
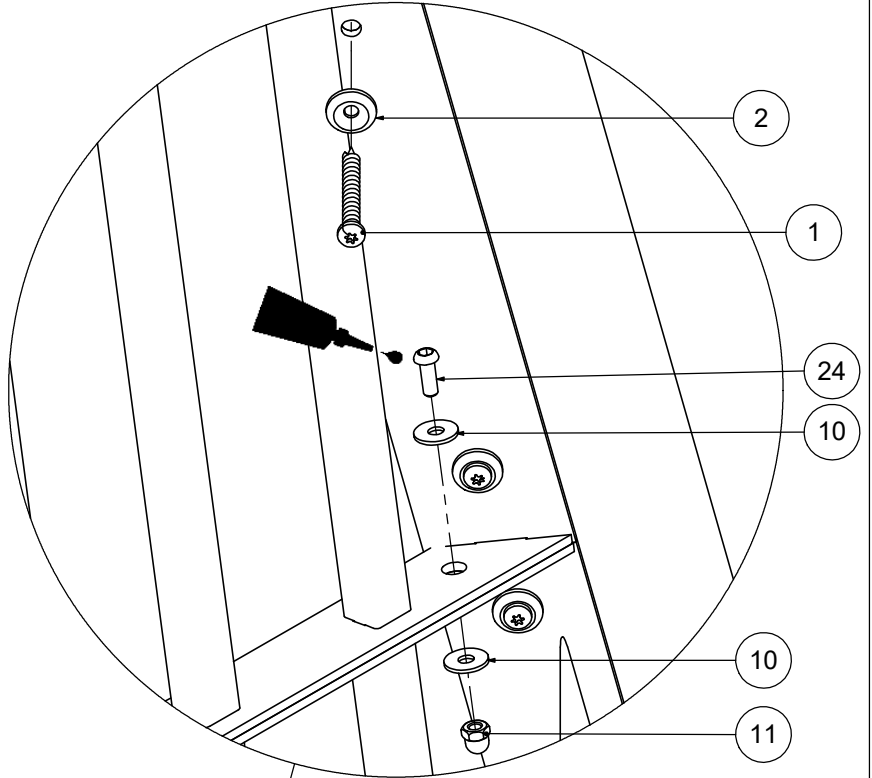
1421N
1421F

Nr	Σ	Element		
1	48		-	S6x60
2	48		-	W6x60
10	48		DIN 9021	6x18
11	24		DIN 1587	M6
24	18		ISO 7380	M6x16
188	6		ISO 7380	M6x55



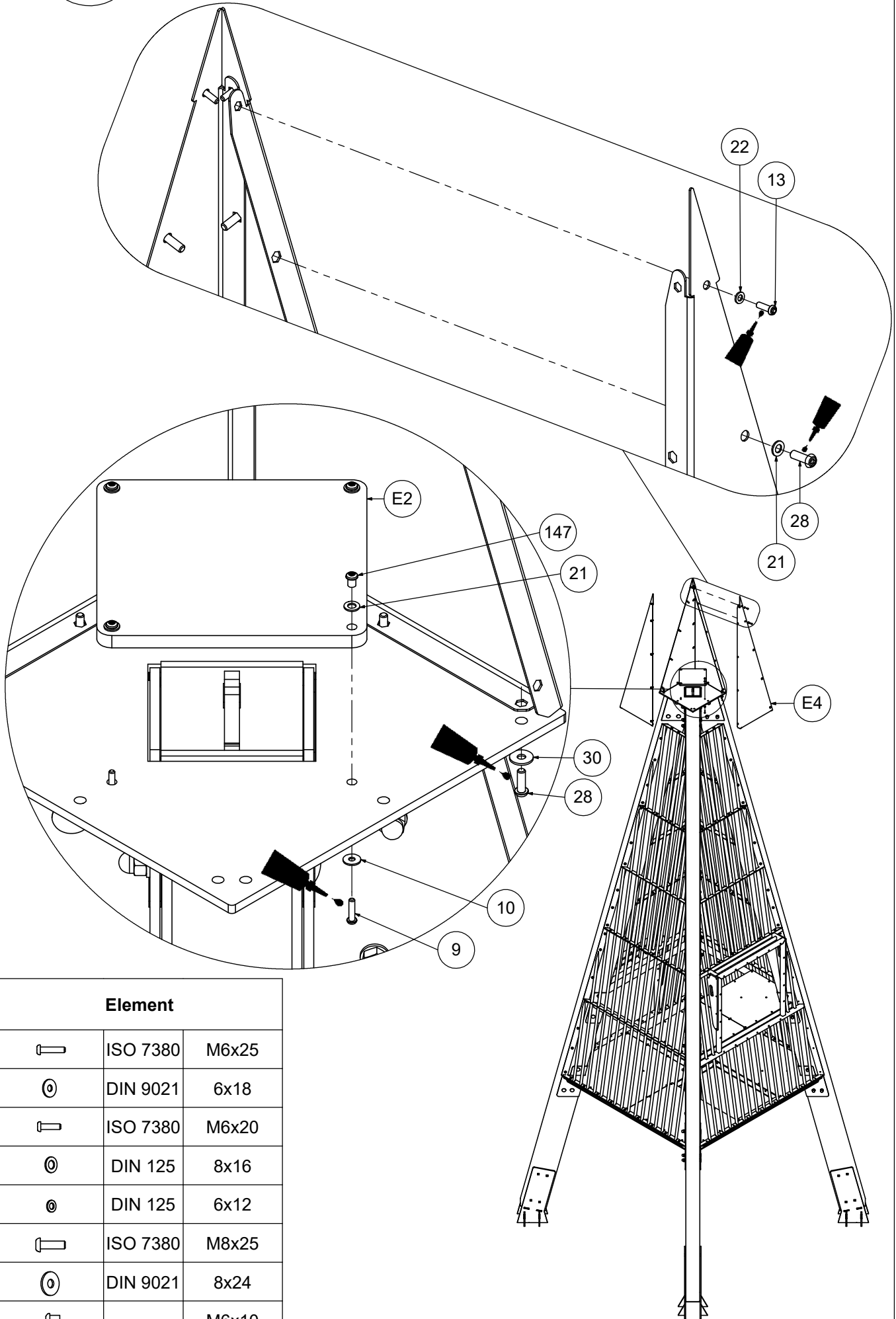
6 1421N 1421F

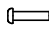

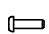


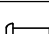
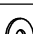

Nr	Σ	Element		
1	32		-	S6x60
2	32		-	W6x60
10	32		DIN 9021	6x18
11	16		DIN 1587	M6
24	16		ISO 7380	M6x16



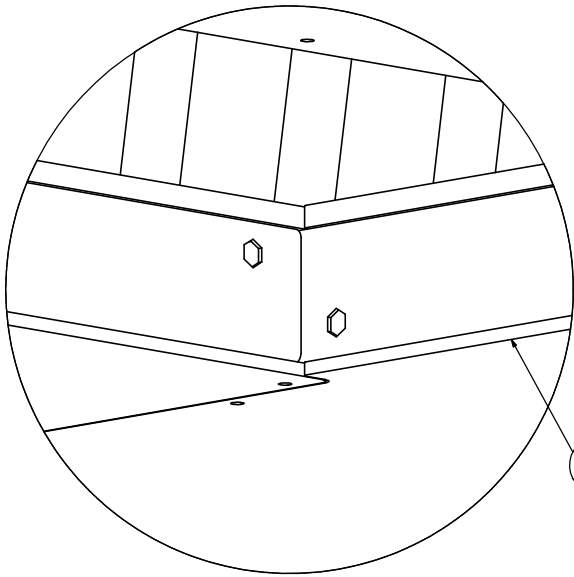
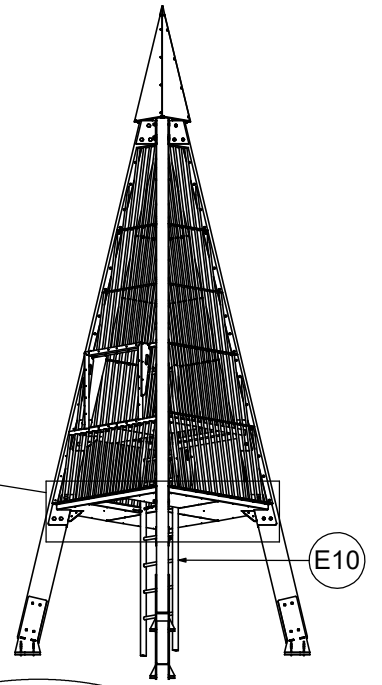
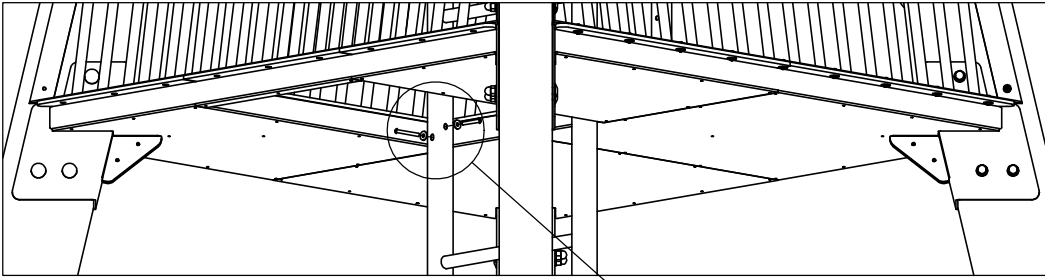
7

1421N
1421F

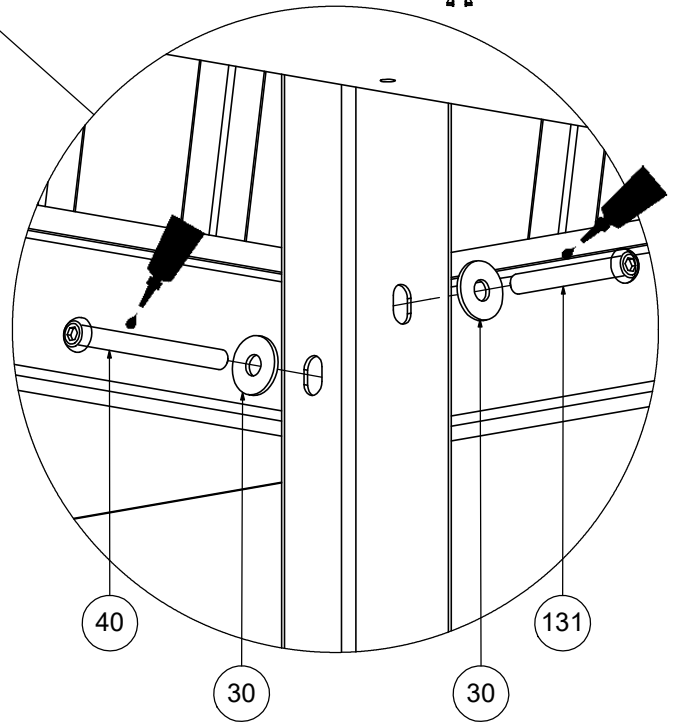


Nr	Σ	Element		
9	4		ISO 7380	M6x25
10	4		DIN 9021	6x18
13	4		ISO 7380	M6x20
21	20		DIN 125	8x16
22	4		DIN 125	6x12
28	28		ISO 7380	M8x25
30	12		DIN 9021	8x24
147	4		-	M6x10

8 1421N 1421F



E5



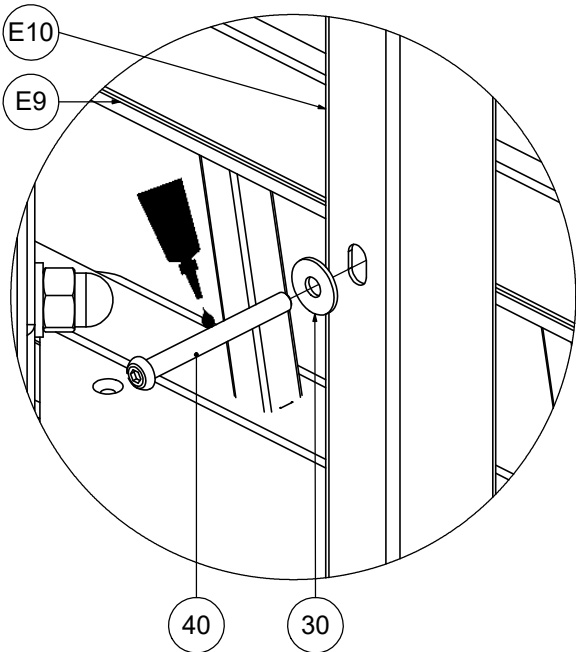
40

30

30

131

Nr	Σ	Element	DIN	ELEMENT
30	6		DIN 9021	8x24
40	4		ISO 7380	M8x80
131	2		ISO 7380	M8x60

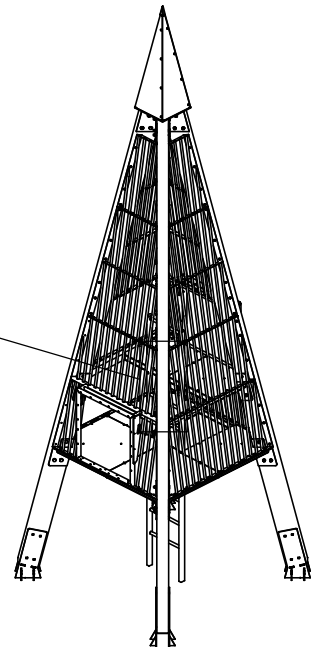
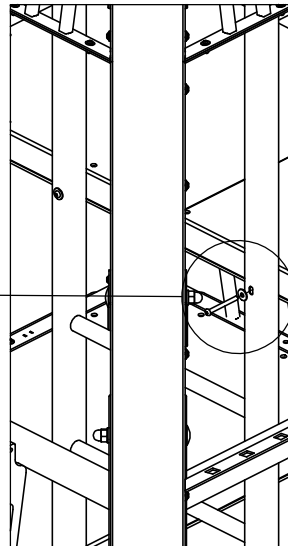


E10

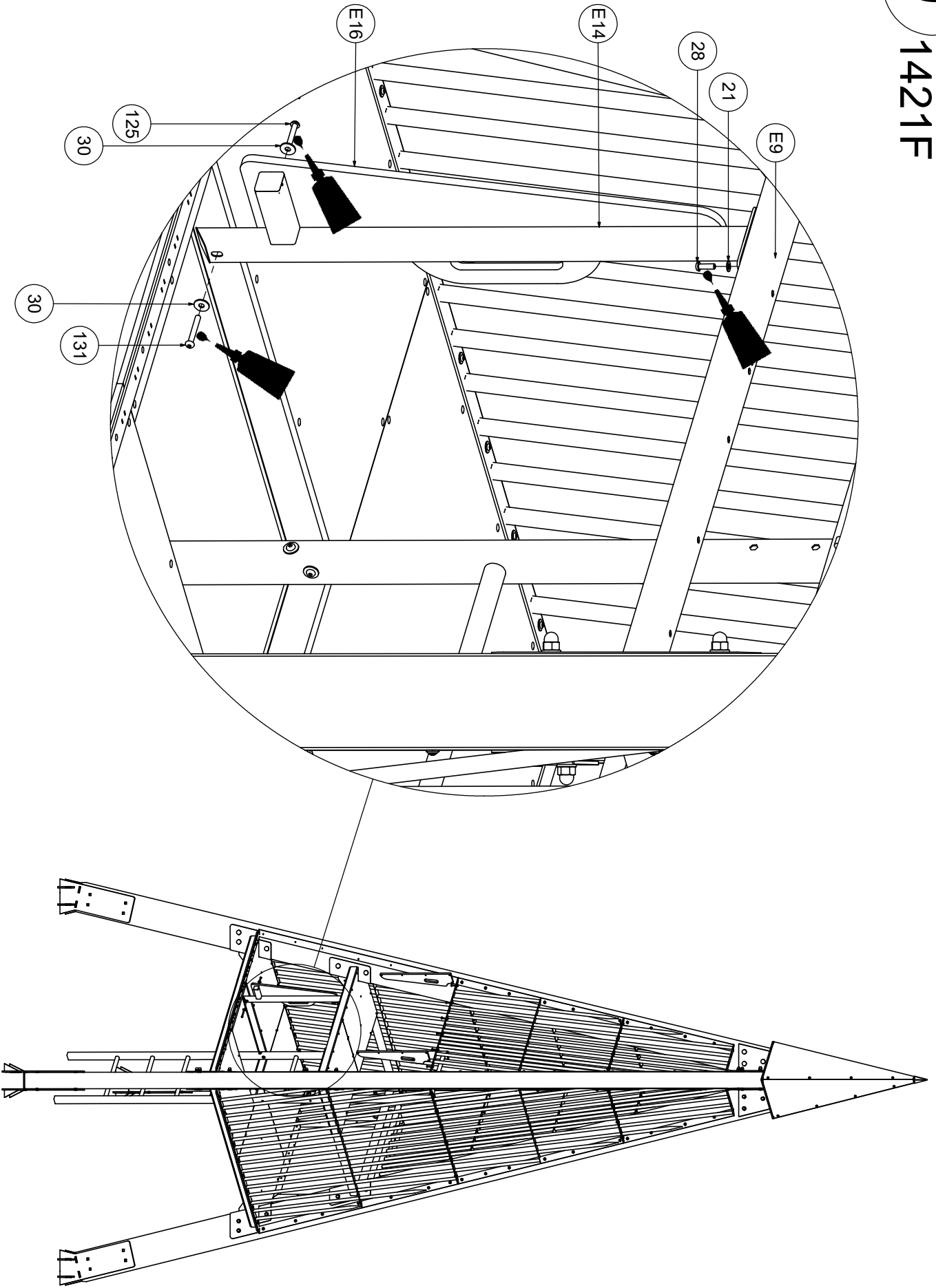
E9

40

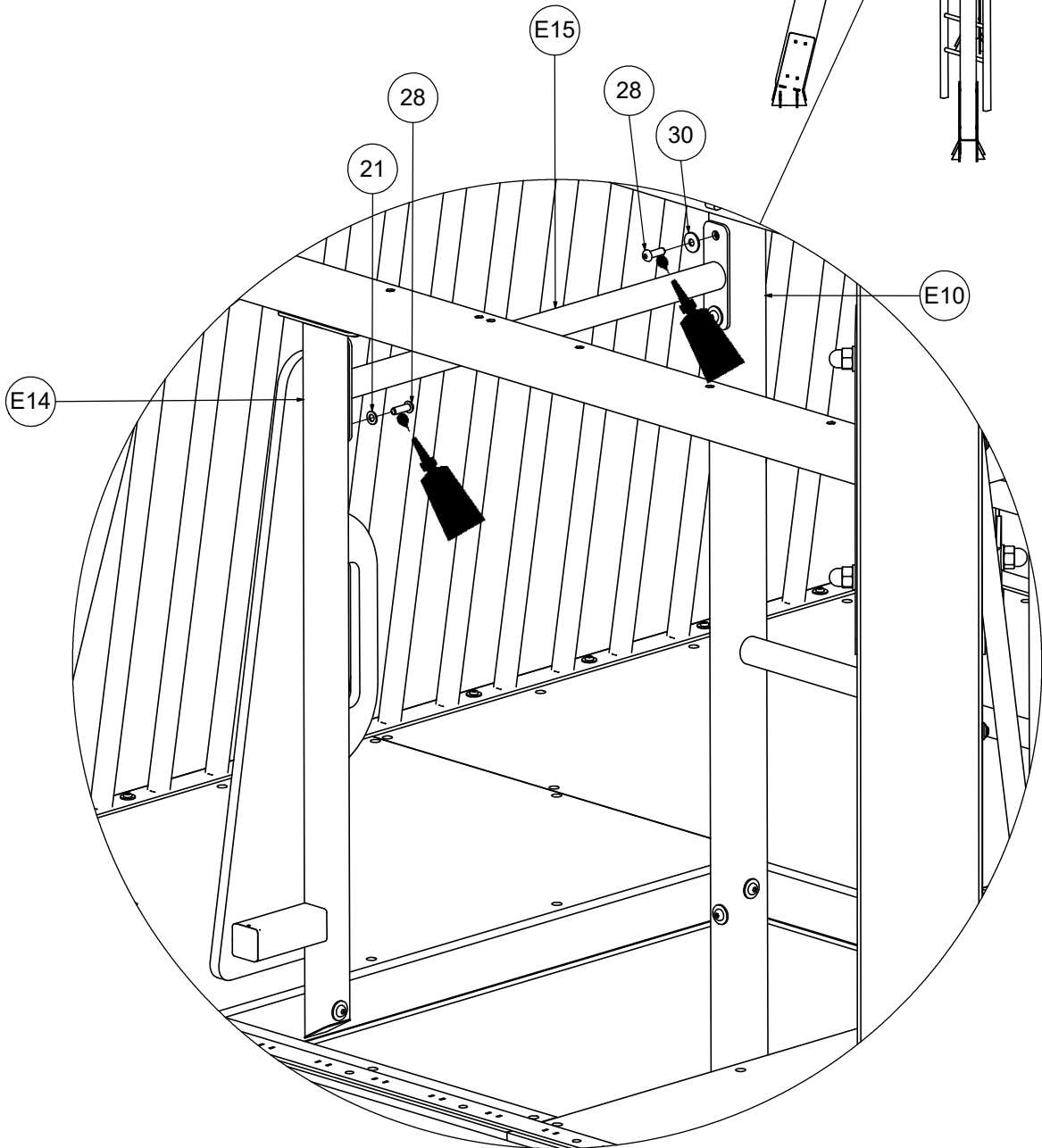
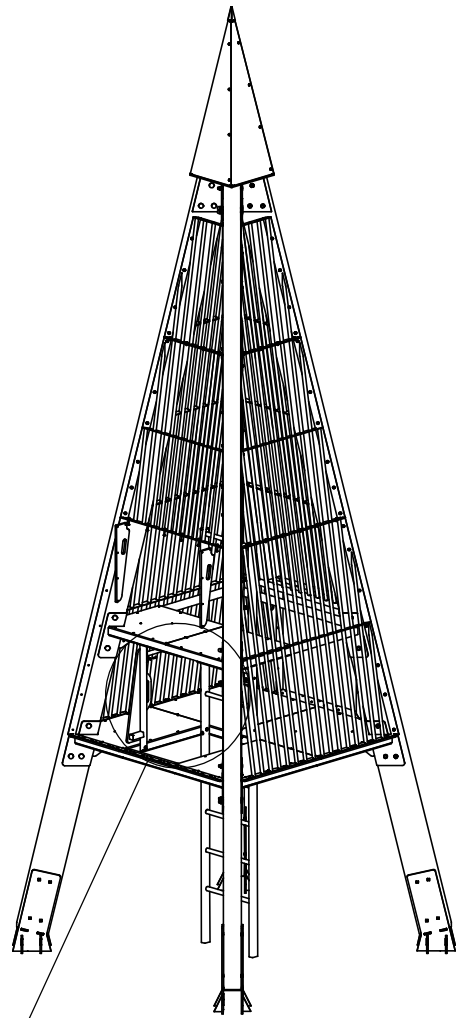
30




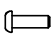

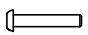
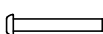
9
1421N
1421F

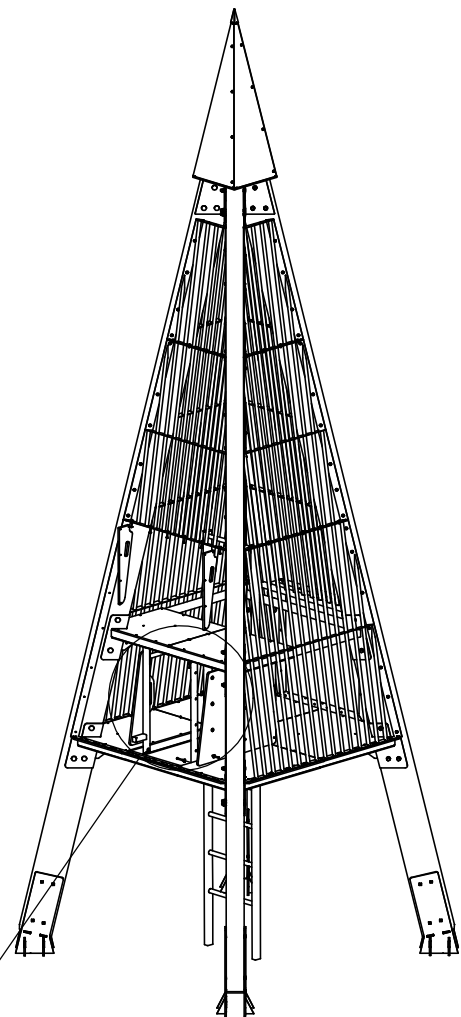


10 1421N
1421F

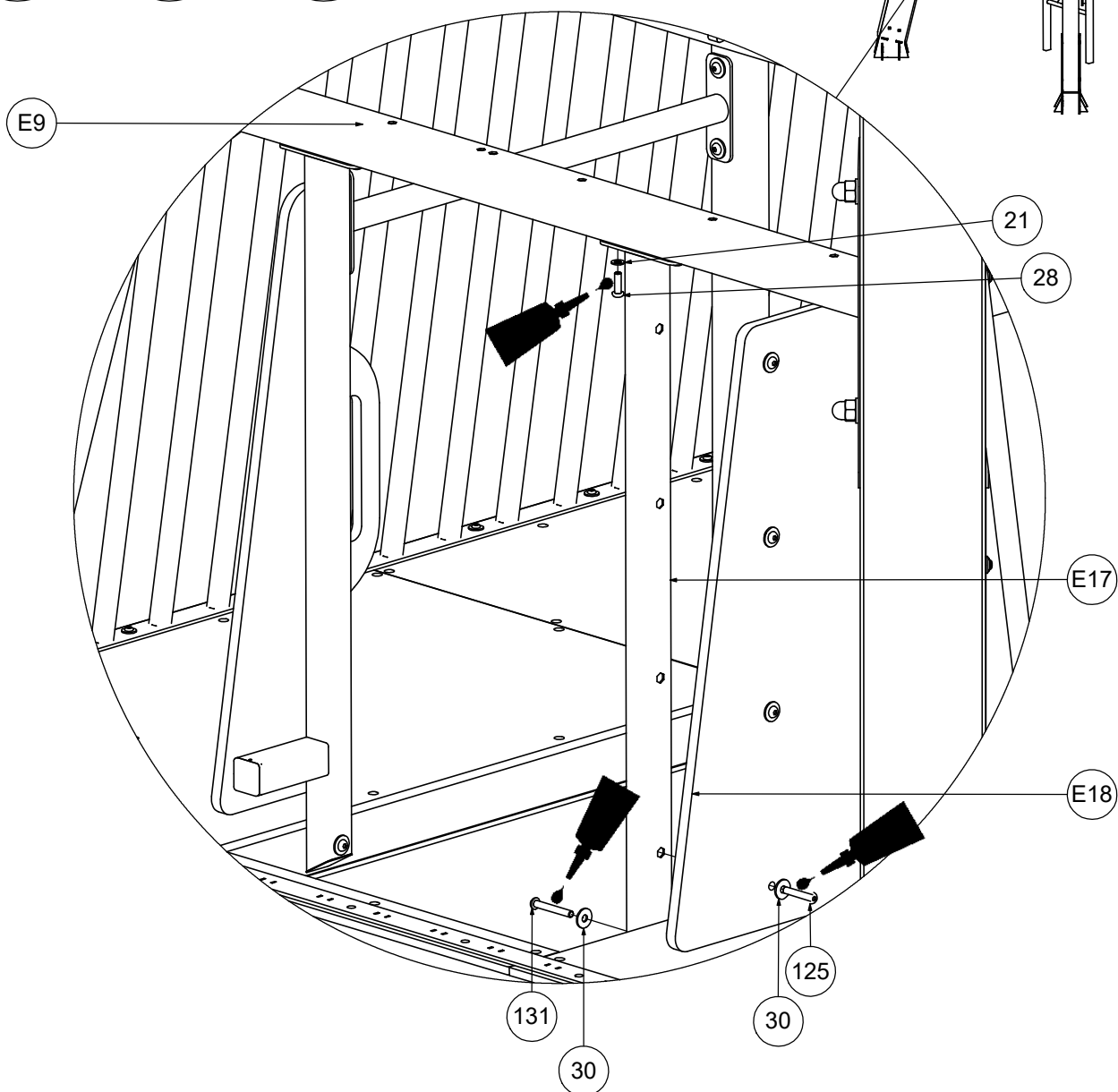


11 1421N 1421F

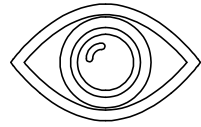
Nr	Σ	Element	DIN	ELEMENT
21	6		DIN 125	8x16
28	8		ISO 7380	M8x25
30	17		DIN 9021	8x24
125	13		ISO 7380	M8x45
131	2		ISO 7380	M8x60



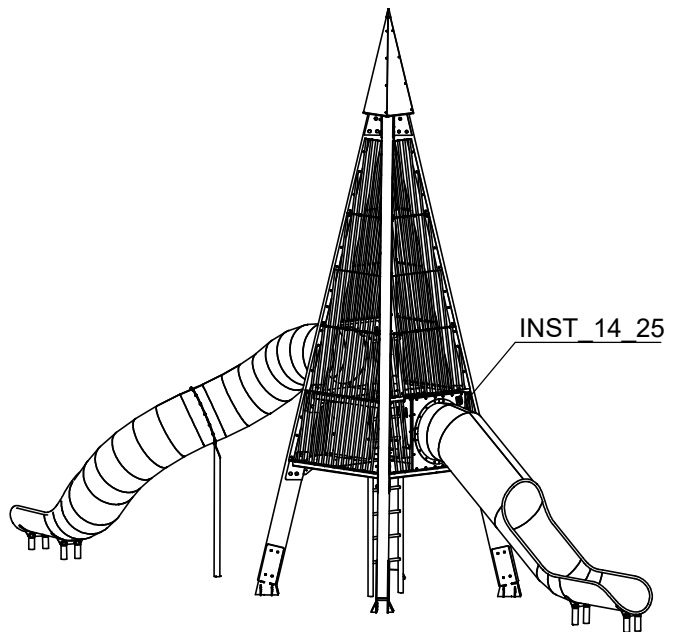
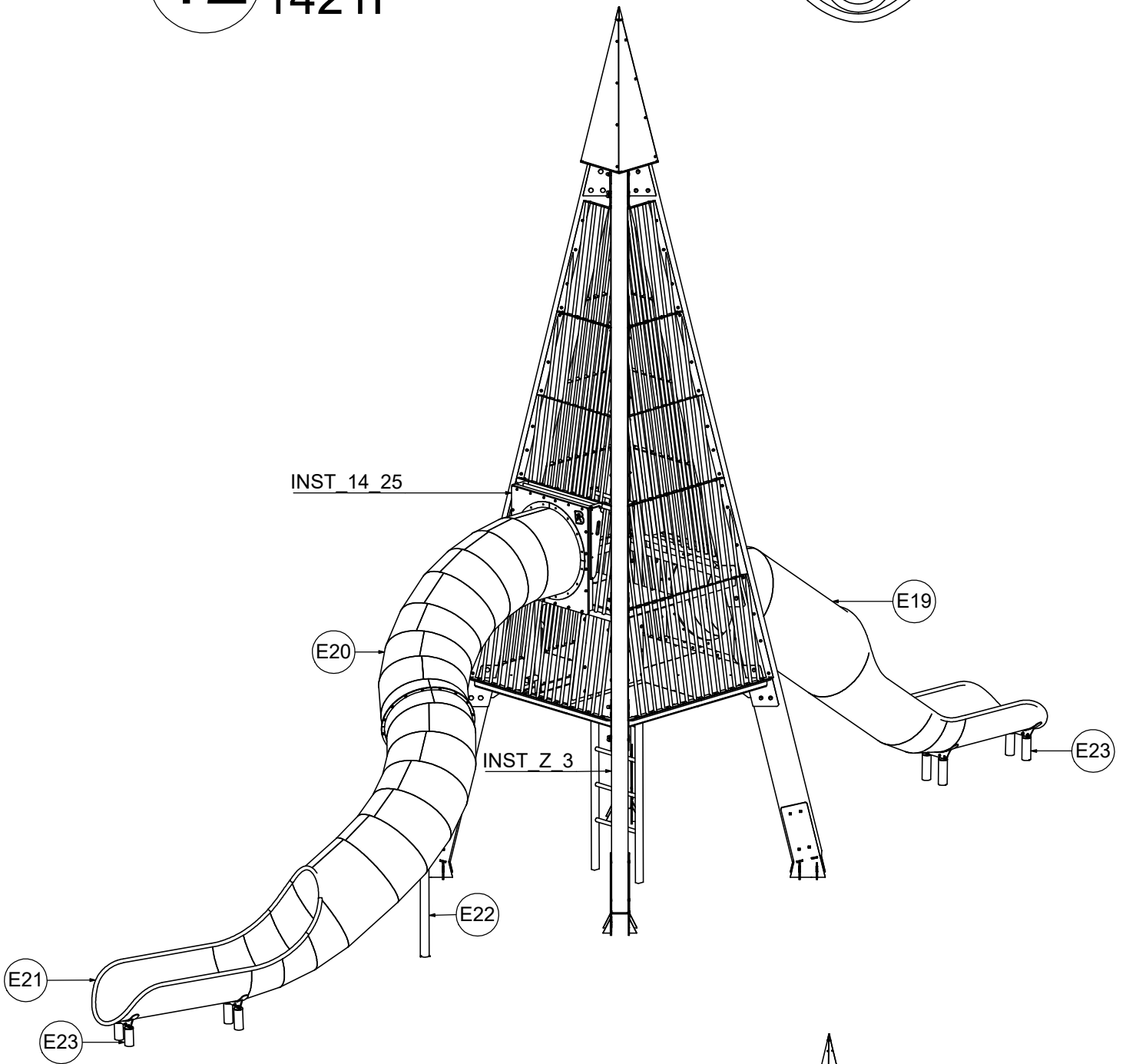
9 + 10 + 11




12 1421N
1421F

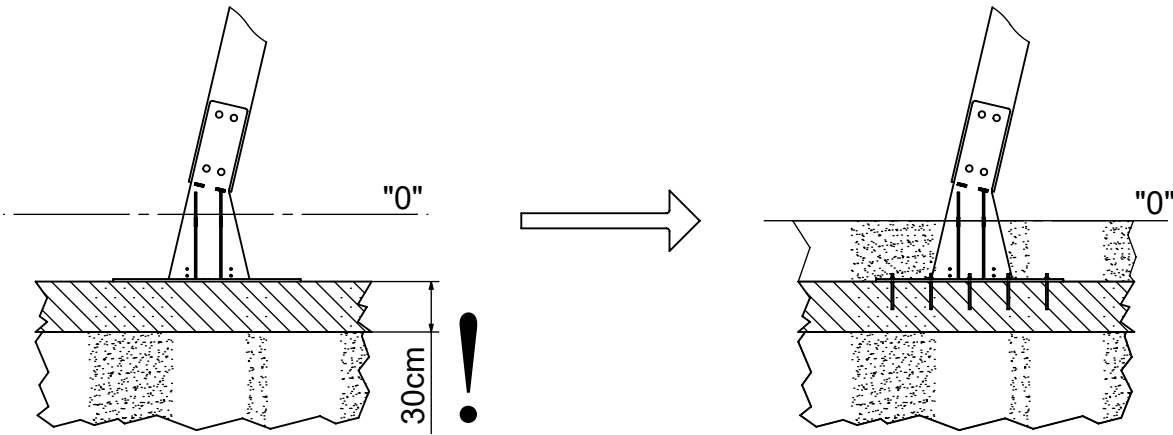


INST_STB_4
INST_STB_5B

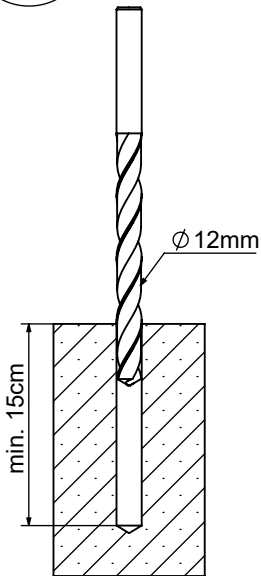


1421N

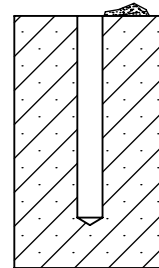
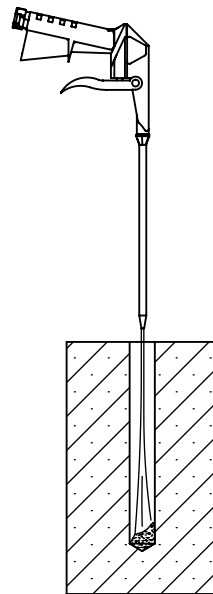
Nr	Element		
295		-	KL M12x150



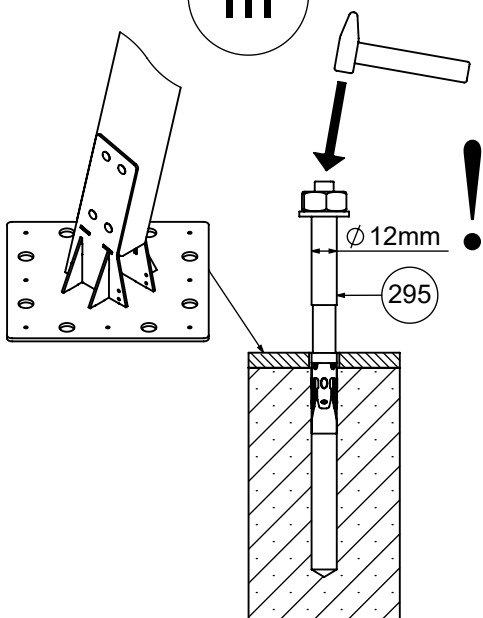
I



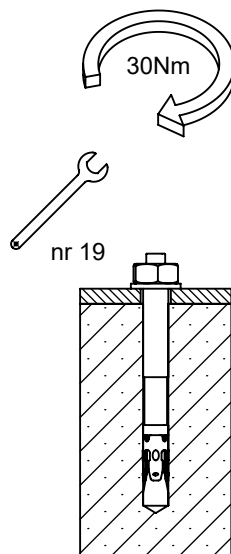
II



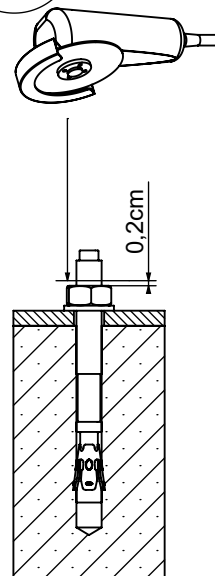
III



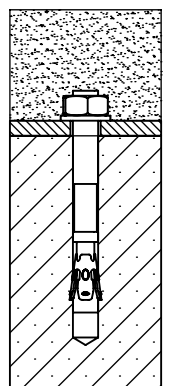
IV




V

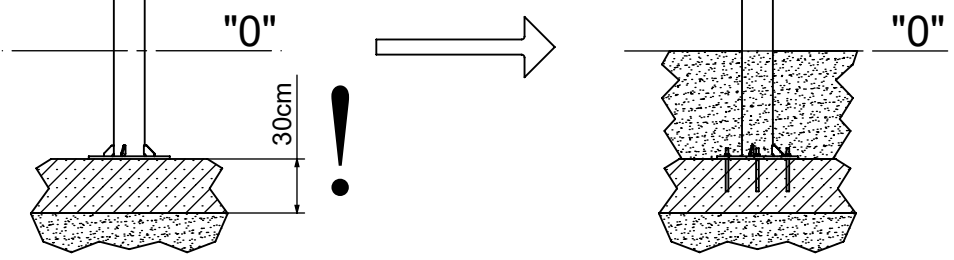


VI



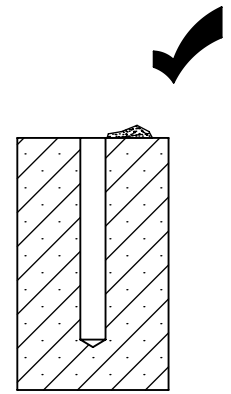
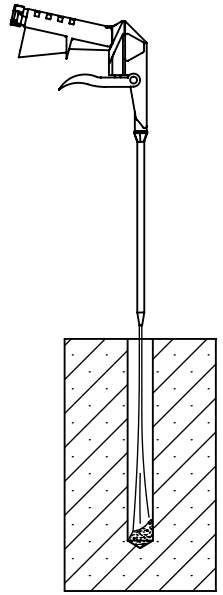
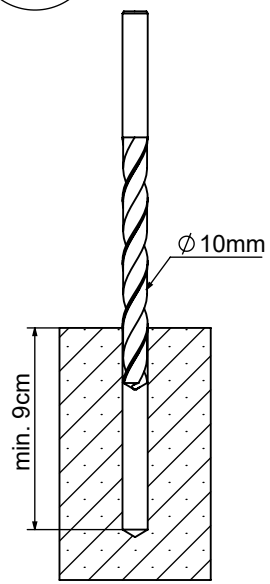
1421N

Nr	Element		
61		-	KL105



I

II

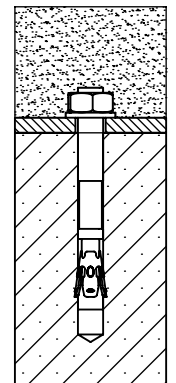
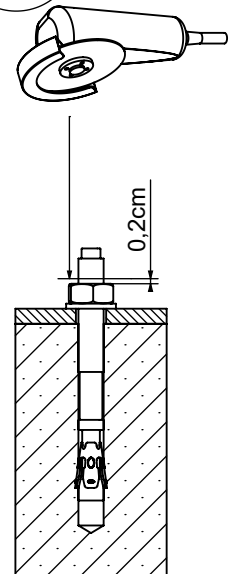
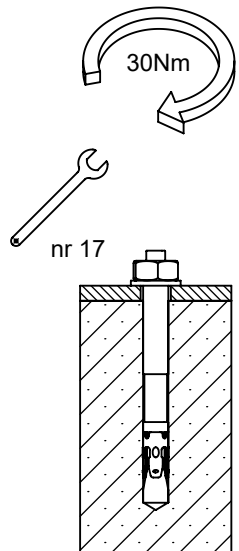
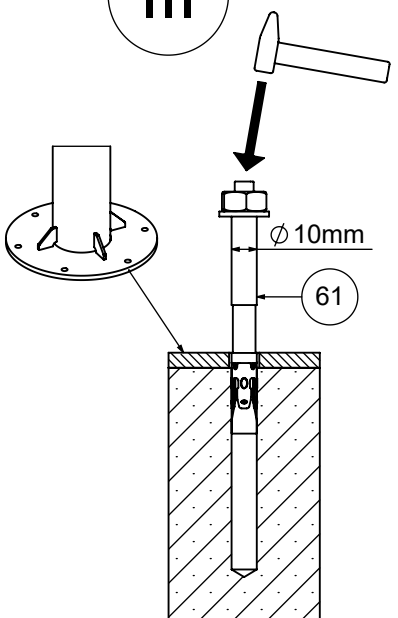


III

IV

V

VI



Tuotteen huolto-ohje

Leikkikenttävälineemme täyttävät EN-1176-1 : 2017- 12 -standardin turvallisuusvaatimukset.

On suotavaa ottaa yhteyttä tuotteen valmistajaan liittyen takuun alla olevien osien huoltotoihin. Vahingoittuneet maalipinnat tulee puhdistaa pölystä, rasvasta ja ruosteesta. Tämän jälkeen puhdistettu pinta tulee peittää ruostumattomalla pohjamaalilla ja sitten maalata kahdesti teräspinnoille tarkoitetulla maalilla.

LeikkiSet Oy:n käyttämät väriyhdistelmät:

- 1) Harmaa - RAL 7035
- 2) Keltainen - RAL 1003
- 3) Sininen - RAL 5015
- 4) Punainen - RAL 3000
- 5) Vihreä - RAL 6018
- 6) Musta - RAL 9005
- 7) Violetti - RAL 4008
- 8) Antrasiitti - RAL 7016
- 9) Hopea - RAL 9006
- 10) Beige - RAL 1019
- 11) Oranssi - RAL 2009

Puu vaatii säännöllistä huolenpitoa. Ilmasto-olosuhteista, käyttöasteesta ja mekaanisista vaurioista riippuen on suositeltavaa uudistaa kyllästyskerros 2 - 5 vuoden kuluttua.

Suosittellemme käyttämään tuotteita: GORI 356 puunsuoja-ainetta ja NORDICA EKO 3330-12-BASE T pintamaalia (väri 1806), nämä löydät sivustolta www.teknos.com.

Suosittelavaa on, että osat jotka ovat ruostumatonta terästä puhdistetaan kerran vuodessa, jotta epäpuhtaudet eivät aiheuta värimuutoksia teräkseen. Pese puuvillaliinoilla ja veteen liuotetulla miedolla pesuaineella, esim. astianpesuaine. Puhdistuksen jälkeen huuhtelee vedellä ja pyyhi kuivaksi.

HUOMIO! Ruostumattoman teräksen puhdistukseen käytettävät puhdistusaineet eivät saa sisältää: klooria, suolaa, happoja tai valkaisuaineita. Jo pieni määrä näitä aineita voi aiheuttaa kromioksidipinnan pysyviä vaurioita

- 1) Kausittainen tarkastus - kun väline on aktiivisessa käytössä, tulee sen kunto tarkastaa viikoittain tai useammin. Samalla tulee tarkistaa mahdolliset välineeseen kohdistuneet ilkeivät teot.

Kausittainen tarkastus pitää sisällään:

- Rakenteiden vakauden tarkistaminen
- Yleinen tarkastus osien puuttumisen varalta
- Tarkistaminen halkeamien, terävien reunojen ja muiden vaurioiden varalta
- Välineen ympäristön siisteys
- Mahdollisen turva-alustan kunnon tarkistaminen

- 2) Välineen sisäinen valvonta - tulee suorittaa kerran kolmessa kuukaudessa. Se pitää sisällään yleistarkastuksen, minkä lisäksi tulee tarkistaa myös välineen toiminnot.

Sisäinen valvonta pitää sisällään:

- Mahdollisen turva-alueen pinnan tarkistaminen ja mittaaminen (jos pinta on yli 10cm alle oikean tason, pitää sitä täydentää)
- Kaikki ruuvit ja mahdolliset kaapelit sekä verkot tulee kiristää

3) Vuositarkastus (pakollinen)

- Rakenteiden vakauden tarkistaminen
- Mahdollisten ruostevaurioiden tarkastaminen ja korjaaminen
- Perustusten tarkistaminen
- Mahdollisen turva-alueen pinnan tarkistaminen ja mittaaminen (Jos pinta on yli 10cm alle oikean tason, pitää sitä täydentää)

Kaikilla laitteilla on oltava säännöllinen tarkastusvalvonta. Tarkastuksen tekijän tulee kirjata tiedot tarkastuksesta ylös.