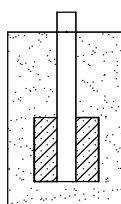
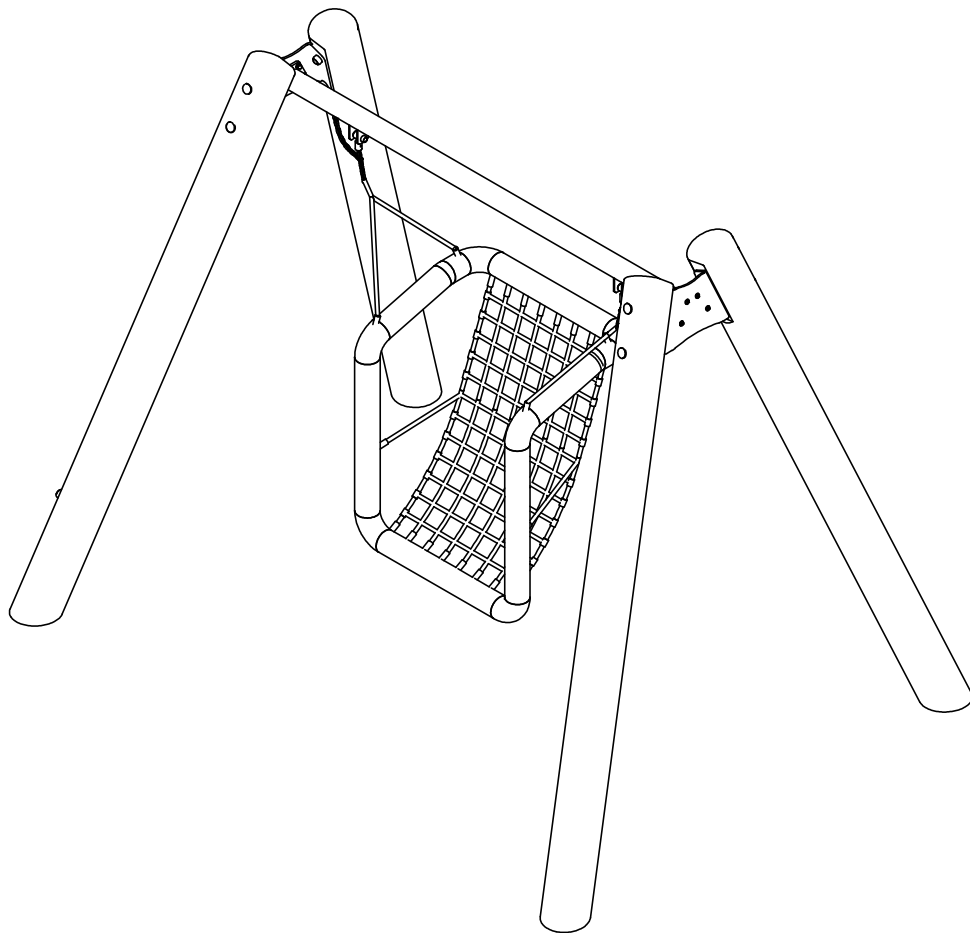




Leikin ja liikunnan edelläkävijä.

8131 Robinia esteetön keinu asennusohje



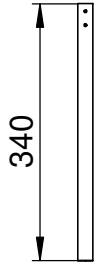
8131N
betoni

NR

ELEMENT

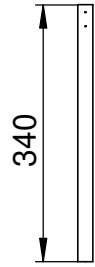
8131N

E1



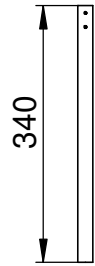
1

E2



1

E3



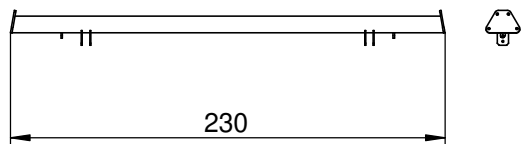
1

E4



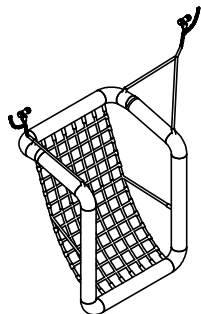
1

E5



1

E6



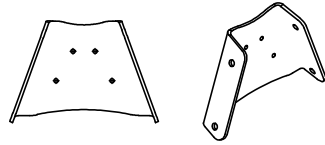
1

NR

ELEMENT

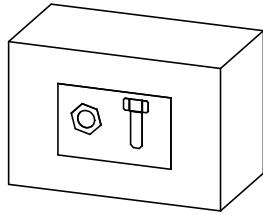
8131N

E7



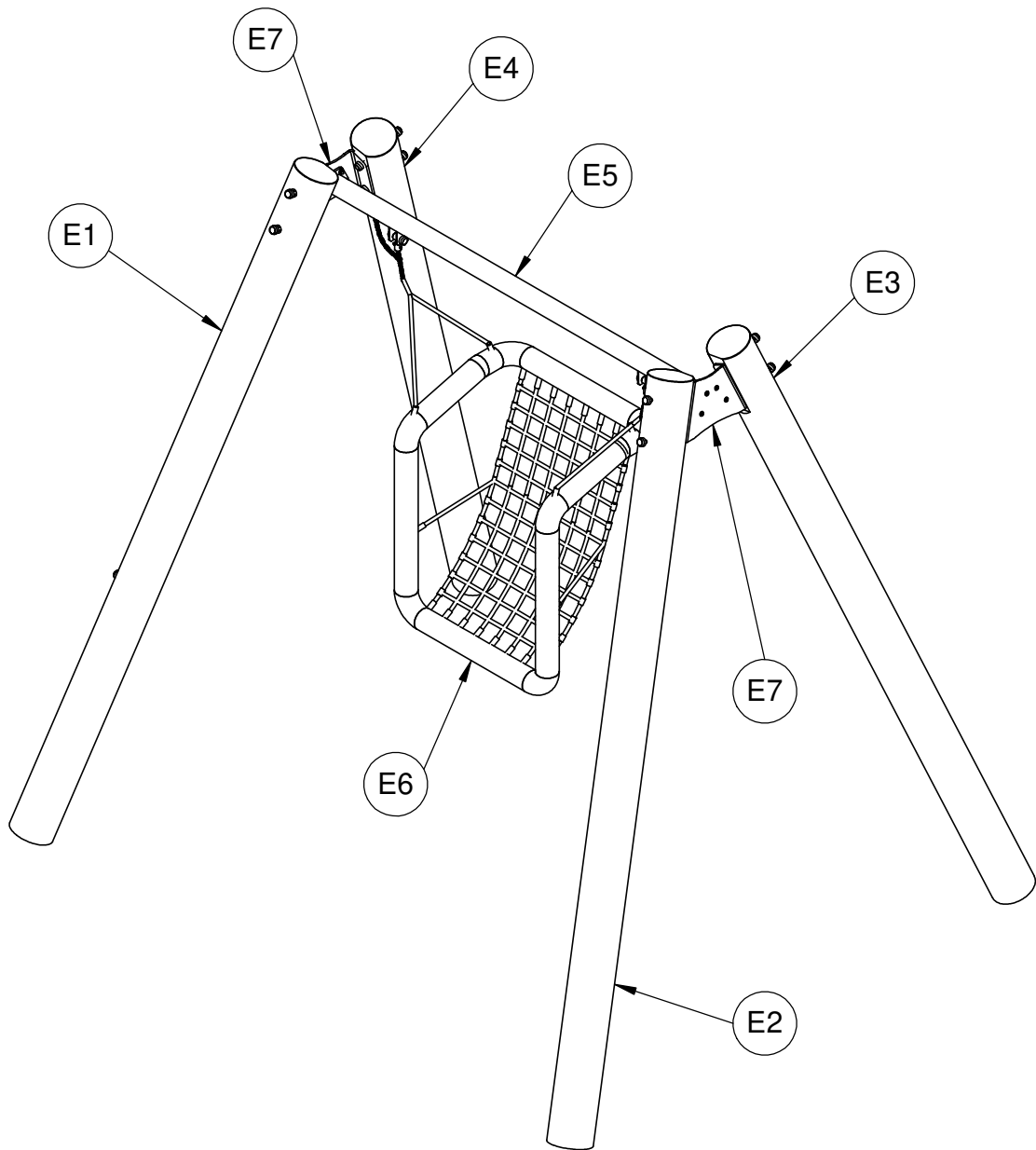
2

E8



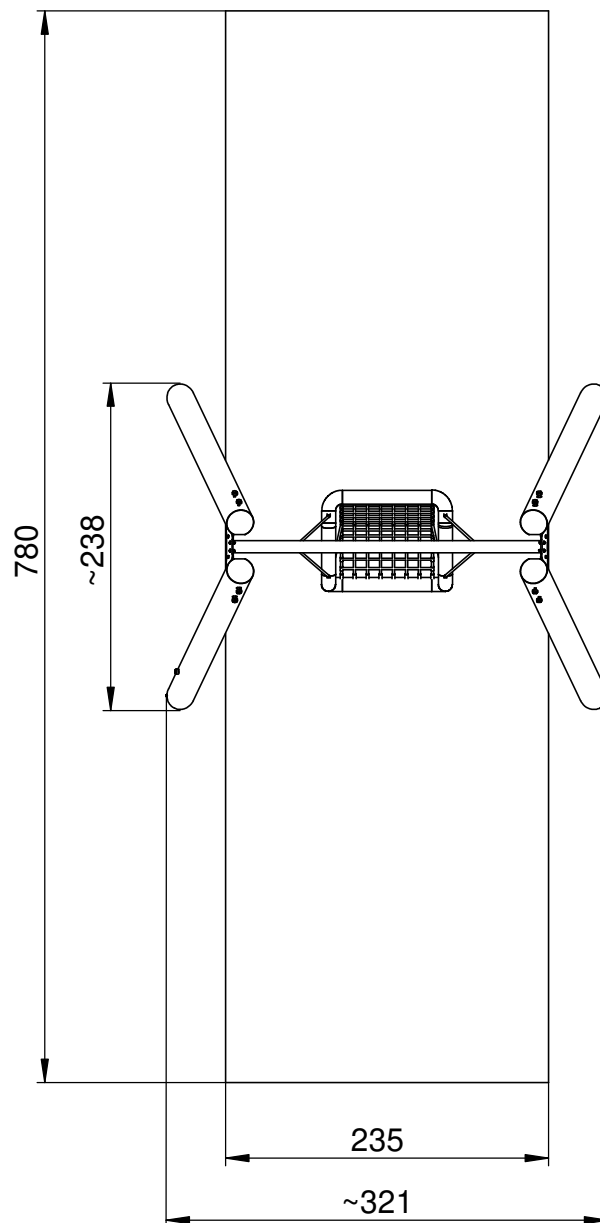
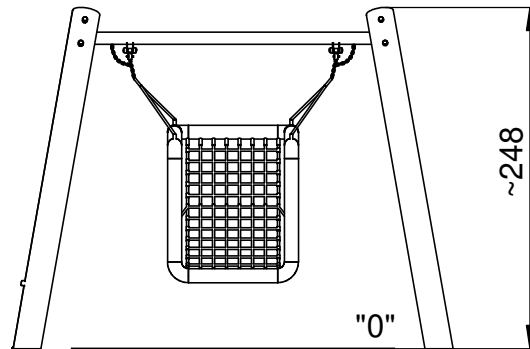
1

8131N

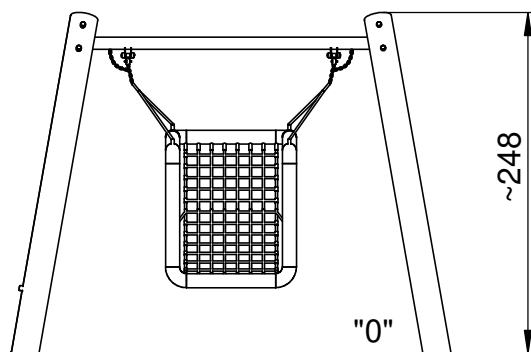


8131N

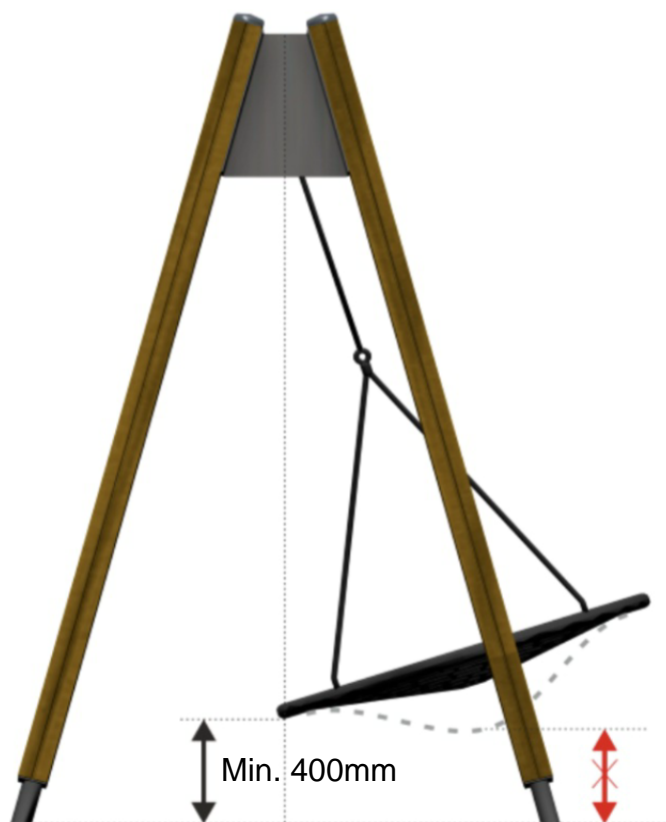
Koska Robinia puu on valmistettu luonnollisen muotoisista puunrungoista, saattavat todelliset mitat poiketa hieman asennusohjeessa esitetyistä.



8131N

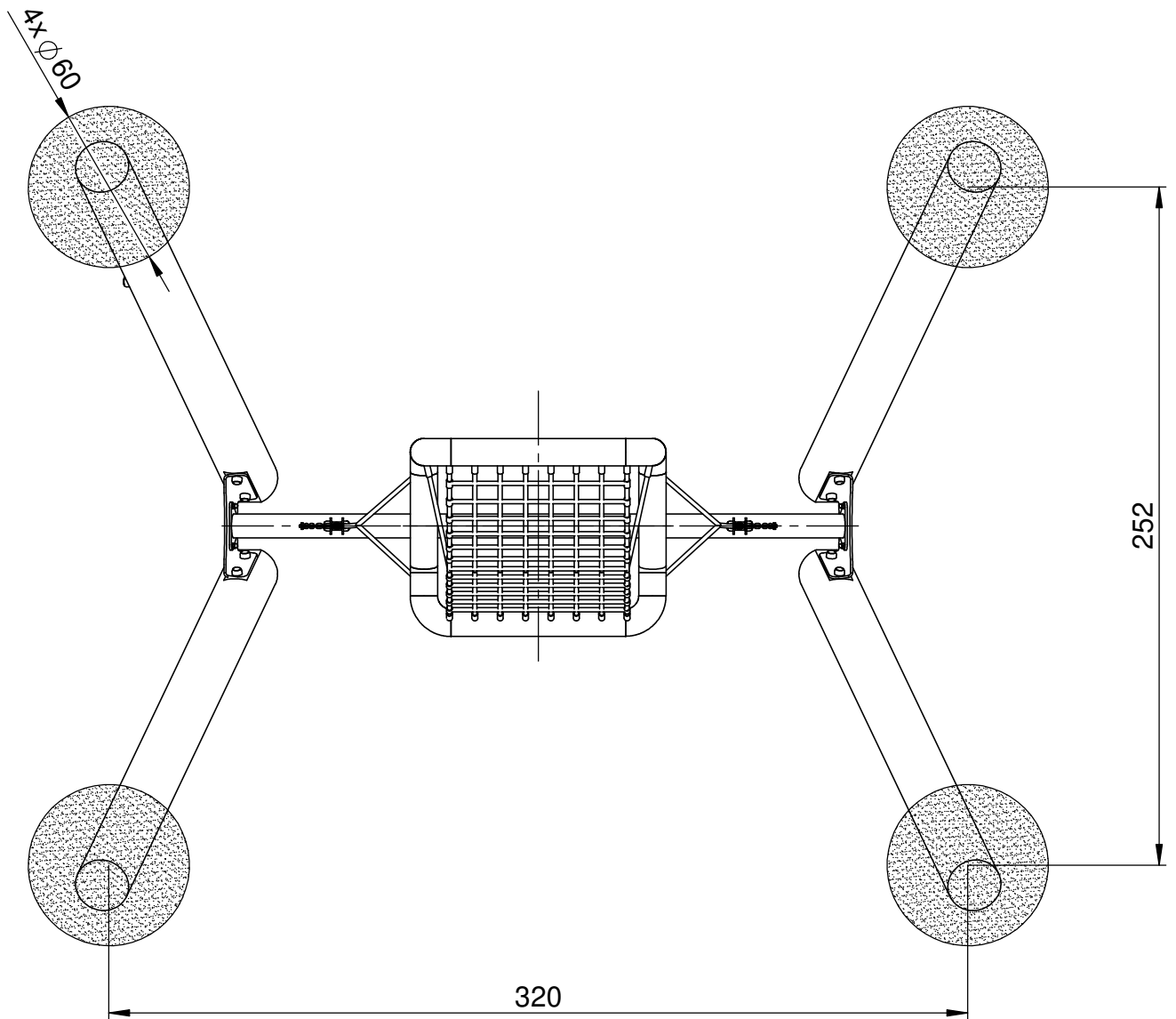
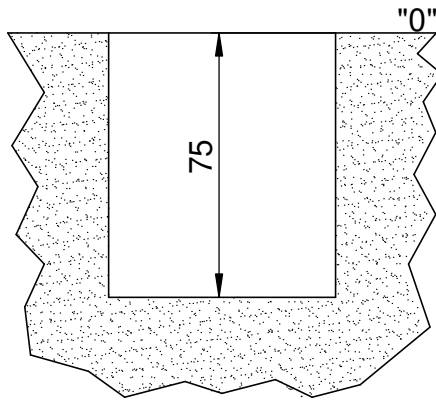


Istuimen reunan korkeus maasta min.400mm
Huom! Katso kuva.



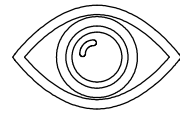
1

8131N

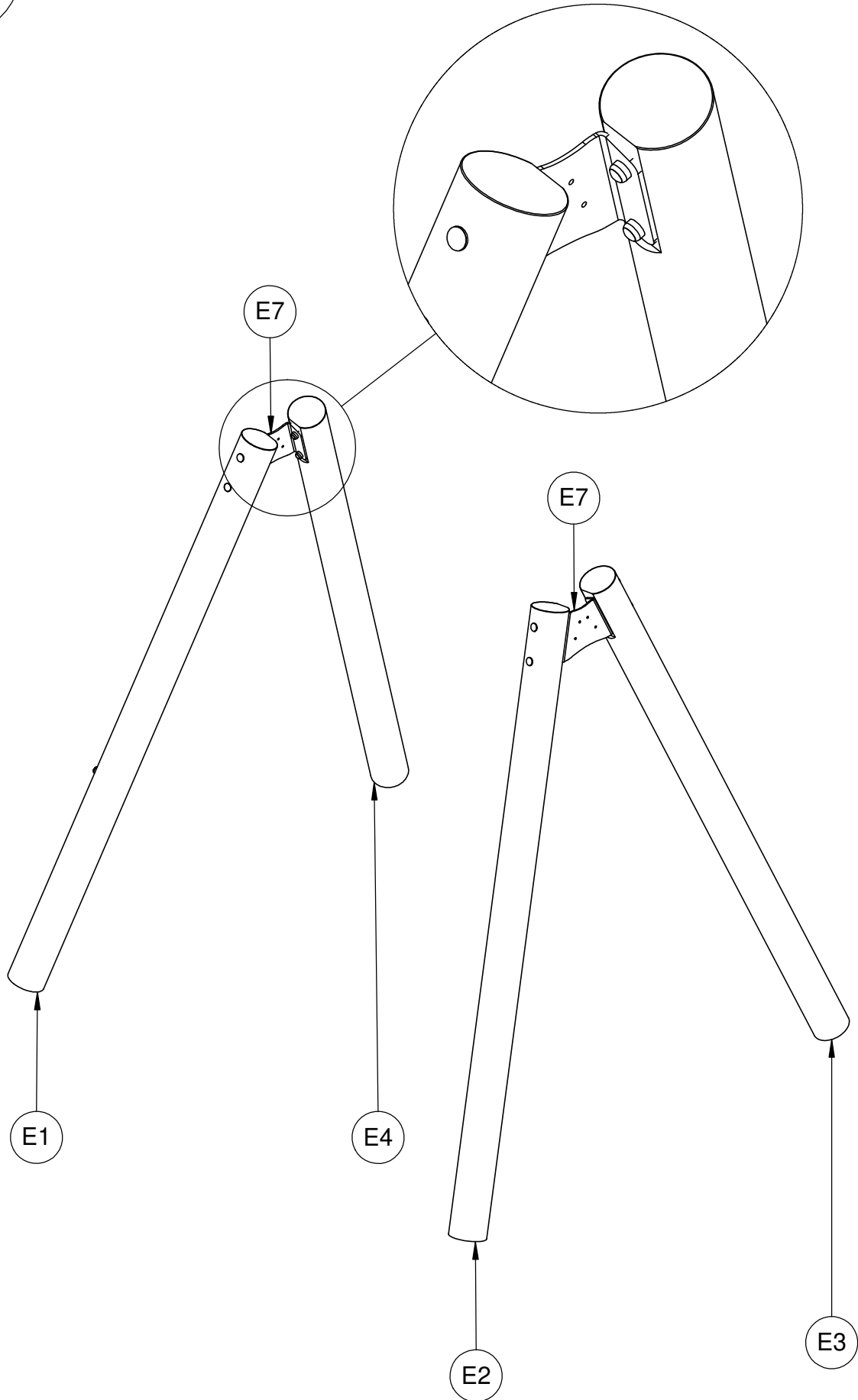


2

8131 N

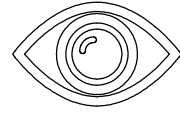


INST_81_18_1

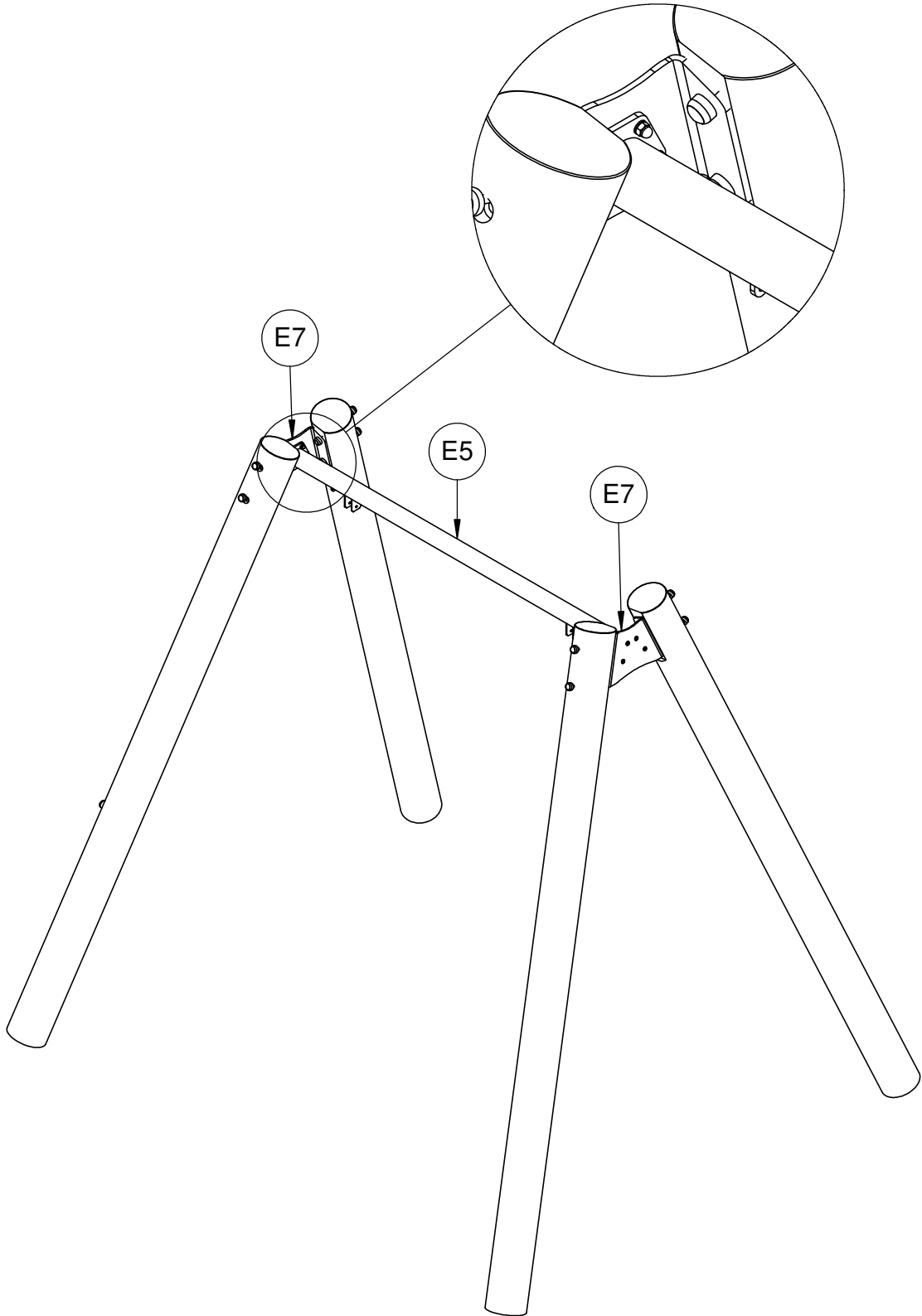


3

8131 N

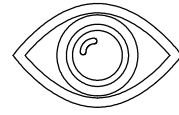


INST_81_18_2

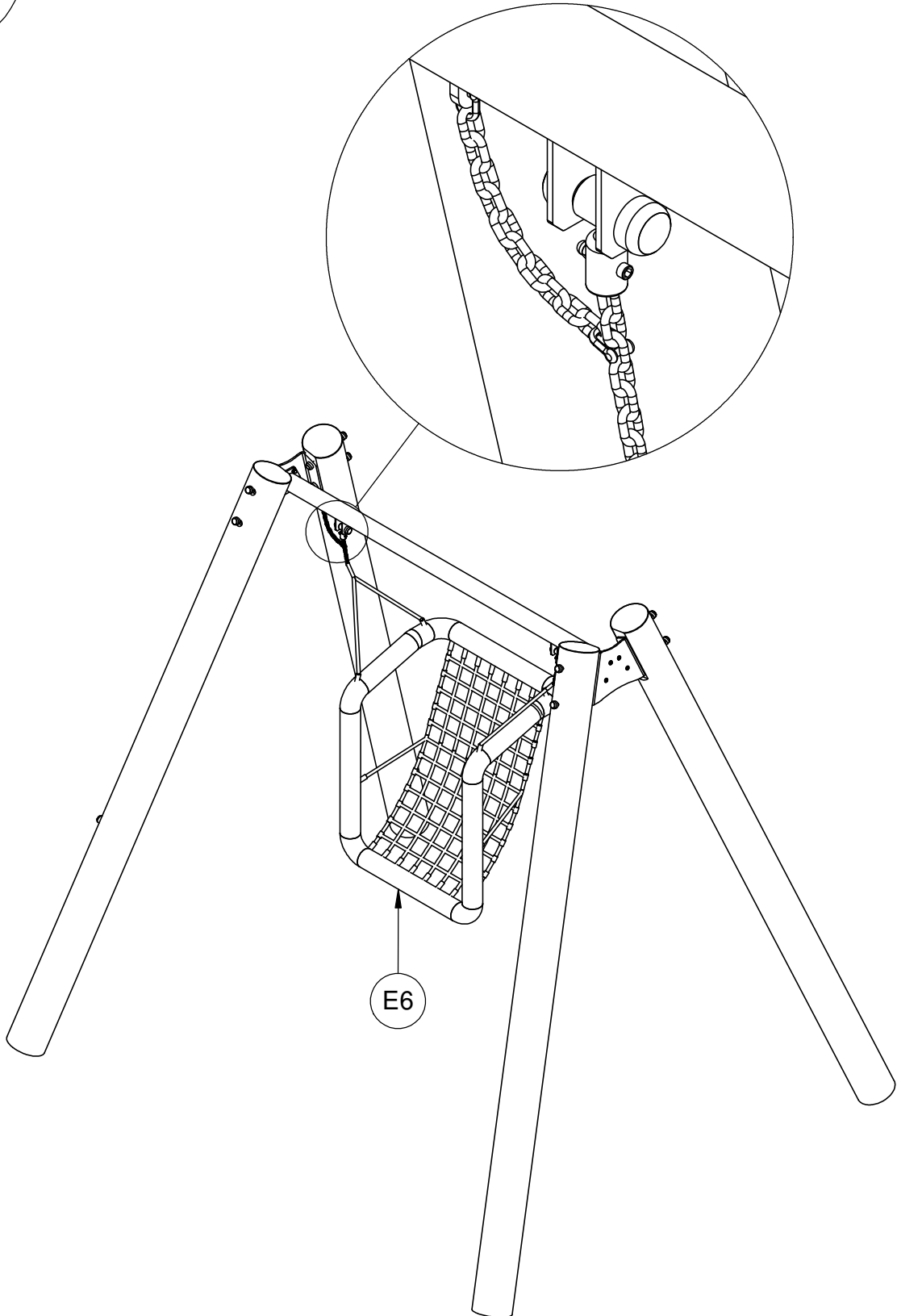


4

8131 N



INST_3000_1

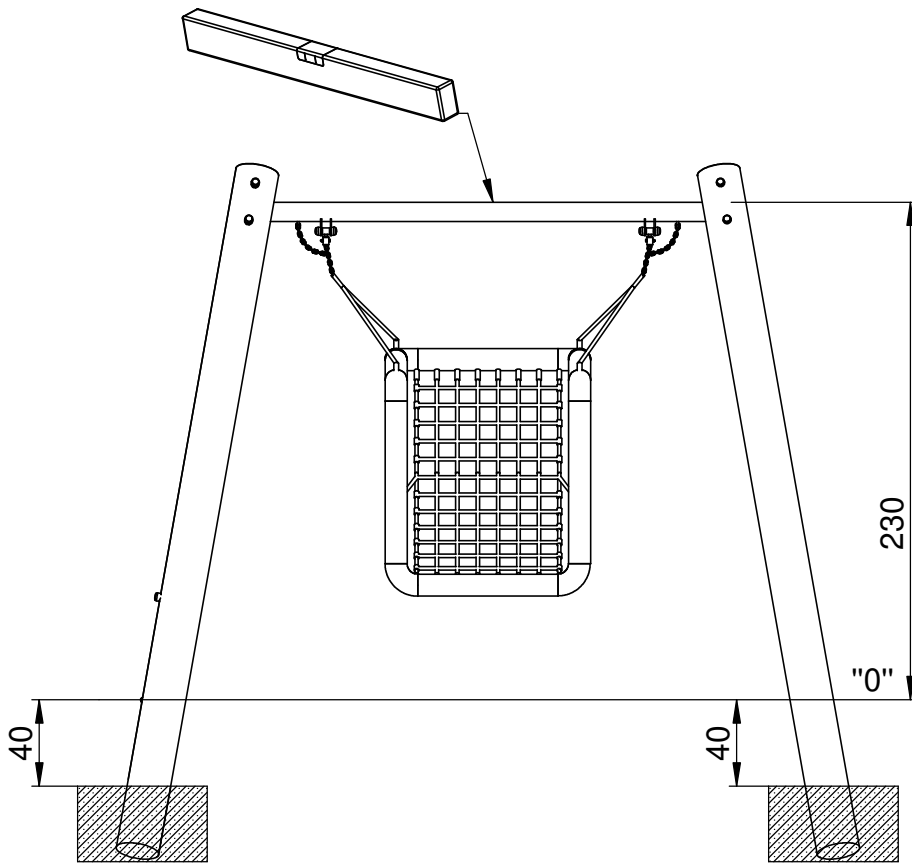
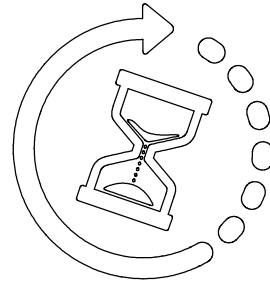
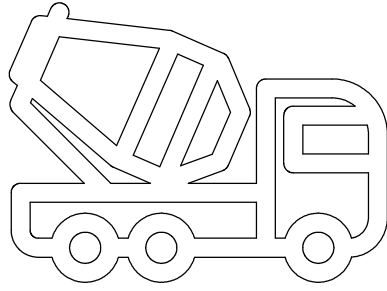


5

8131N

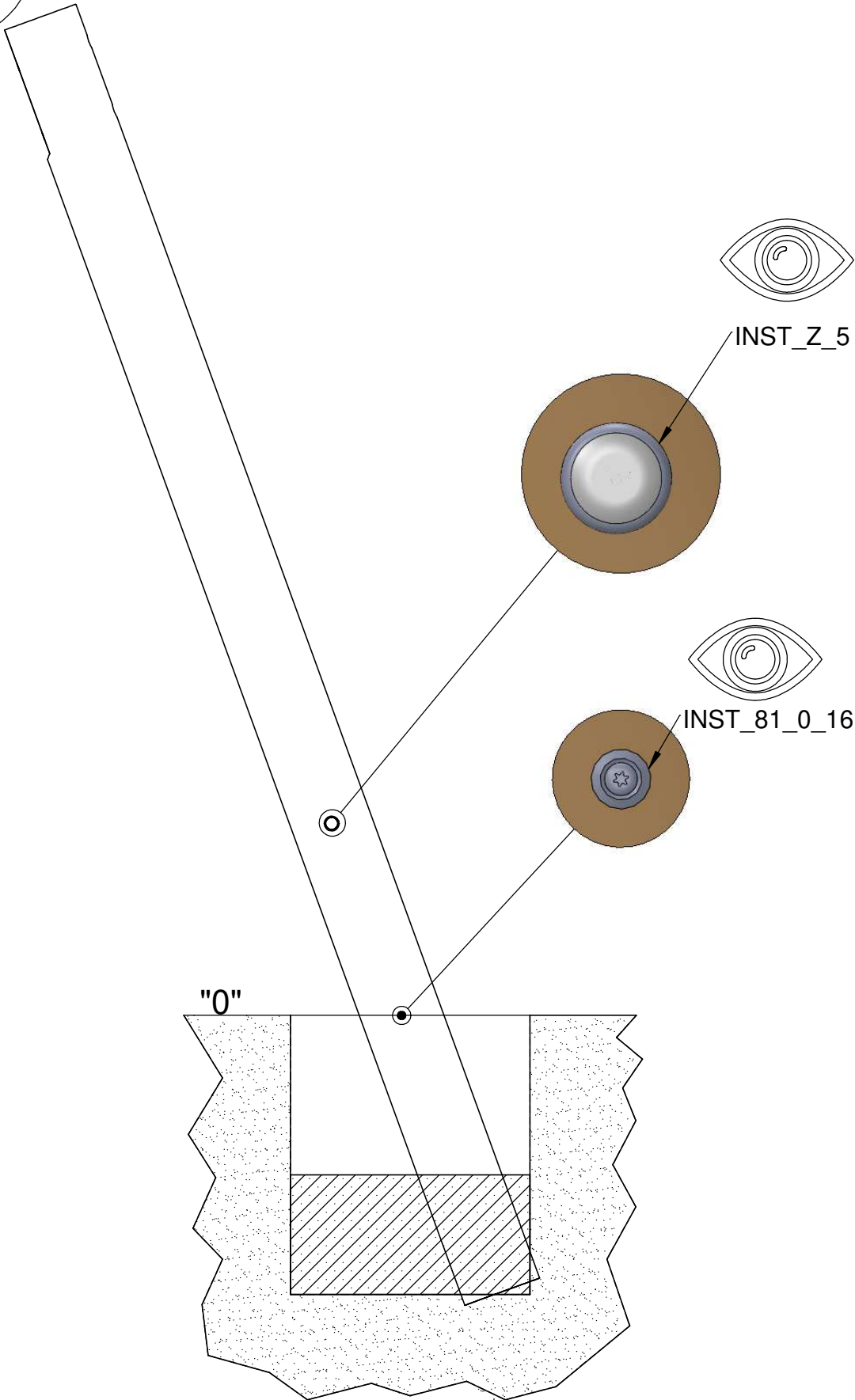
B25 0,4m³

min. 48H

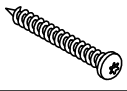



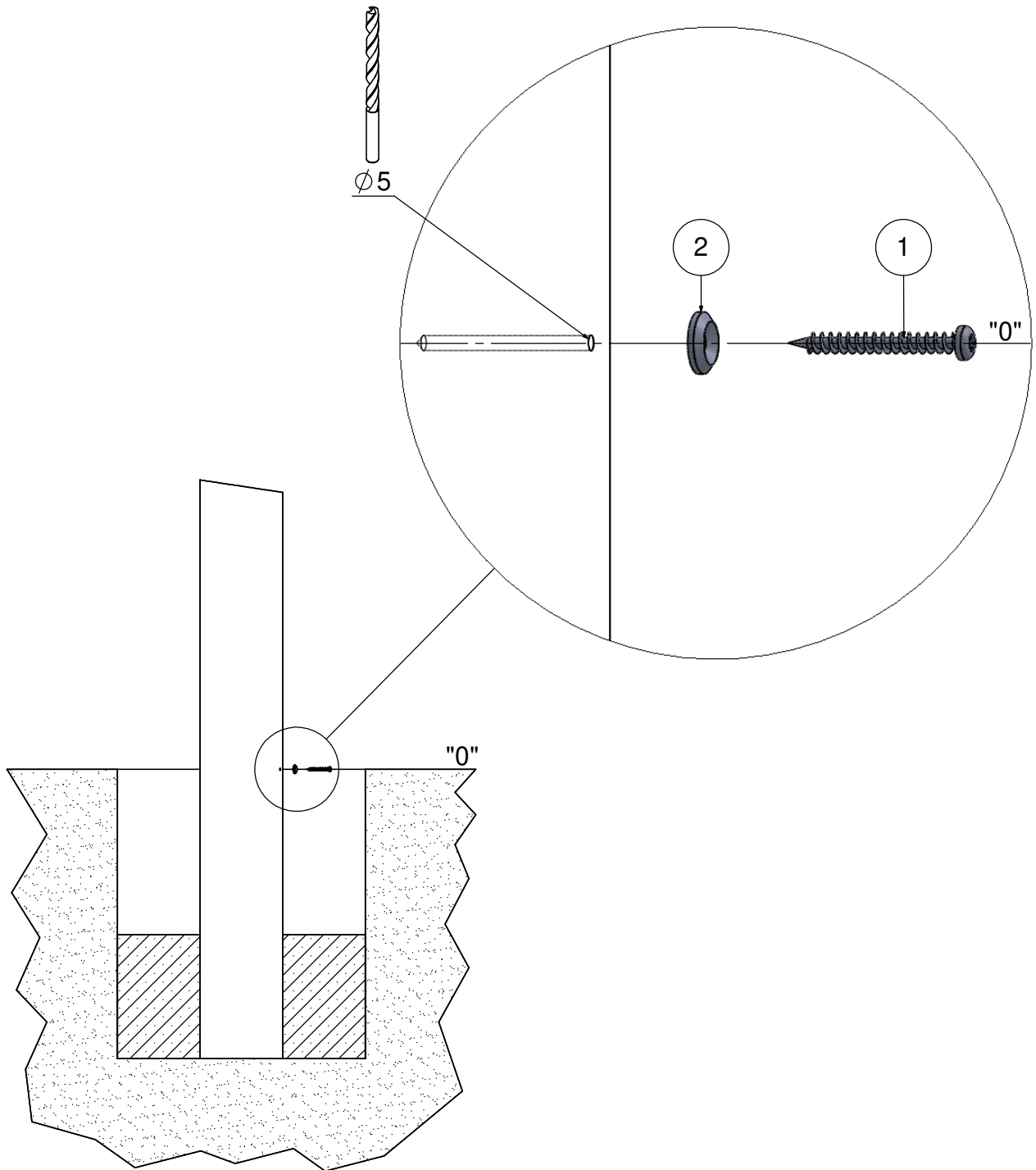
6

8131 N



INST_81_0_16

Nr	Σ	Element	DIN	ELEMENT
1	1		-	S6x60
2	1		-	W6x60



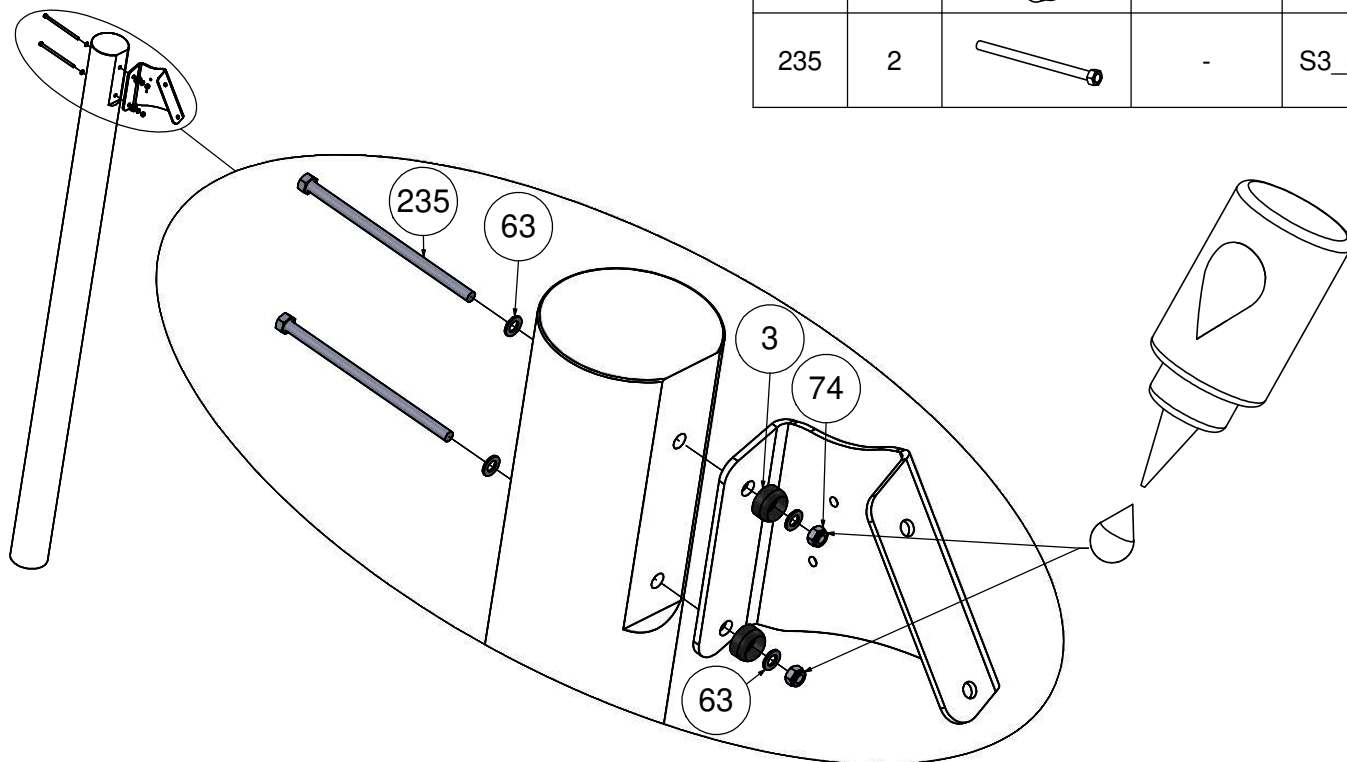
INST_81_18_1



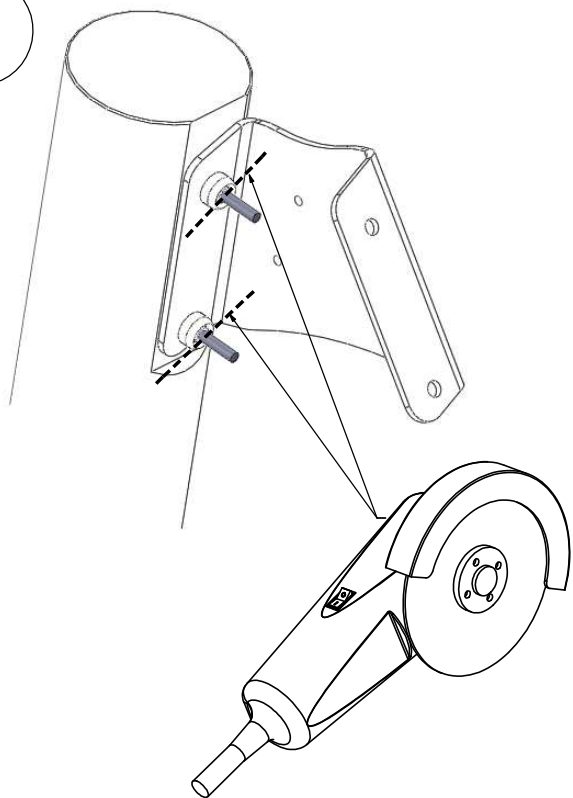
nr 19

Nr	Σ	Element	DIN	ELEMENT
3	2		-	K2_d30_B
6	2		-	Z2_d30_B
63	4		DIN 125	12x24
74	2		DIN 985	M12 (OC)
229	2		-	Z_R_42
235	2		-	S3_8100_0

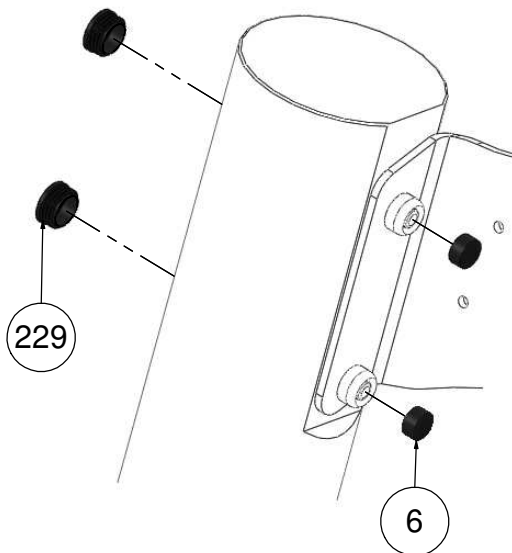
1




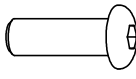
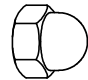

2

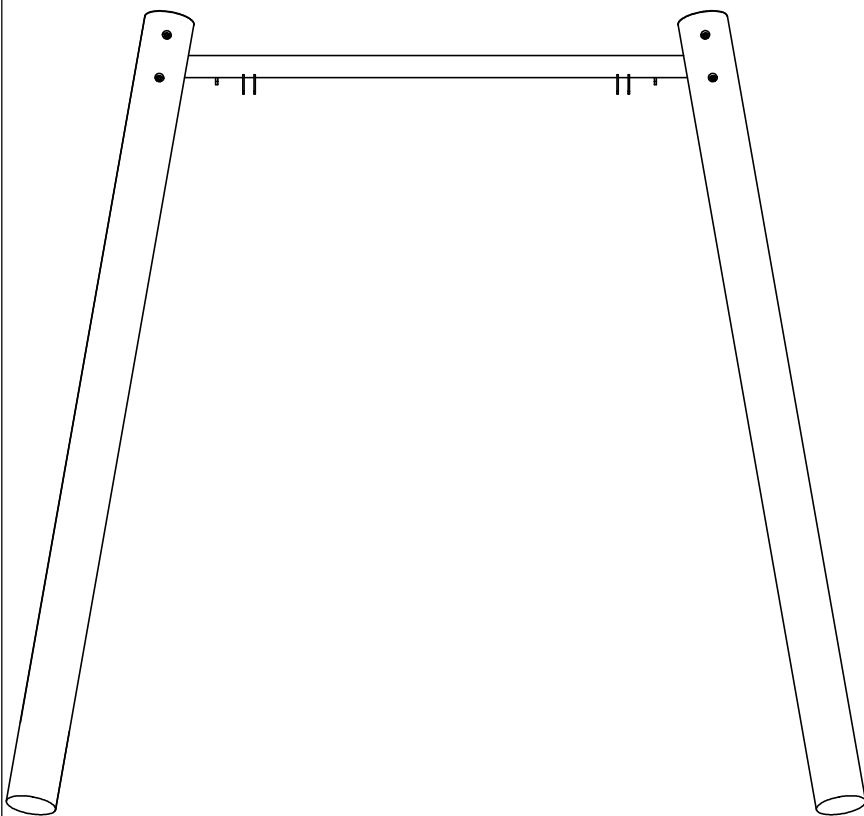
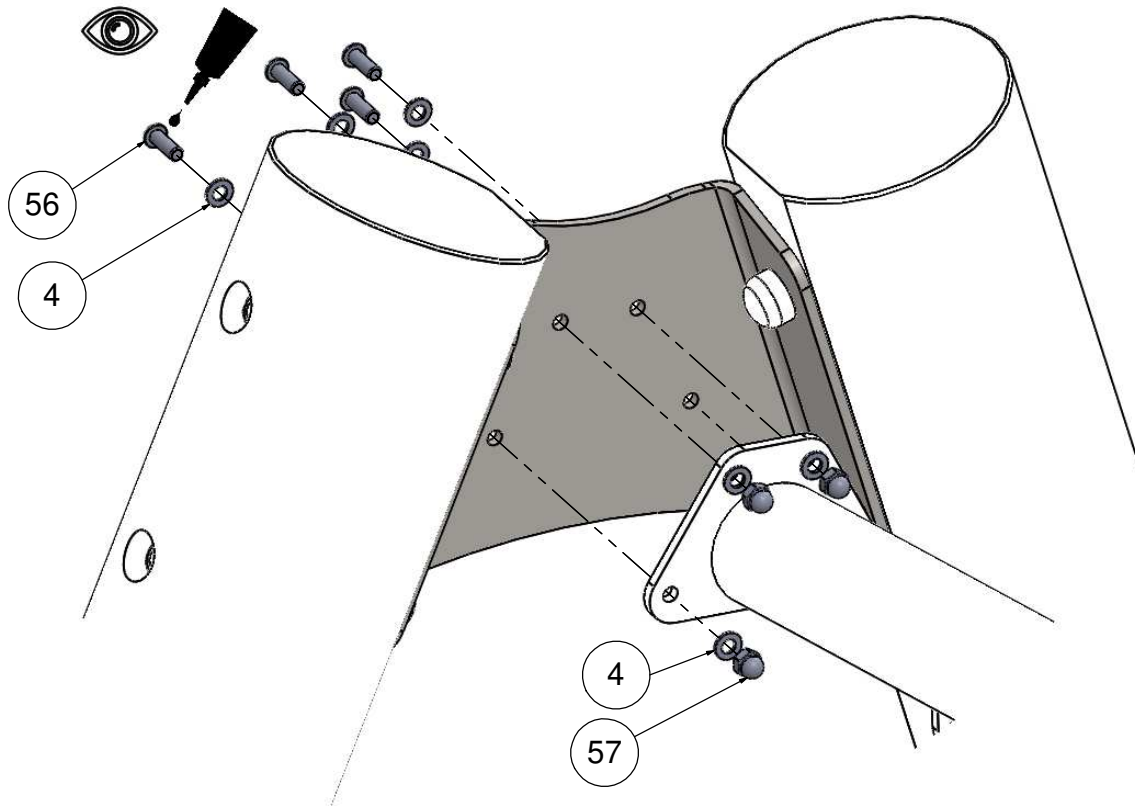


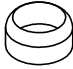





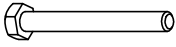

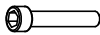
3



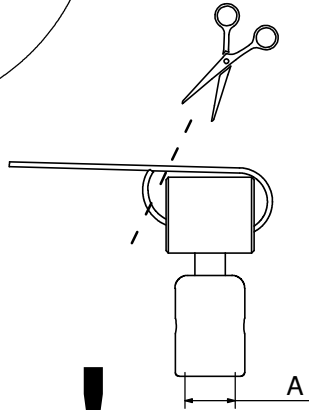
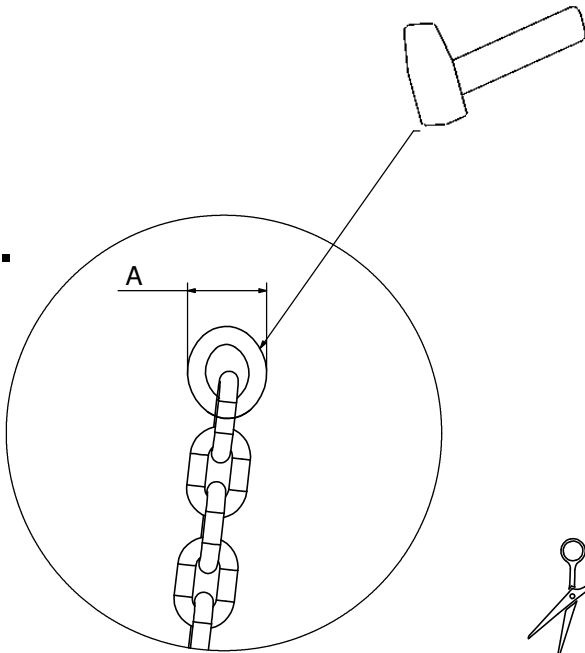
INST_81_18_2

Nr	Σ	Element	DIN	ELEMENT
4	16		DIN 125	10x20
56	8		ISO 7380	M10x30
57	8		DIN 1587	M10
58	1		-	LIIMA

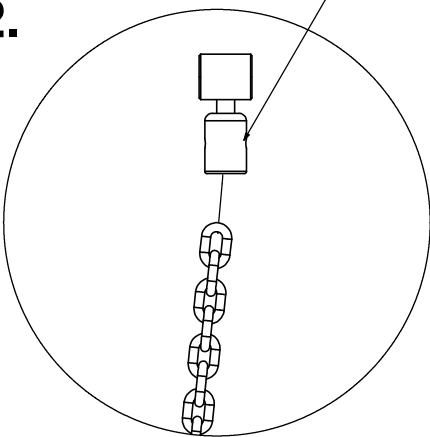


Nr	Σ	Element	DIN	ELEMENT
3	2		-	K2_d30_B
6	2		-	Z2_d30_B
11	1		DIN 1587	M6
30	4		DIN 9021	8x24
31	1		DIN 985	M8 (OC)
58	1		-	LIIMA
152	1		DIN 931	M8x70
497	1			ZH497
500	1		DIN 912	M6x35

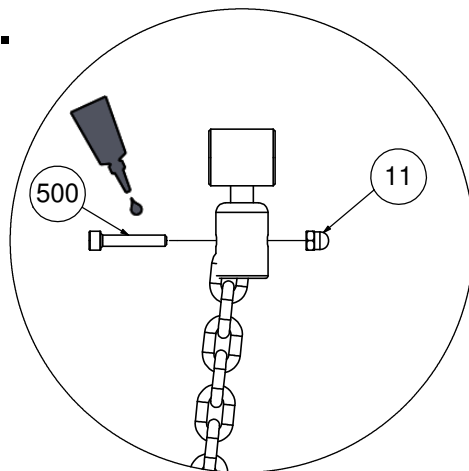
1.



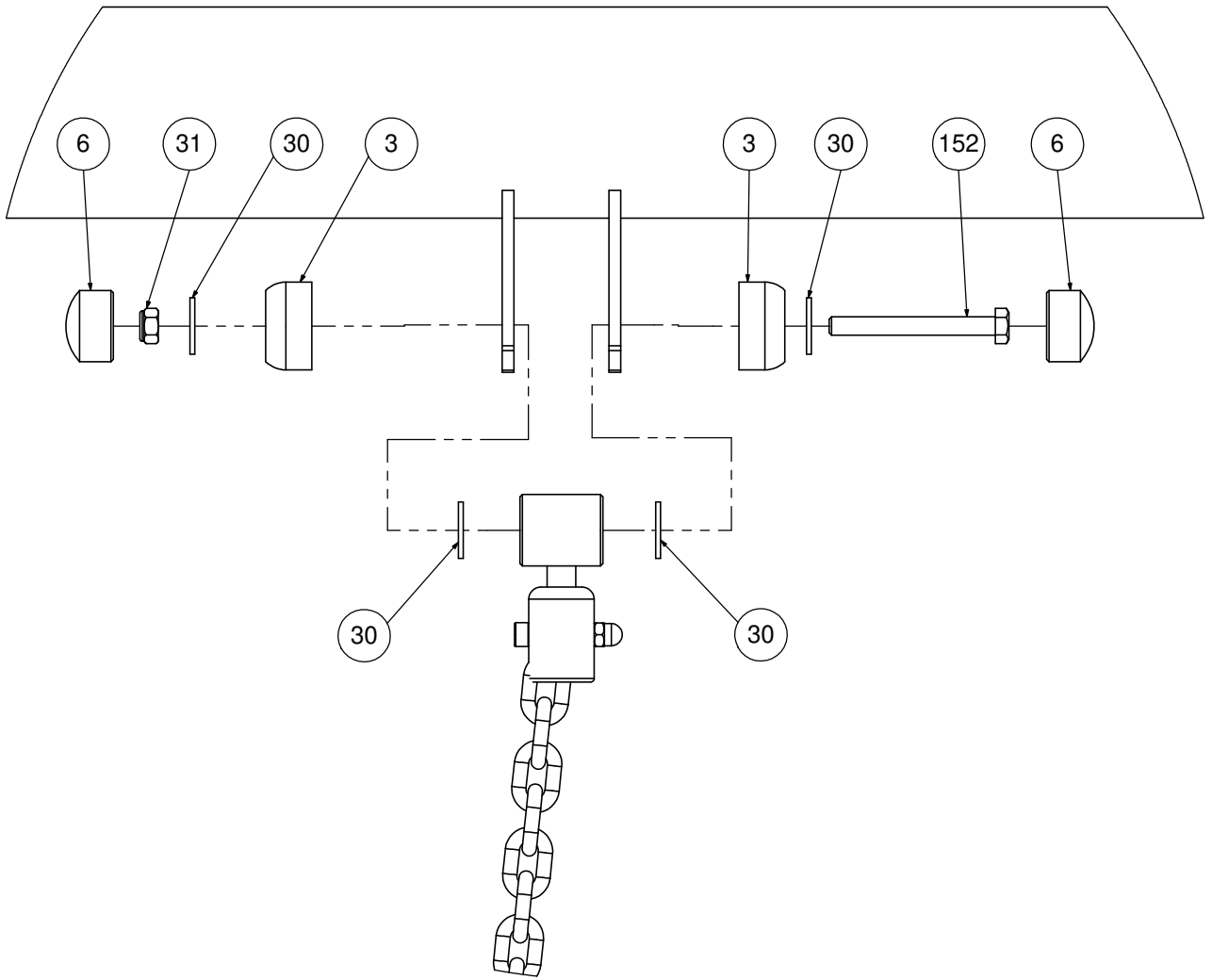
2.



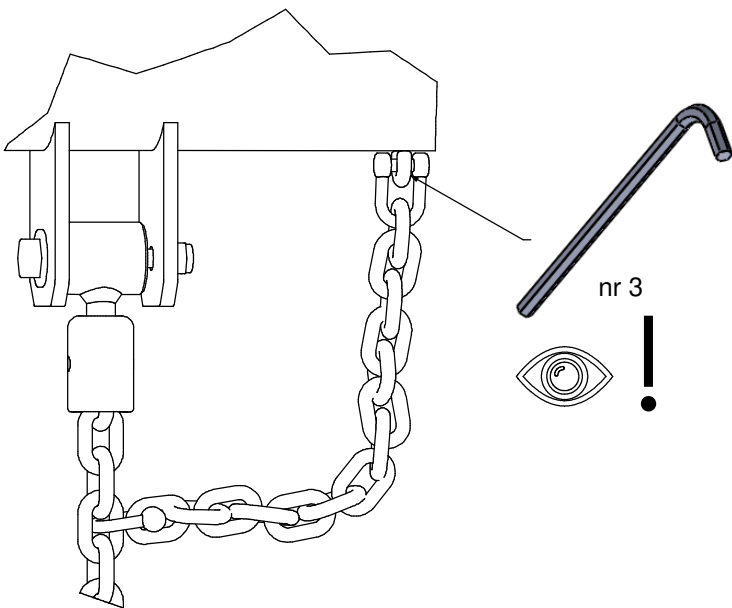
3.



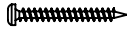




4.

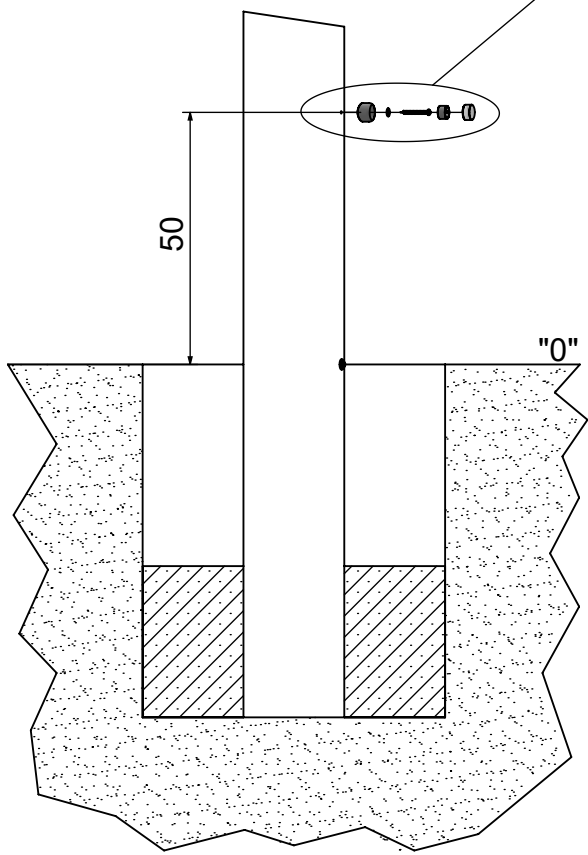
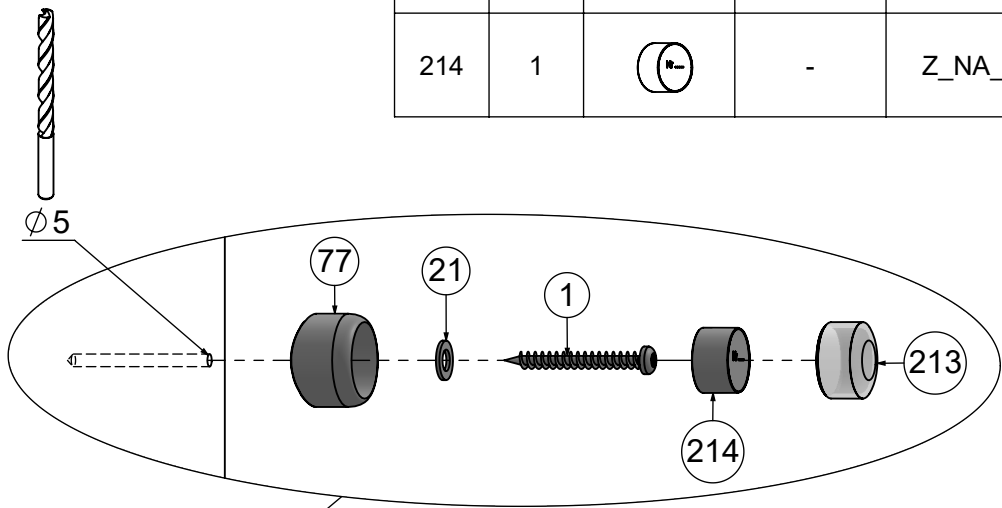


4. *



INST_Z_5

Nr	Σ	Element		
1	1		-	S6x60
21	1		DIN 125	8x16
77	1		-	K3_d30_A89_G
213	1		-	Z_NA_1
214	1		-	Z_NA_2



Tuotteen huolto-ohje

Leikkikenttävälineemme täyttävät EN-1176-1 : 2017- 12 -standardin turvallisuusvaatimukset.

On suotavaa ottaa yhteyttä tuotteen valmistajaan liittyen takuun alla olevien osien huoltotoihin. Vahingoittuneet maalipinnat tulee puhdistaa pölystä, rasvasta ja ruosteesta. Tämän jälkeen puhdistettu pinta tulee peittää ruostumattomalla pohjamaalilla ja sitten maalata kahdesti teräspinoille tarkoitetulla maalilla.

LeikkiSet Oy:n käyttämät väriyhdistelmät:

- 1) Harmaa - RAL 7035
- 2) Keltainen - RAL 1003
- 3) Sininen - RAL 5015
- 4) Punainen - RAL 3000
- 5) Vihreä - RAL 6018
- 6) Musta - RAL 9005
- 7) Violetti - RAL 4008
- 8) Antrasiitti - RAL 7016
- 9) Hopea - RAL 9006
- 10) Beige - RAL 1019
- 11) Oranssi - RAL 2009

Puu vaatii säännöllistä huolenpitoa. Ilmasto-olosuhteista, käyttöasteesta ja mekaanisista vaurioista riippuen on suositeltavaa uudistaa kyllästyskerros 2 - 5 vuoden kuluttua.

Suosittellemme käyttämään tuotteita: GORI 356 puunsuoja-ainetta ja NORDICA EKO 3330-12-BASE T pintamaalia (väri 1806), nämä löydät sivustolta www.teknos.com.

Suosittelavaa on, että osat jotka ovat ruostumatonta terästä puhdistetaan kerran vuodessa, jotta epäpuhtaudet eivät aiheuta värimuutoksia teräkseen. Pese puuvillaliinoilla ja veteen liuotetulla miedolla pesuaineella, esim. astianpesuaine. Puhdistuksen jälkeen huuhtelee vedellä ja pyyhi kuivaksi.

HUOMIO! Ruostumattoman teräksen puhdistukseen käytettävät puhdistusaineet eivät saa sisältää: klooria, suolaa, happoja tai valkaisuaineita. Jo pieni määrä näitä aineita voi aiheuttaa kromioksidipinnan pysyviä vaurioita

- 1) Kausittainen tarkastus - kun väline on aktiivisessa käytössä, tulee sen kunto tarkastaa viikoittain tai useammin. Samalla tulee tarkistaa mahdolliset välineeseen kohdistuneet ilkeivät teot.

Kausittainen tarkastus pitää sisällään:

- Rakenteiden vakauden tarkistaminen
- Yleinen tarkastus osien puuttumisen varalta
- Tarkistaminen halkeamien, terävien reunojen ja muiden vaurioiden varalta
- Välineen ympäristön siisteys
- Mahdollisen turva-alustan kunnon tarkistaminen

- 2) Välineen sisäinen valvonta - tulee suorittaa kerran kolmessa kuukaudessa. Se pitää sisällään yleistarkastuksen, minkä lisäksi tulee tarkistaa myös välineen toiminnot.

Sisäinen valvonta pitää sisällään:

- Mahdollisen turva-alueen pinnan tarkistaminen ja mittaaminen (jos pinta on yli 10cm alle oikean tason, pitää sitä täydentää)
- Kaikki ruuvit ja mahdolliset kaapelit sekä verkot tulee kiristää

3) Vuositarkastus (pakollinen)

- Rakenteiden vakauden tarkistaminen
- Mahdollisten ruostevaurioiden tarkastaminen ja korjaaminen
- Perustusten tarkistaminen
- Mahdollisen turva-alueen pinnan tarkistaminen ja mittaaminen (Jos pinta on yli 10cm alle oikean tason, pitää sitä täydentää)

Kaikilla laitteilla on oltava säännöllinen tarkastusvalvonta. Tarkastuksen tekijän tulee kirjata tiedot tarkastuksesta ylös.