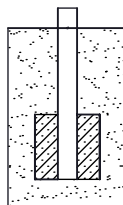
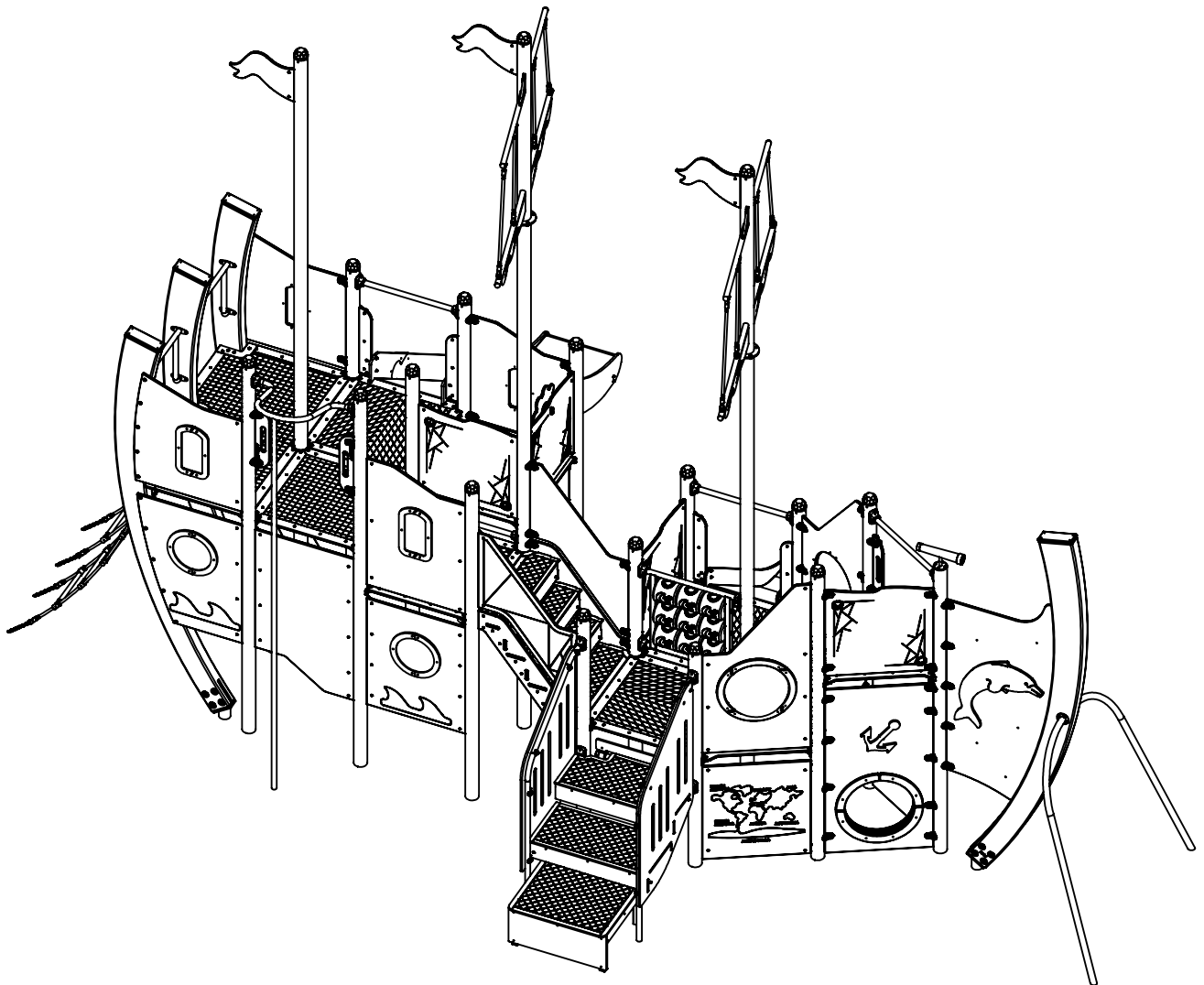


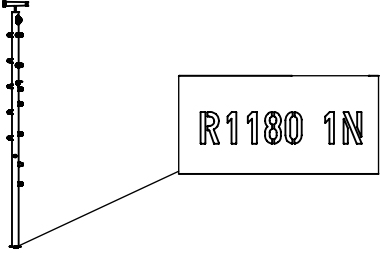
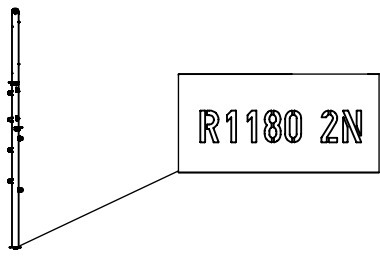
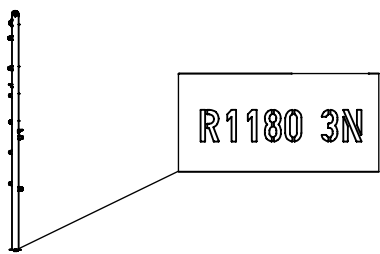
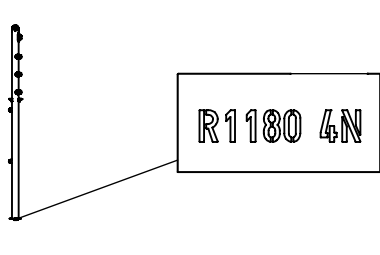
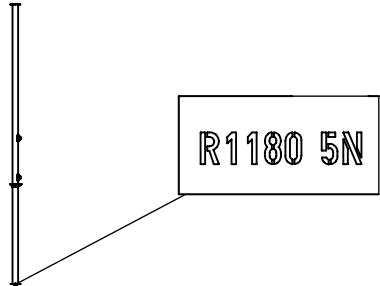
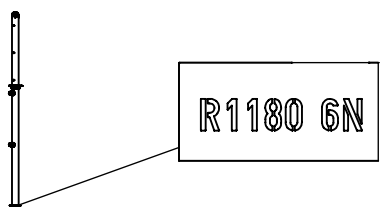


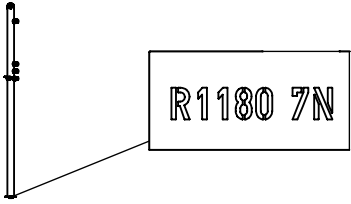
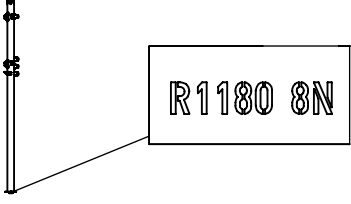
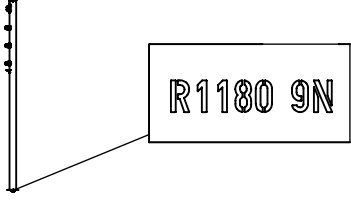
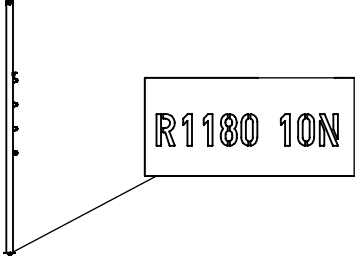
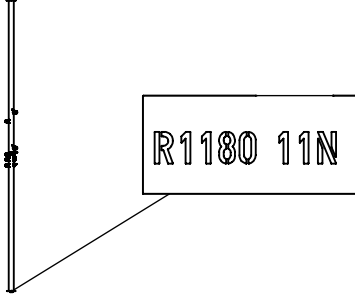
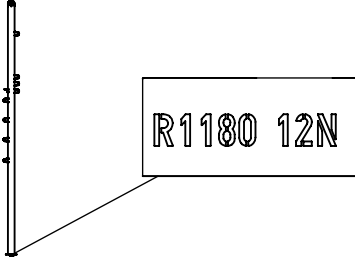
Leikin ja liikunnan edelläkävijä.

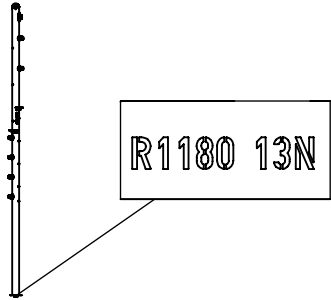
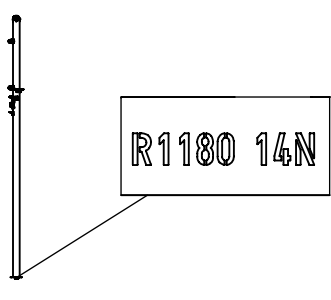
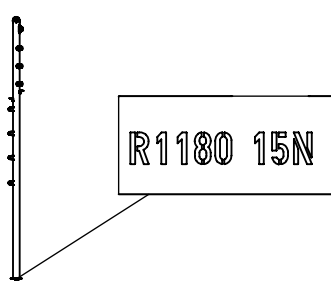
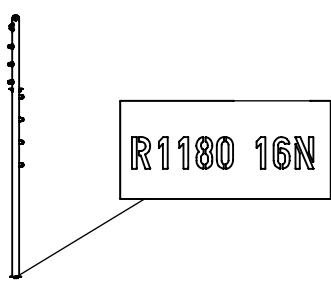
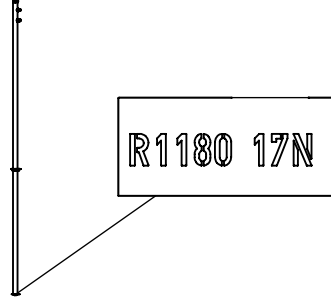
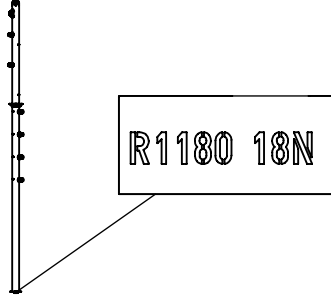
1180 Esteetön leikkilaiva asennusohje



1180N

NR	ELEMENT	1180N
E1		1
E2		1
E3		1
E4		1
E5		1
E6		1

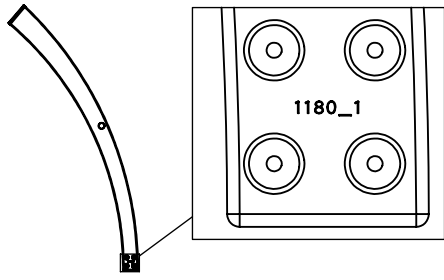
NR	ELEMENT	1180N
E7		1
E8		1
E9		1
E10		1
E11		1
E12		1

NR	ELEMENT	1180N
E13		1
E14		1
E15		1
E16		1
E17		1
E18		1

1180N

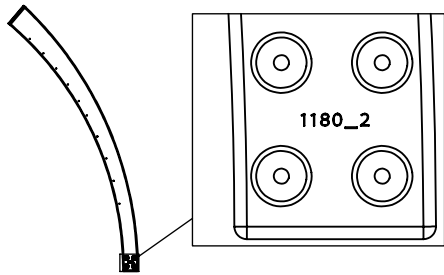
NR ELEMENT

E19



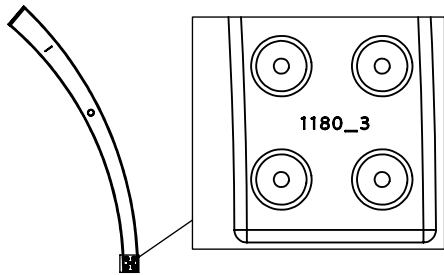
1

E20



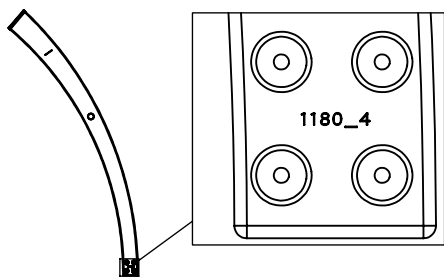
1

E21



1

E22



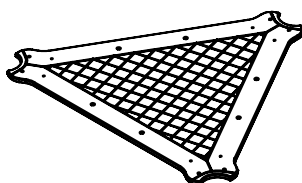
1

E23



4

E24

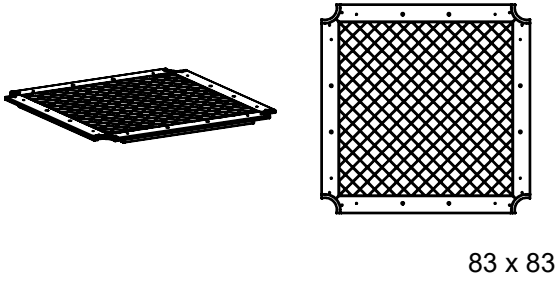


1

1180N

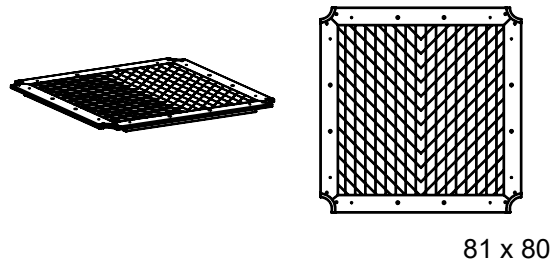
NR ELEMENT

E25



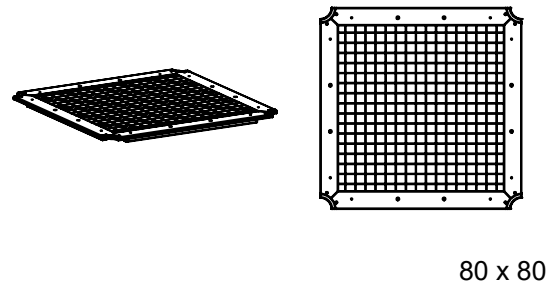
2

E26



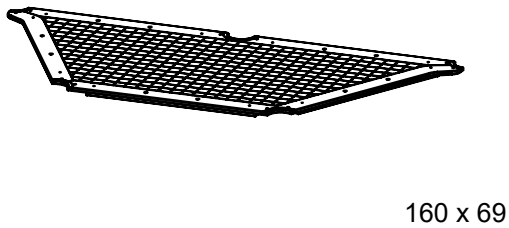
3

E27



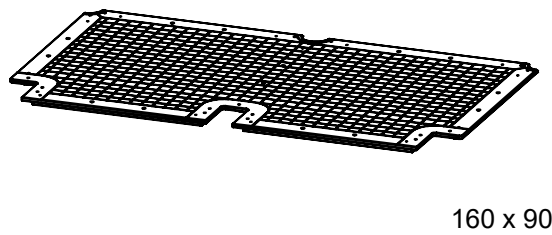
1

E28



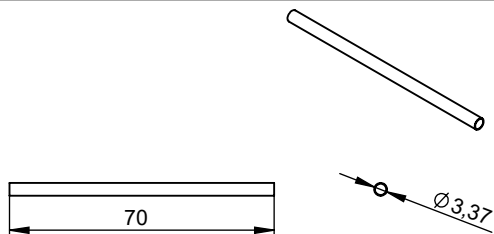
1

E29



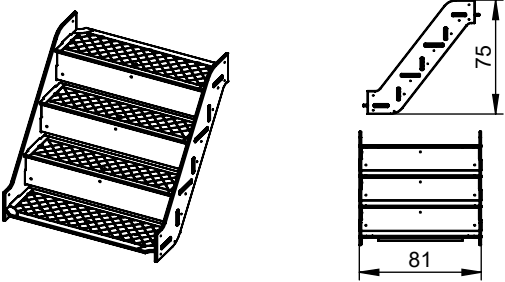
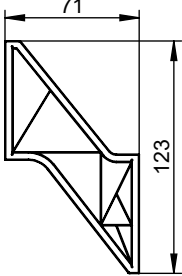
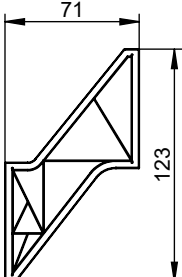
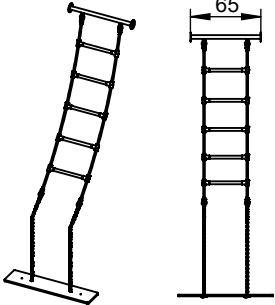
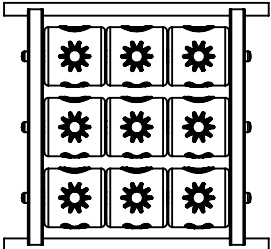
1

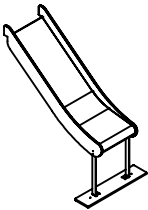
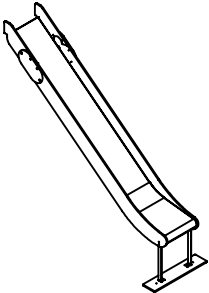
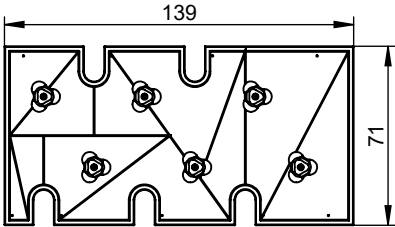
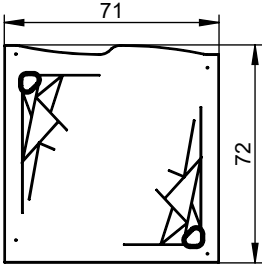
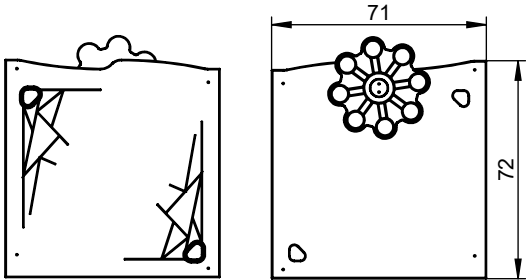
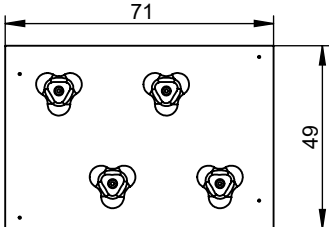
E30

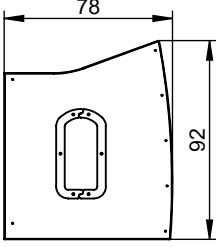
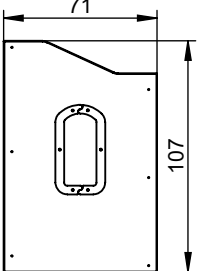
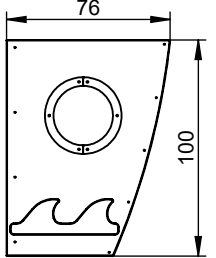


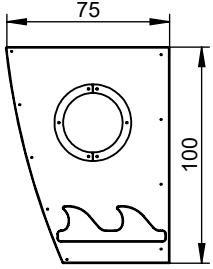
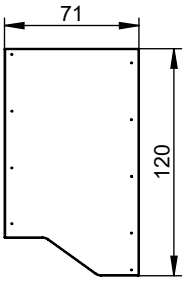
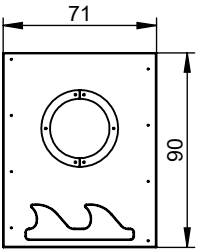
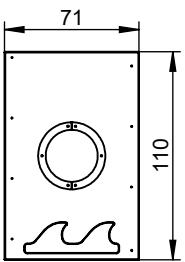
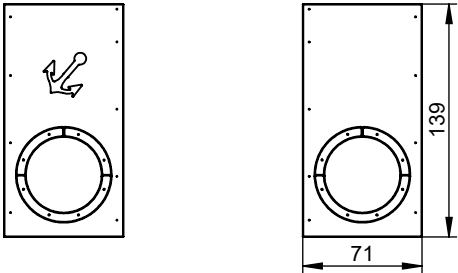
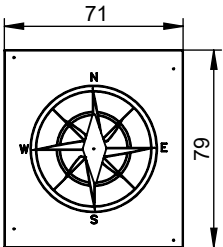
4

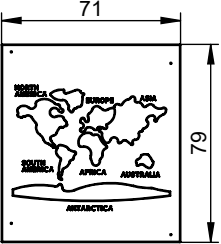
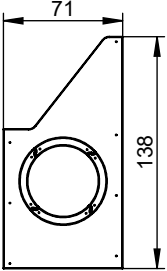
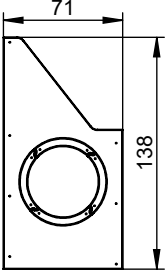
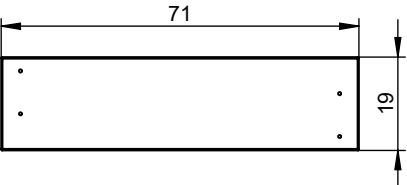
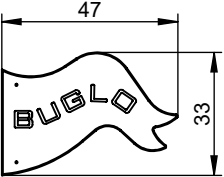
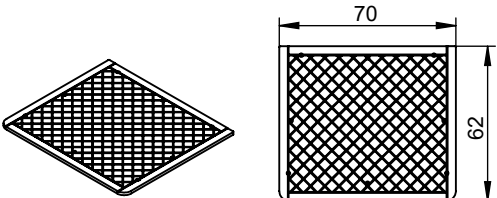
NR	ELEMENT	1180N
E31		2
E32		4
E33		4
E34	 <p data-bbox="671 1532 791 1559">H=180cm</p>	1
E35		2
E36		2

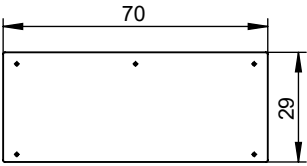
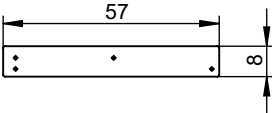

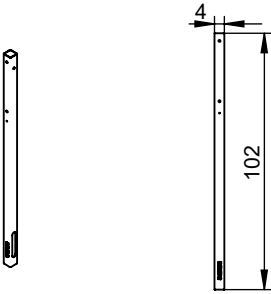
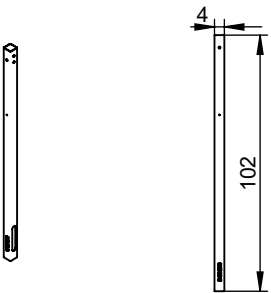
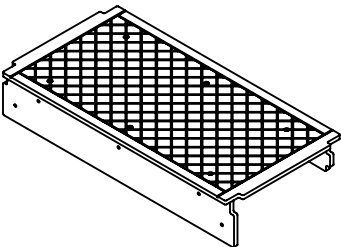
NR	ELEMENT	1180N
E37		
E38		1
E39		1
E40		1
E41		2
E42		1

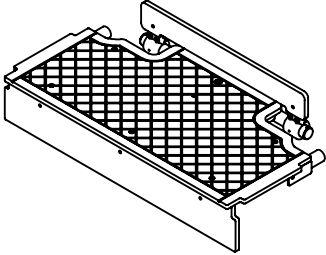
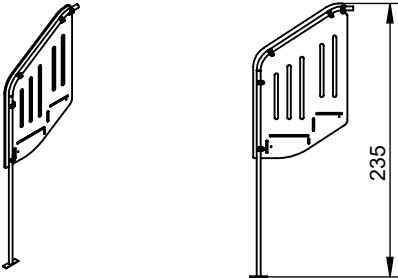
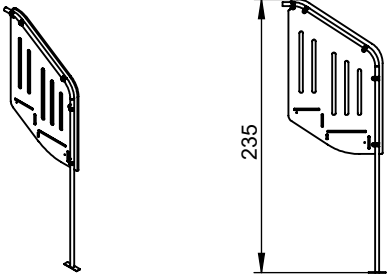
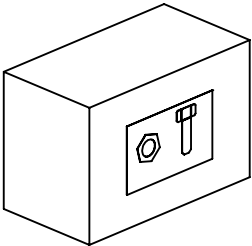
NR	ELEMENT	1180N
E43	 <p>H=90cm</p>	1
E44	 <p>H=180cm</p>	1
E45		1
E46		3
E47		1
E48		1

NR	ELEMENT	1180N
E49		1
E50		1
E51		1
E52		1
E53		1
E54		1

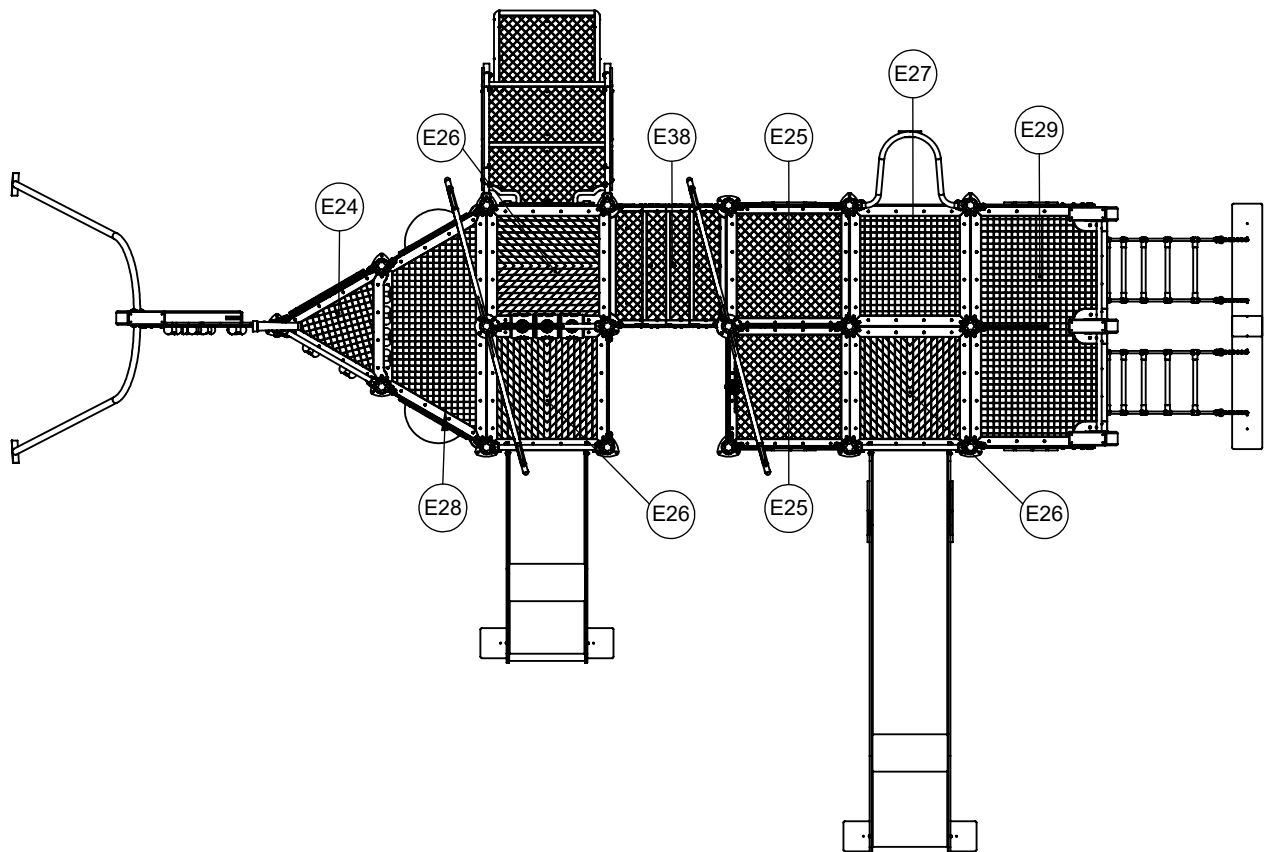
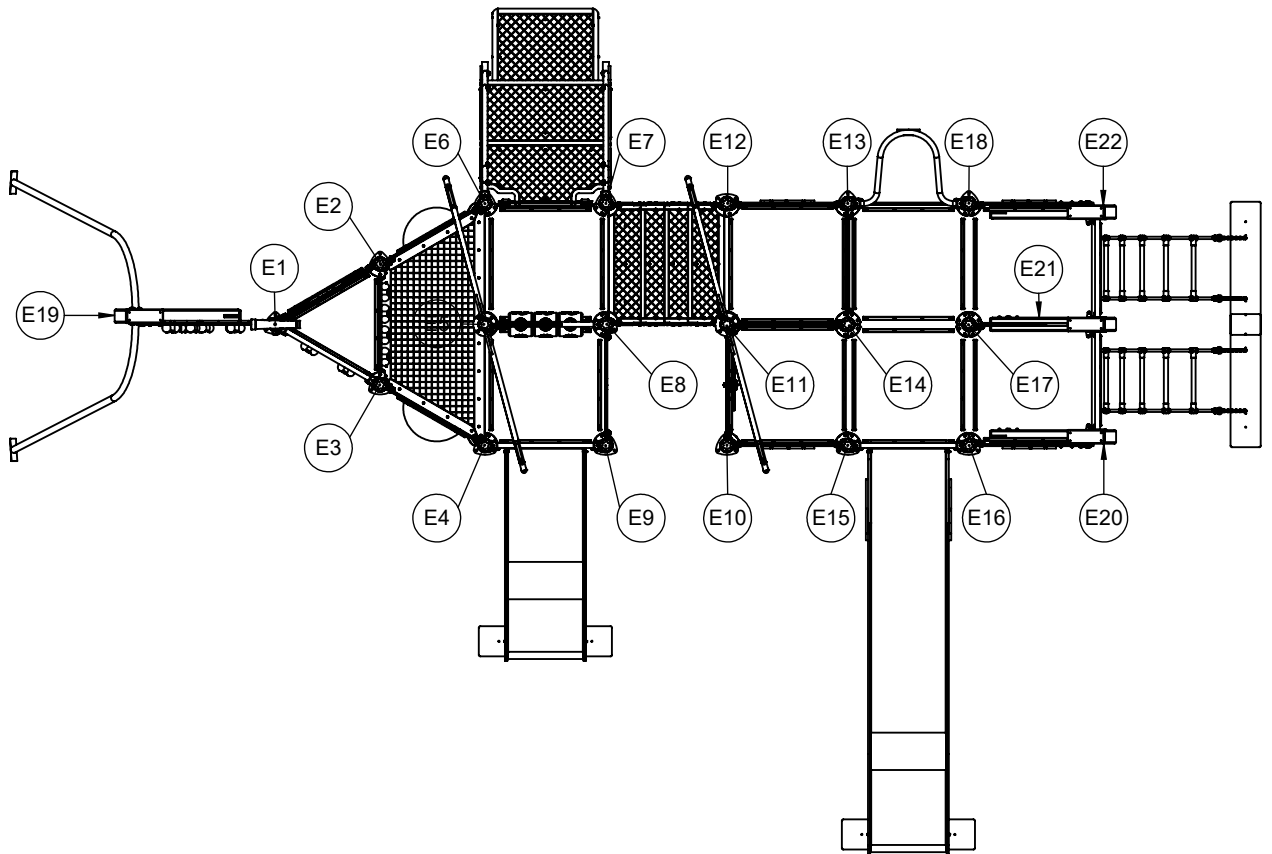
NR	ELEMENT	1180N
E55		1
E56		1
E57		1
E58		1
E59		1
E60		1

NR	ELEMENT	1180N
E61		1
E62		1
E63		1
E64		1
E65		3
E66		1

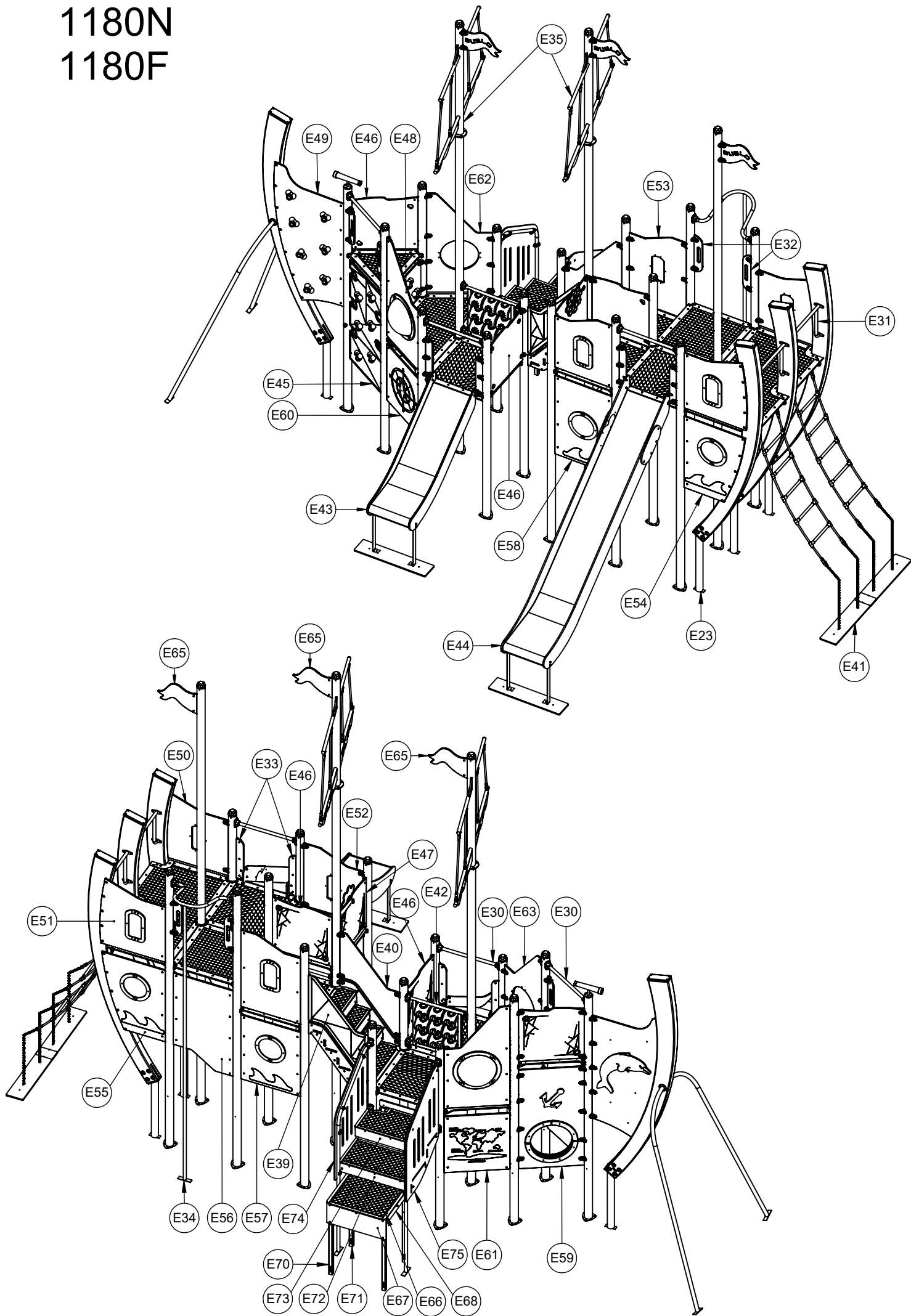
NR	ELEMENT	1180N
E67		1
E68		2
E69		1
E70		2
E71		2
E72		1

NR	ELEMENT	1180N
E73		1
E74		1
E75		1
E76		1

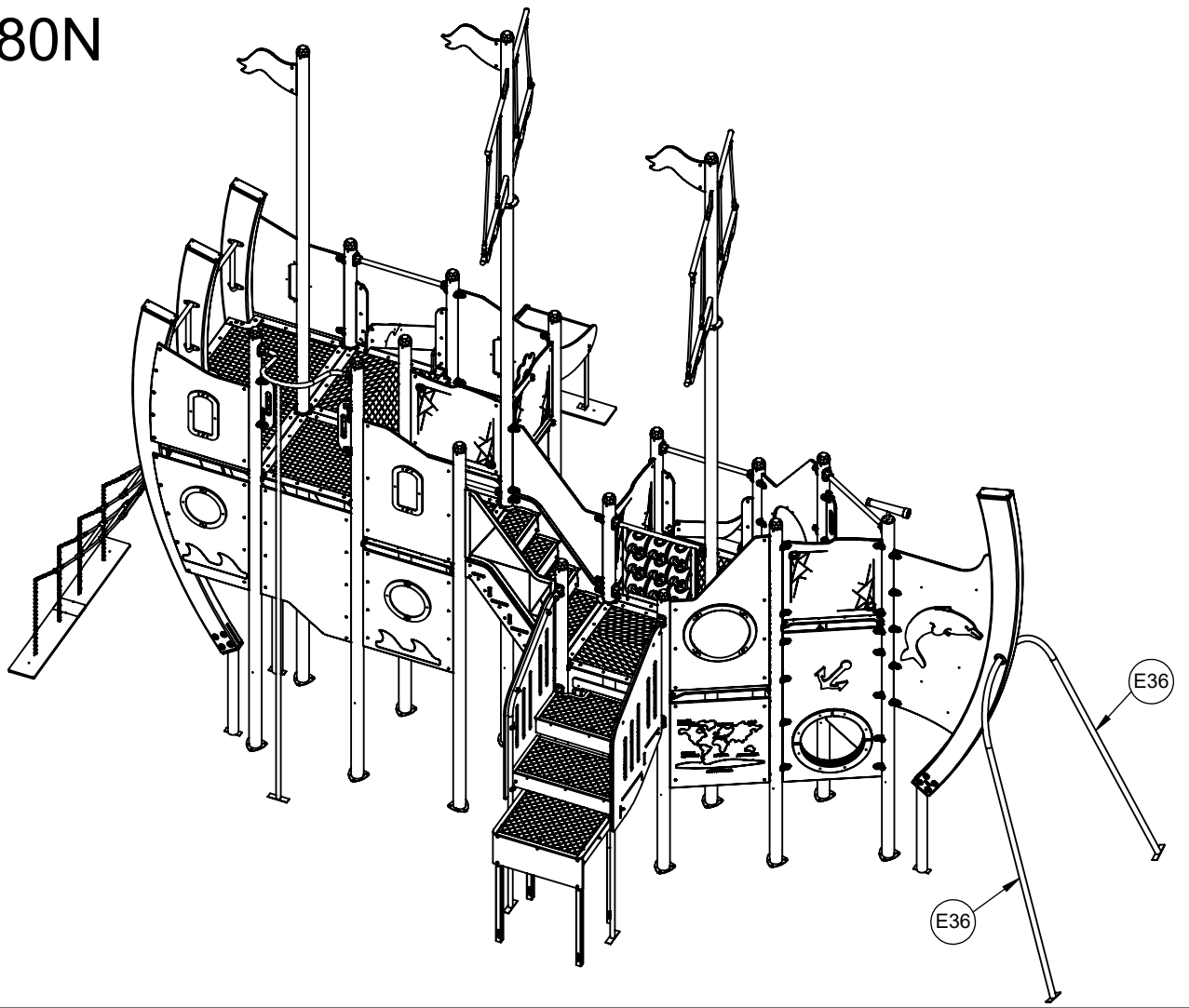
1180N 1180F



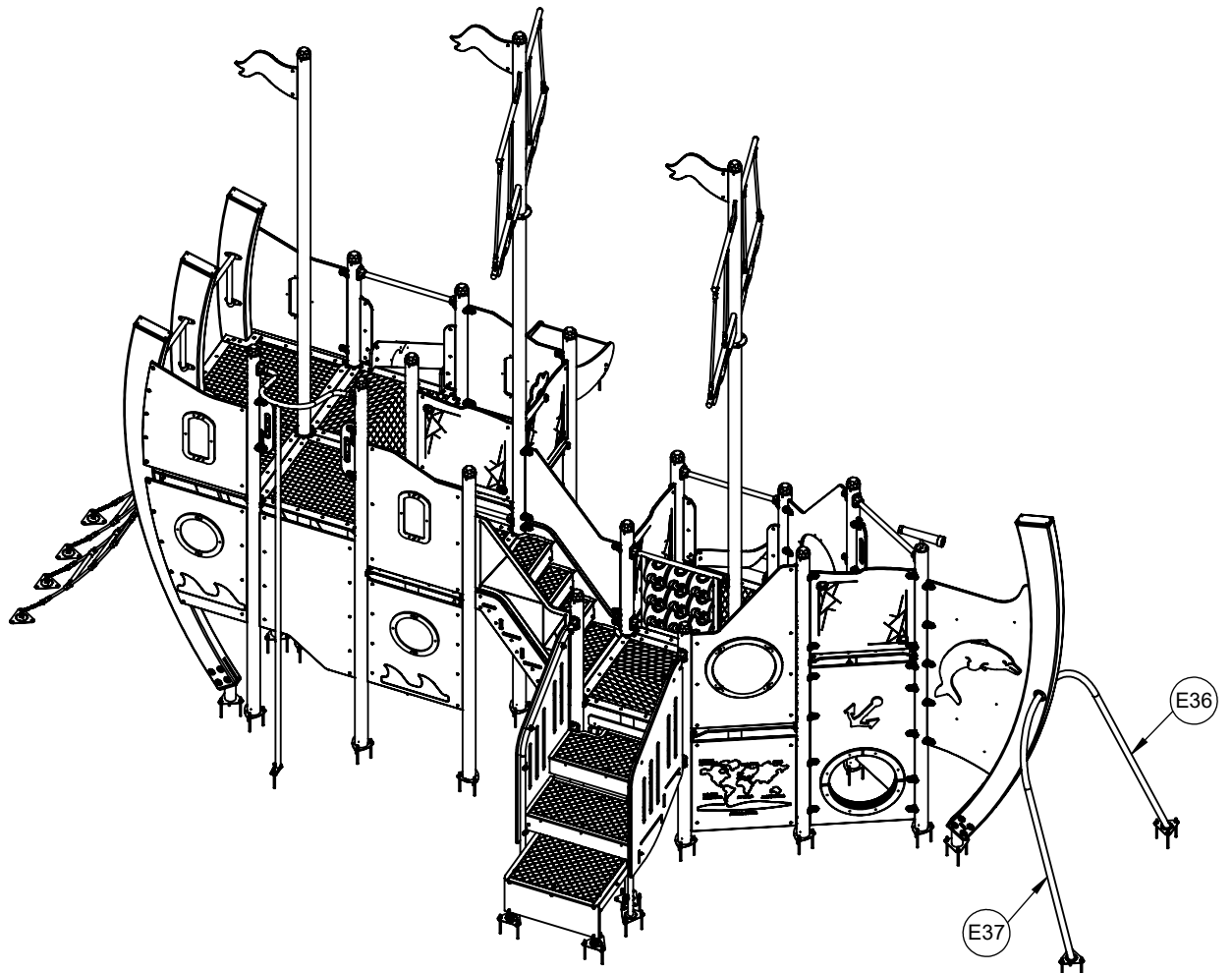
1180N 1180F



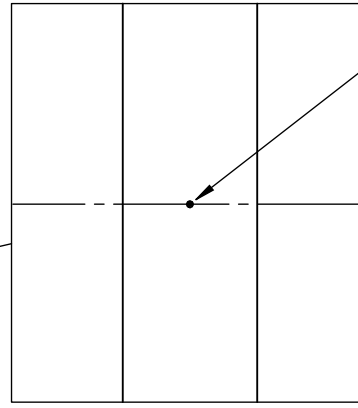
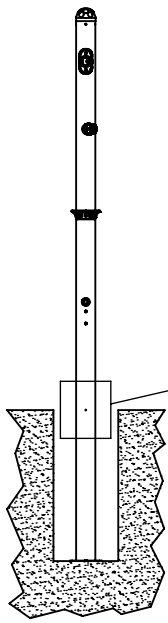
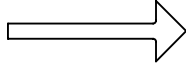
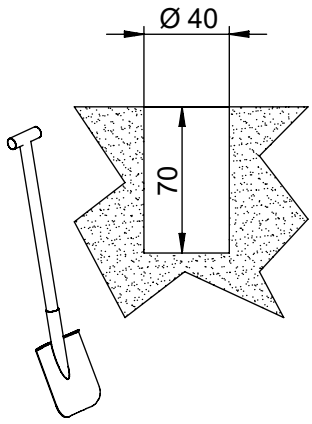
1180N



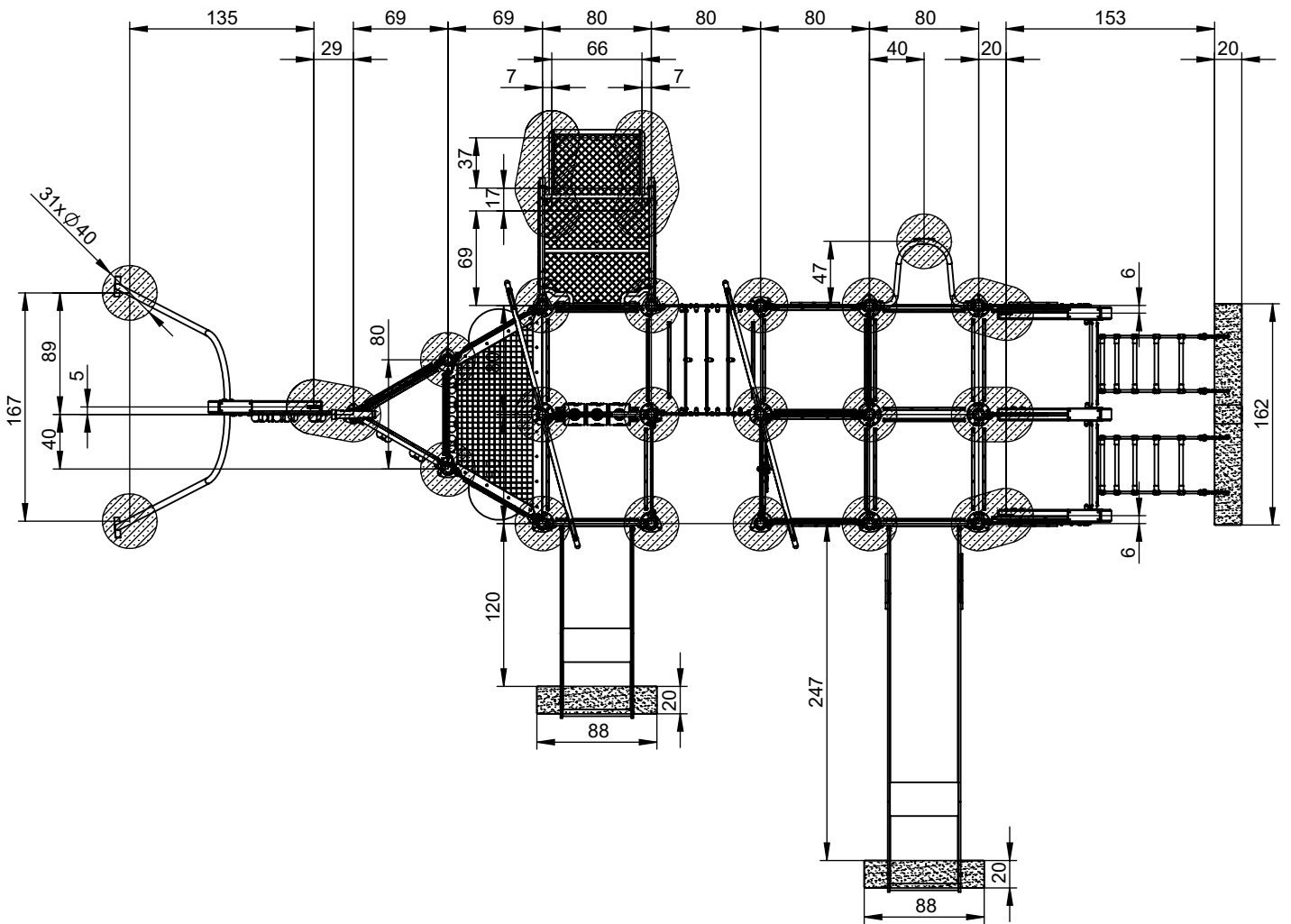
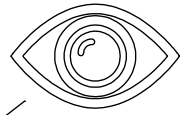
1180F



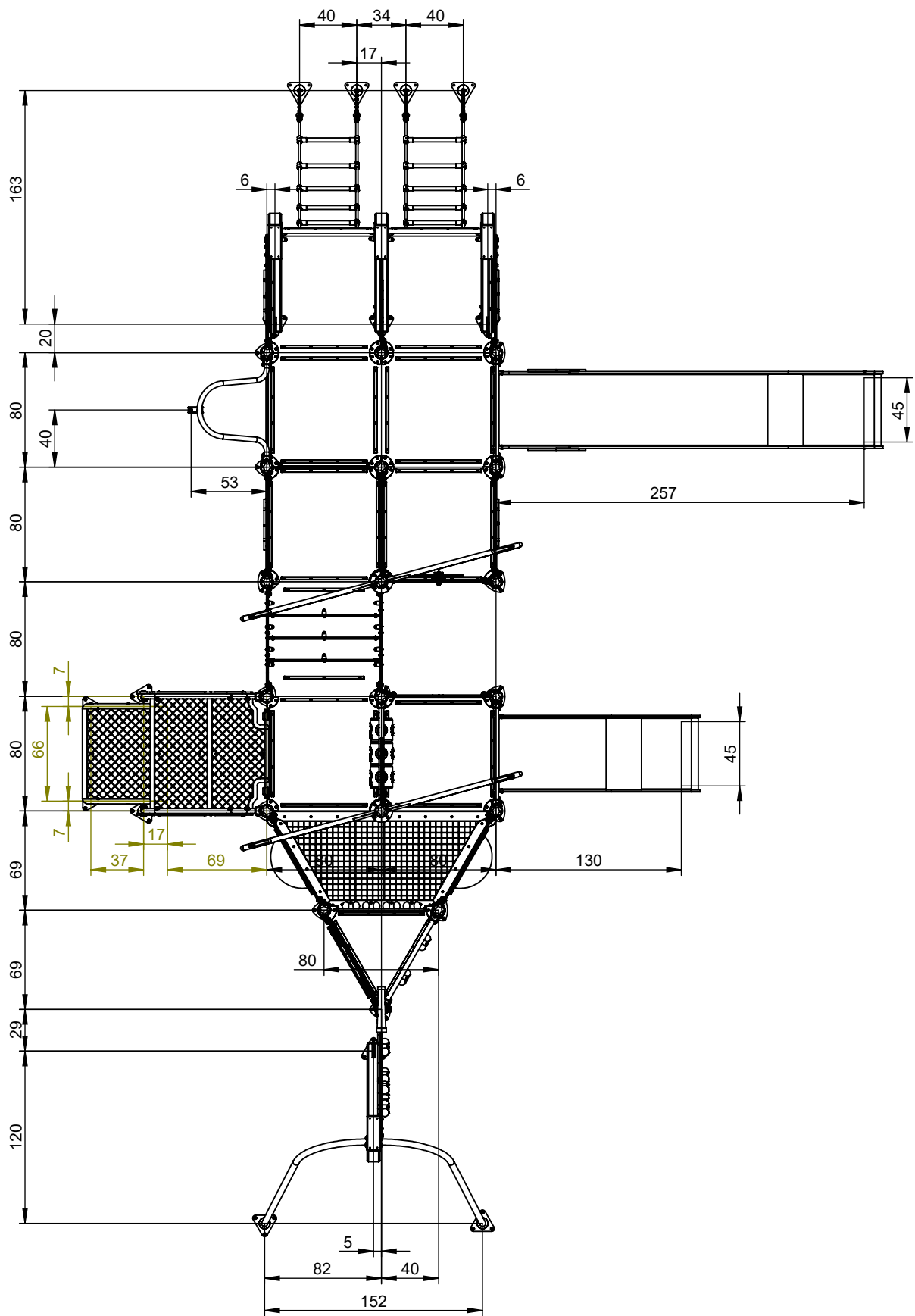
1180N



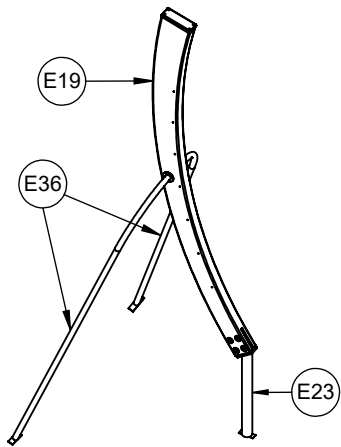
"0"



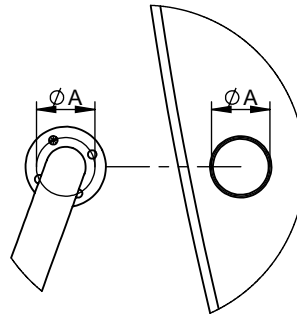
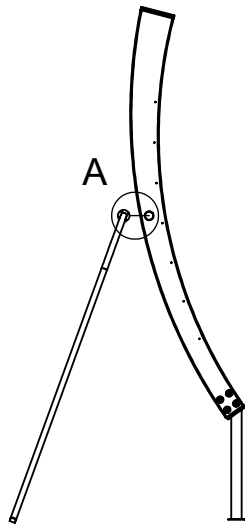
1180F



1 1180N

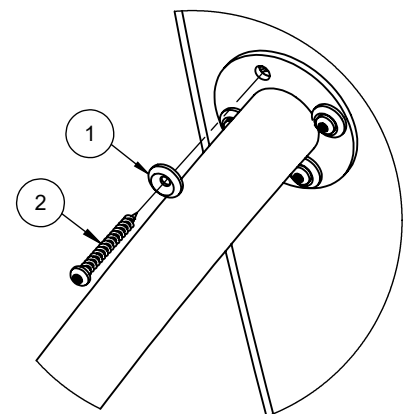
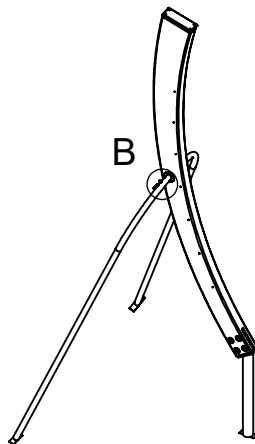
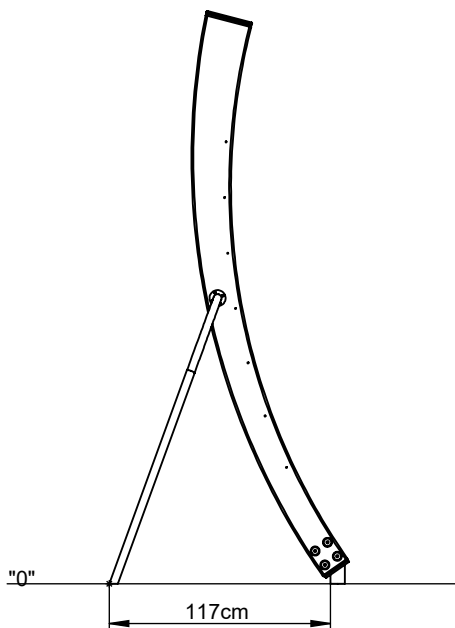


A (1 : 8)



Nr	Σ	Element	DIN	ELEMENT
1	15		-	S6x60
2	15		-	W6x60

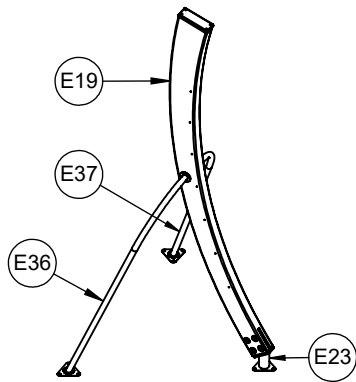
B (1 : 4)



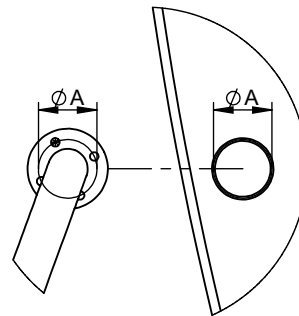
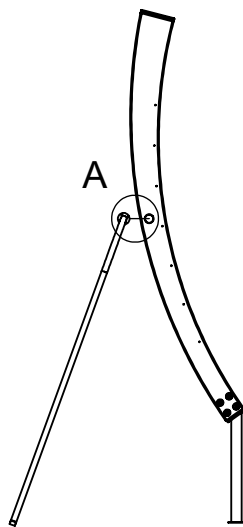
1


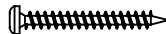
1180F

INST_80_118

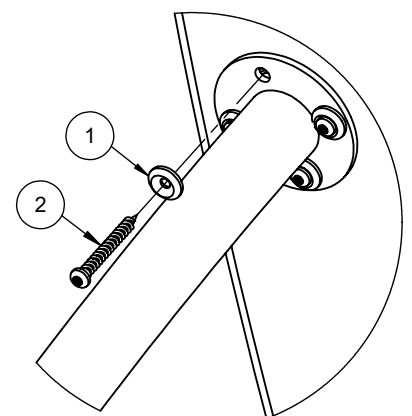
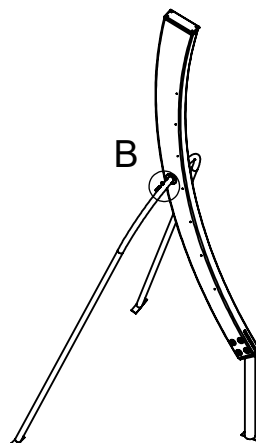
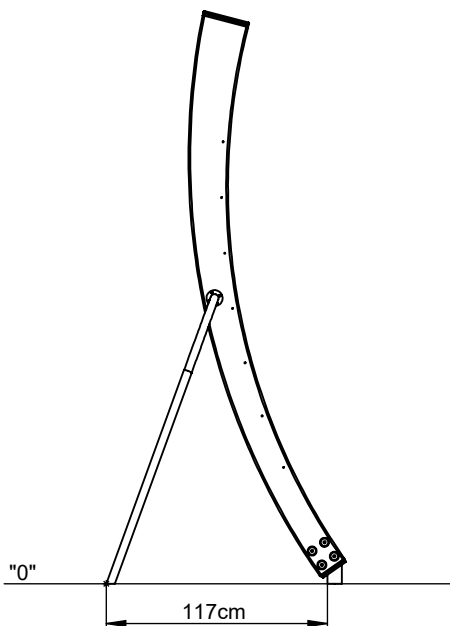


A (1 : 8)



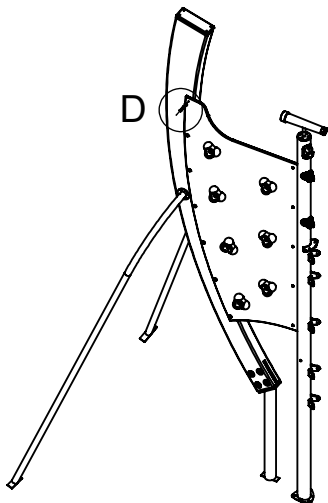
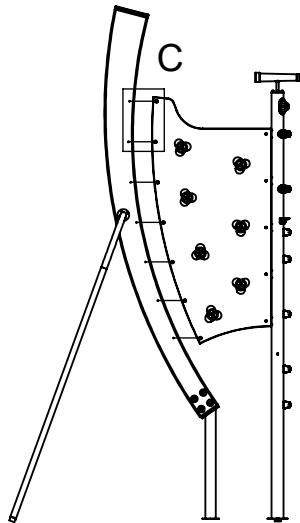
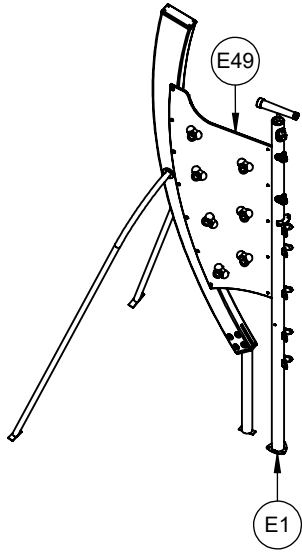
Nr	Σ	Element	DIN	ELEMENT
1	15		-	S6x60
2	15		-	W6x60

B (1 : 4)

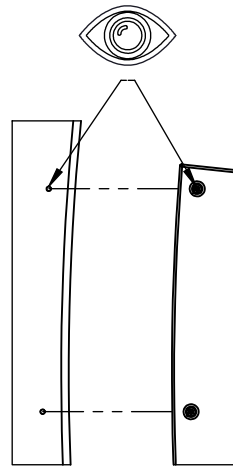



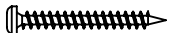
2

1180N
1180F

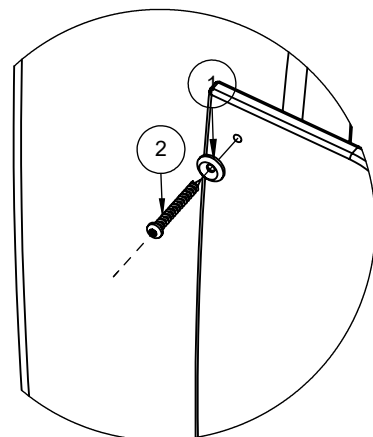


C (1 : 10)

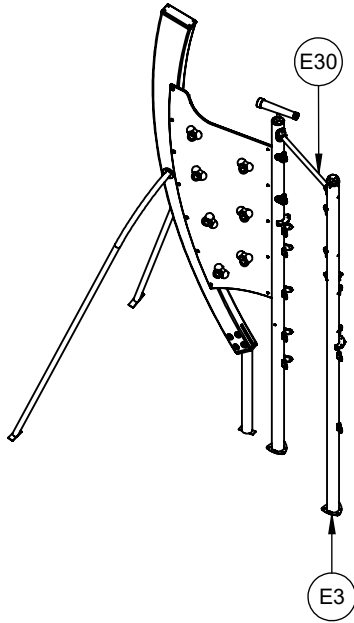


Nr	Σ	Element	DIN	ELEMENT
1	7		-	S6x60
2	7		-	W6x60

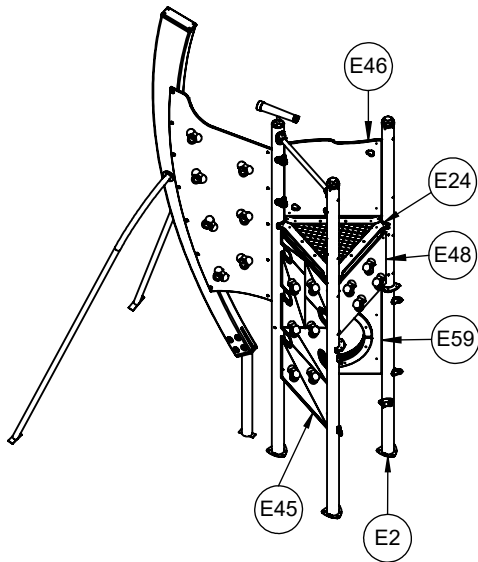
D (1 : 5)



3 1180N
1180F

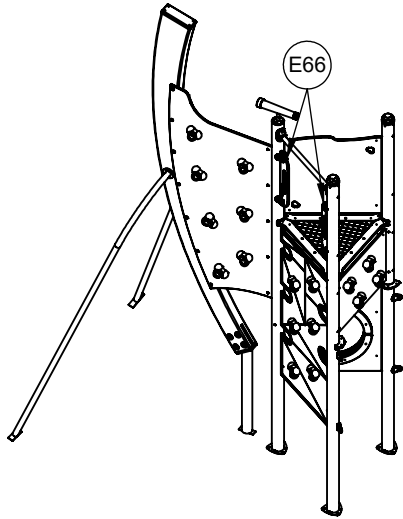


4 1180N
1180F



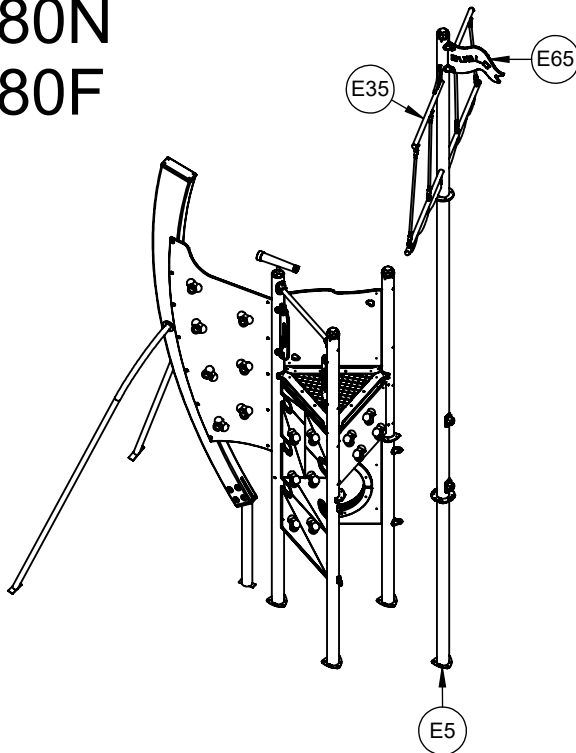
5 1180N
1180F

INST_11_68B

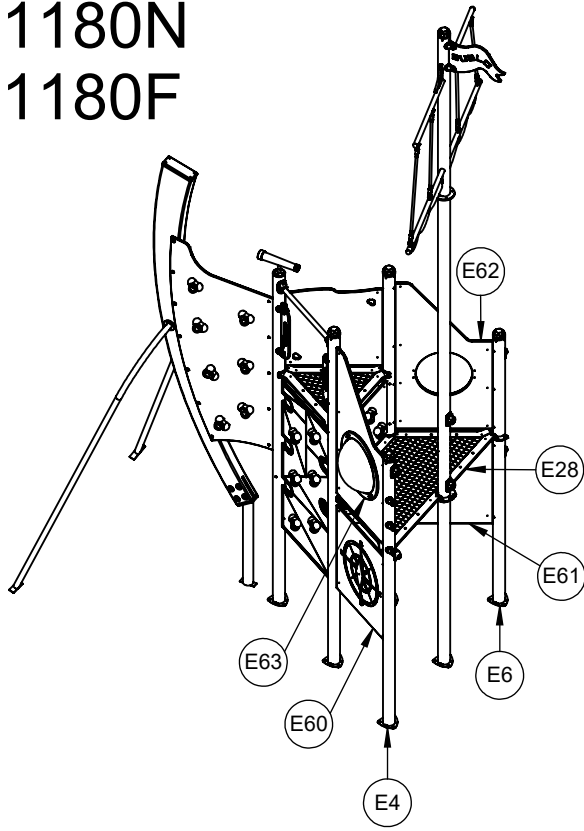


6 1180N
1180F

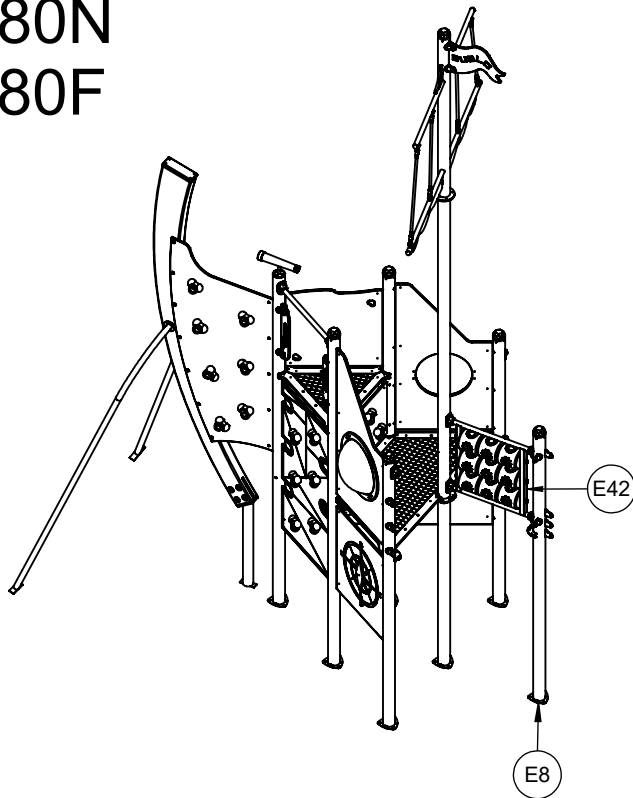
INST_11_68D
INST_11_99



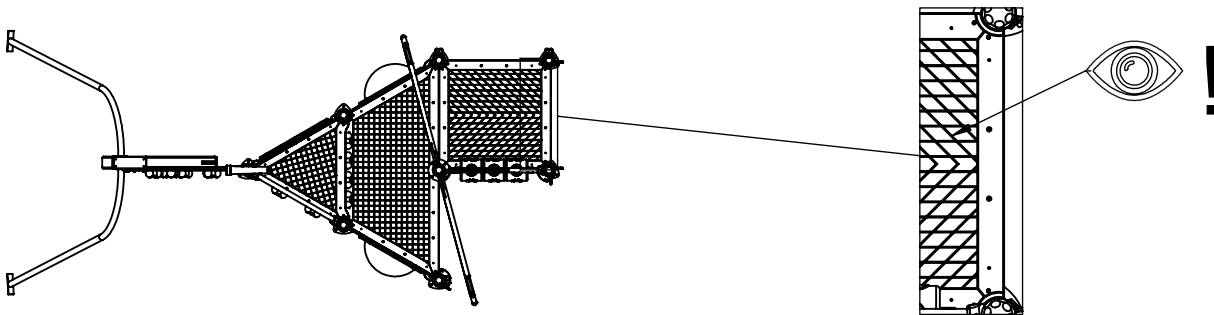
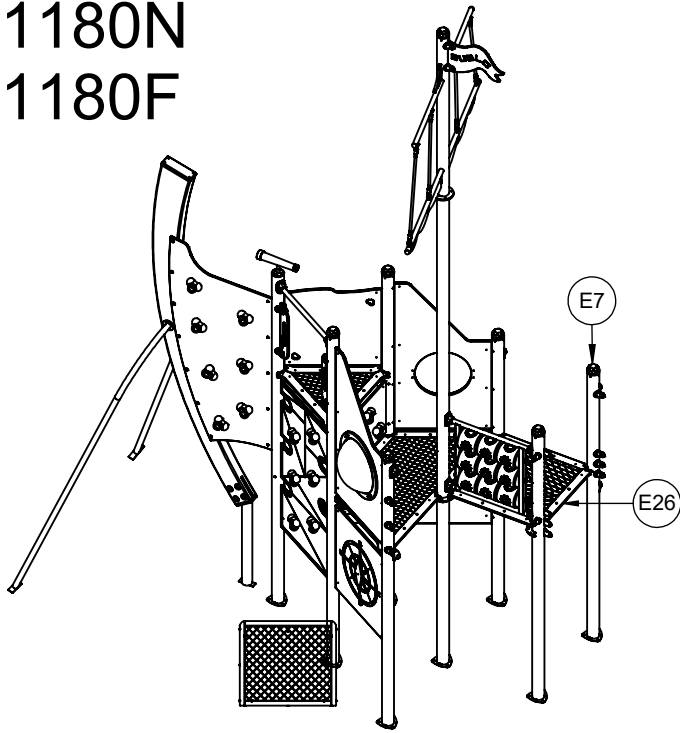
7 1180N
1180F



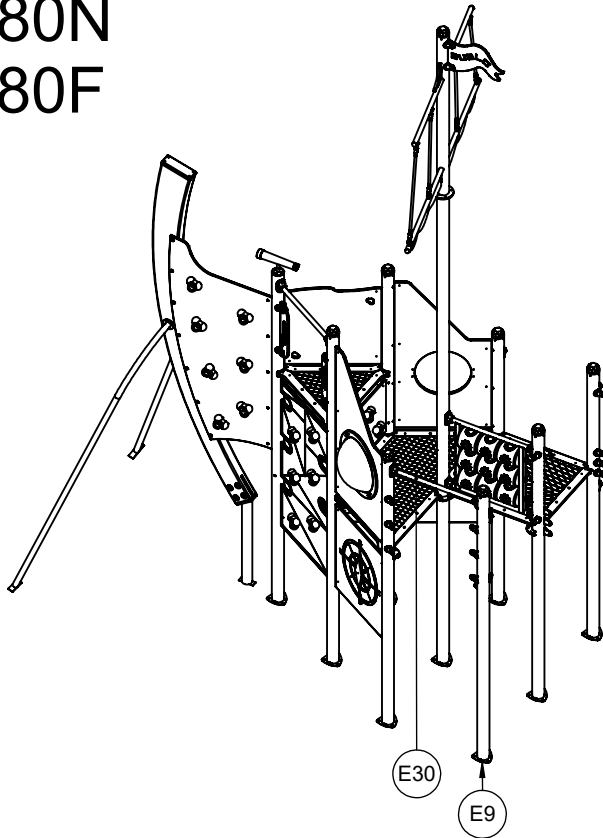
8 1180N
1180F



9 1180N
1180F

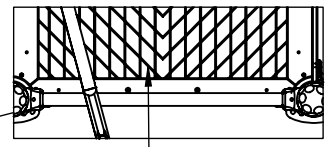
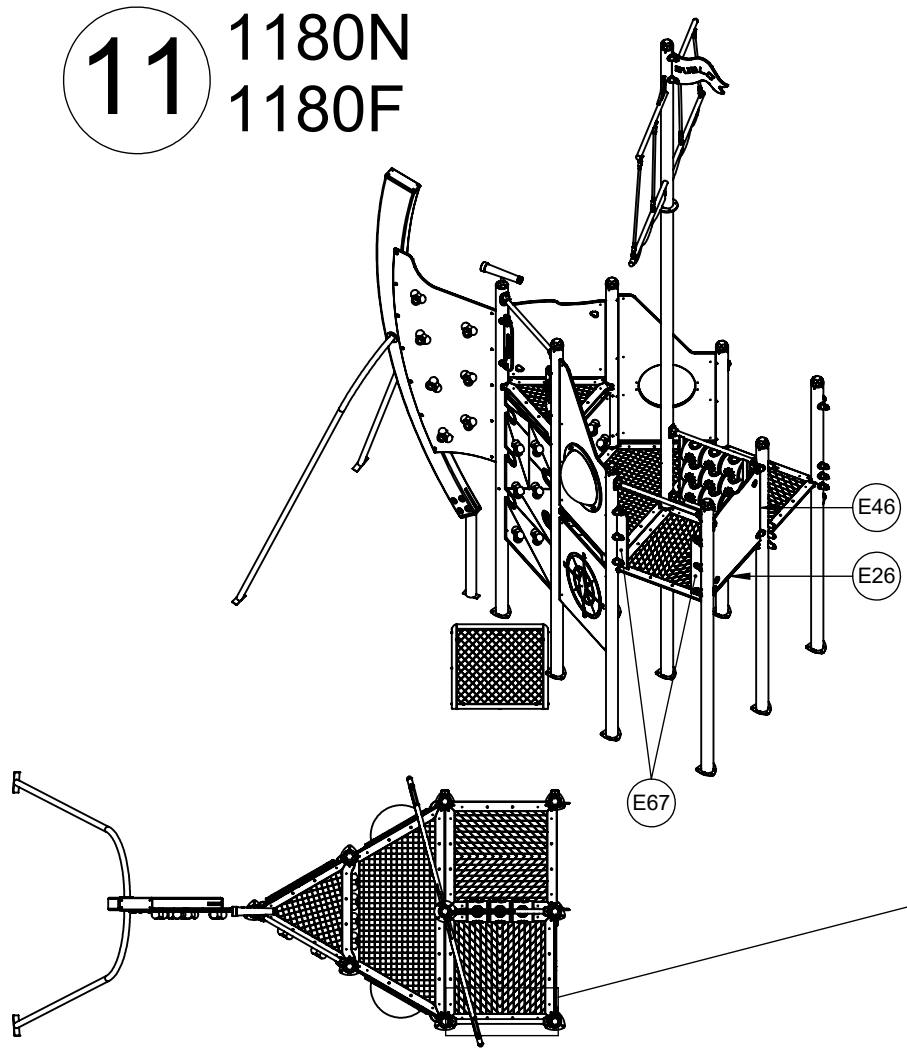


10 1180N
1180F



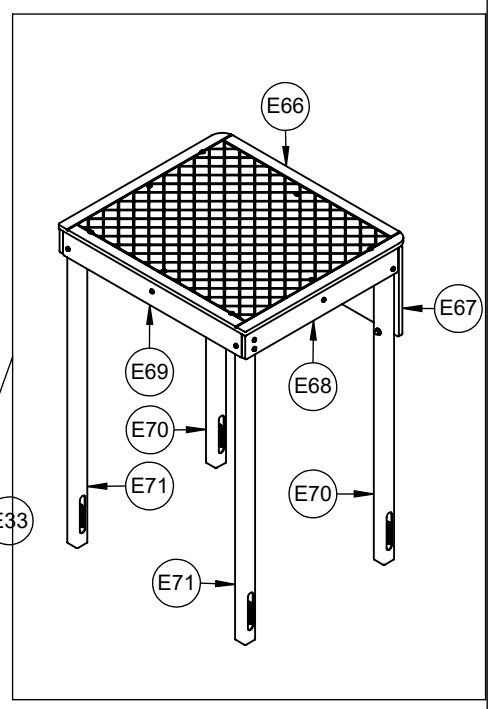
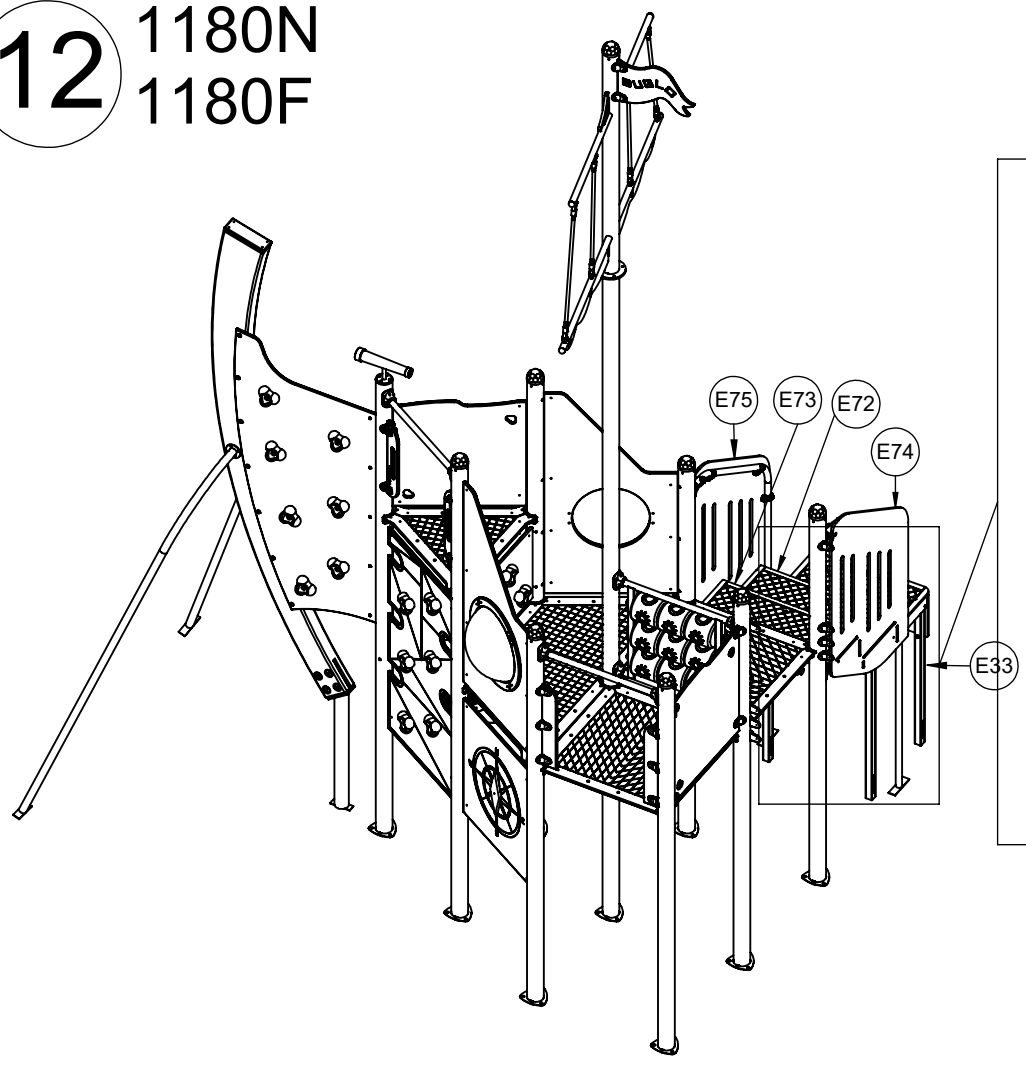
11 1180N
1180F

👁️ INST_11_41
INST_11_68A
INST_11_68C

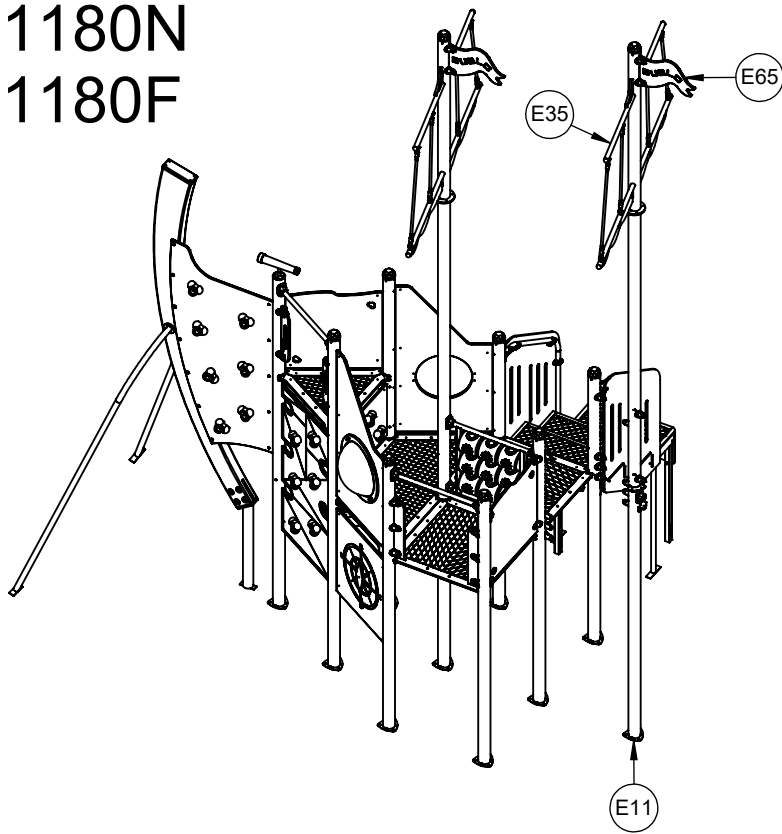


12 1180N
1180F

👁️ INST_11_83

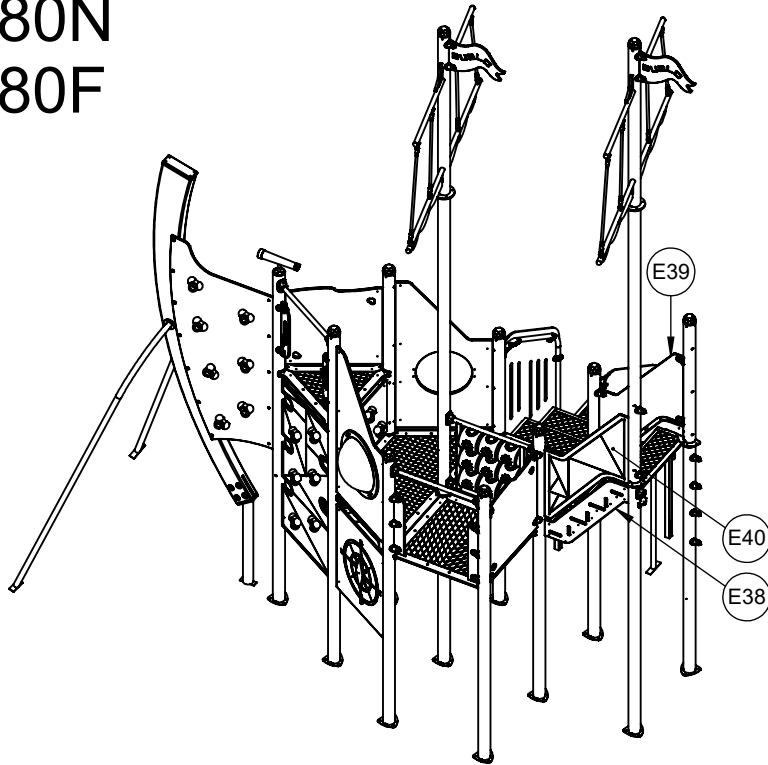


13 1180N
1180F



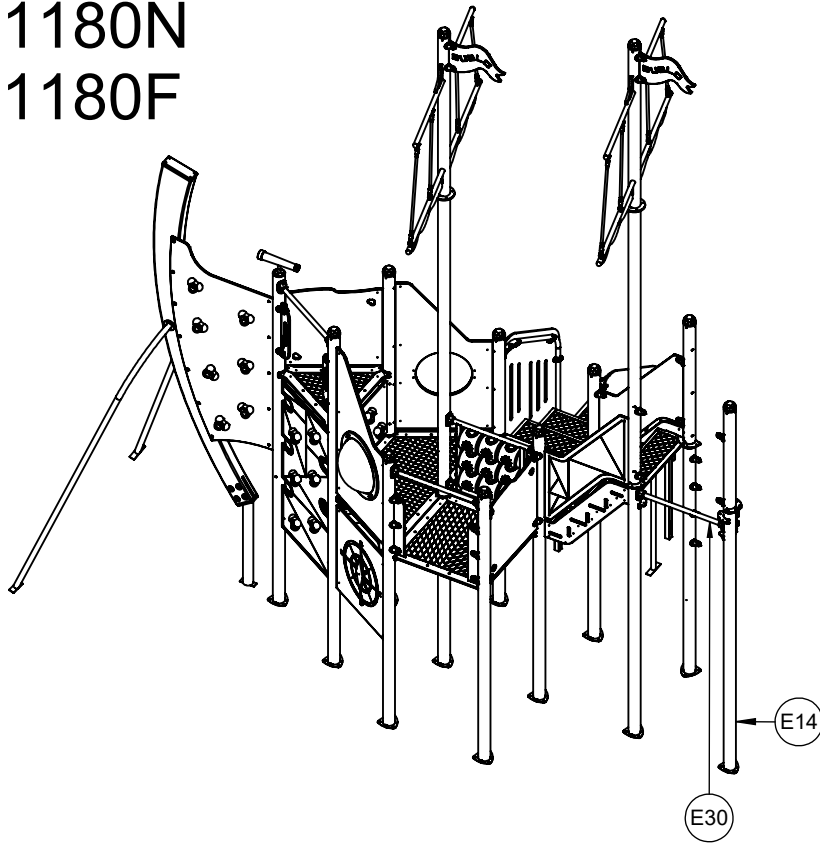
INST_11_68D
INST_11_99

14 1180N
1180F

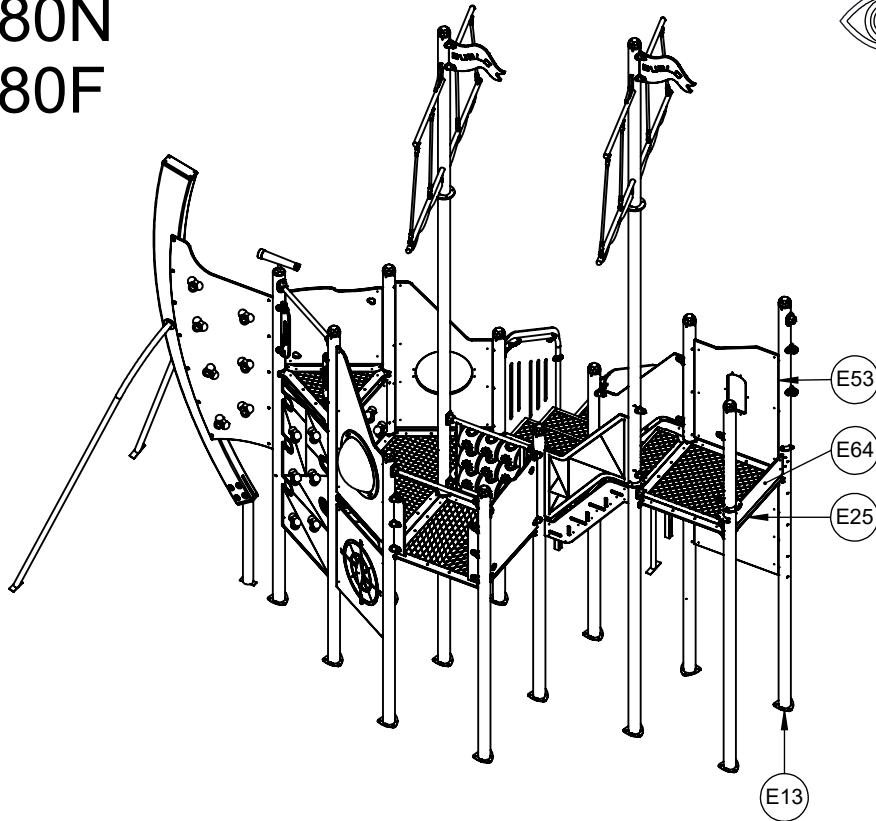


INST_11_52

15 1180N
1180F



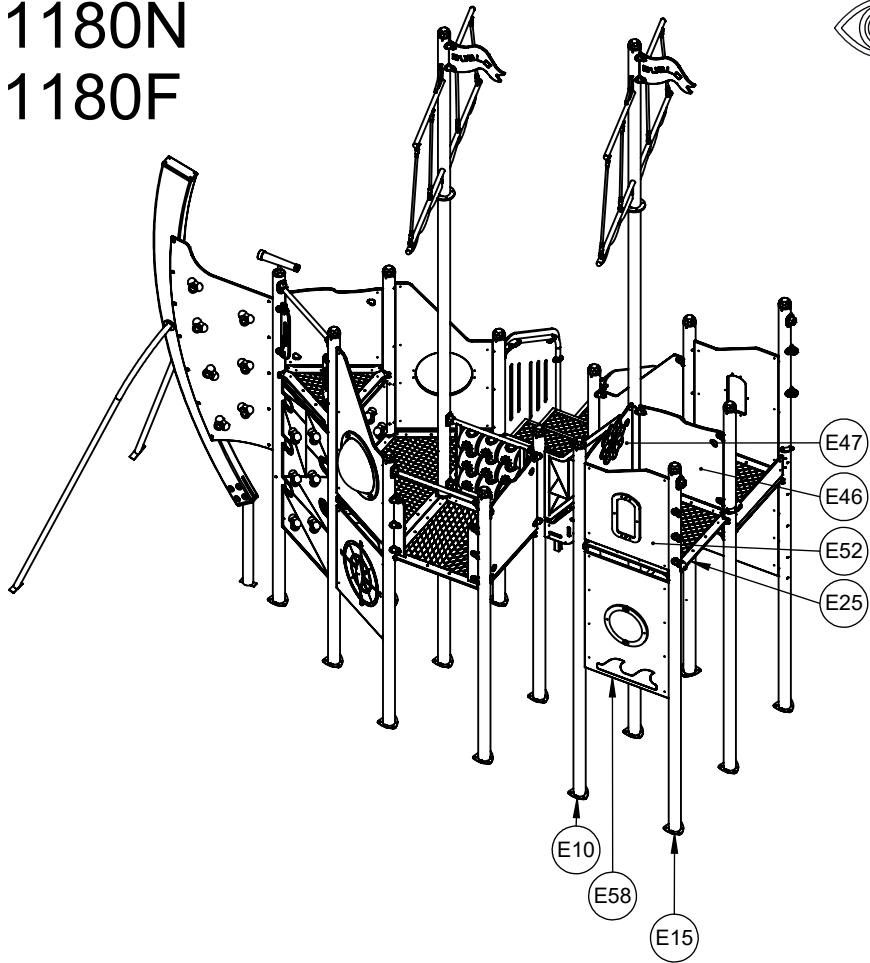
16 1180N
1180F



17 1180N
1180F



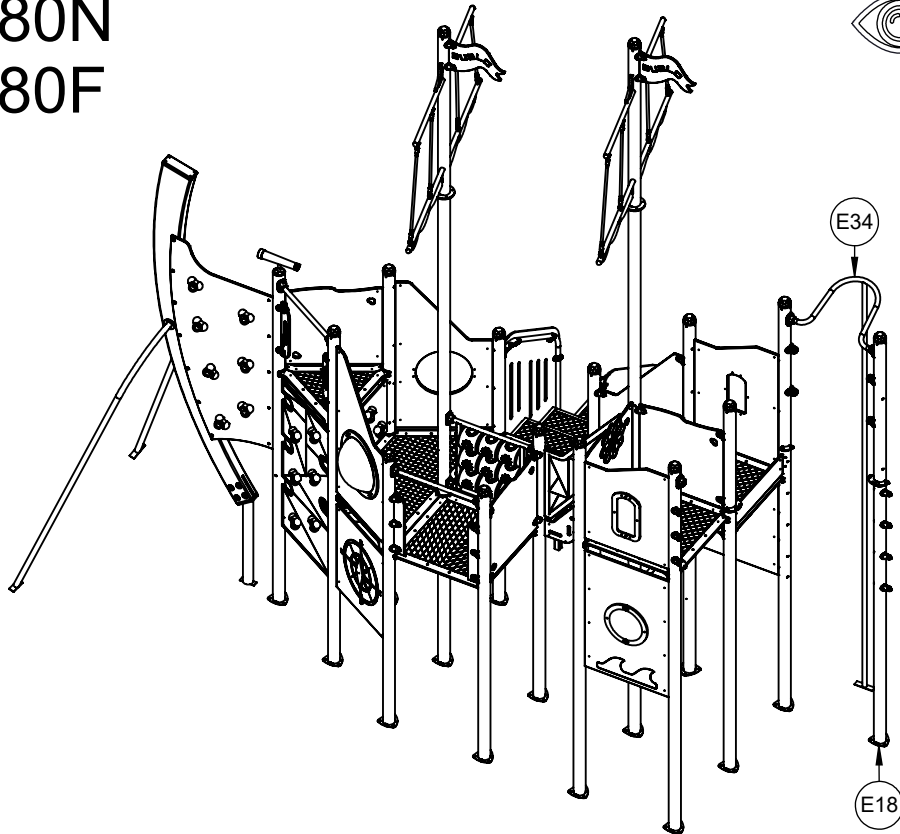
INST_11_41
INST_11_68A



18 1180N
1180F

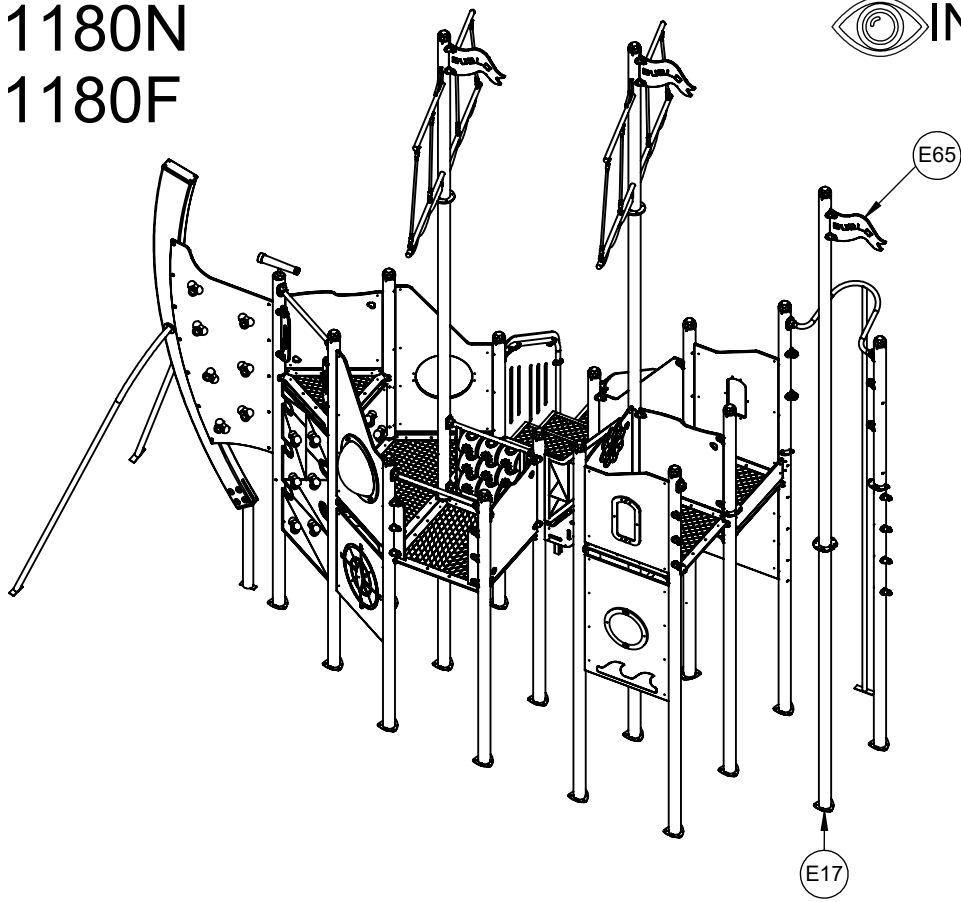


INST_11_56



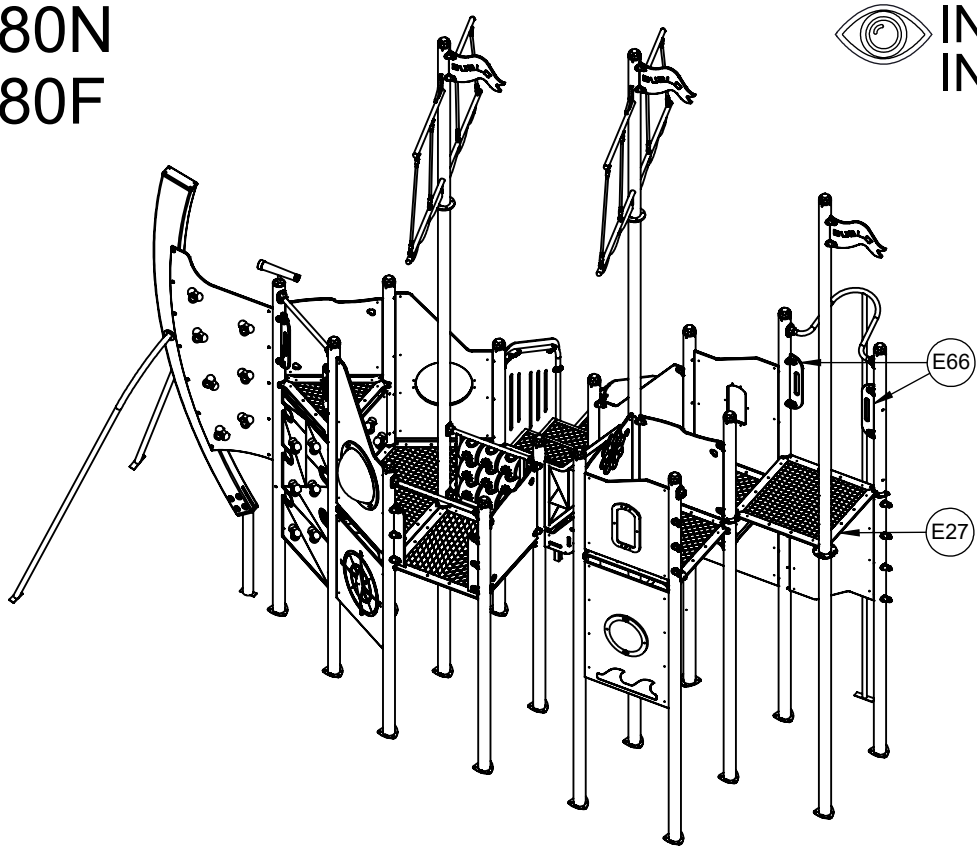
19 1180N
1180F

INST_11_68D



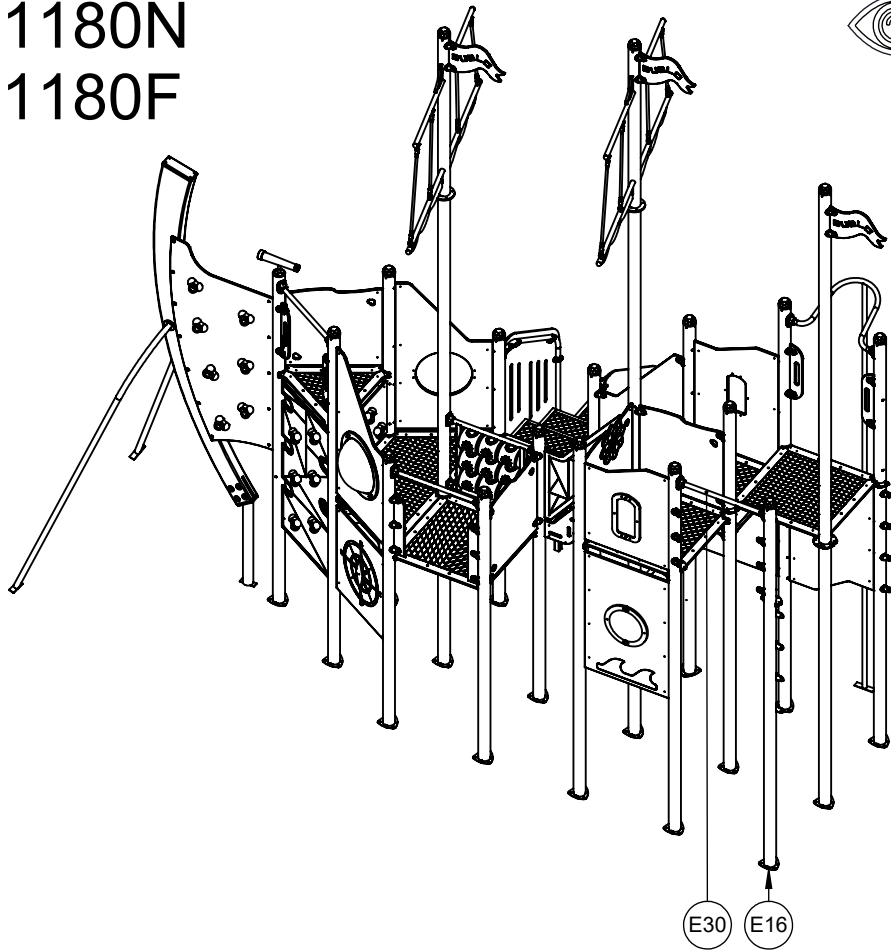
20 1180N
1180F

INST_11_41
INST_11_68B



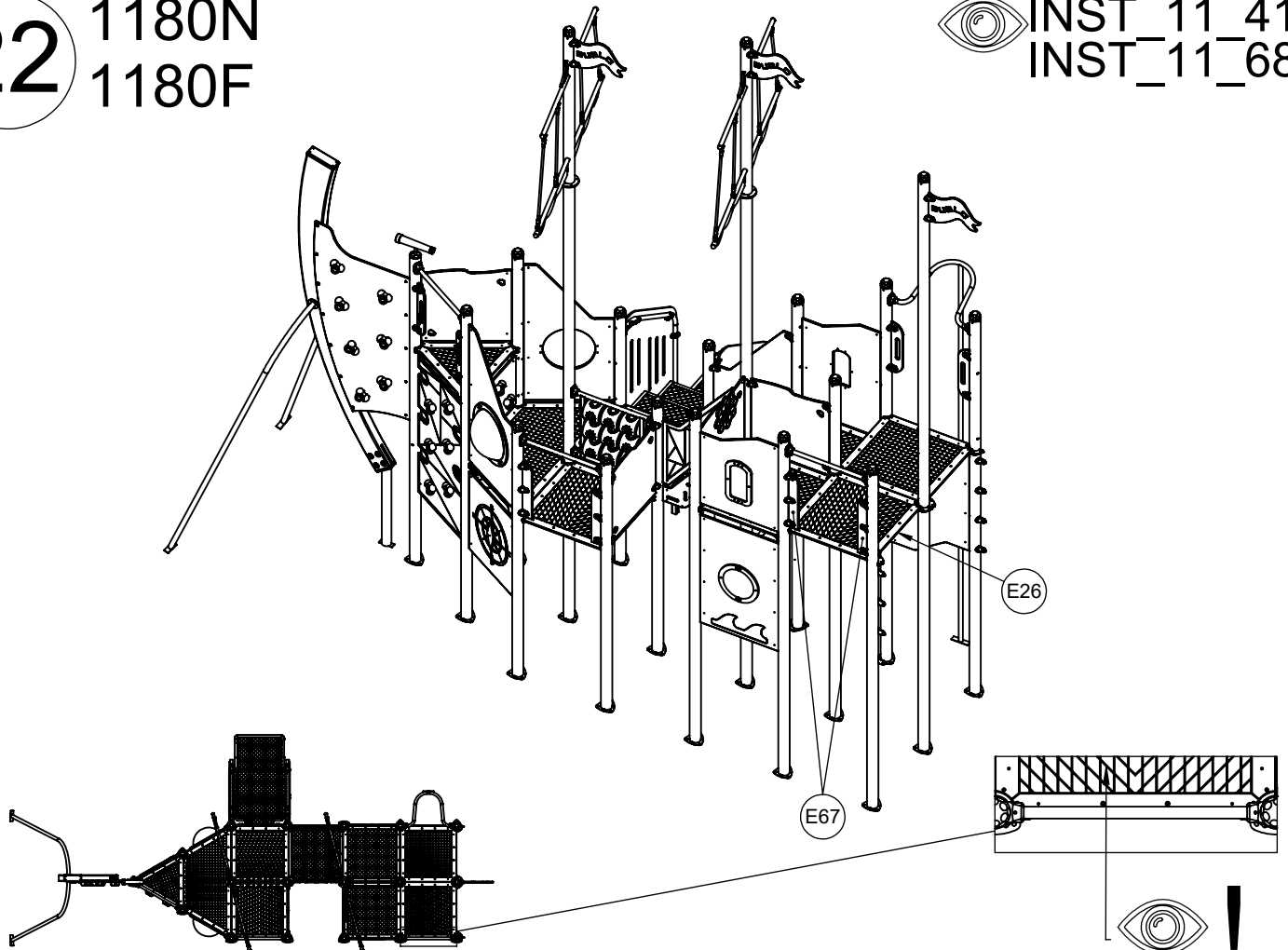
21 1180N
1180F

INST_11_18



22 1180N
1180F

INST_11_41
INST_11_68C

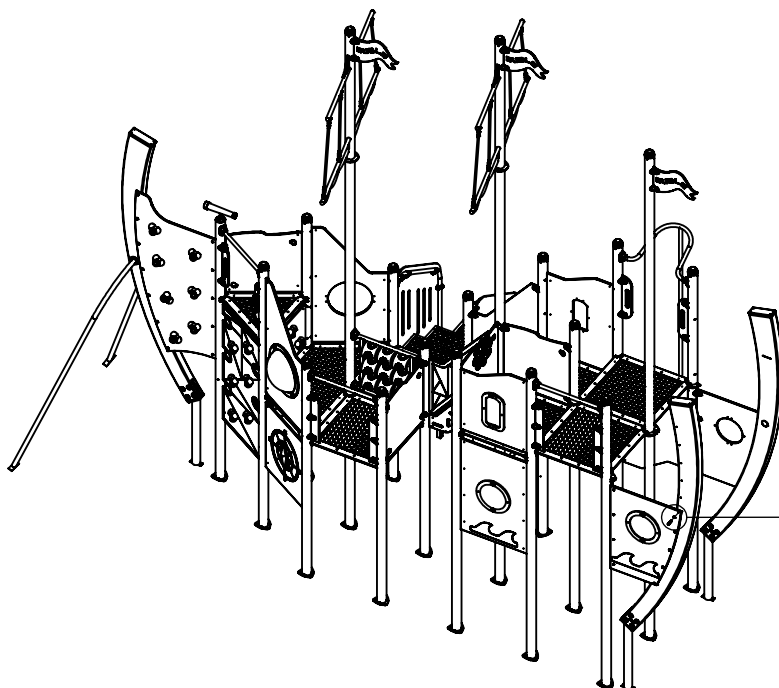
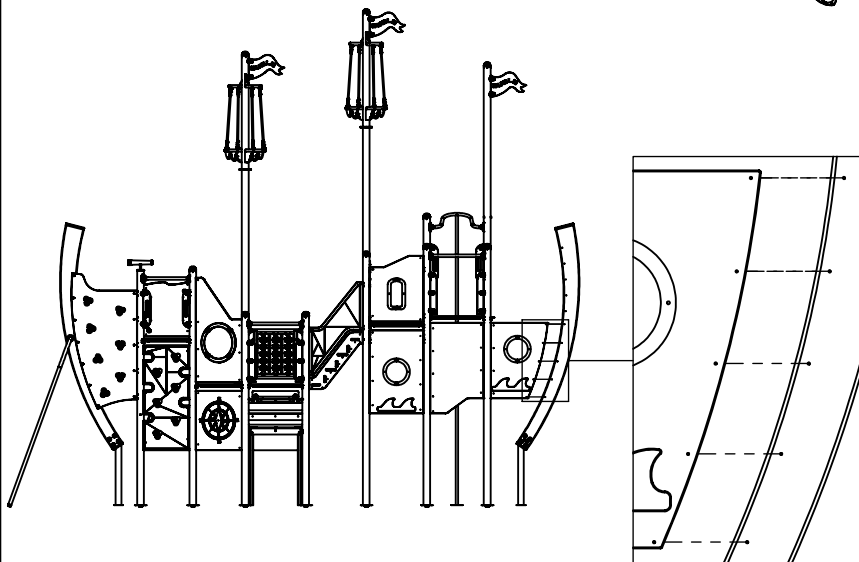
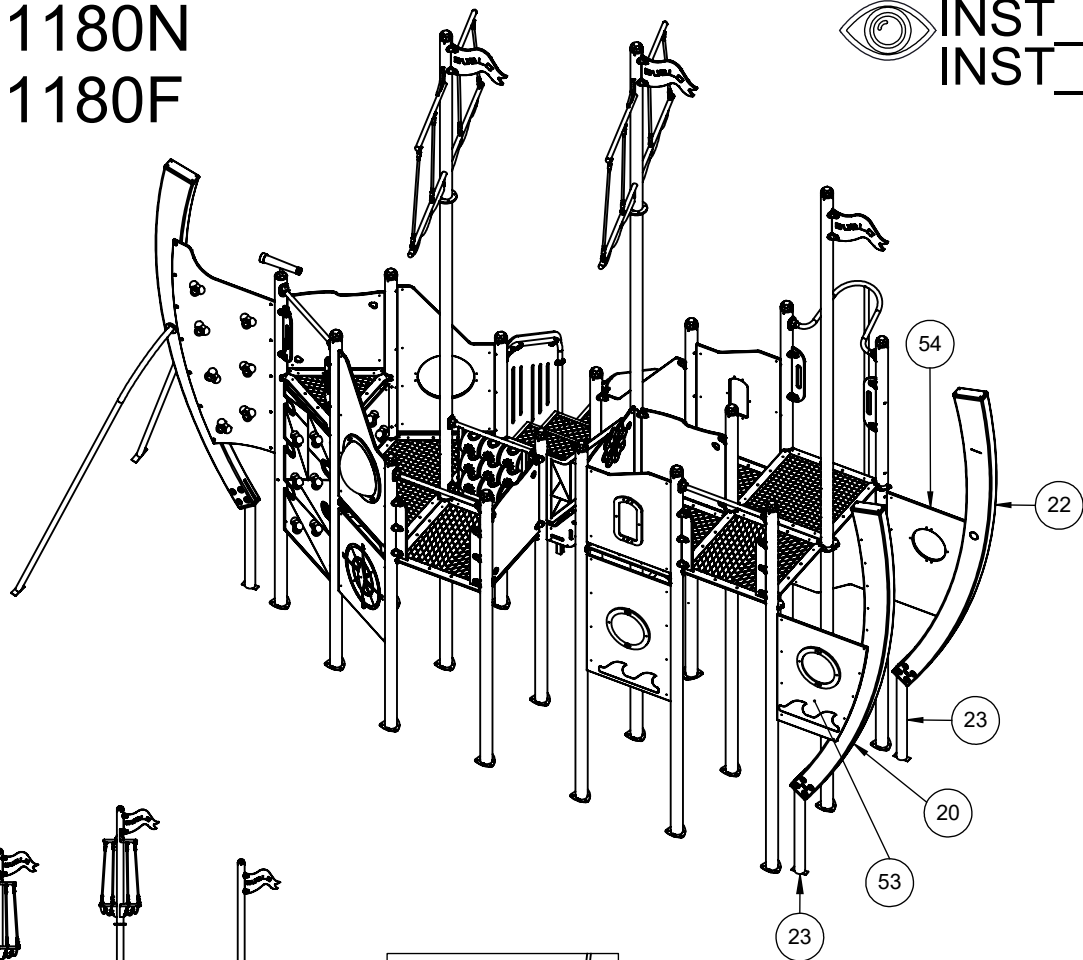



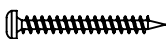
23

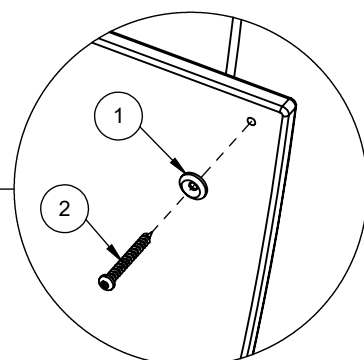
1180N
1180F



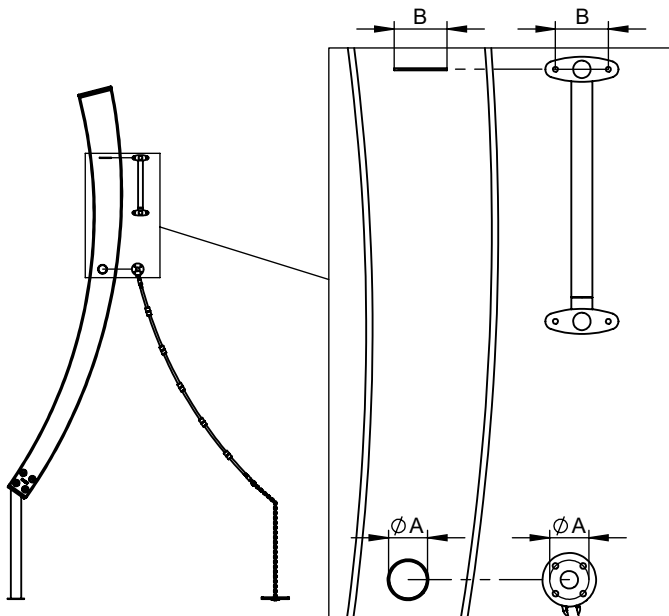
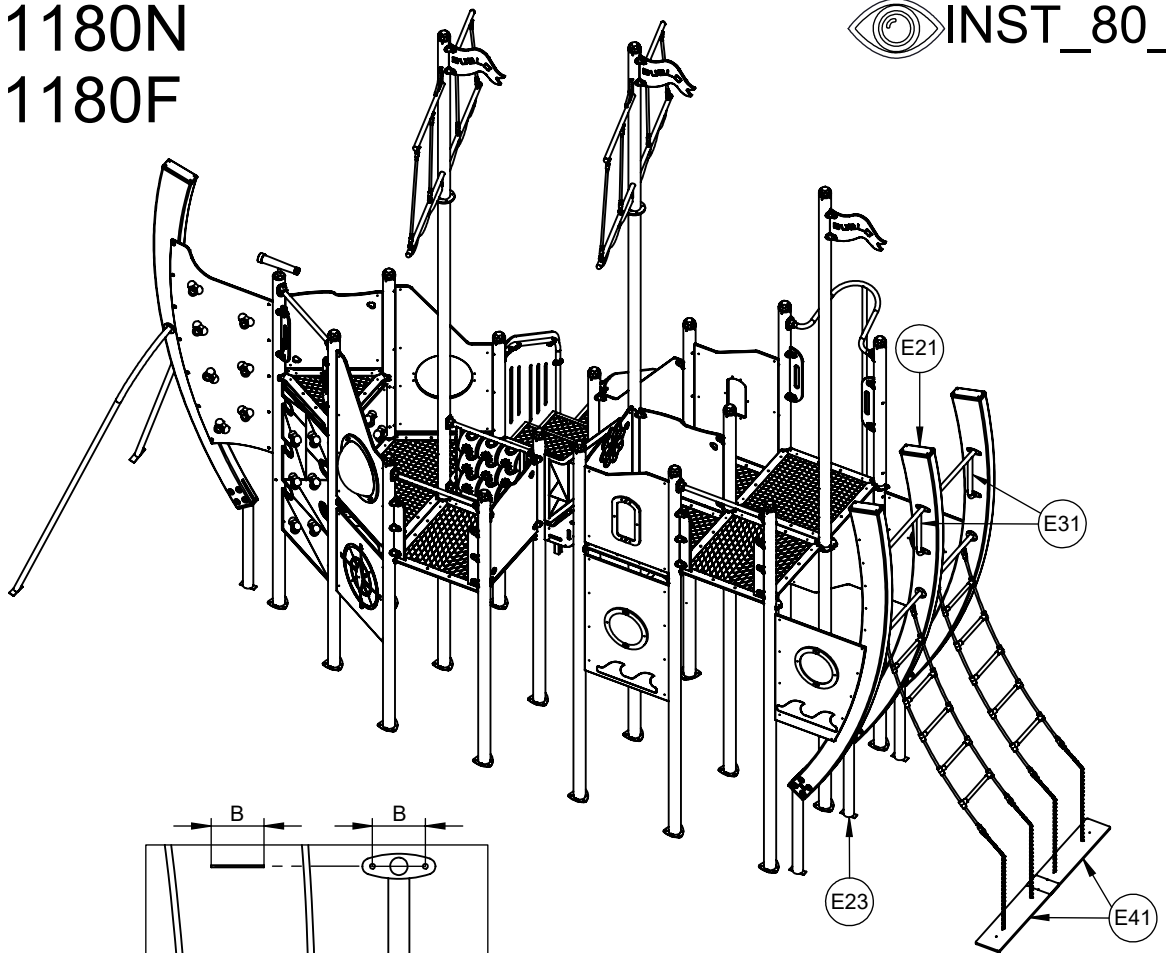
INST_80_118
INST_11_68A


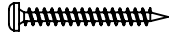


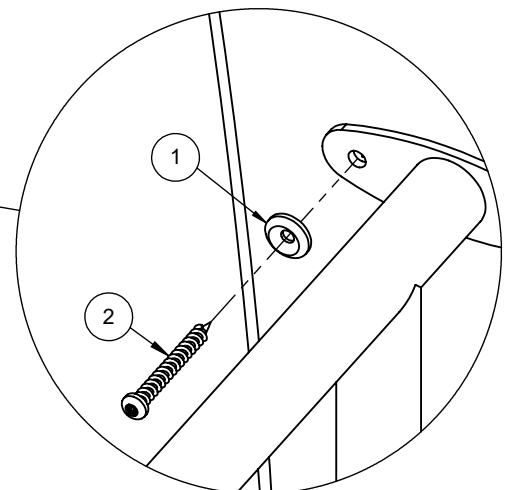
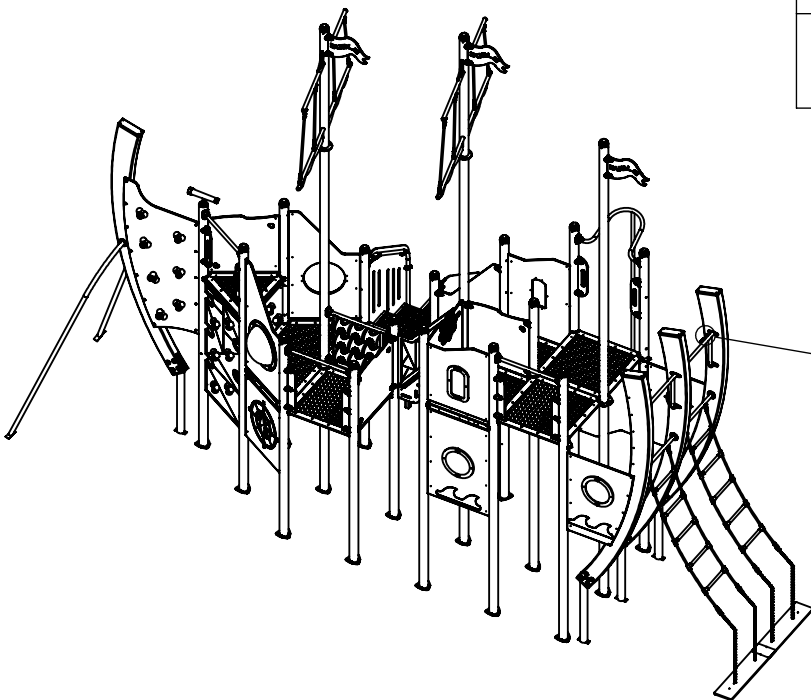
Nr	Σ	Element	DIN	ELEMENT
1	17		-	S6x60
2	17		-	W6x60



24 1180N
1180F

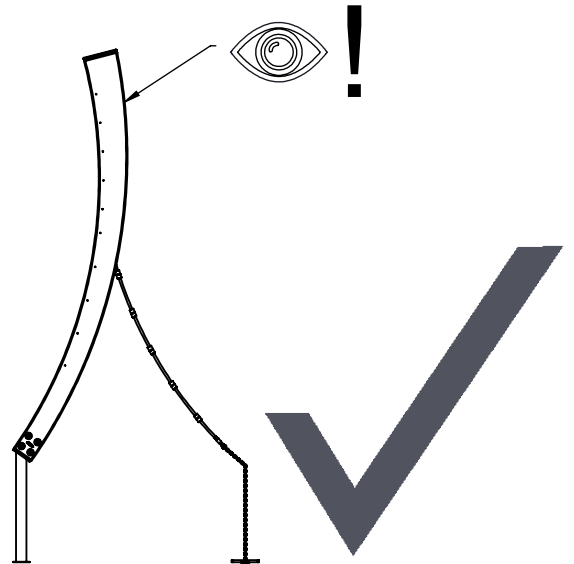
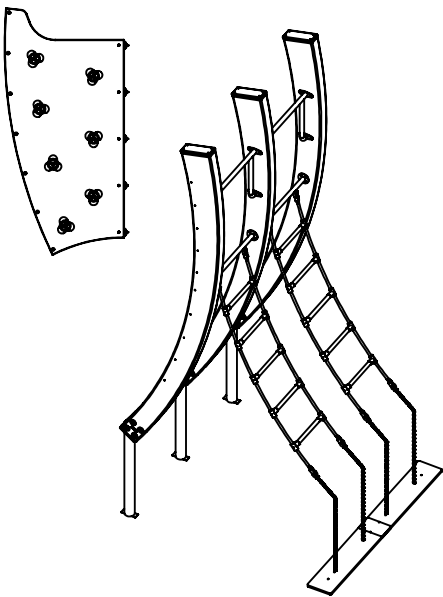
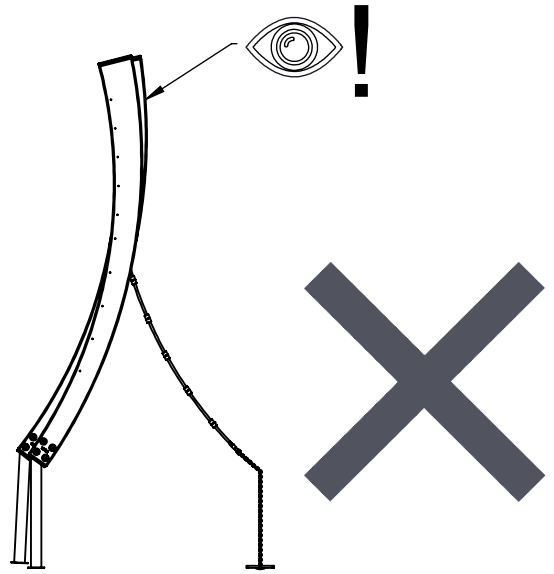
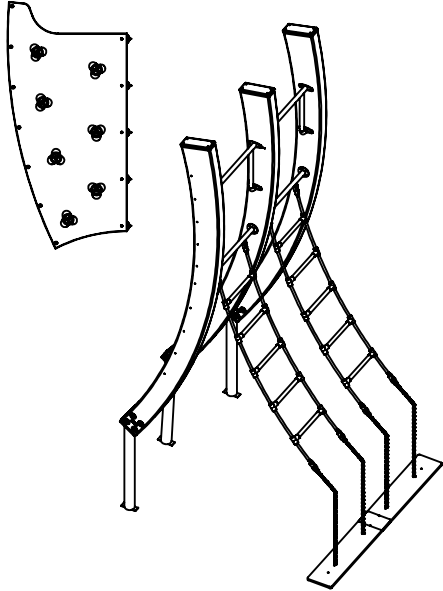


Nr	Σ	Element	DIN	ELEMENT
1	39		-	S6x60
2	39		-	W6x60



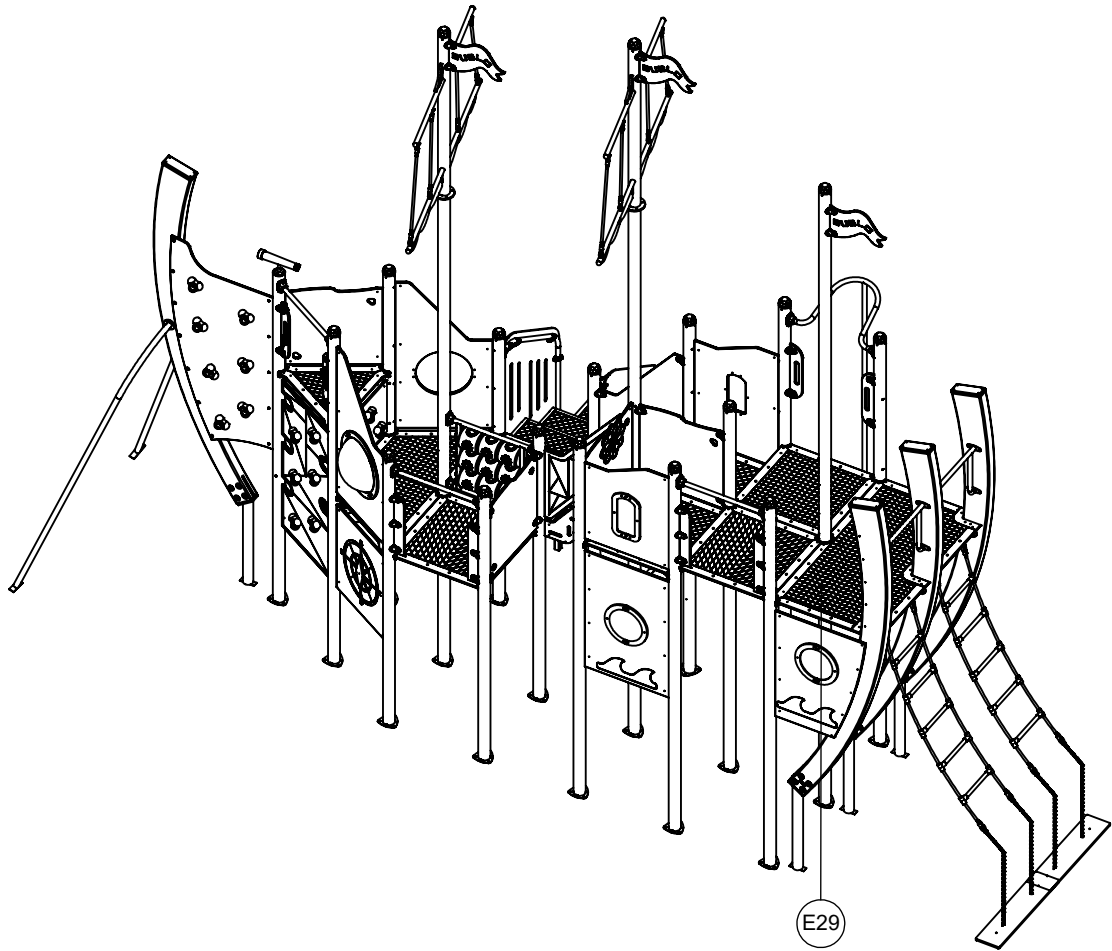
24

1180N
1180F



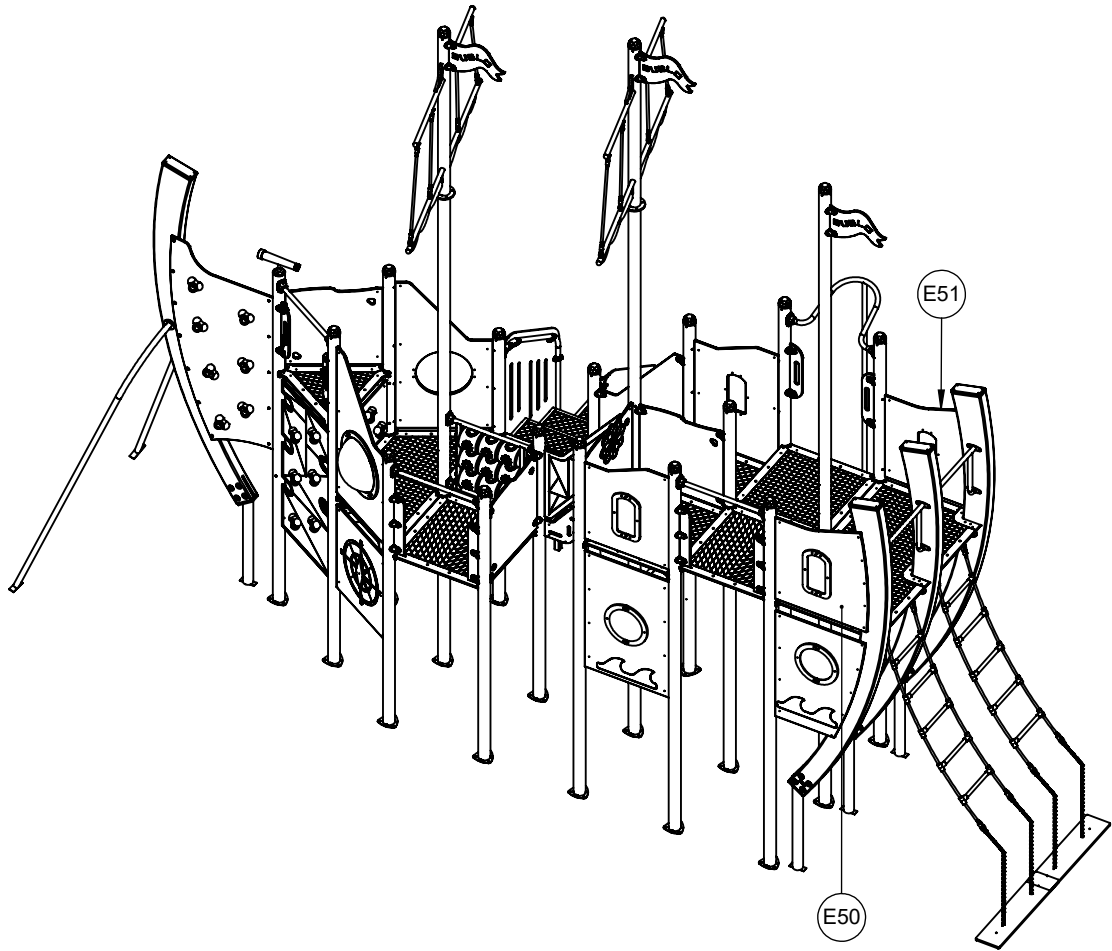
25 1180N
1180F


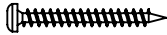
INST_11_95

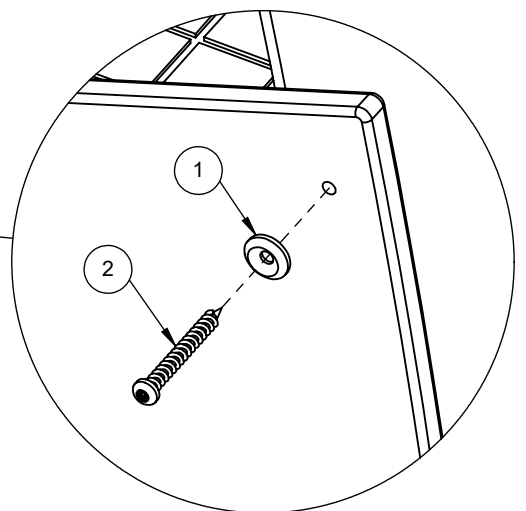
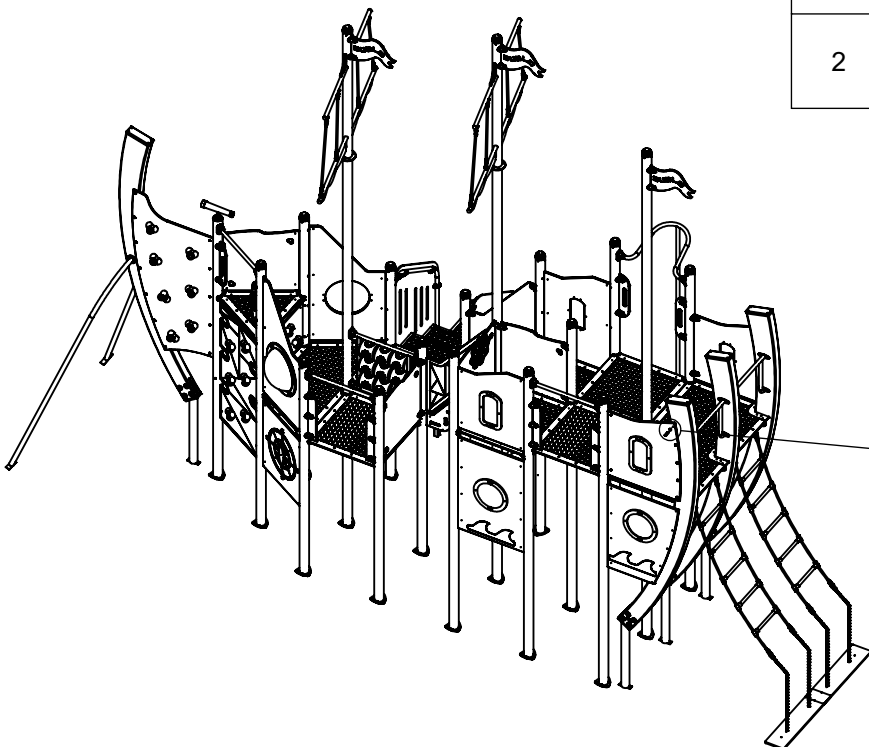


26 1180N
1180F

INST_11_68A

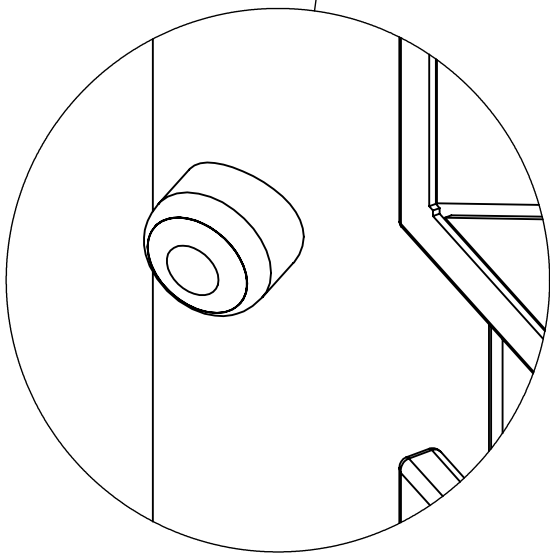
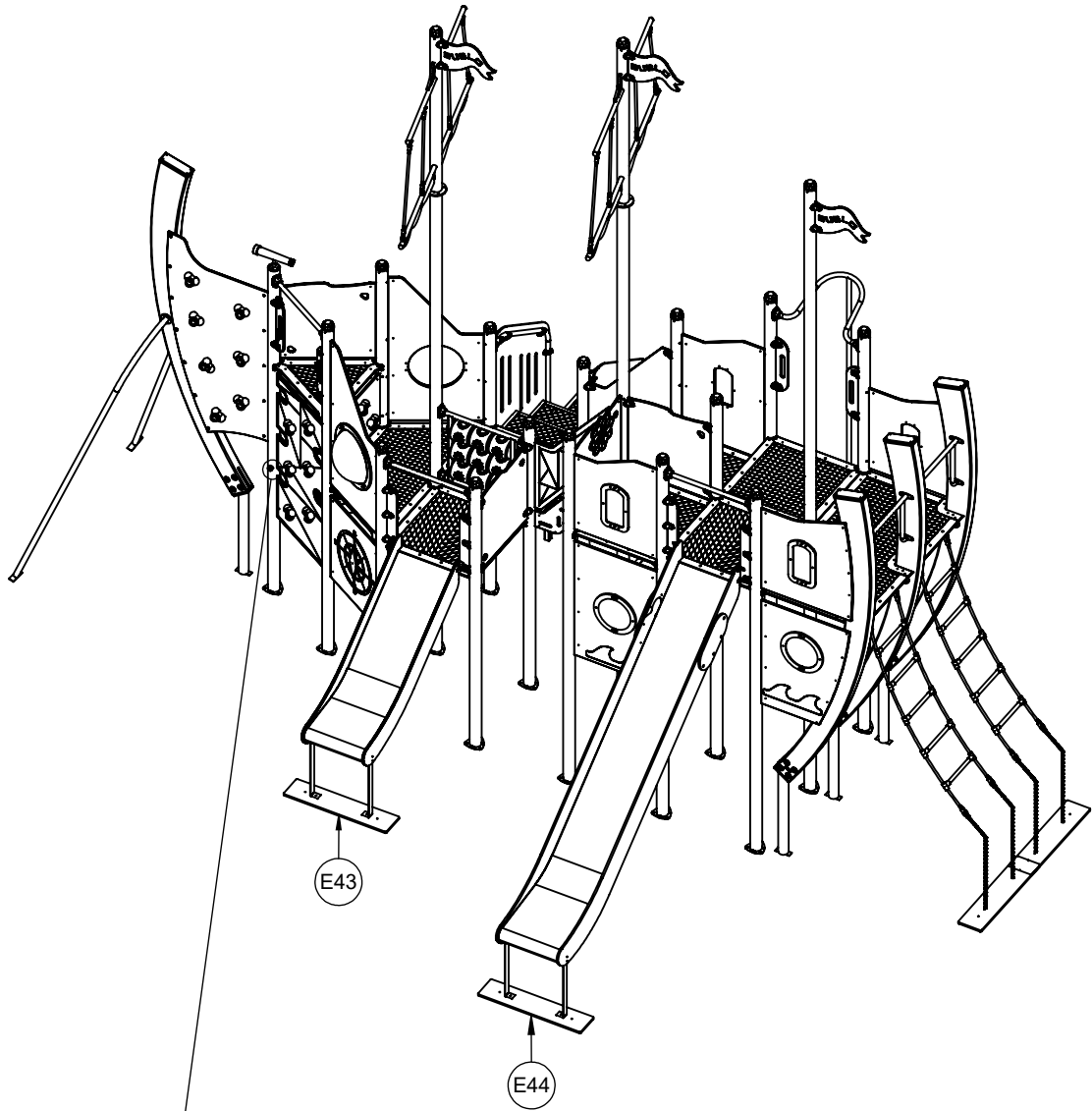


Nr	Σ	Element	DIN	ELEMENT
1	17		-	S6x60
2	17		-	W6x60



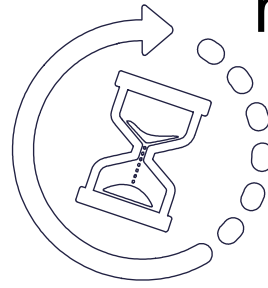
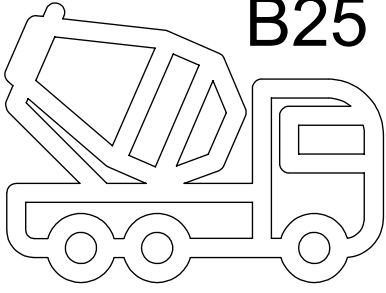
27 1180N
1180F

INST_11_70
INST_Z_1

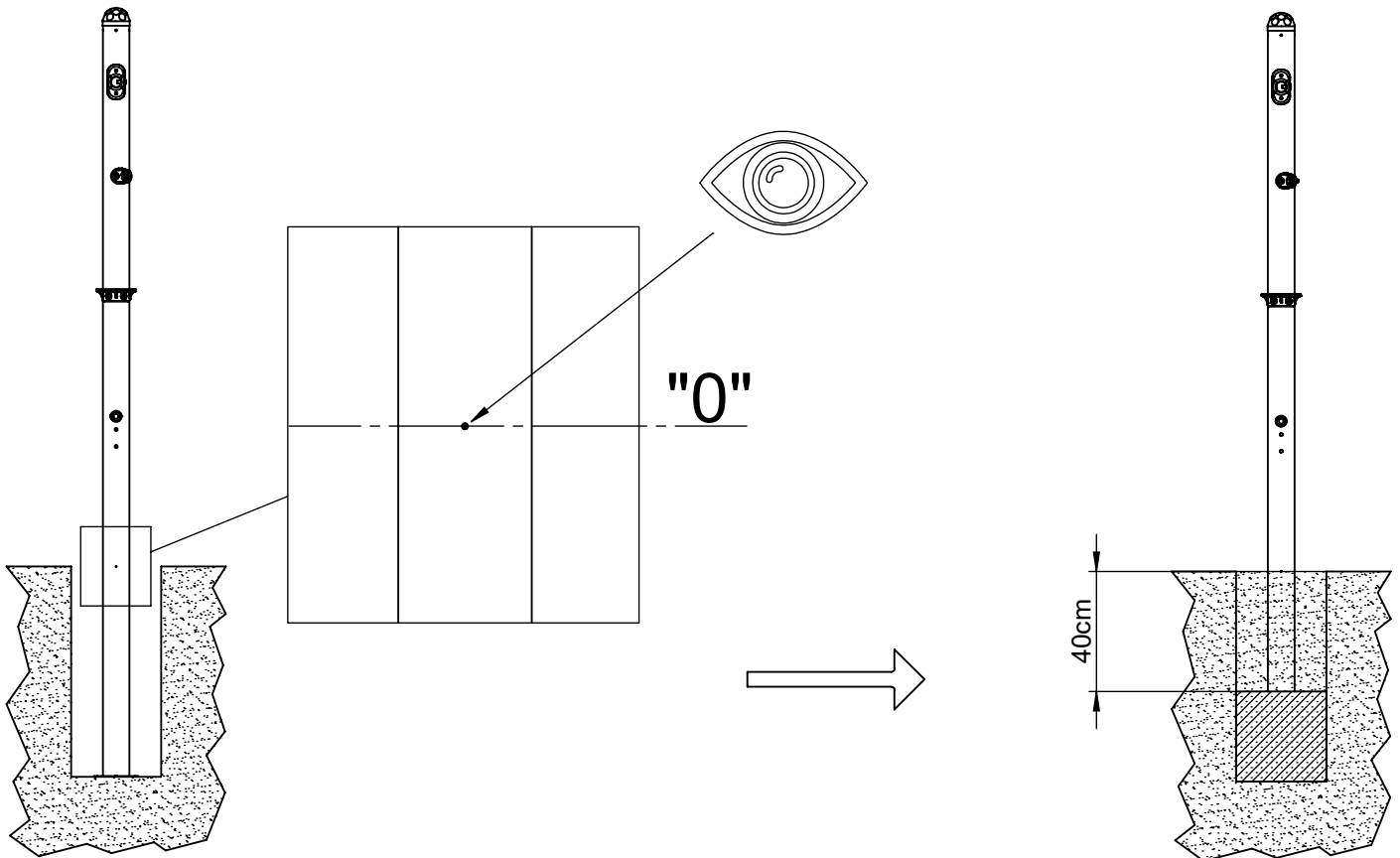


1180N


B25 1,3m³

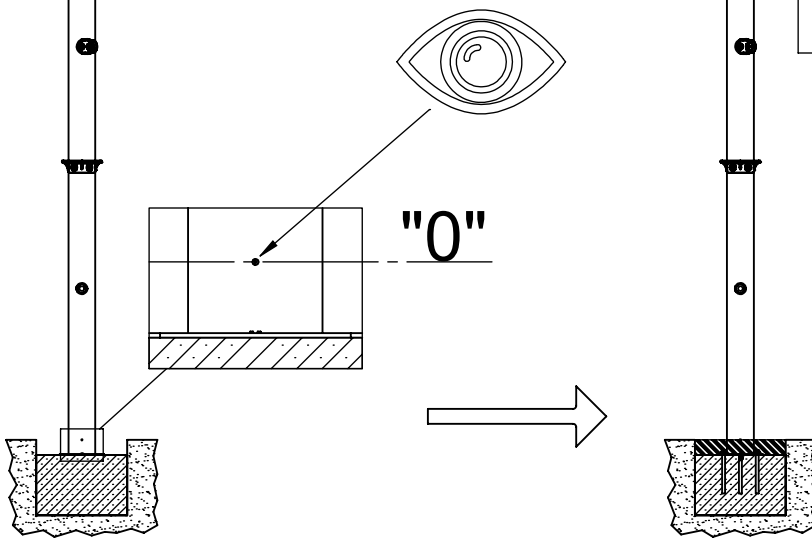


min. 48H

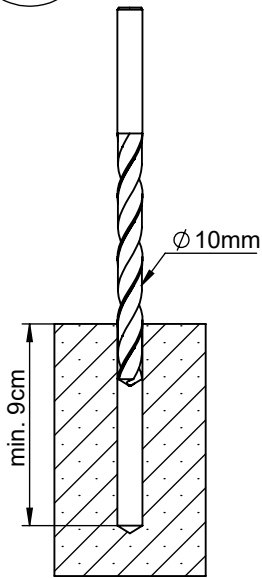


1180F

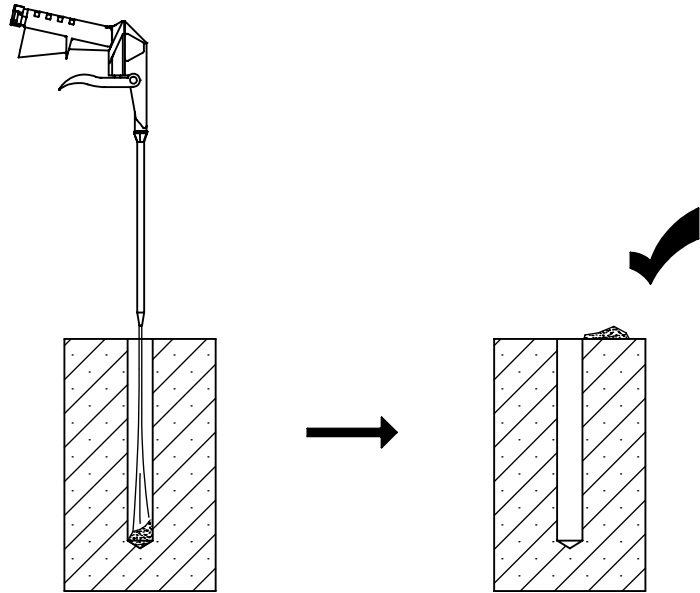
Nr	Element		
61		-	KL105 (OC)



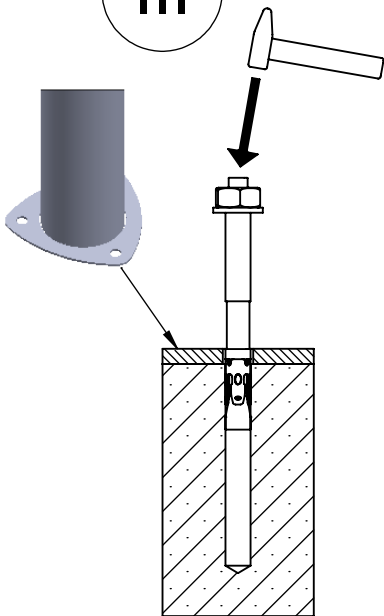
I



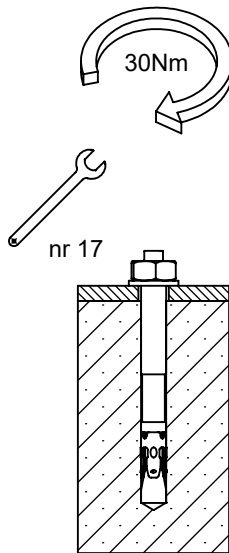
II



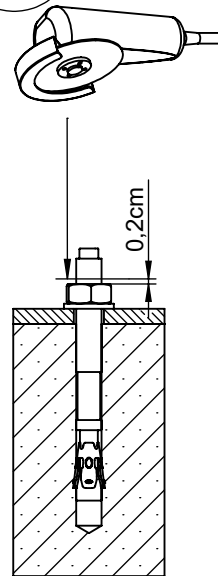
III



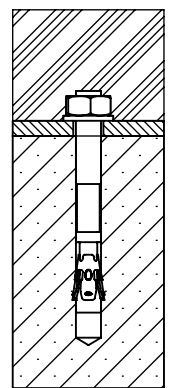
IV




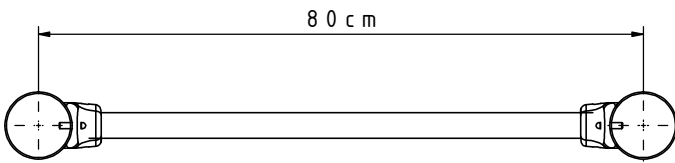
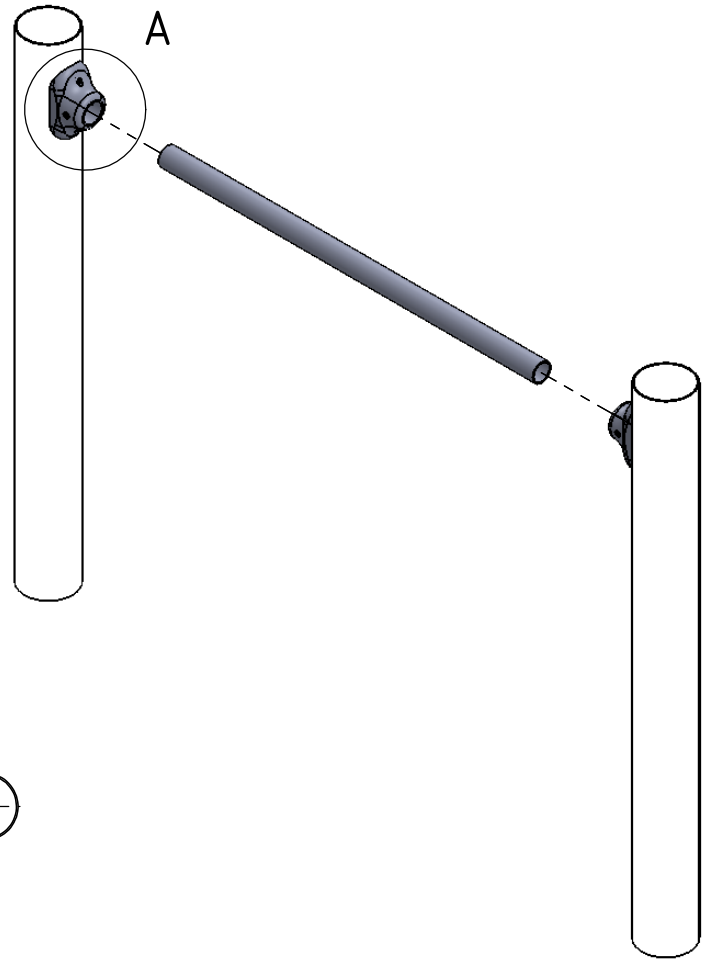
V



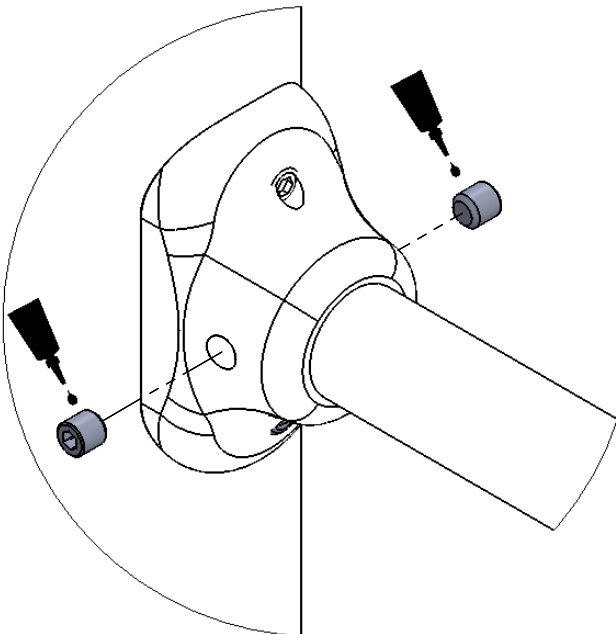
VI



Nr	Σ	Element		
58	1		-	LOCTITE


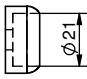
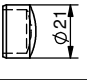


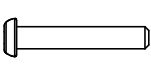


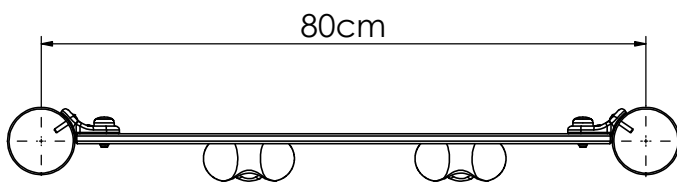
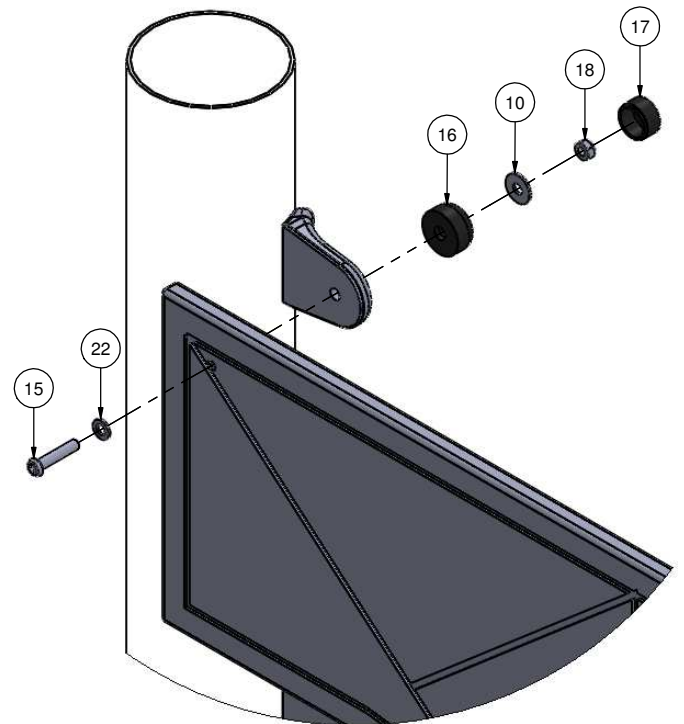
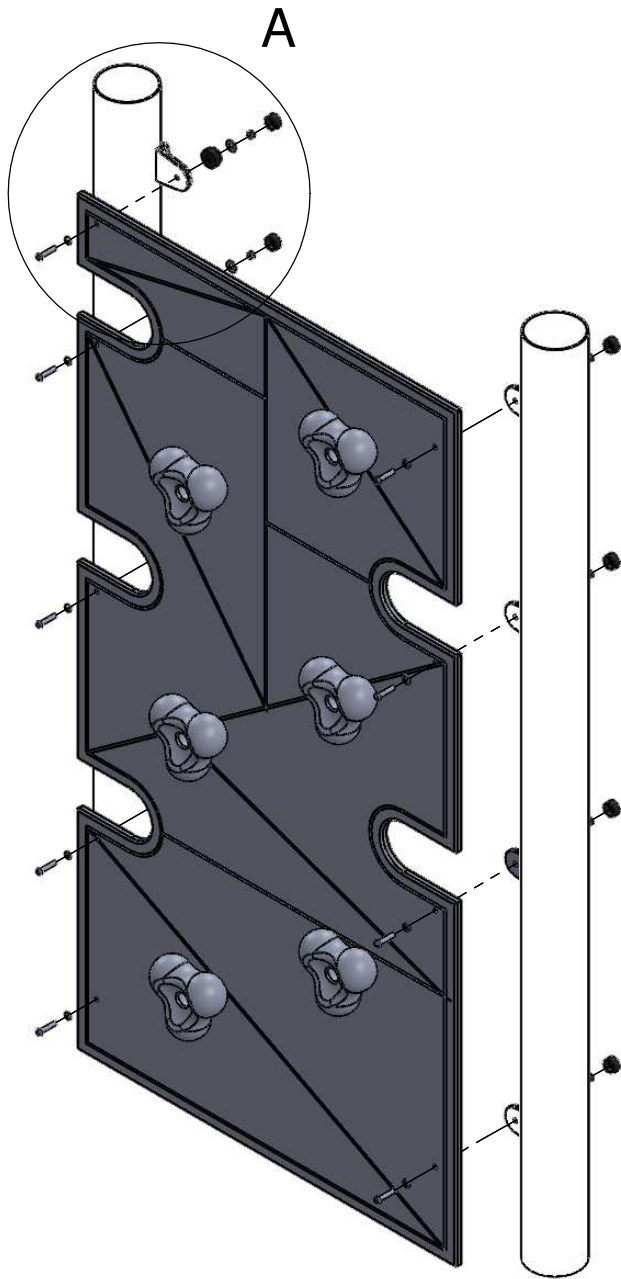
A (1 : 2)


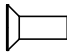
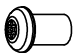


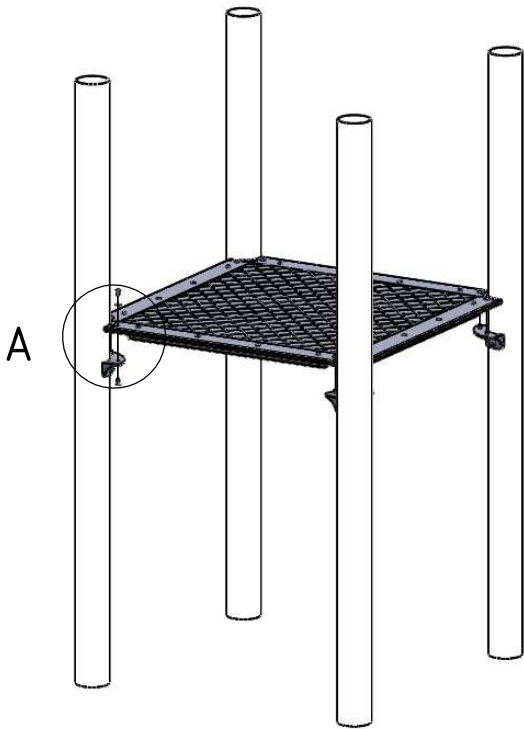
Nr. 5

INST_11_38

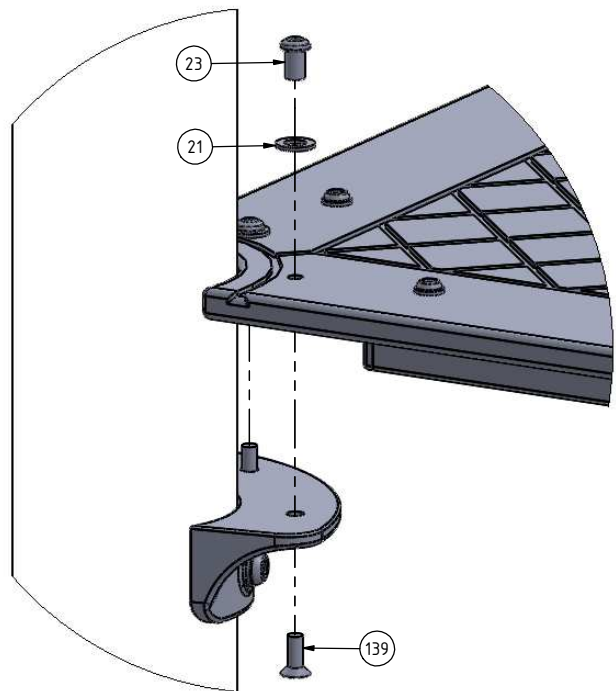
Nr	Σ	Element		
10	9		DIN 9021	6x18
16	9		-	K1_d21_B
17	9		-	Z1_d21_B
18	9		DIN 985	M6
22	9		DIN 125	6x12
15	9		ISO 7380	M6x30


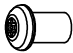
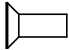


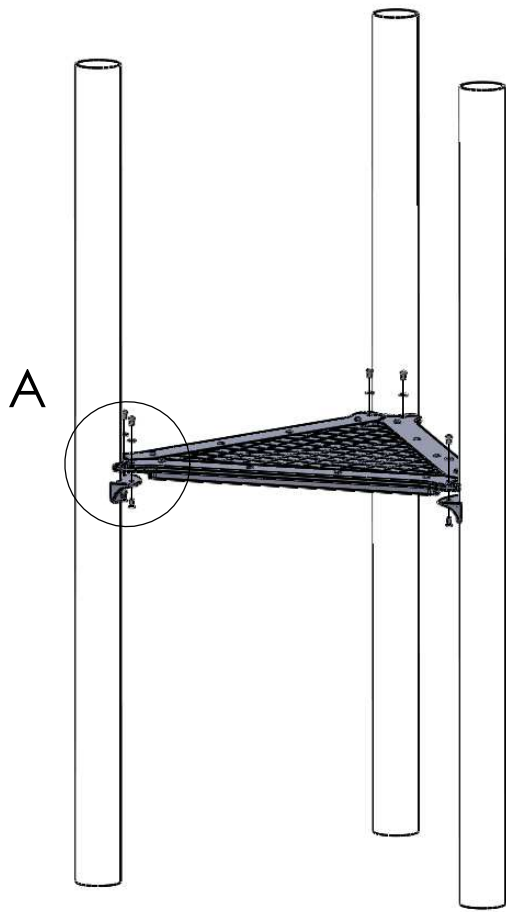
Nr	Σ	Element	DIN	ELEMENT
21	8		DIN 125	8x16
139	8		DIN 7991	M6x16
23	8		-	M6x12



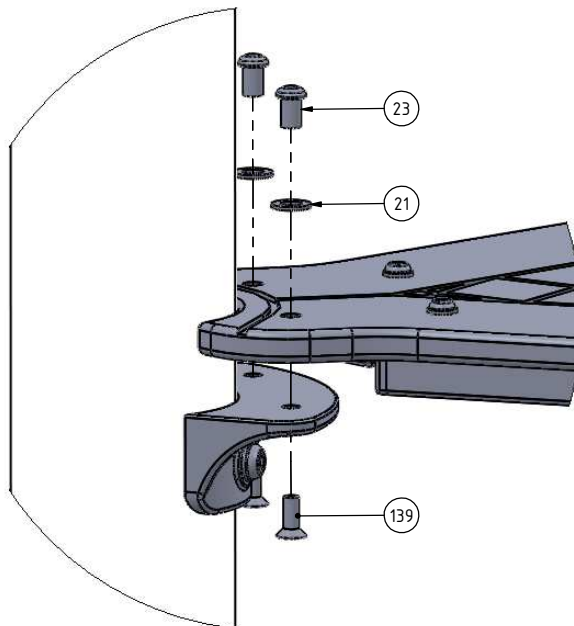
A (1 : 3)

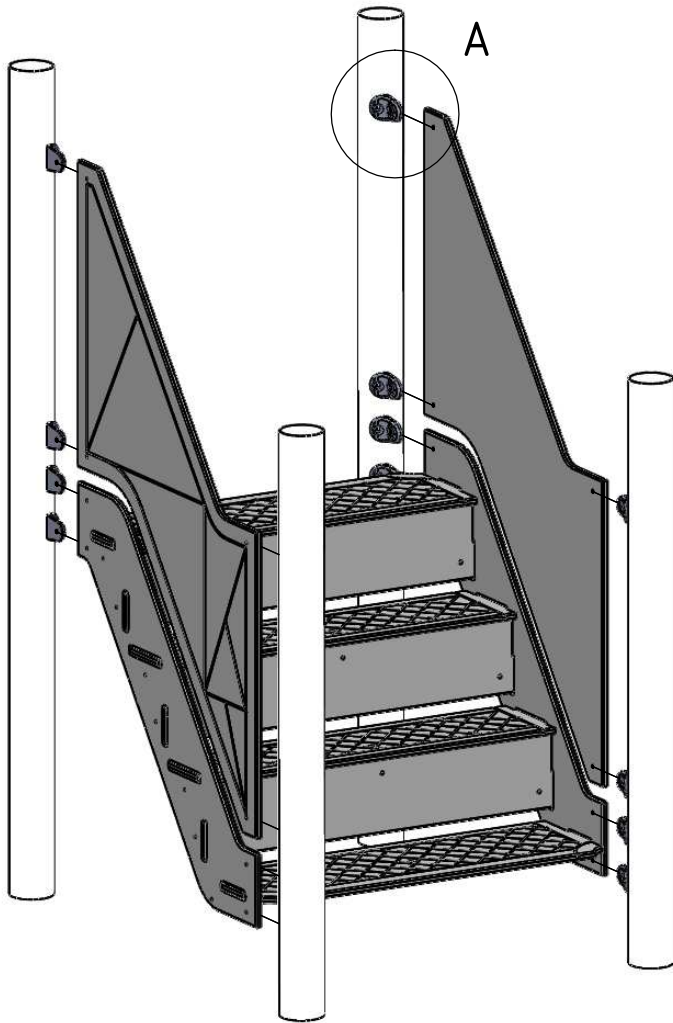



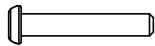
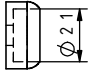
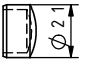


Nr	Σ	Element	DIN	ELEMENT
21	6		DIN 125	8x16
23	6		-	M6x12
139	6		DIN 7991	M6x16



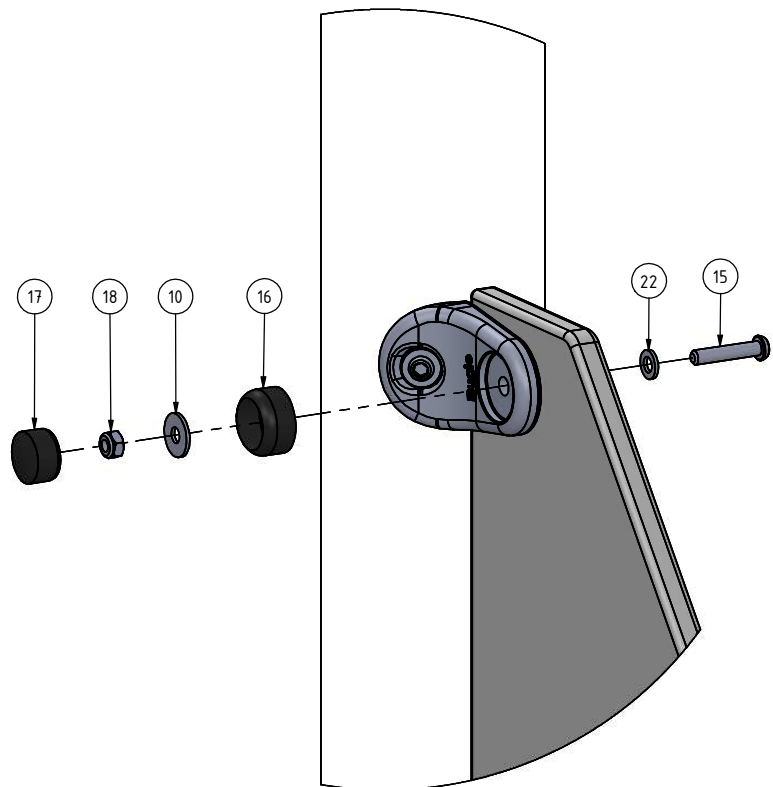
A (1 : 3)




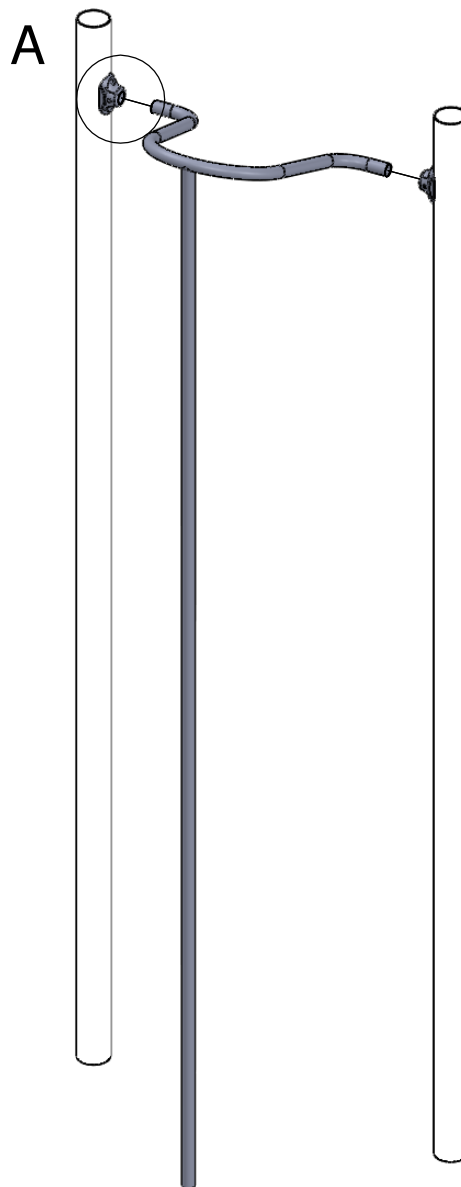


Nr	Σ	Element	DIN	ELEMENT
10	16		DIN 9021	6x18
15	16		ISO 7380	M6x30
16	16		-	K1_d21_B
17	16		-	Z1_d21_B
18	16		DIN 985	M6
22	16		DIN 125	6x12

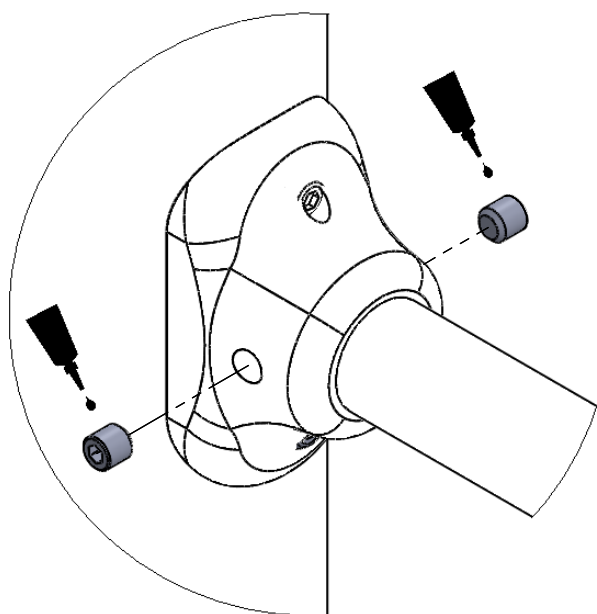
A (1 : 3)



Nr	Σ	Element	DIN	ELEMENT
58	1		-	LOCTITE




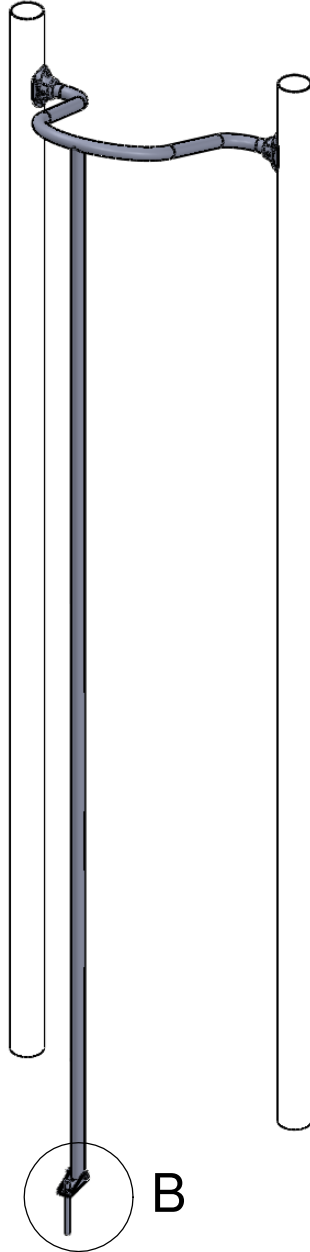
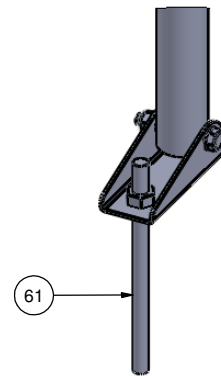
A (1 : 2)



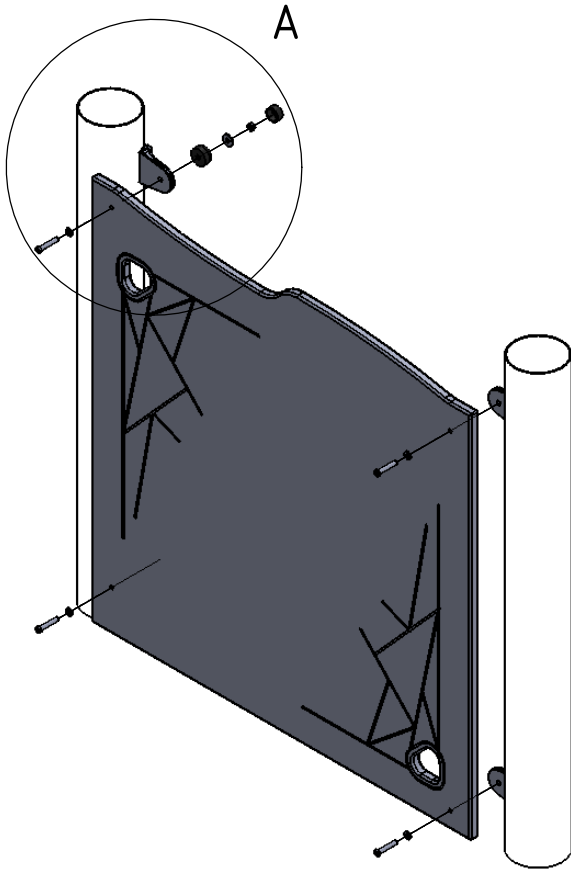
Nr. 5


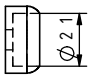
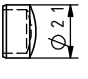


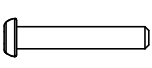
F

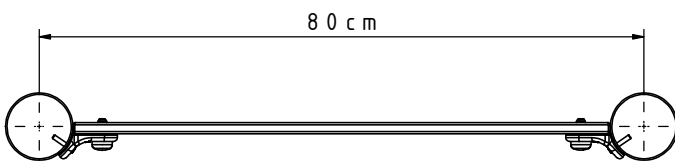
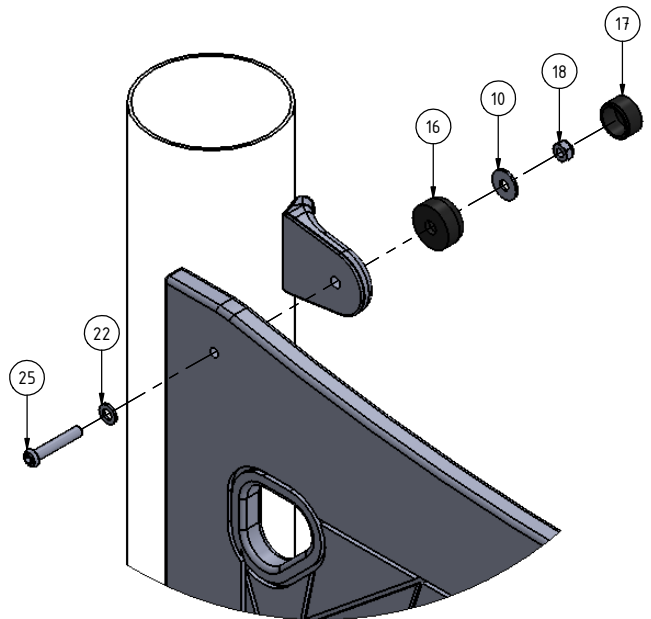
Nr	Σ	Element	DIN	ELEMENT
61	1		-	KL105


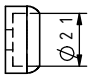
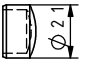

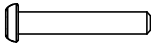

**B (1 : 5)**

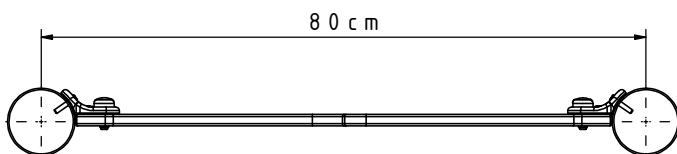
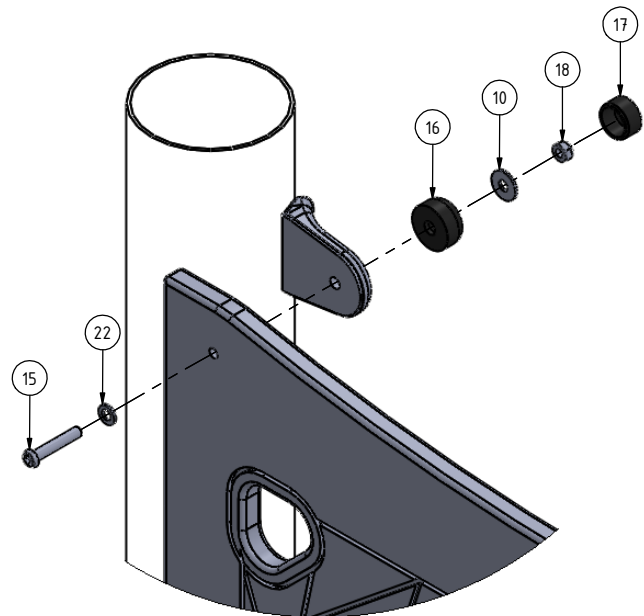
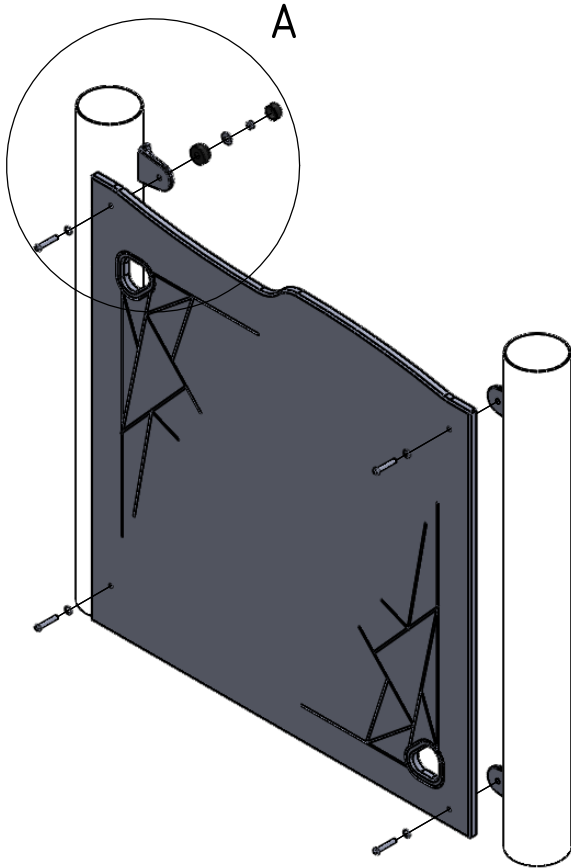
INST_11_68A

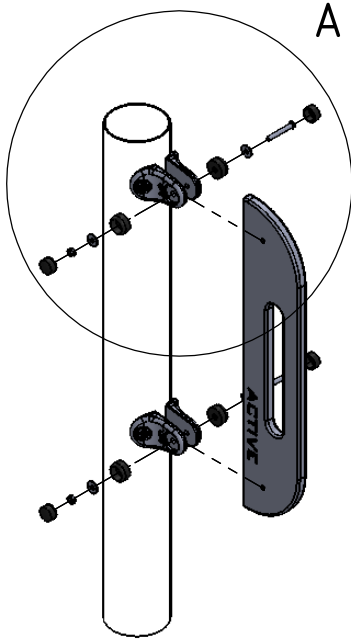



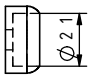
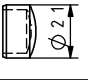

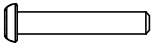
Nr	Σ	Element		
10	4		DIN 9021	6x18
16	4		-	K1_d21_B
17	4		-	Z1_d21_B
18	4		DIN 985	M6
22	4		DIN 125	6x12
25	4		ISO 7380	M6x35

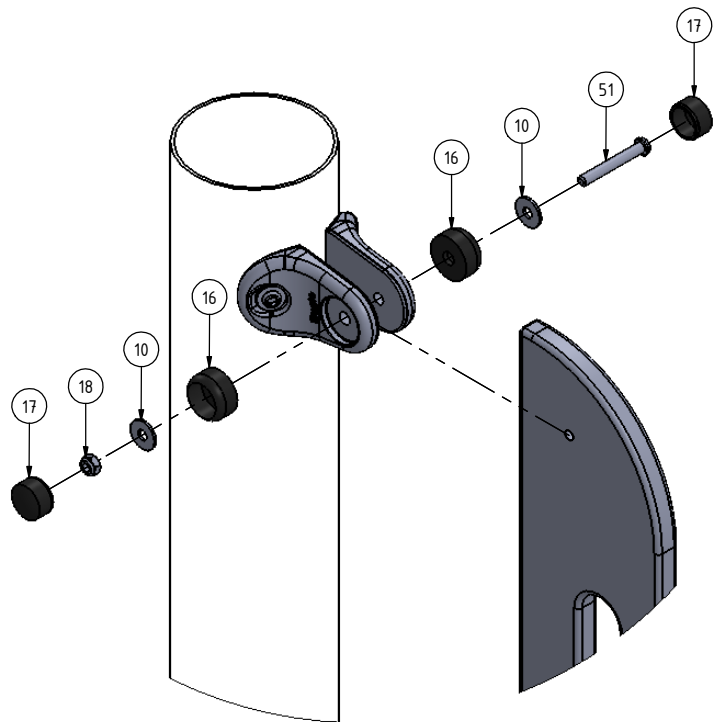


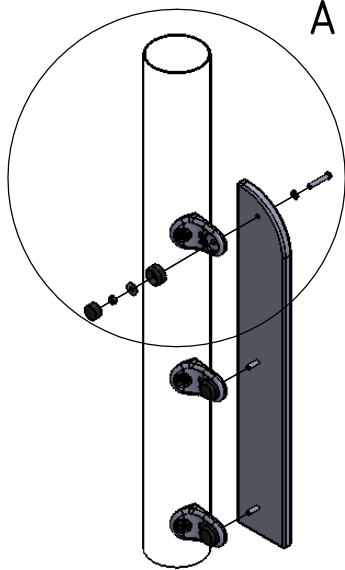
Nr	Σ	Element	DIN	ELEMENT
10	4		DIN 9021	6x18
16	4		-	K1_d21_B
17	4		-	Z1_d21_B
18	4		DIN 985	M6
15	4		ISO 7380	M6x30
22	4		DIN 125	6x12


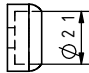
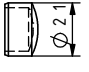

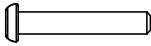



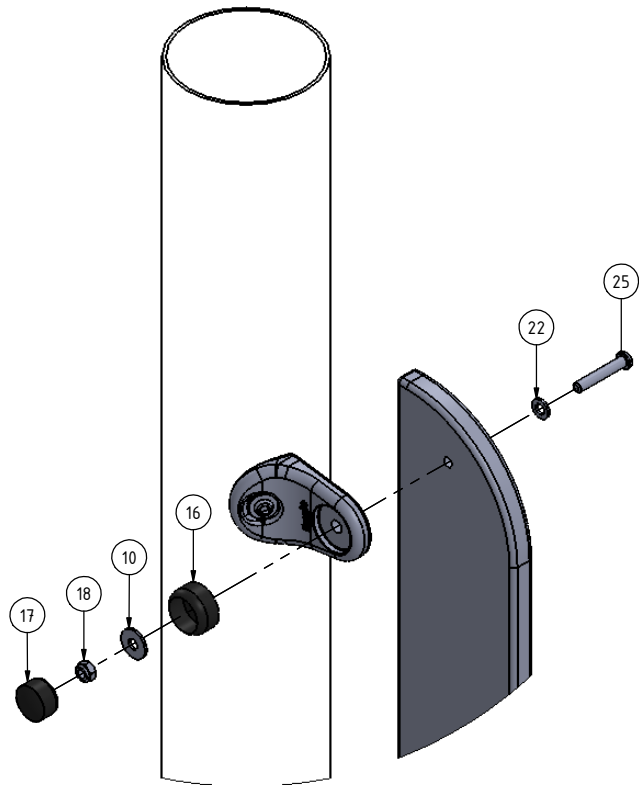


Nr	Σ	Element	DIN	ELEMENT
10	4		DIN 9021	6x18
16	4		-	K1_d21_B
17	4		-	Z1_d21_B
18	2		DIN 985	M6
51	2		ISO 7380	M6x45


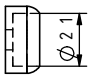
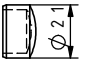

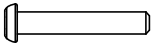



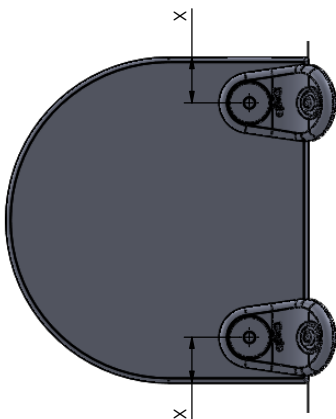
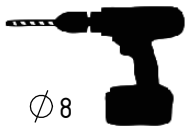
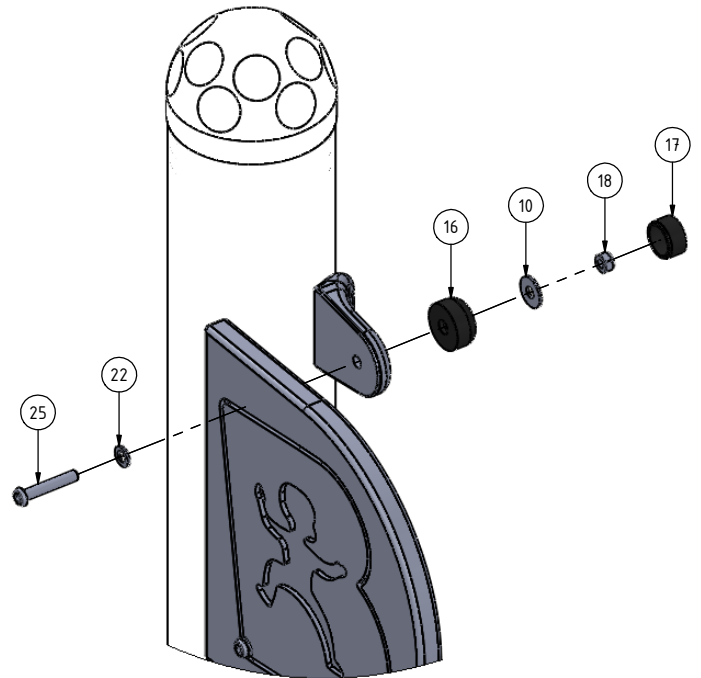
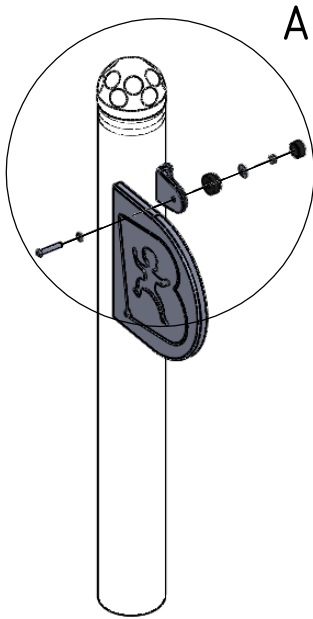


Nr	Σ	Element	DIN	ELEMENT
10	3		DIN 9021	6x18
16	3		-	K1_d21_B
17	3		-	Z1_d21_B
18	3		DIN 985	M6
25	3		ISO 7380	M6x35
22	3		DIN 125	6x12



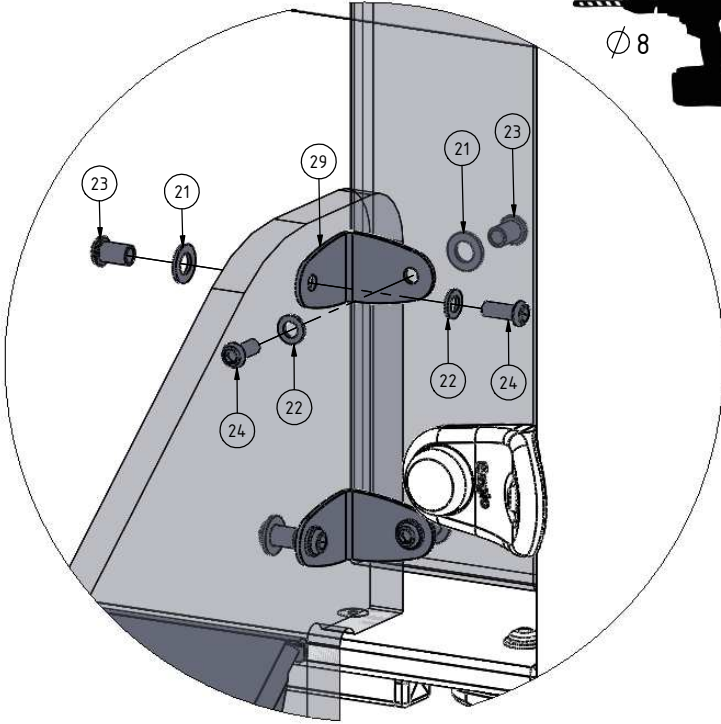
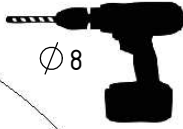
INST_11_68D



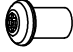


Nr	Σ	Element	DIN	ELEMENT
10	2		DIN 9021	6x18
16	2		-	K1_d21_B
17	2		-	Z1_d21_B
18	2		DIN 985	M6
25	2		ISO 7380	M6x35
22	2		DIN 125	6x12

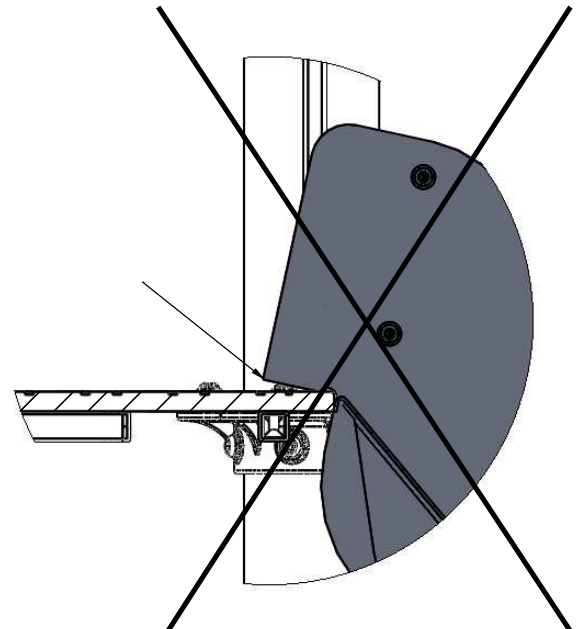
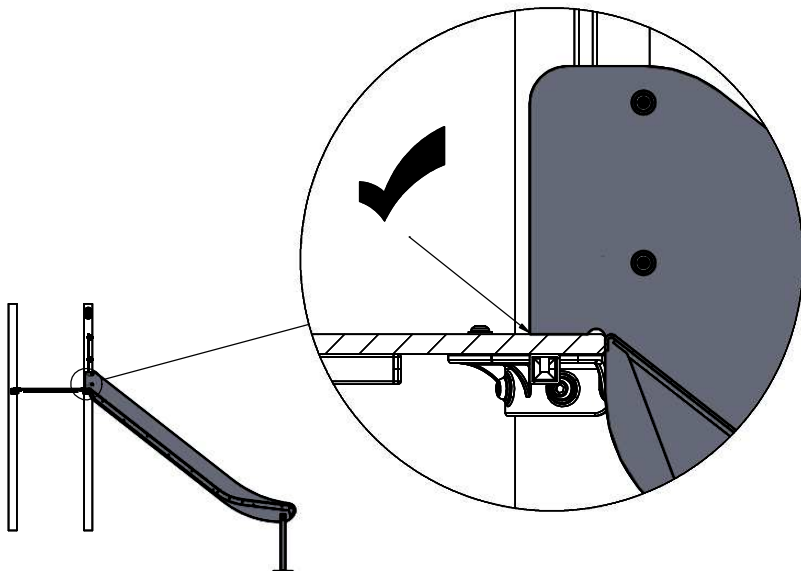
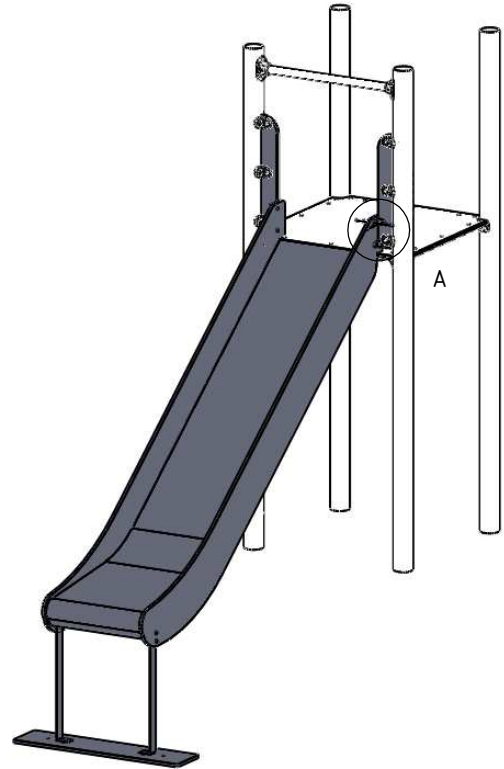
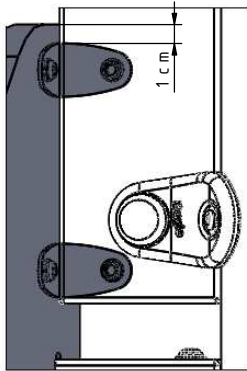


INST_11_70

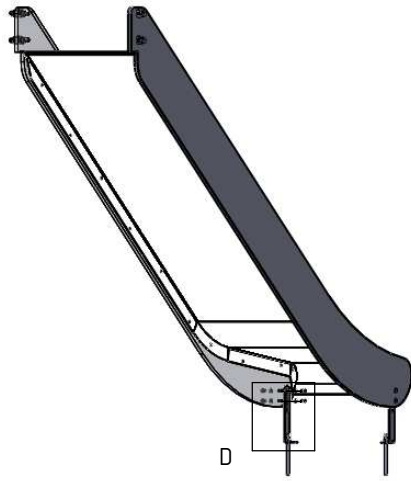
A (1 : 3)



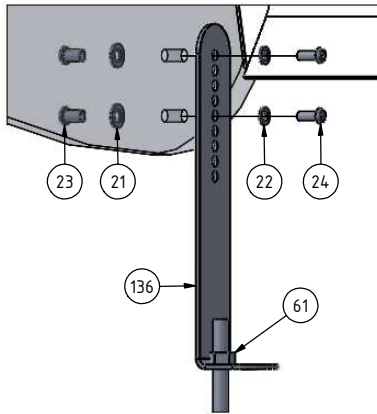
Nr	Σ	Element	DIN	ELEMENT
22	8		DIN 125	6x12
29	4		-	K_5_A2_g2_G_v2
23	8		-	M6x12
24	8		ISO 7380	M6x16
21	8		DIN 125	8x16



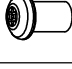





F - SL150

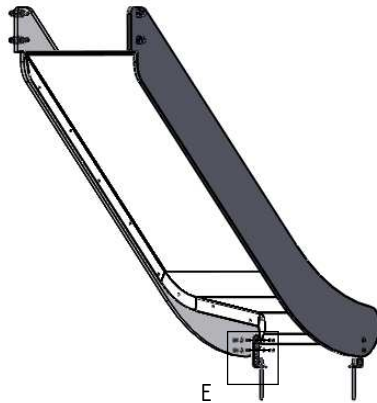


D (1 : 5)

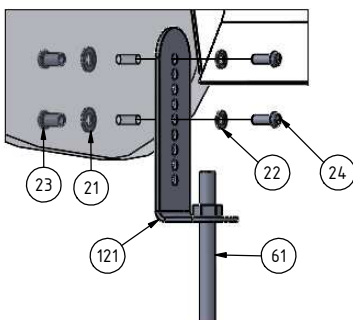




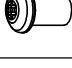
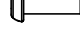


Nr	Σ	Element	DIN	ELEMENT
21	4		DIN 125	8x16
22	4		DIN 125	6x12
23	4		-	M6x12
24	4		ISO 7380	M6x16
61	2		-	KL105
136	2		-	1100_6_A2_g3_G_v1

F - SL90, SL120, SL180

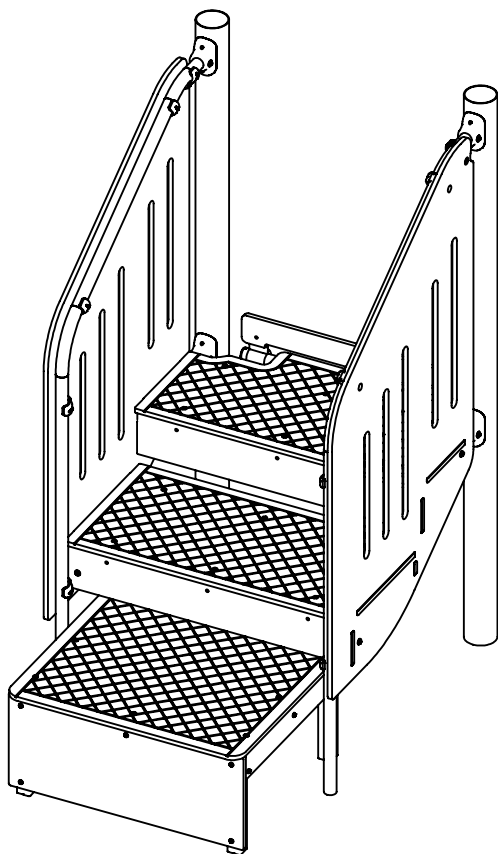


E (1 : 5)



Nr	Σ	Element	DIN	ELEMENT
21	4		DIN 125	8x16
22	4		DIN 125	6x12
23	4		-	M6x12
24	4		ISO 7380	M6x16
61	2		-	KL105
121	2		-	7100_5_A2_g3_G_v1

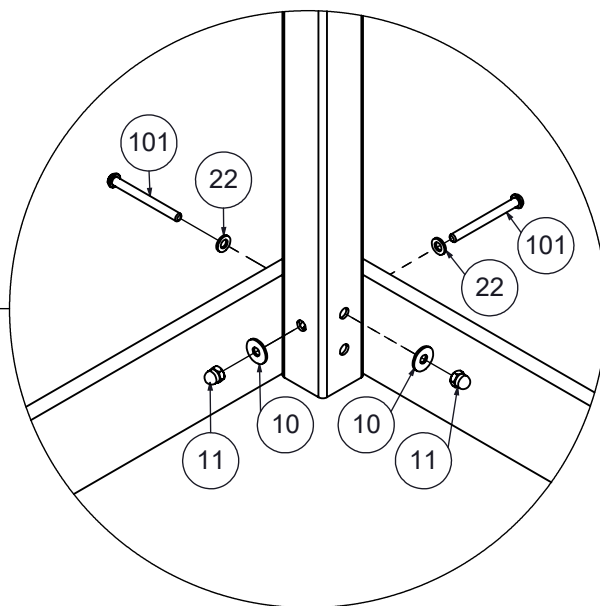
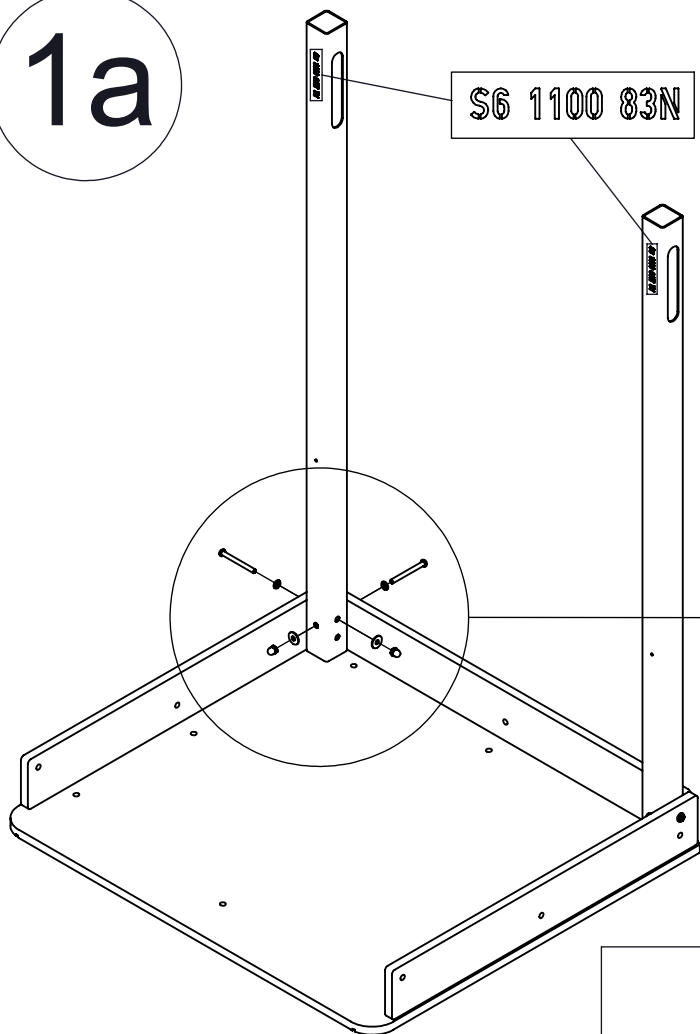
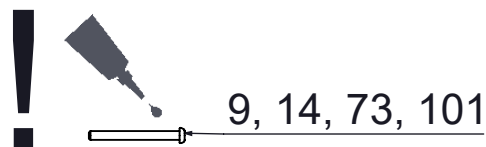
INST_11_83



Nr	Σ	Element		
9	12		ISO 7380	M6x25
10	8		DIN 9021	6x18
11	24		DIN 1587	M6
14	4		ISO 7380	M6x12
21	6		DIN 125	8x16
22	46		DIN 125	6x12
24	2		ISO 7380	M6x16
29	10		-	K_5_A2_g2_ G_v2
73	4		ISO 7380	M6x65
101	8		ISO 7380	M6x60
147	6		-	M6x10

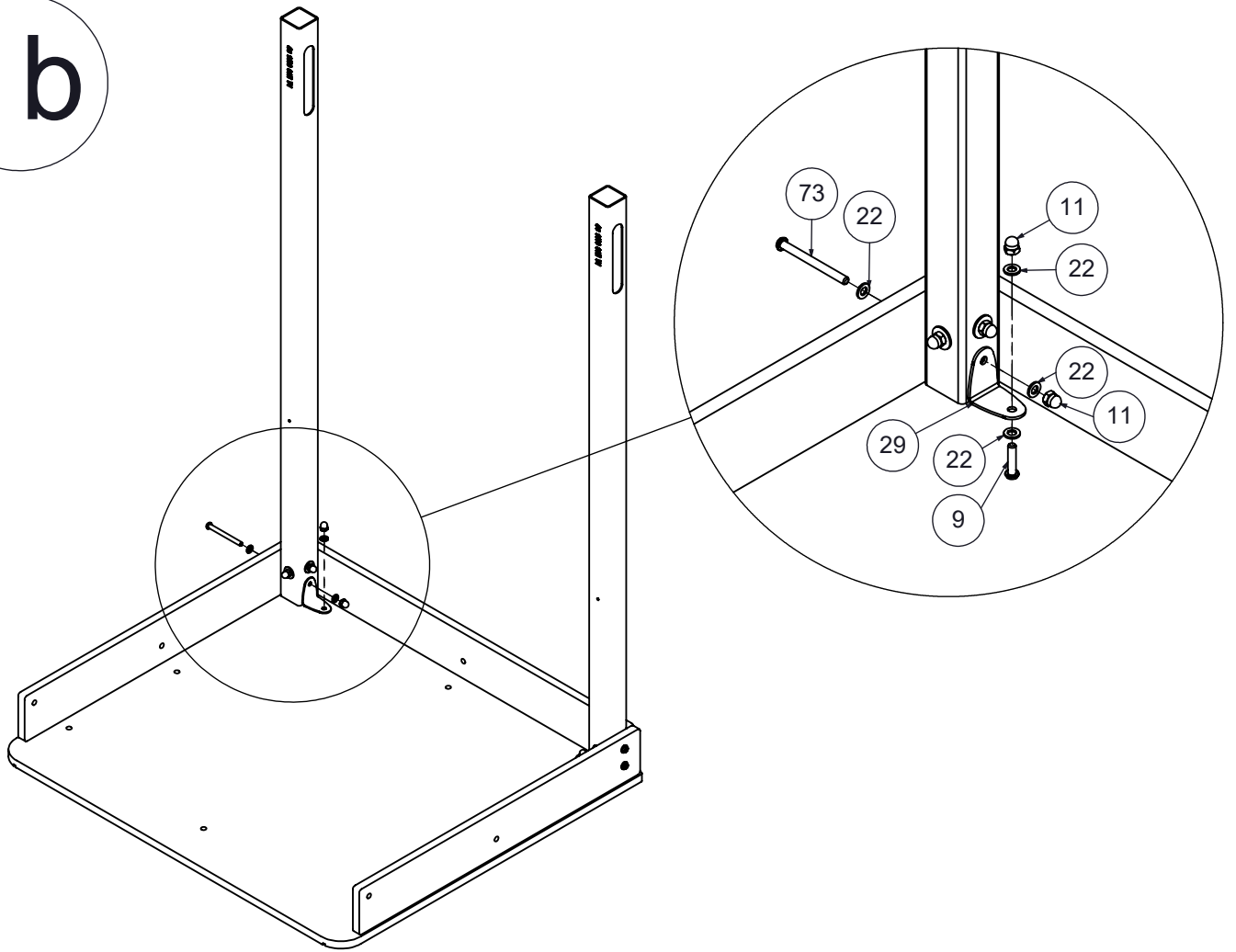
1a

S6 1100 83N

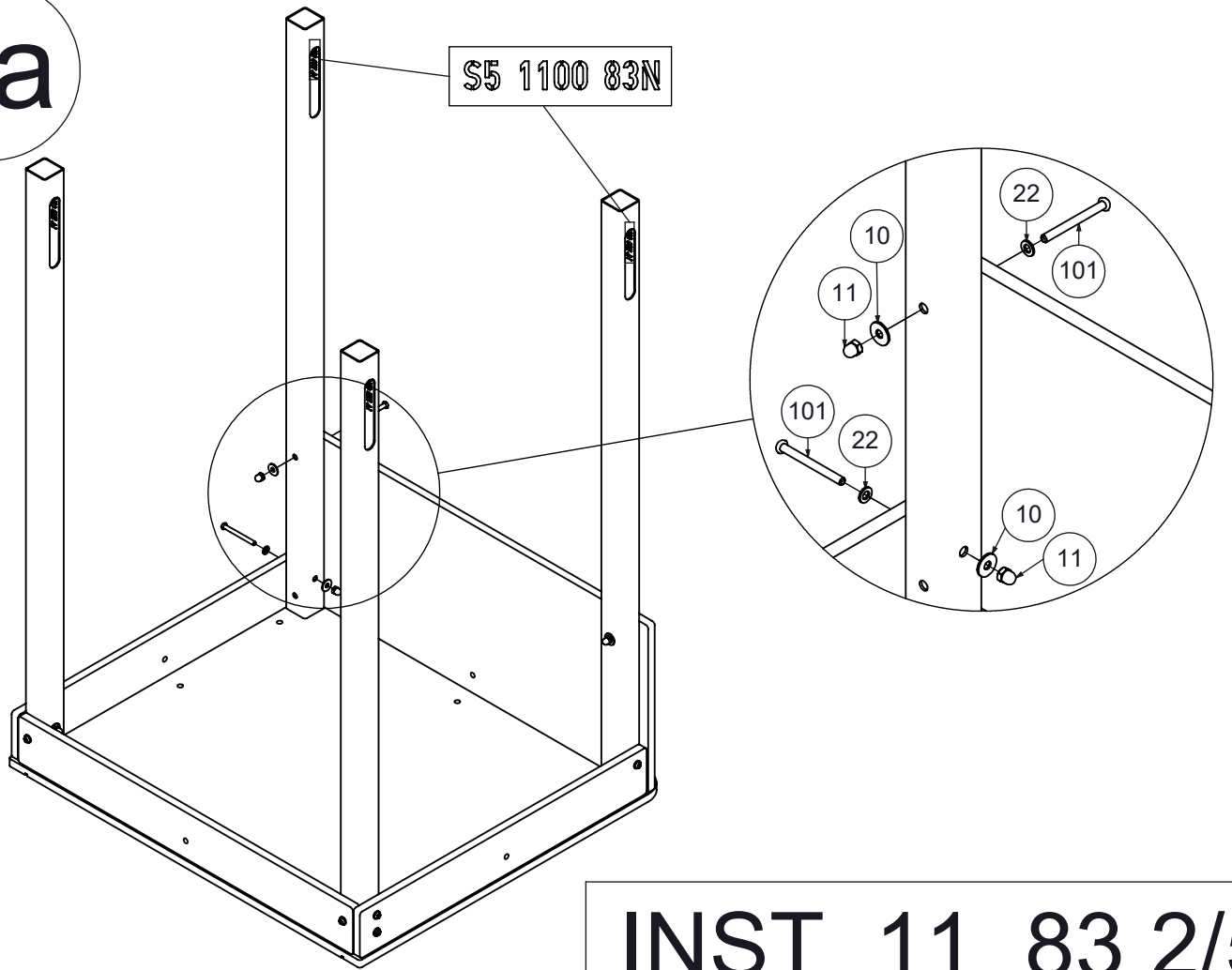


INST_11_83 1/5

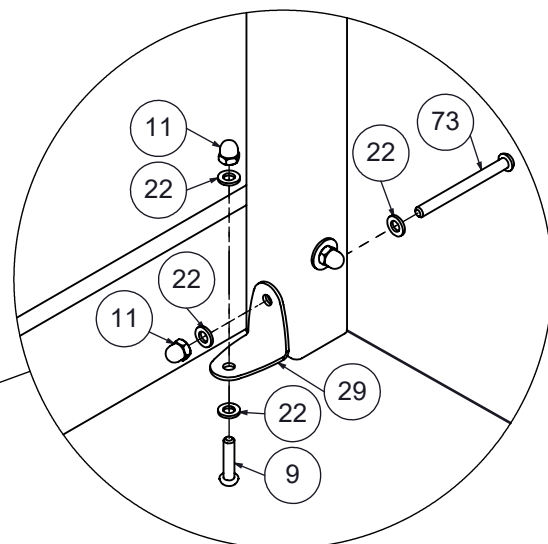
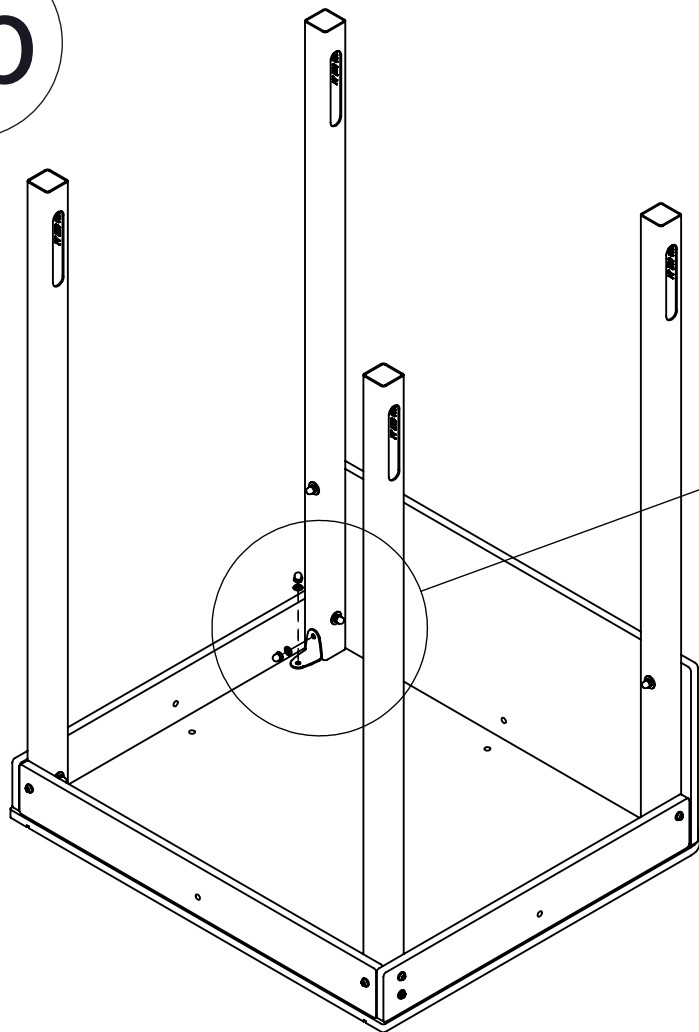
1b



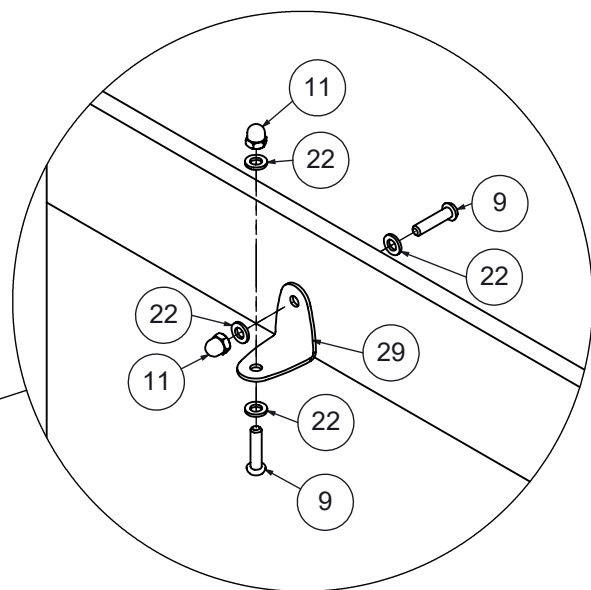
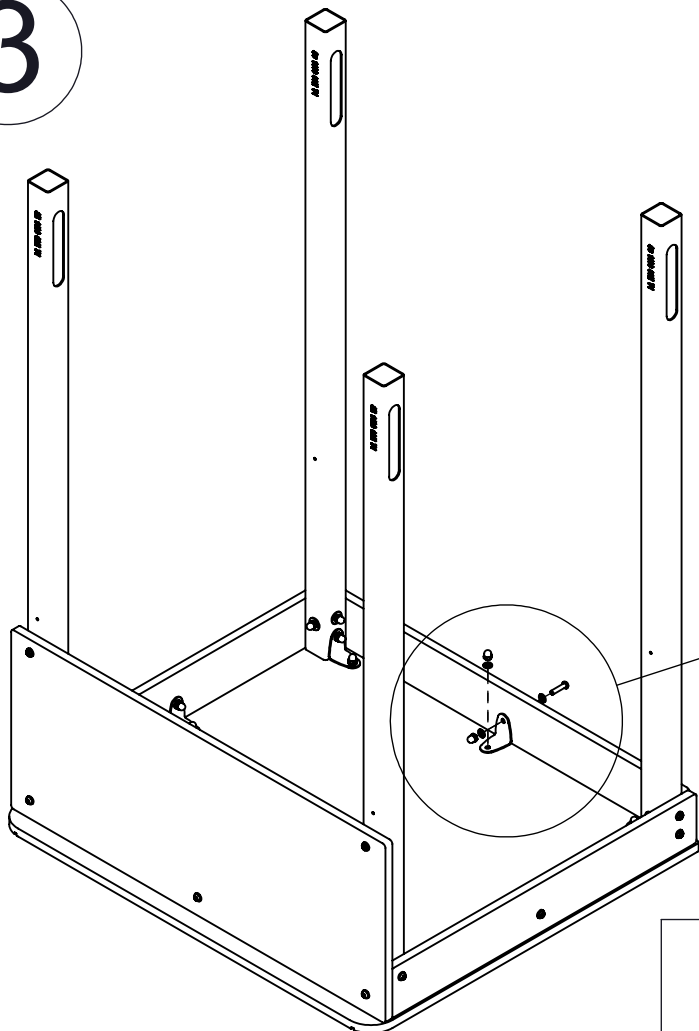
2a



2b

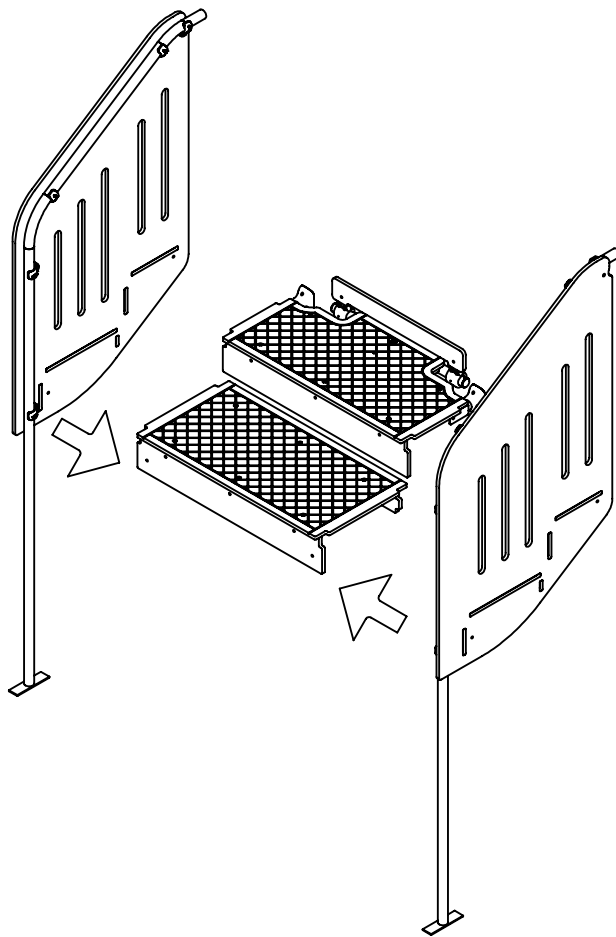


3

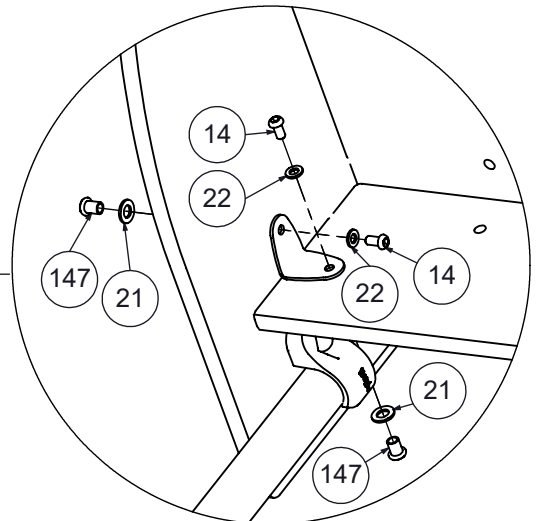
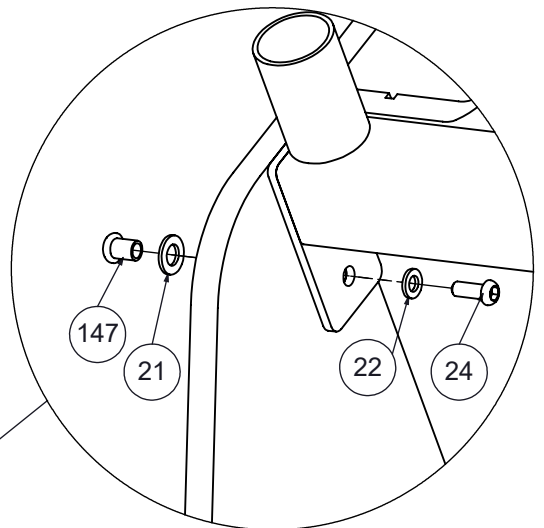
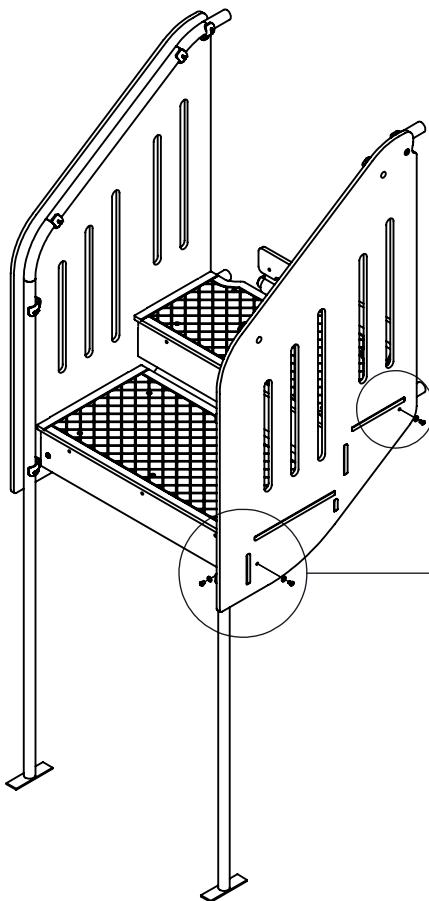


INST_11_83 3/5

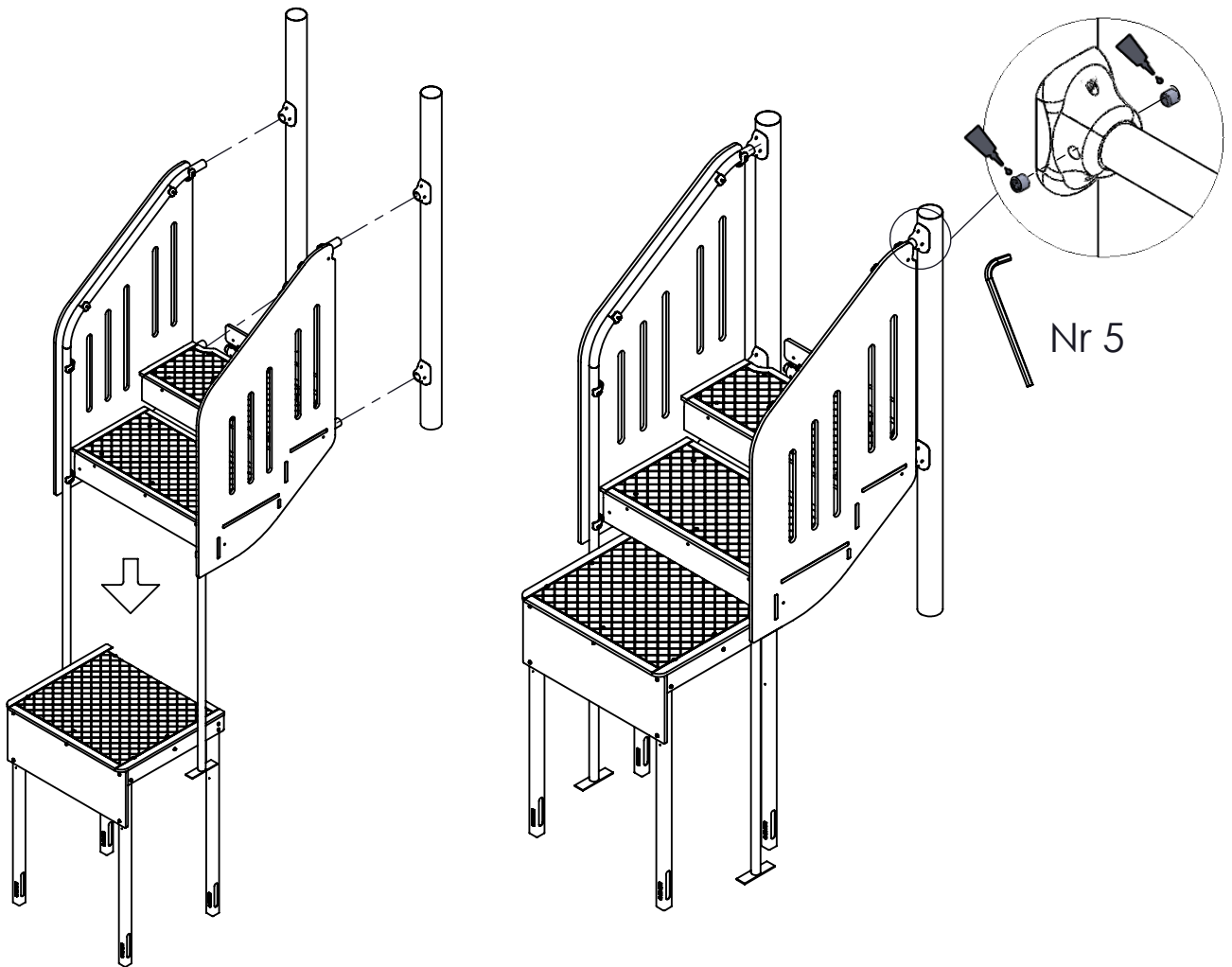
4



5

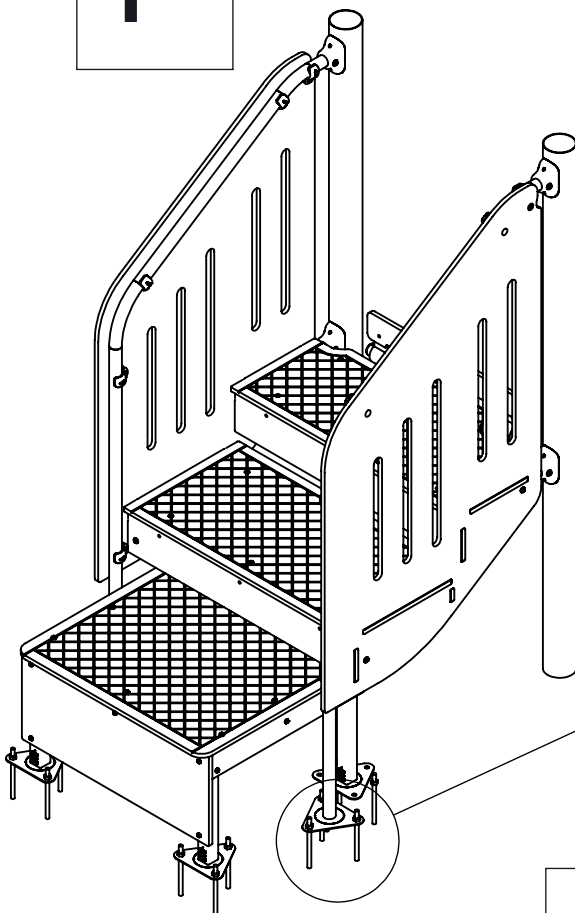



6

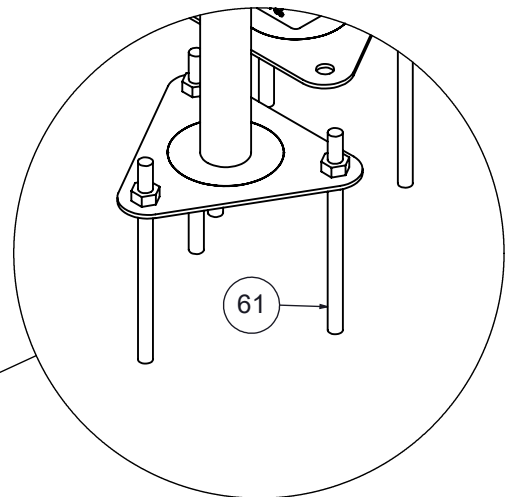


7

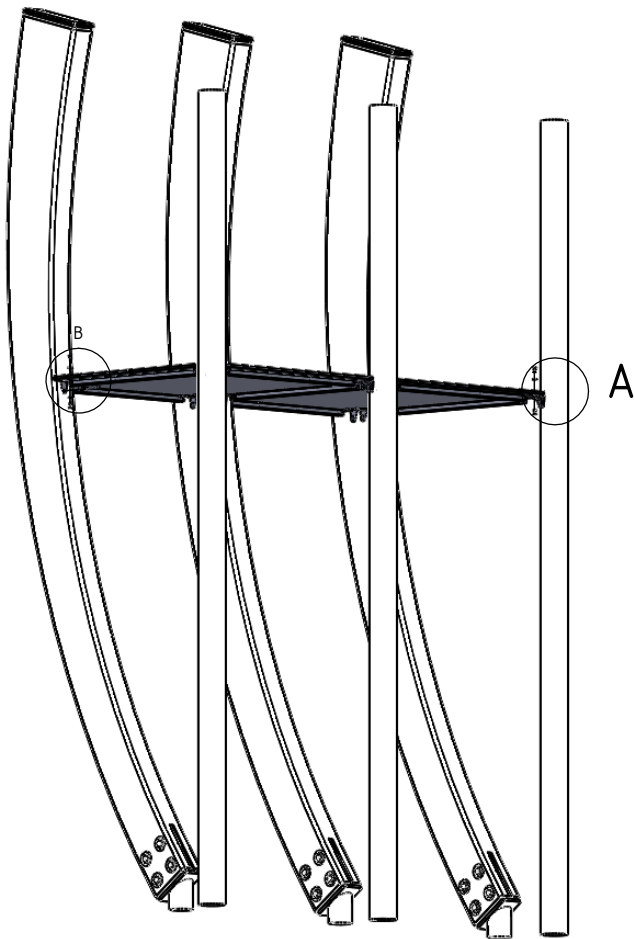
F


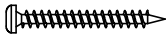



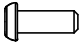

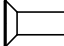


Nr	Σ	Element		
61	18		-	KL105 (OC)



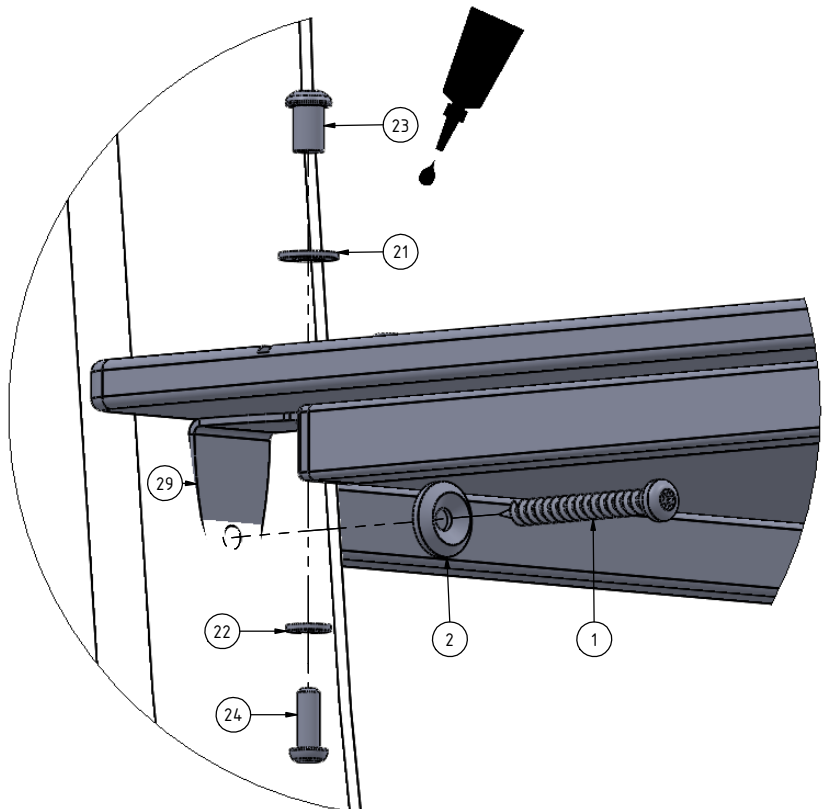
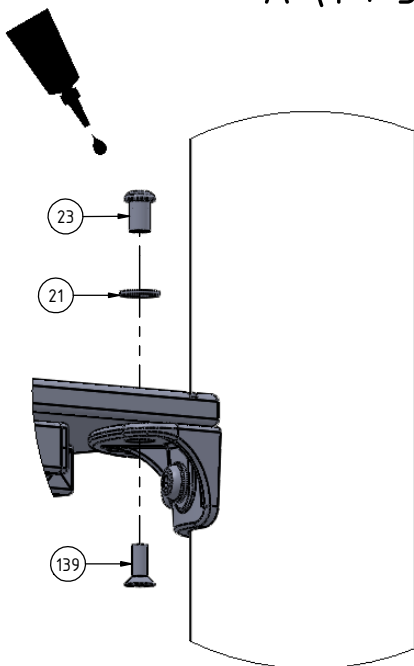
INST_11_83 5/5


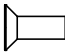
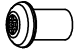


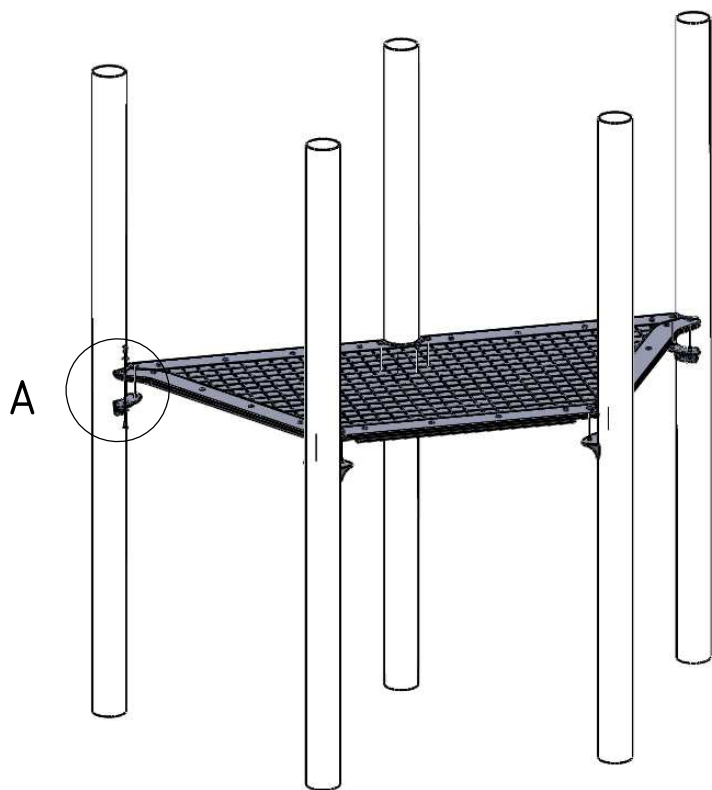
Nr	Σ	Element	DIN	ELEMENT
1	11		-	S6x60
2	11		-	W6x60
21	19		DIN 125	8x16
22	11		DIN 125	6x12
23	19		-	M6x12
24	11		ISO 7380	M6x16
29	11		-	K_5_A2_g2_G_v2
139	8		DIN 7991	M6x16

B (1 : 2)

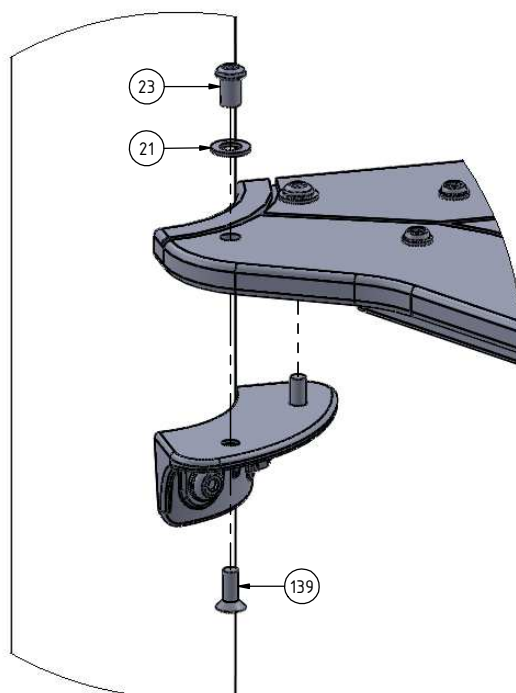
A (1 : 3)






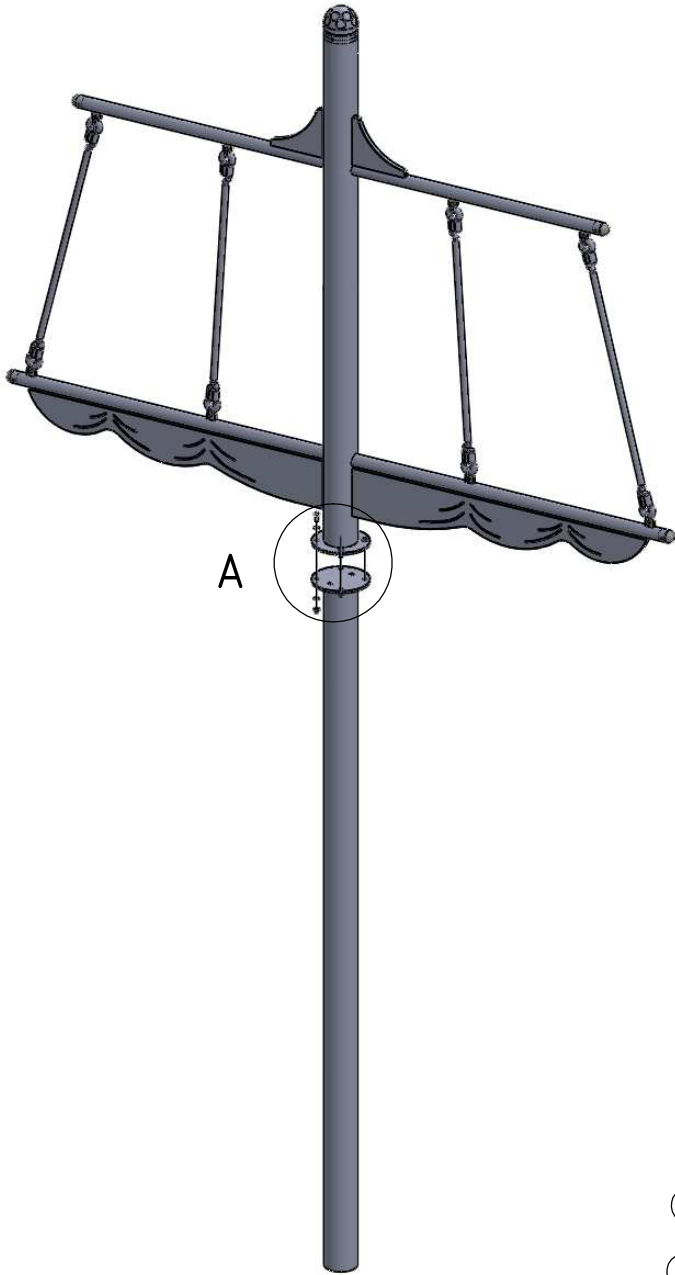
Nr	Σ	Element	DIN	ELEMENT
21	12		DIN 125	8x16
139	12		DIN 7991	M6x16
23	12		-	M6x12



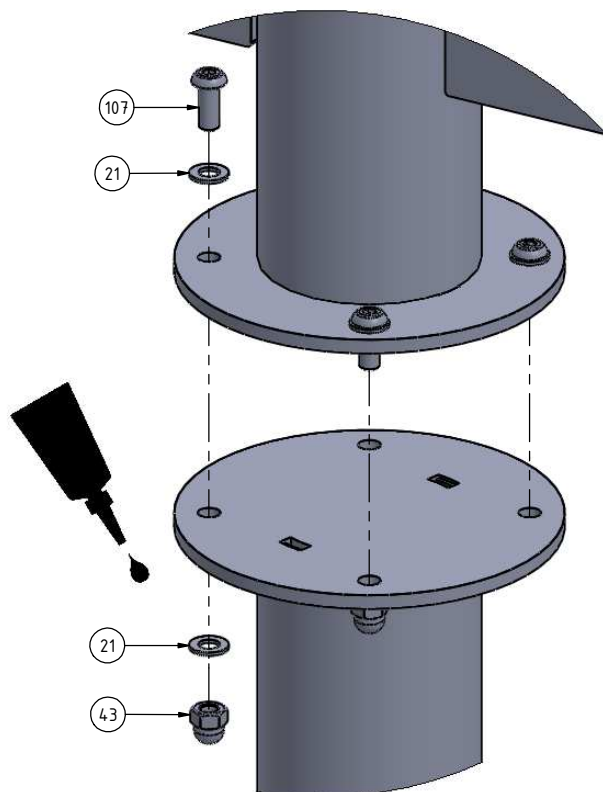
A (1 : 3)





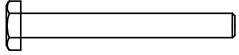
Nr	Σ	Element	DIN	ELEMENT
21	8		DIN 125	8x16
43	4		DIN 1587	M8
107	4		ISO 7380	M8x20

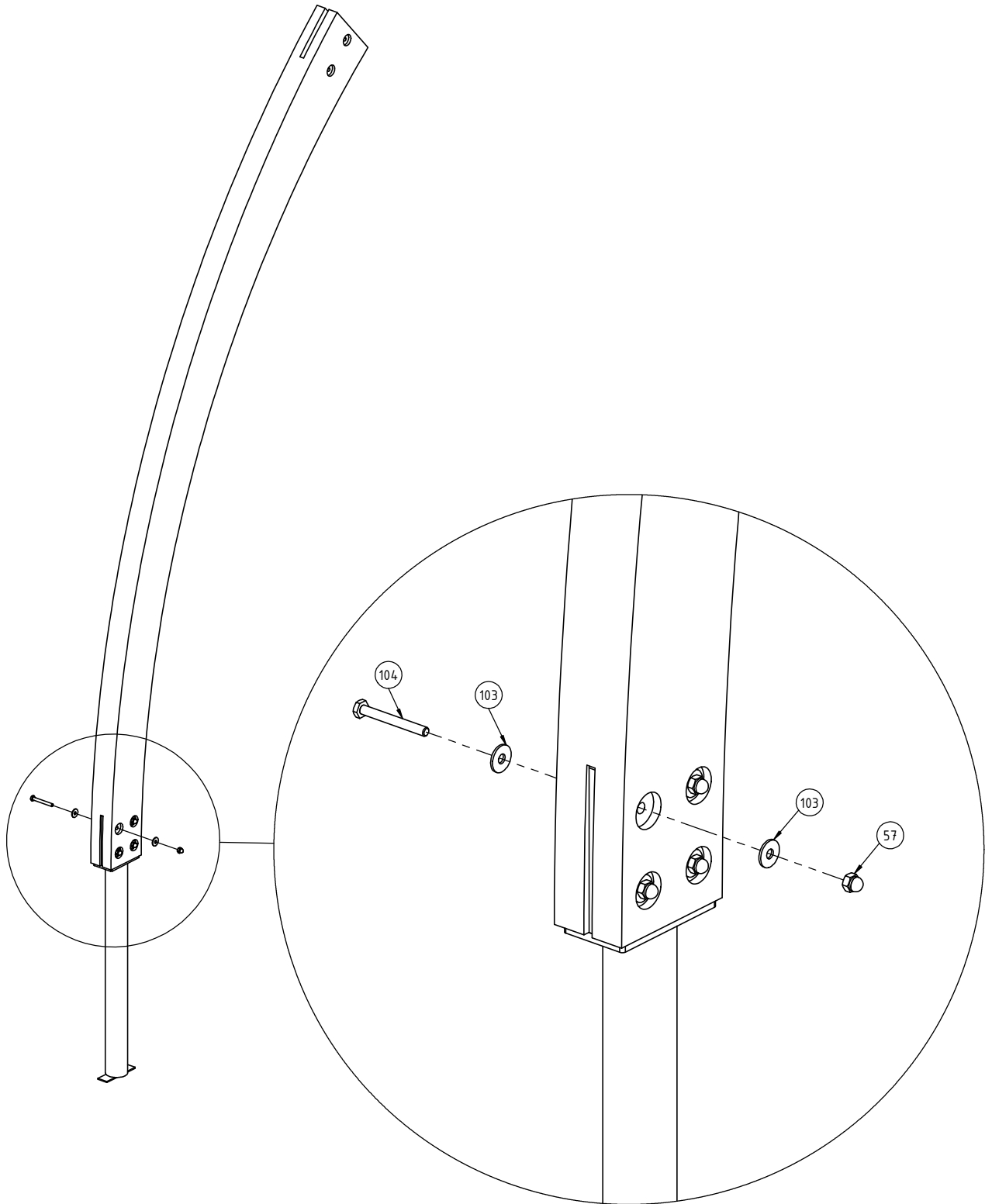


A (1 : 3)





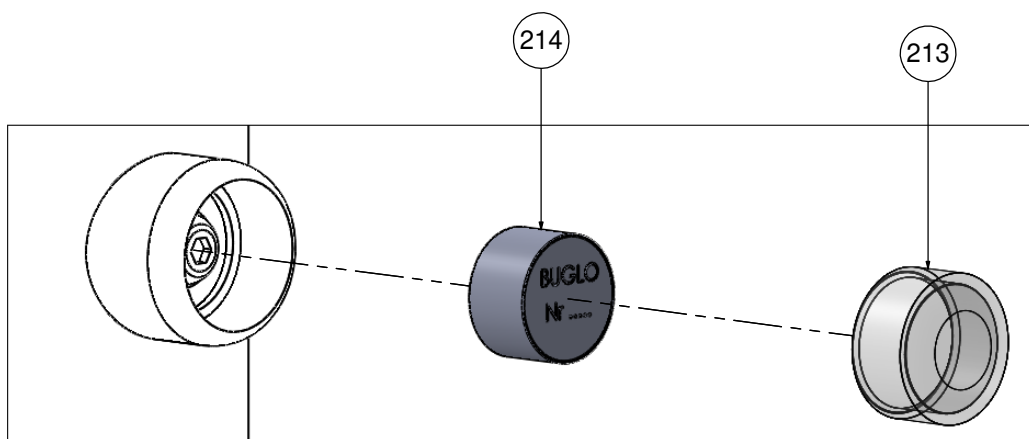
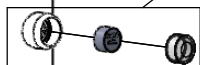
INST_80_118

Nr:	Σ	Element:	
57	x4		DIN 1587 M10
103	x8		DIN 9021 M10
104	x4		DIN 931 M10x85



INST_Z_1

Nr	Σ	Element		
213	1		-	Z_NA_1
214	1		-	Z_NA_2



Tuotteen huolto-ohje

Leikkikenttävälineemme täyttävät EN-1176-1 : 2017- 12 -standardin turvallisuusvaatimukset.

On suotavaa ottaa yhteyttä tuotteen valmistajaan liittyen takuun alla olevien osien huoltotöihin. Vahingoittuneet maalipinnat tulee puhdistaa pölystä, rasvasta ja ruosteesta. Tämän jälkeen puhdistettu pinta tulee peittää ruostumattomalla pohjamaalilla ja sitten maalata kahdesti teräspinoille tarkoitetulla maalilla.

LeikkiSet Oy:n käyttämät väriyhdistelmät:

- 1) Harmaa - RAL 7035
- 2) Keltainen - RAL 1003
- 3) Sininen - RAL 5015
- 4) Punainen - RAL 3000
- 5) Vihreä - RAL 6018
- 6) Musta - RAL 9005
- 7) Violetti - RAL 4008
- 8) Antrasiitti - RAL 7016
- 9) Hopea - RAL 9006
- 10) Beige - RAL 1019
- 11) Oranssi - RAL 2009

Puu vaatii säännöllistä huolenpitoa. Ilmasto-olosuhteista, käyttöasteesta ja mekaanisista vaurioista riippuen on suositeltavaa uudistaa kyllästyskerros 2 - 5 vuoden kuluttua.

Suosittellemme käyttämään tuotteita: GORI 356 puunsuoja-ainetta ja NORDICA EKO 3330-12-BASE T pintamaalia (väri 1806), nämä löydät sivustolta www.teknos.com.

Suosittelavaa on, että osat jotka ovat ruostumatonta terästä puhdistetaan kerran vuodessa, jotta epäpuhtaudet eivät aiheuta värimuutoksia teräkseen. Pese puuvillaliinoilla ja veteen liuotetulla miedolla pesuaineella, esim. astianpesuaine. Puhdistuksen jälkeen huuhtelee vedellä ja pyyhi kuivaksi.

HUOMIO! Ruostumattoman teräksen puhdistukseen käytettävät puhdistusaineet eivät saa sisältää: klooria, suolaa, happoja tai valkaisuaineita. Jo pieni määrä näitä aineita voi aiheuttaa kromioksidipinnan pysyviä vaurioita

- 1) Kausittainen tarkastus - kun väline on aktiivisessa käytössä, tulee sen kunto tarkastaa viikoittain tai useammin. Samalla tulee tarkistaa mahdolliset välineeseen kohdistuneet ilkeivät teot.

Kausittainen tarkastus pitää sisällään:

- Rakenteiden vakauden tarkistaminen
- Yleinen tarkastus osien puuttumisen varalta
- Tarkistaminen halkeamien, terävien reunojen ja muiden vaurioiden varalta
- Välineen ympäristön siisteys
- Mahdollisen turva-alustan kunnon tarkistaminen

- 2) Välineen sisäinen valvonta - tulee suorittaa kerran kolmessa kuukaudessa. Se pitää sisällään yleistarkastuksen, minkä lisäksi tulee tarkistaa myös välineen toiminnot.

Sisäinen valvonta pitää sisällään:

- Mahdollisen turva-alueen pinnan tarkistaminen ja mittaaminen (jos pinta on yli 10cm alle oikean tason, pitää sitä täydentää)
- Kaikki ruuvit ja mahdolliset kaapelit sekä verkot tulee kiristää

3) Vuositarkastus (pakollinen)

- Rakenteiden vakauden tarkistaminen
- Mahdollisten ruostevaurioiden tarkistaminen ja korjaaminen
- Perustusten tarkistaminen
- Mahdollisen turva-alueen pinnan tarkistaminen ja mittaaminen (Jos pinta on yli 10cm alle oikean tason, pitää sitä täydentää)

Kaikilla laitteilla on oltava säännöllinen tarkastusvalvonta. Tarkastuksen tekijän tulee kirjata tiedot tarkastuksesta ylös.