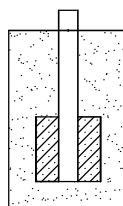
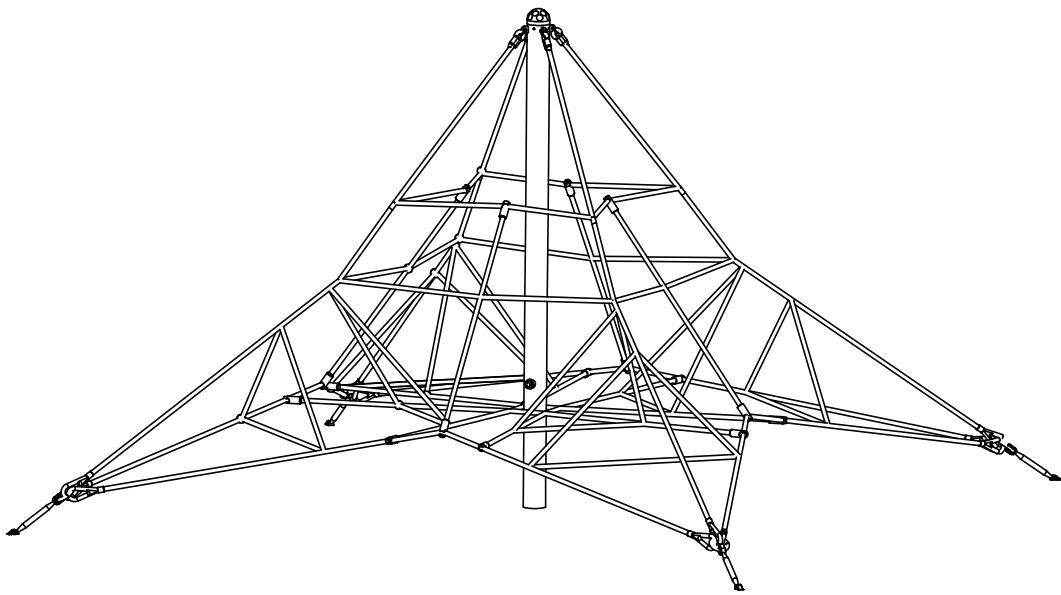


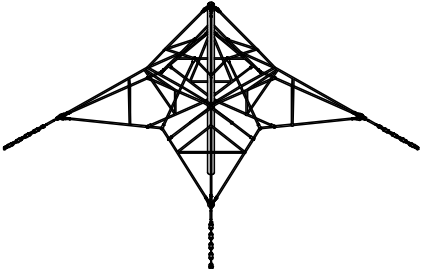
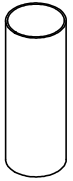


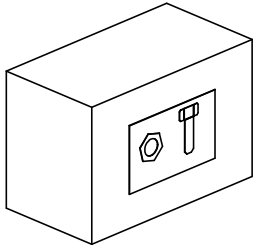


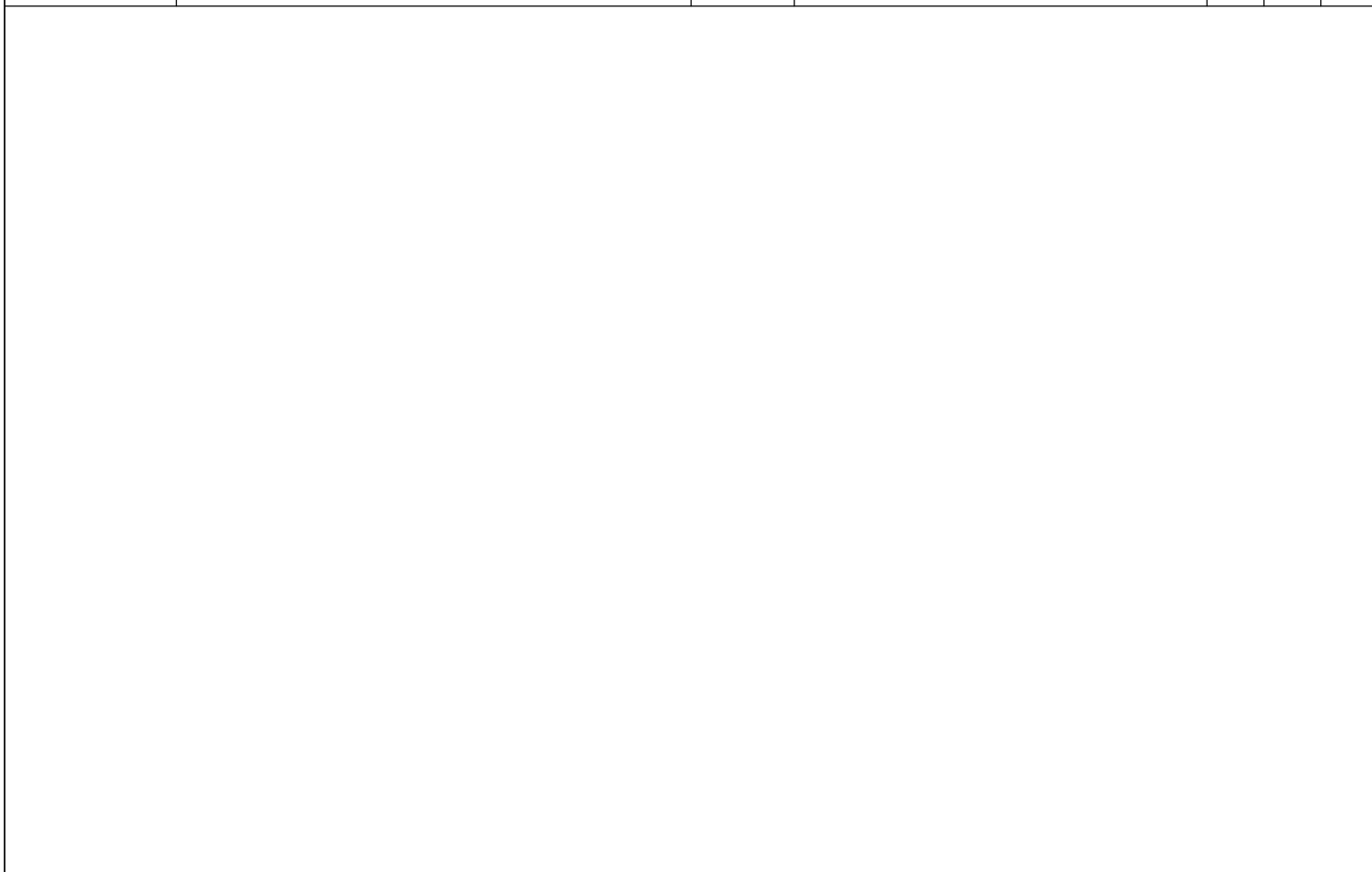
Leikin ja liikunnan edelläkävijä.

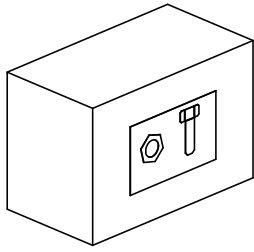
## 9105 Verkkopyramidi asennusohje





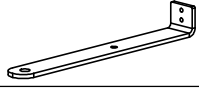
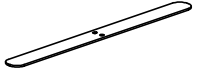
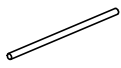

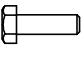


9105N  
betoni

NR	ELEMENT	9105N				
		ILOŚĆ	UWAGI	V	V	V
E1		1				
E2	  	1				
E3		1				



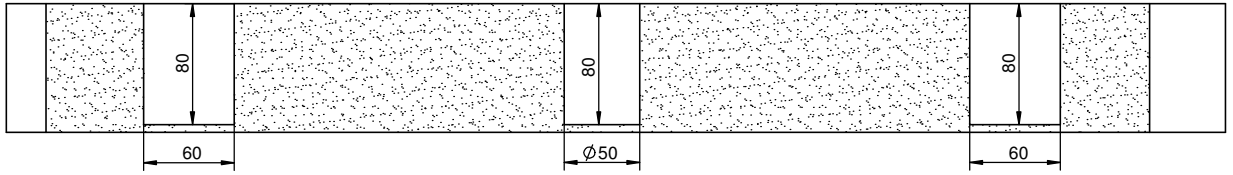


9105N

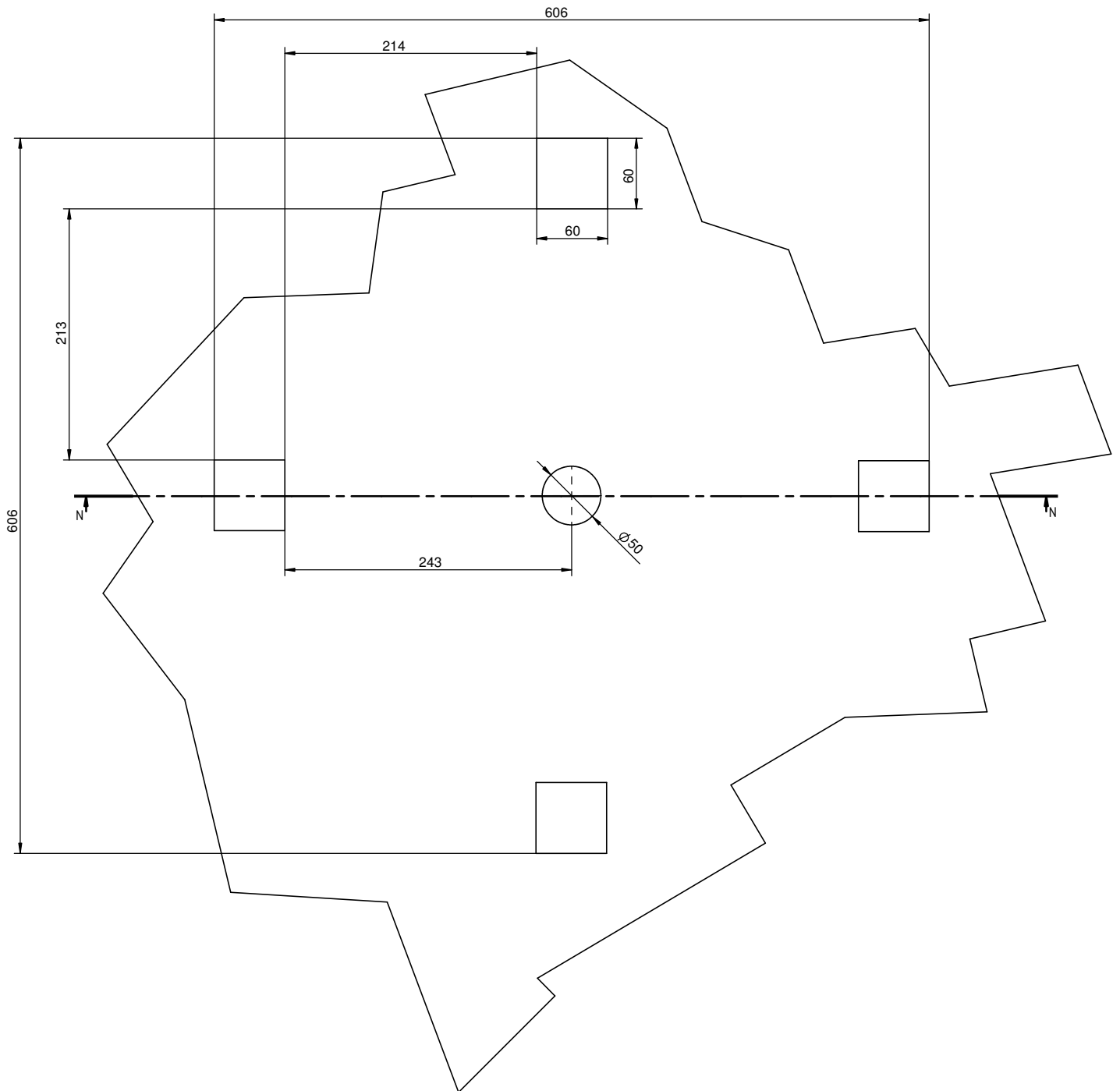
Nr	Element	DIN	ELEMENT	Σ
213		-	Z_NA_1	1
214		-	Z_NA_2	1
-		-	9100_1_g8_ G_v1	4
-		-	9100_2_g3_ v1	4
-		-	M12x300	4
159		DIN 934	M12	8
240		DIN 933	M8x25	8
21		DIN 125	8x16	8
187		DIN 934	M8	8



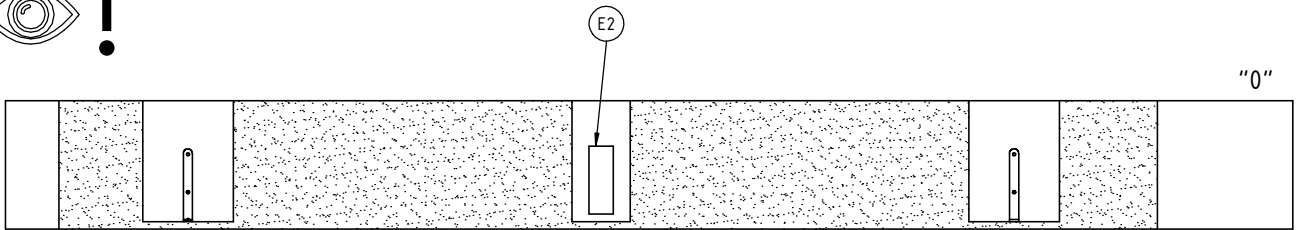
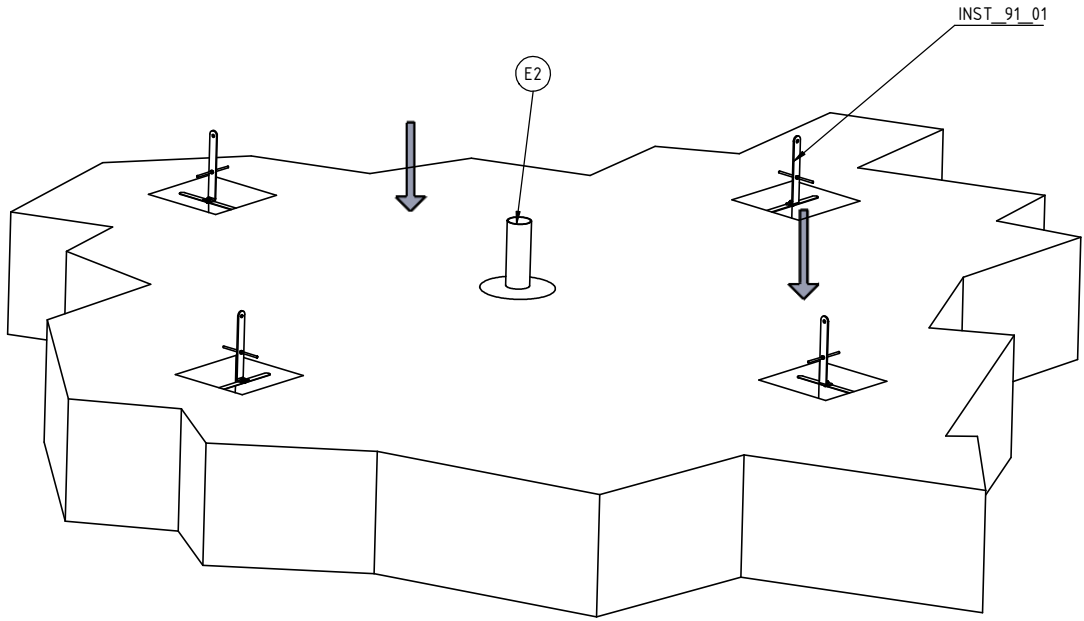
1.



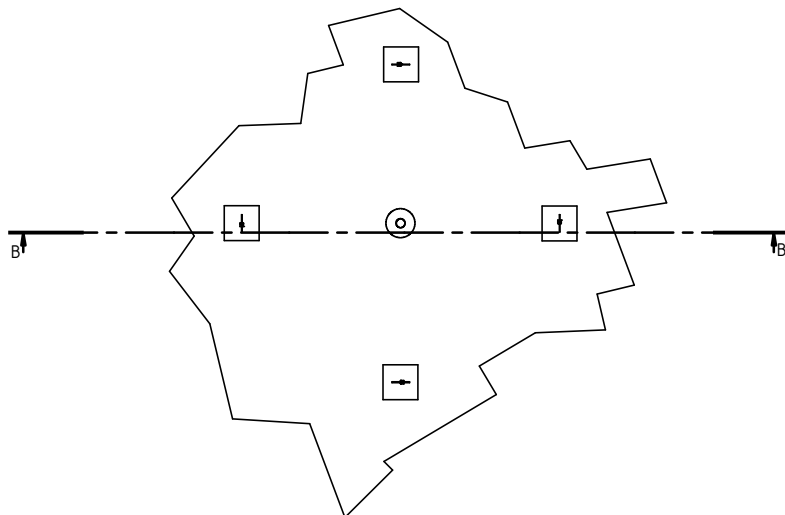
N-N (1:50)



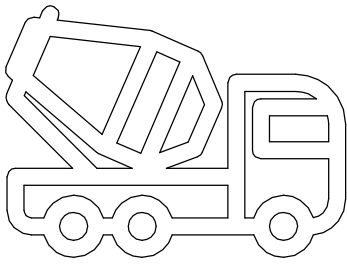
2.



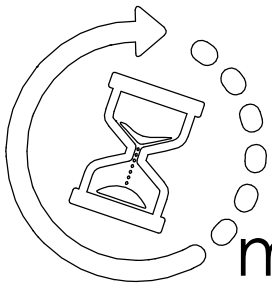
B-B (1 : 50)



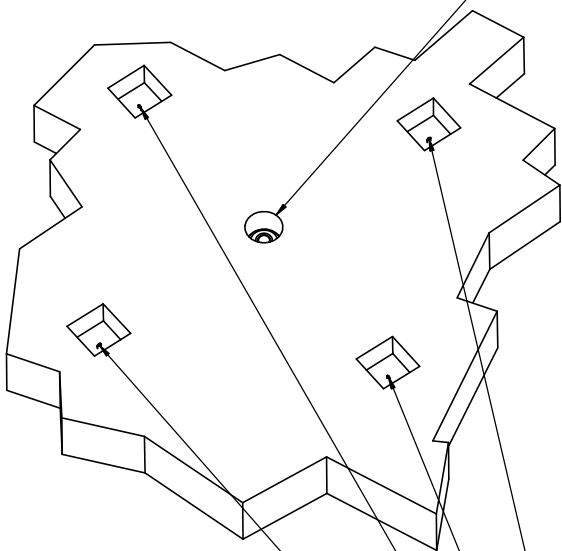
3.



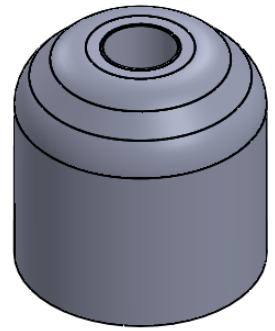
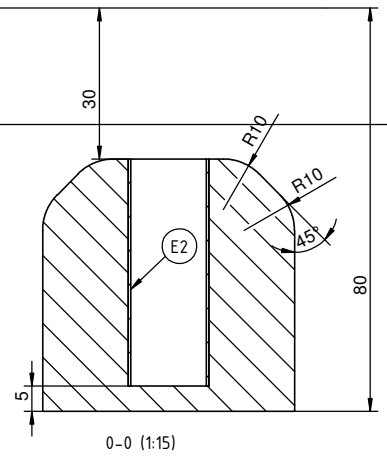
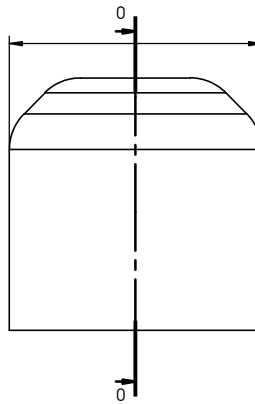
B25 0,7m<sup>3</sup>



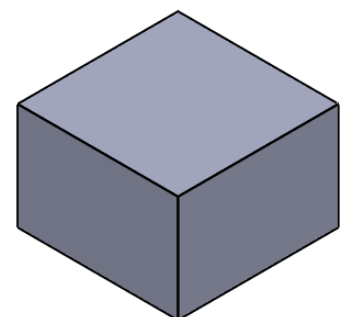
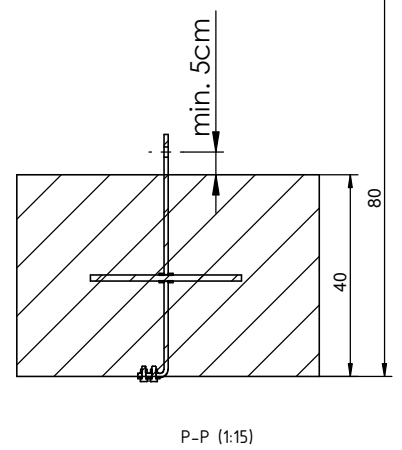
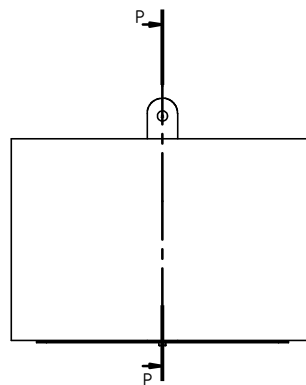
min.48H



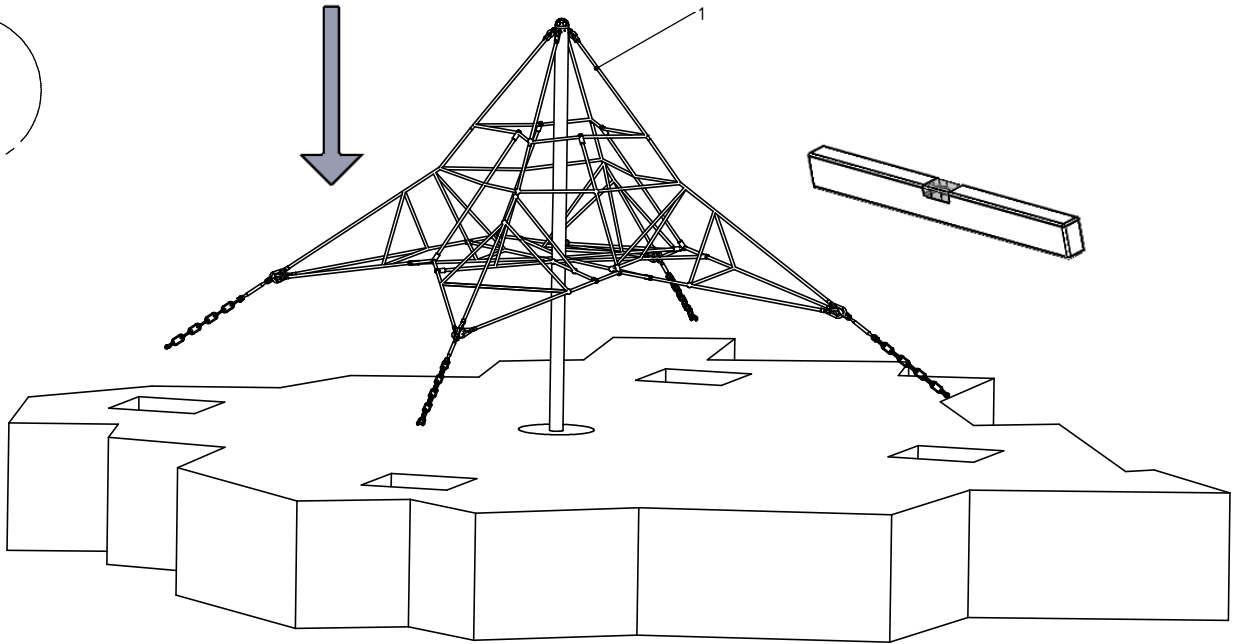
"0"



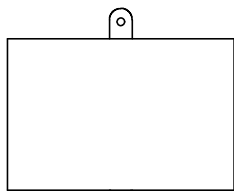
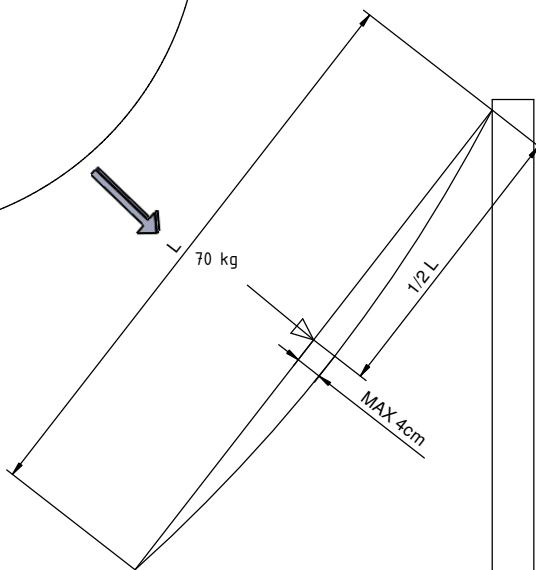
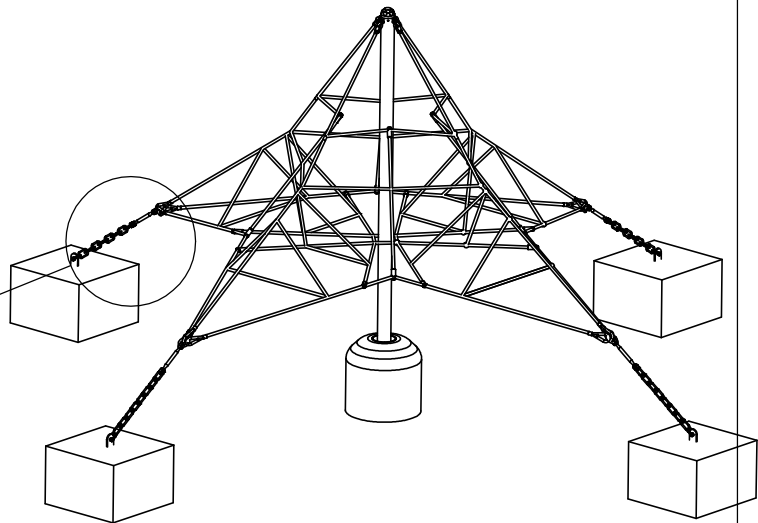
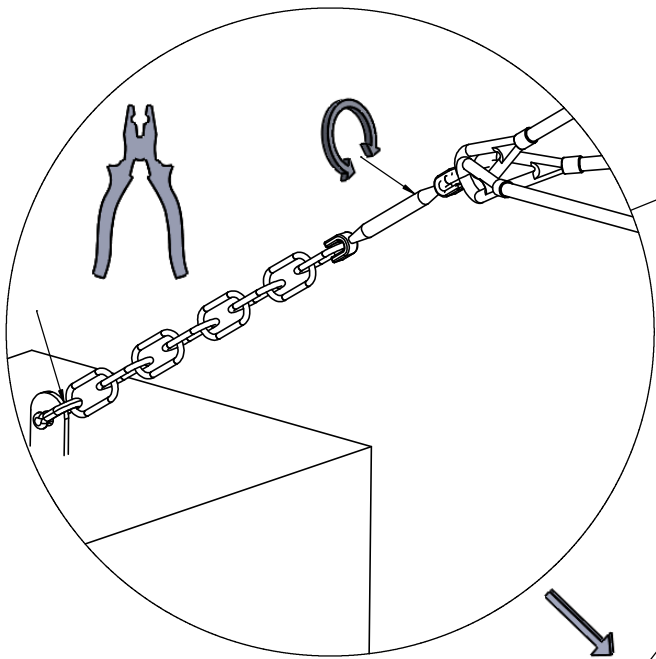
"0"



4.

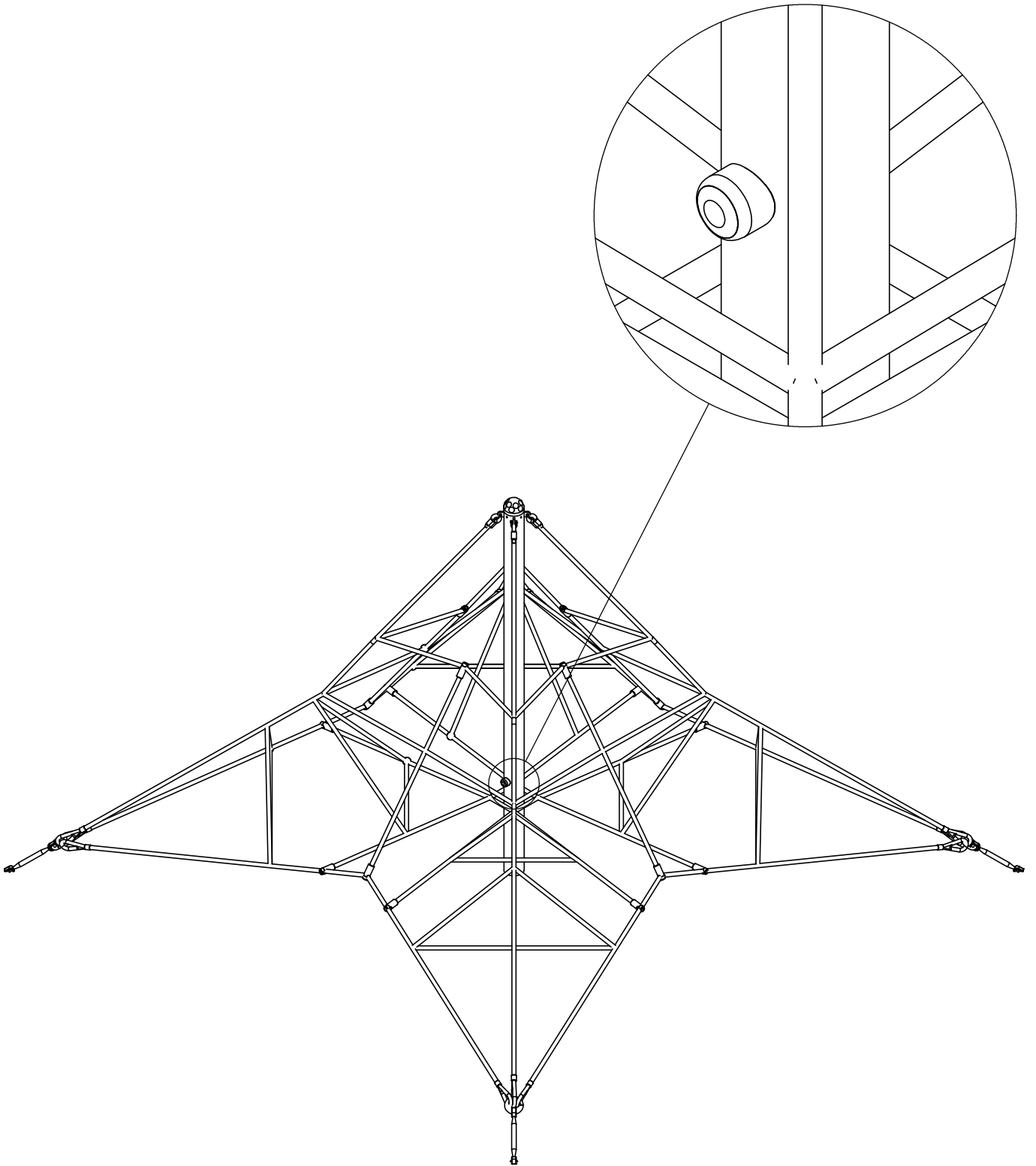


5.







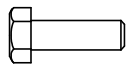


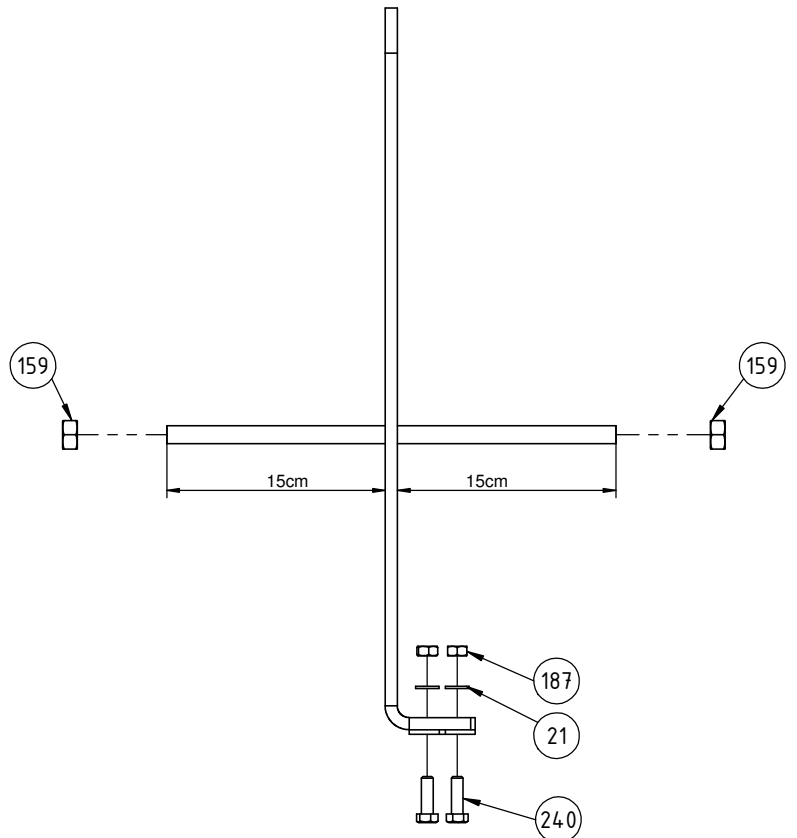
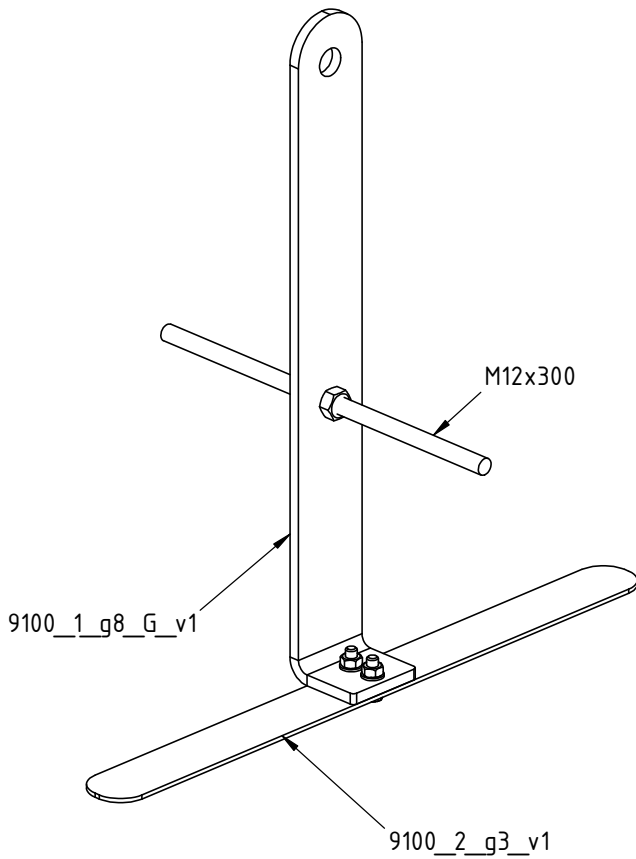
HUOM! Suosittelemme kierrelukitteen käyttöä, kuitenkin sellaista kovuutta, että lukitusmutterit saa avattua verkon kiristämistä varten.

6.




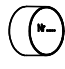
# INST\_91\_01

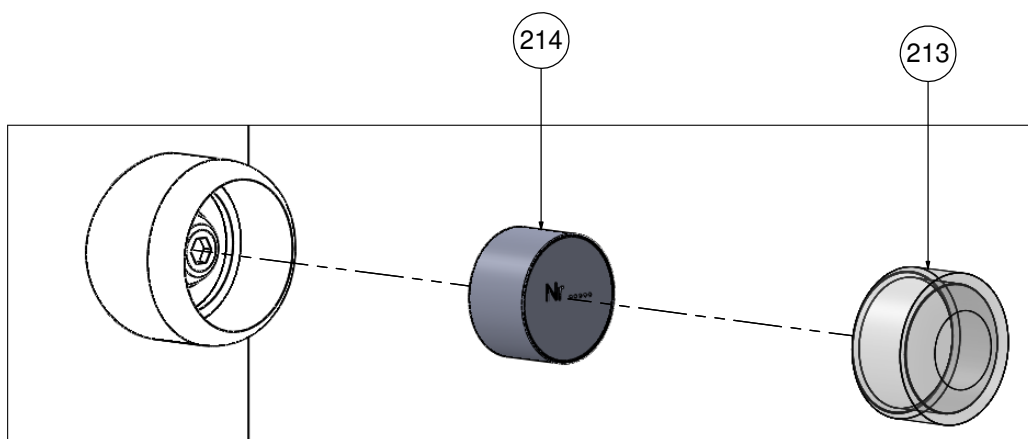
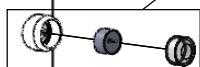
Nr	Σ	Element	DIN	ELEMENT
-	1		-	9100_1_g8_G_v1
-	1		-	9100_2_g3_v1
-	1		-	M12x300
21	2		DIN 125	8x16
159	2		DIN 934	M12
187	2		DIN 934	M8
240	2		DIN 933	M8x25



**HUOM!** Suosittelemme kierrelukitteen käyttöä, kuitenkin sellaista kovuutta, että lukitusmutterit saa avattua verkon kiristämistä varten.

# INST\_Z\_1

Nr	Σ	Element		
213	1		-	Z_NA_1
214	1		-	Z_NA_2



# Tuotteen huolto-ohje

Leikkikenttävälineemme täyttävät EN-1176-1 : 2017- 12 -standardin turvallisuusvaatimukset.

On suotavaa ottaa yhteyttä tuotteen valmistajaan liittyen takuun alla olevien osien huoltotoihin. Vahingoittuneet maalipinnat tulee puhdistaa pölystä, rasvasta ja ruosteesta. Tämän jälkeen puhdistettu pinta tulee peittää ruostumattomalla pohjamaalilla ja sitten maalata kahdesti teräspinoille tarkoitetulla maalilla.

LeikkiSet Oy:n käyttämät väriyhdistelmät:

- 1) Harmaa - RAL 7035
- 2) Keltainen - RAL 1003
- 3) Sininen - RAL 5015
- 4) Punainen - RAL 3000
- 5) Vihreä - RAL 6018
- 6) Musta - RAL 9005
- 7) Violetti - RAL 4008
- 8) Antrasiitti - RAL 7016
- 9) Hopea - RAL 9006
- 10) Beige - RAL 1019
- 11) Oranssi - RAL 2009

Puu vaatii säännöllistä huolenpitoa. Ilmasto-olosuhteista, käyttöasteesta ja mekaanisista vaurioista riippuen on suositeltavaa uudistaa kyllästyskerros 2 - 5 vuoden kuluttua.

Suosittellemme käyttämään tuotteita: GORI 356 puunsuoja-ainetta ja NORDICA EKO 3330-12-BASE T pintamaalia (väri 1806), nämä löydät sivustolta [www.teknos.com](http://www.teknos.com).

Suosittelavaa on, että osat jotka ovat ruostumatonta terästä puhdistetaan kerran vuodessa, jotta epäpuhtaudet eivät aiheuta värimuutoksia teräkseen. Pese puuvillaliinoilla ja veteen liuotetulla miedolla pesuaineella, esim. astianpesuaine. Puhdistuksen jälkeen huuhtelee vedellä ja pyyhi kuivaksi.

**HUOMIO!** Ruostumattoman teräksen puhdistukseen käytettävät puhdistusaineet eivät saa sisältää: klooria, suolaa, happoja tai valkaisuaineita. Jo pieni määrä näitä aineita voi aiheuttaa kromioksidipinnan pysyviä vaurioita

- 1) Kausittainen tarkastus - kun väline on aktiivisessa käytössä, tulee sen kunto tarkastaa viikoittain tai useammin. Samalla tulee tarkistaa mahdolliset välineeseen kohdistuneet ilkeivät teot.

Kausittainen tarkastus pitää sisällään:

- Rakenteiden vakauden tarkistaminen
- Yleinen tarkastus osien puuttumisen varalta
- Tarkistaminen halkeamien, terävien reunojen ja muiden vaurioiden varalta
- Välineen ympäristön siisteys
- Mahdollisen turva-alustan kunnon tarkistaminen

- 2) Välineen sisäinen valvonta - tulee suorittaa kerran kolmessa kuukaudessa. Se pitää sisällään yleistarkastuksen, minkä lisäksi tulee tarkistaa myös välineen toiminnot.

Sisäinen valvonta pitää sisällään:

- Mahdollisen turva-alueen pinnan tarkistaminen ja mittaaminen (jos pinta on yli 10cm alle oikean tason, pitää sitä täydentää)
- Kaikki ruuvit ja mahdolliset kaapelit sekä verkot tulee kiristää

### 3) Vuositarkastus (pakollinen)

- Rakenteiden vakauden tarkistaminen
- Mahdollisten ruostevaurioiden tarkastaminen ja korjaaminen
- Perustusten tarkistaminen
- Mahdollisen turva-alueen pinnan tarkistaminen ja mittaaminen (Jos pinta on yli 10cm alle oikean tason, pitää sitä täydentää)

Kaikilla laitteilla on oltava säännöllinen tarkastusvalvonta. Tarkastuksen tekijän tulee kirjata tiedot tarkastuksesta ylös.