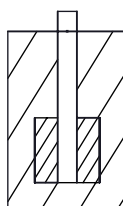
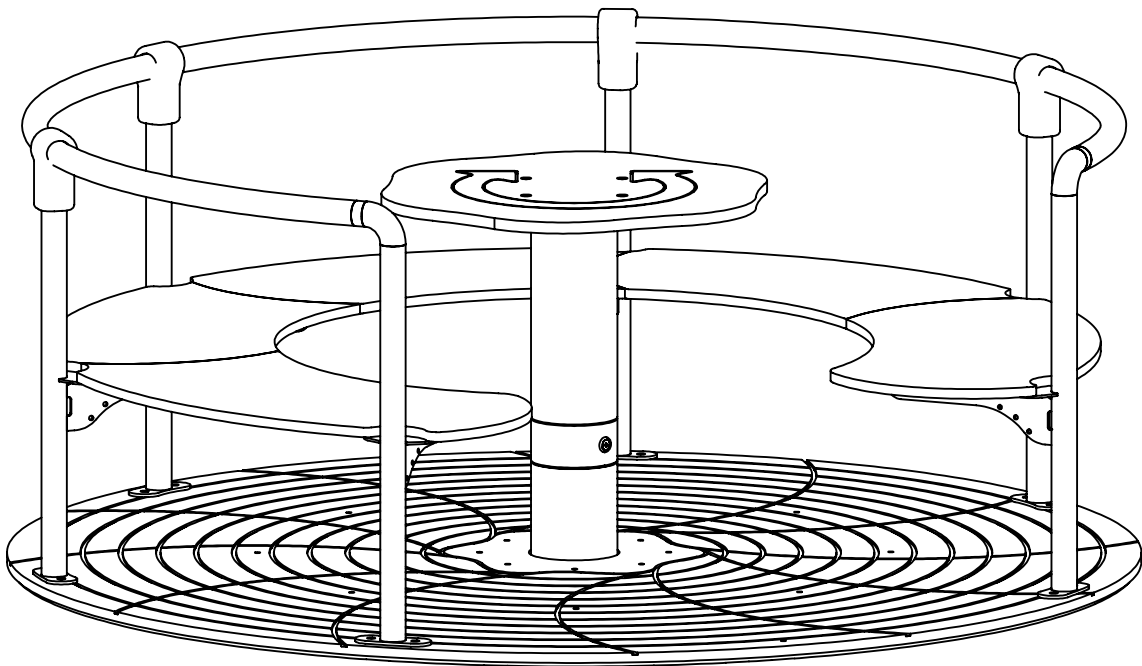


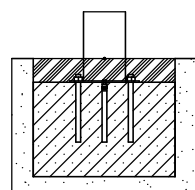


Leikin ja liikunnan edelläkävijä.

4002 Karuselli asennusohje

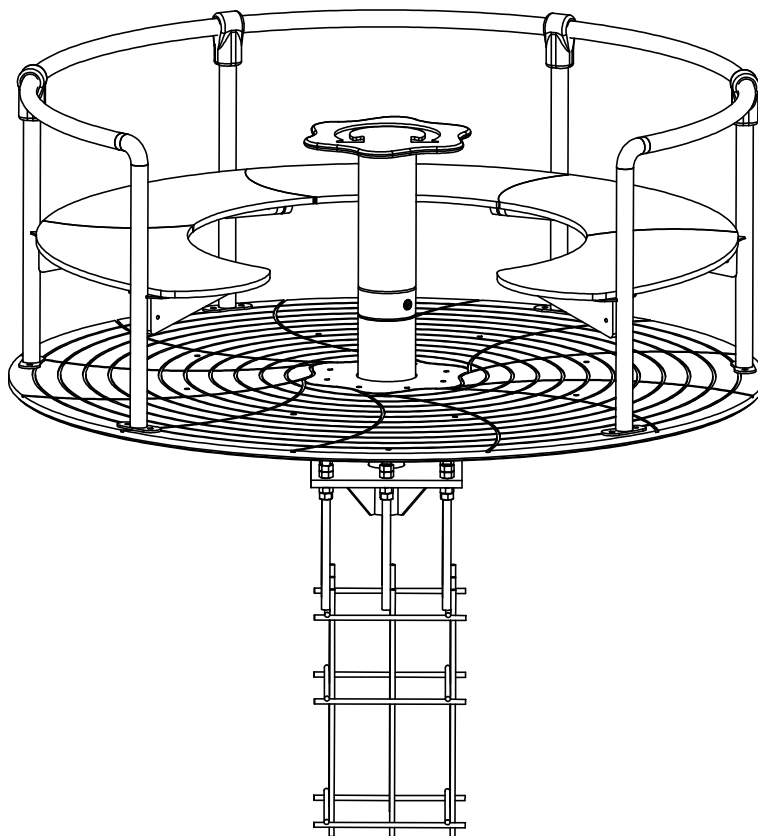


4002 N



4002 F

4002



Tarvittaessa voit tilata varaosia LeikkiSet Oy:stä (www.leikkiset.fi)

Asennuksessa tarvittavat työkalut:

- Ruuvimeisseli
- Kiintoavain nro 19
- Yhdistelmäpihdit

- Kumivasara
- Maankaivuuvälineet
- Vatupassi

Kiinnitä asennuksen aikana huomiota: pystypylväiden sijaintiin ja pystysuoruuteen, ruuvien ja pulttien riittävään kireyteen, asennuspaikan merkintään ja eristämiseen. Ennen käyttöönottoa on tarkistettava kaikkien osien tukevuus ja toiminta, poistettava suojamuovit ja tarkistettava turva-alustan taso ja kunto.

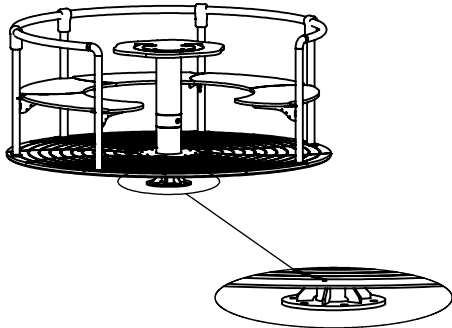
Tuotteen asennus, huolto, varastointi ja osien siirrot aiheuttavat vaaran mahdollisuuden lapsille. Tästä syystä asennusalue on merkittävä, ja estettävä pääsy alueelle sekä asennuksen aikana että sen jälkeen. Isoimmat riskit ovat sähkölaitteet ja –työkalut, syvät asennuskuopat ja keskeneräiset tuotteet. RST-liuku tulee asentaa muuhun kuin etelän suuntaan kuumenemisvaaran takia.

NR

ELEMENT

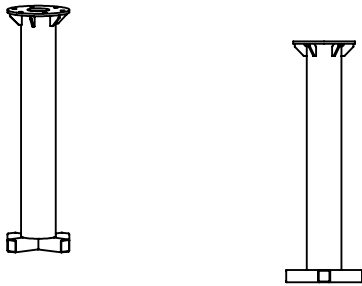
4002 N

E1



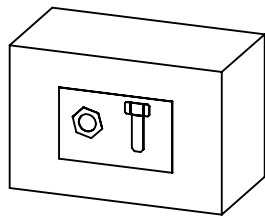
1

E2



1

E3



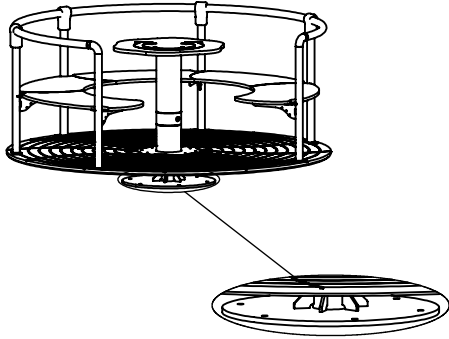
1

NR

ELEMENT

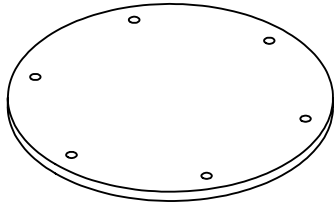
4002 F

E1



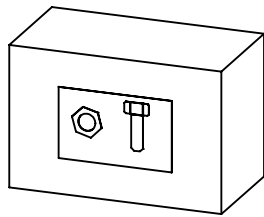
1

E2

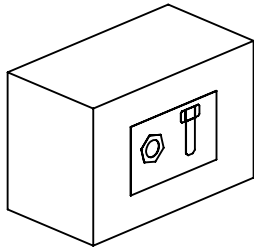


1

E3




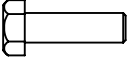




1



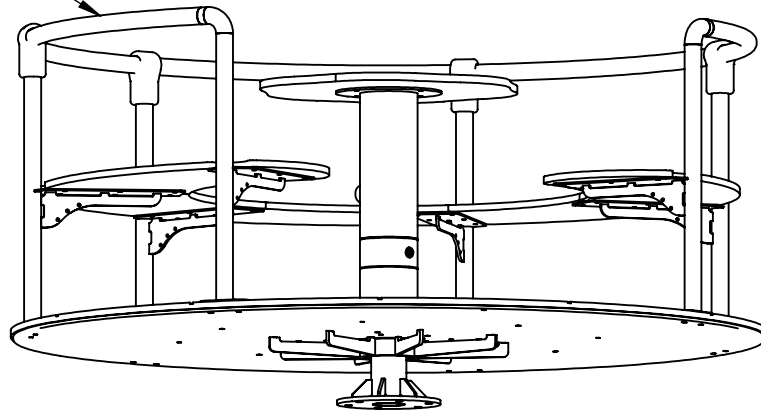
4002N

4002F

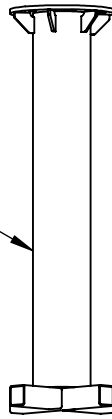
Nr	Element			Σ	Σ		
61		-	KL105 (OC)	/	6		
63		DIN 125	12x24 (OC)		12	/	
74		DIN 985	M12 (OC)		6		/
211		DIN 933	M12x40 (OC)		6		
213		-	Z_NA_1	1	1		
214		-	Z_NA_2	1	1		

4002 N

E1

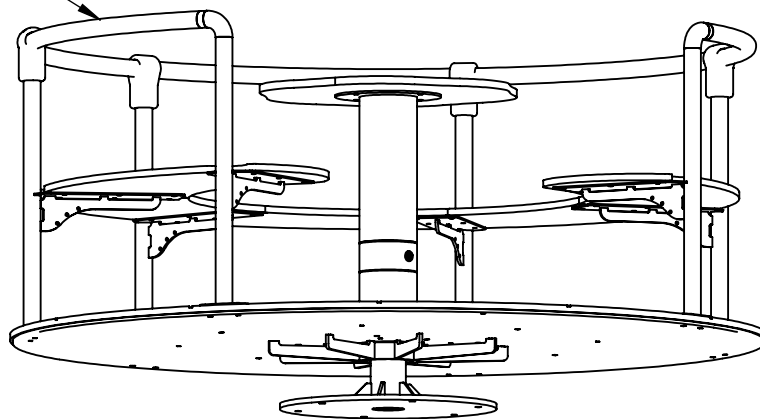


E2



4002 F

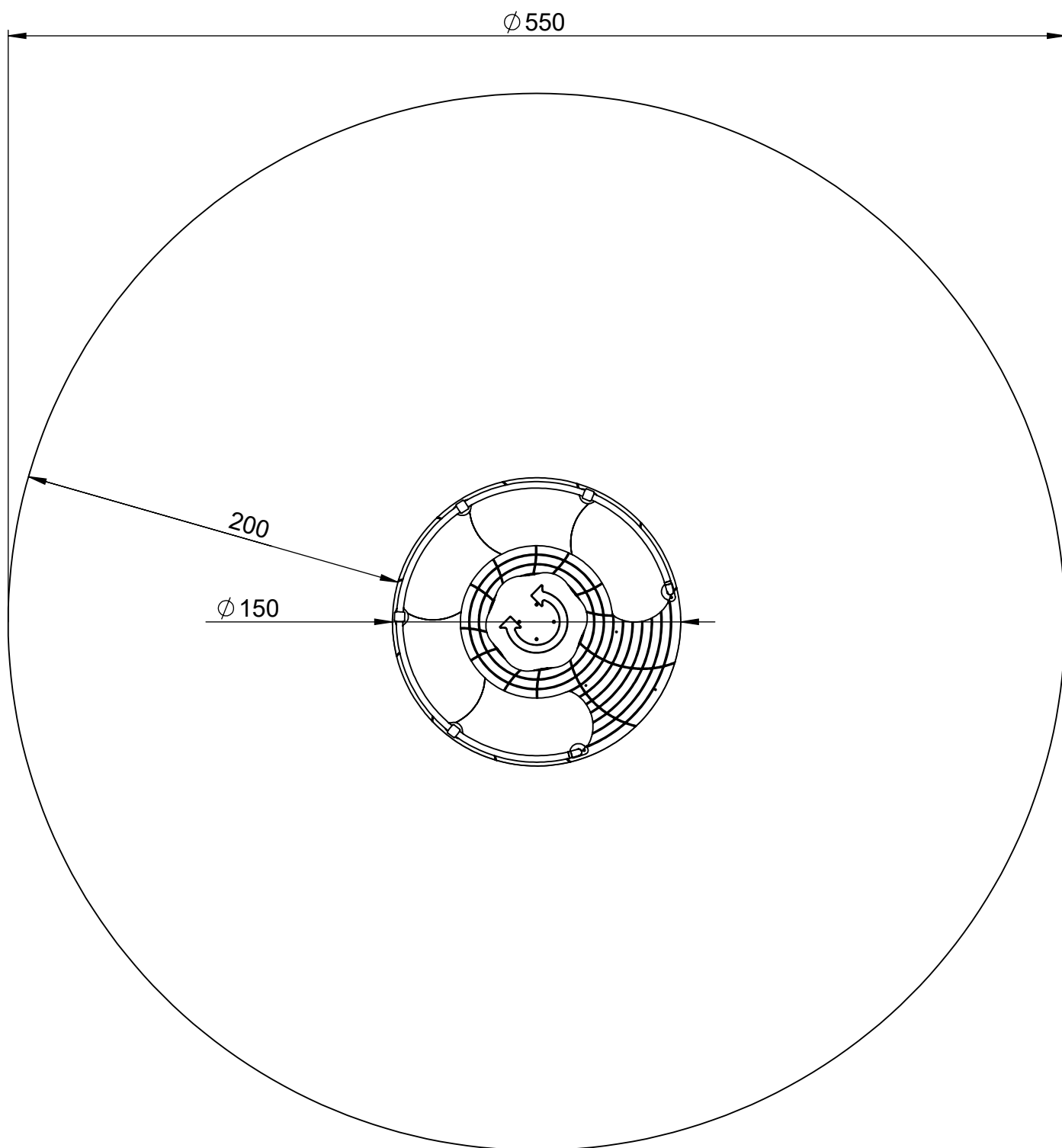
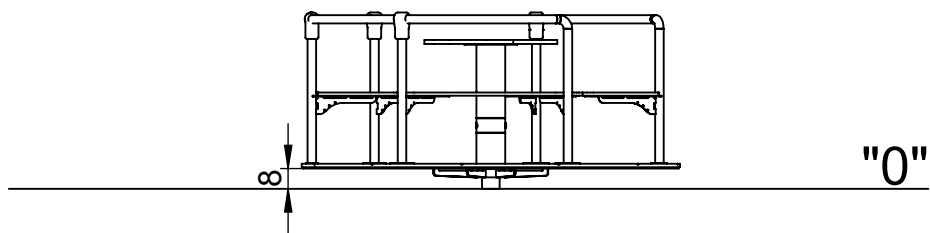
E1



E2

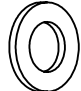

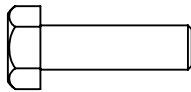


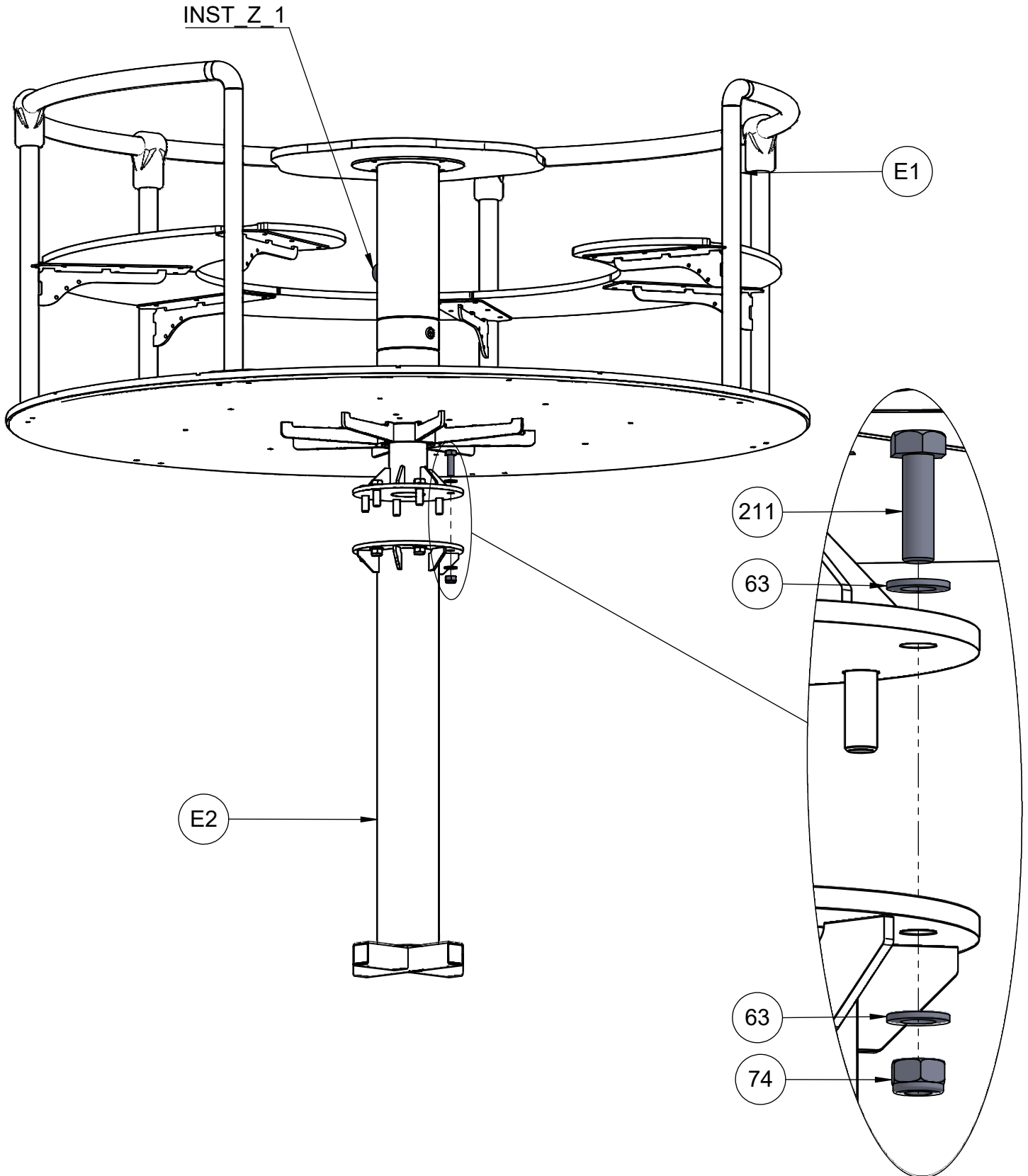
4002 N
4002 F



1

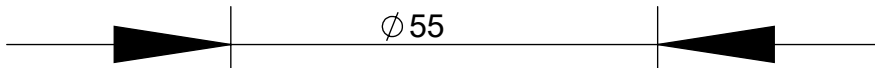
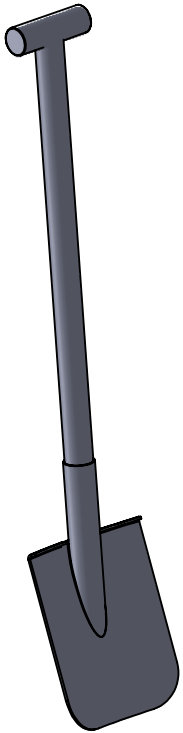
4002 N

Nr	Σ	Element	DIN	ELEMENT
63	12		DIN 125	12x24 (OC)
74	6		DIN 985	M12 (OC)
211	6		DIN 933	M12x40 (OC)

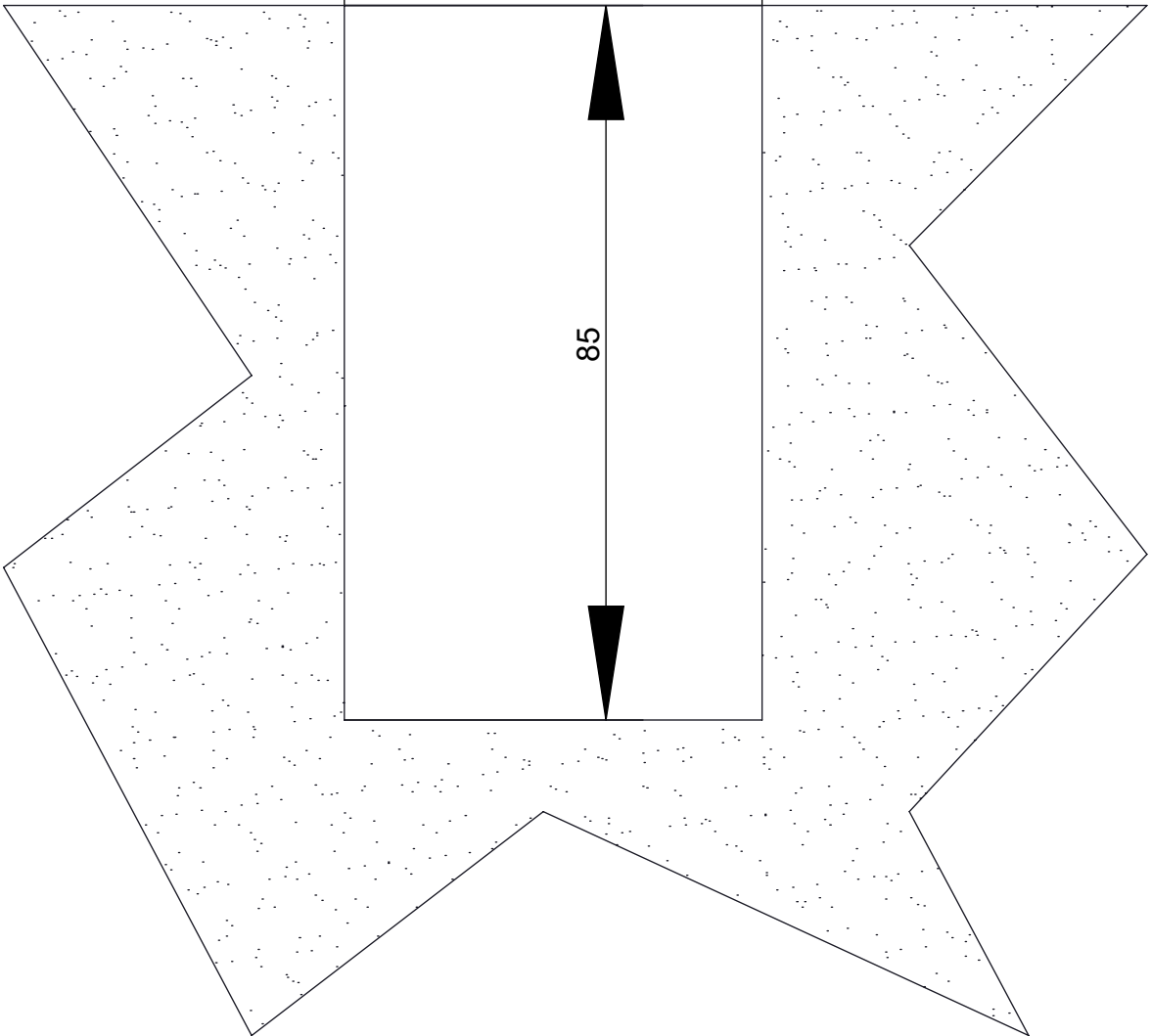


2

4002 N



"0"

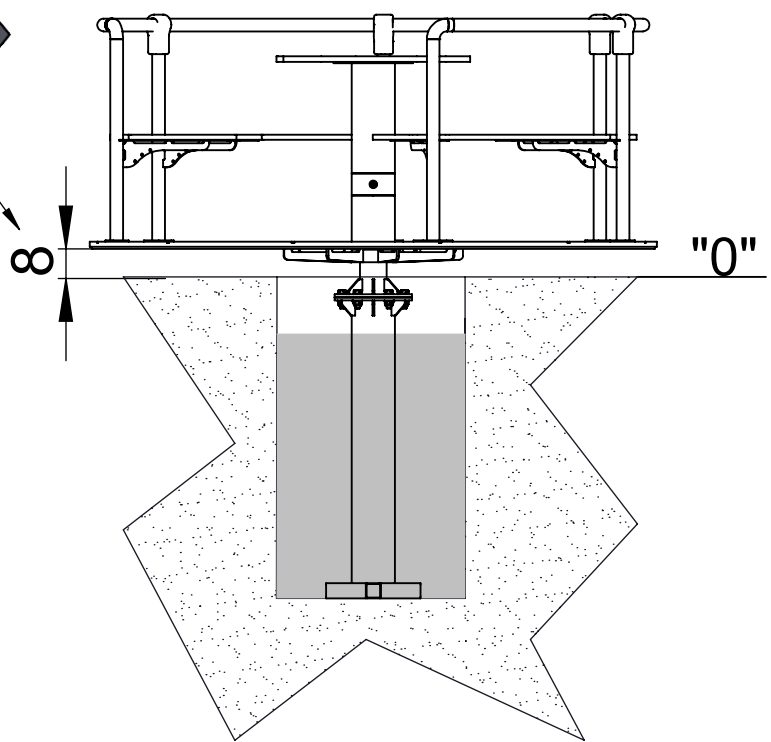
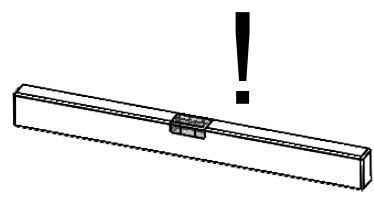
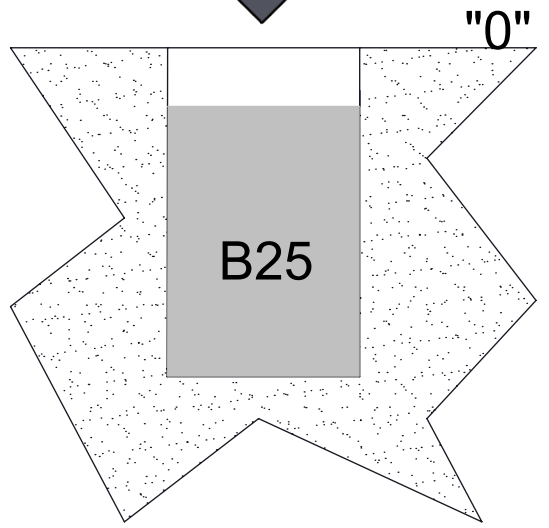
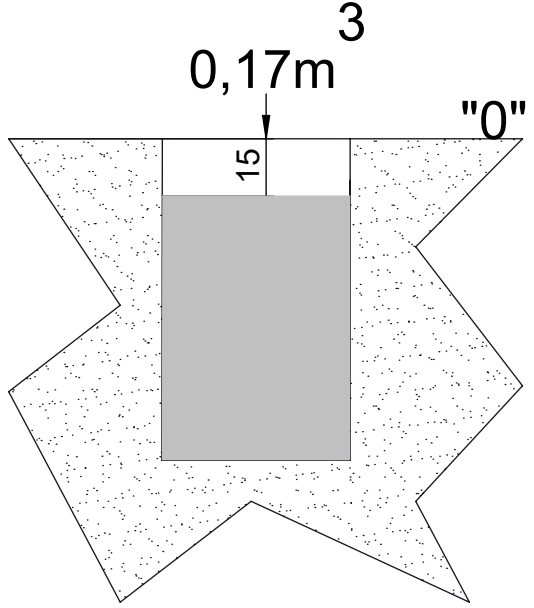
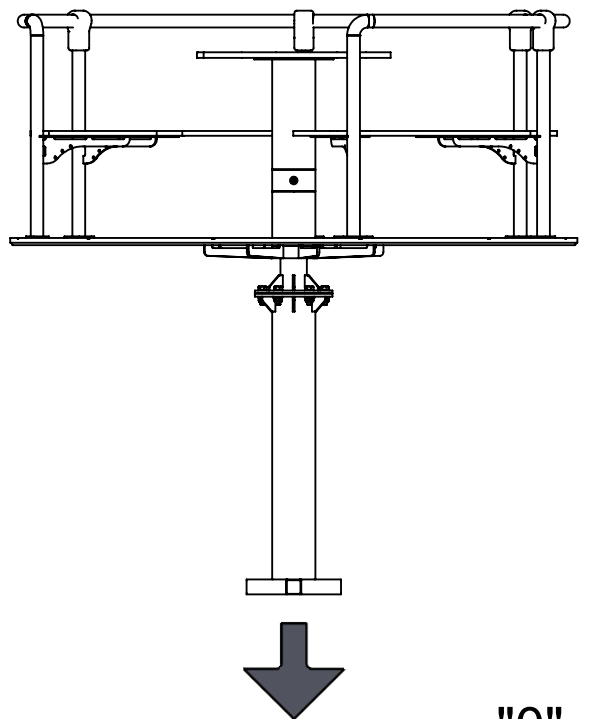
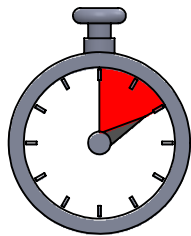
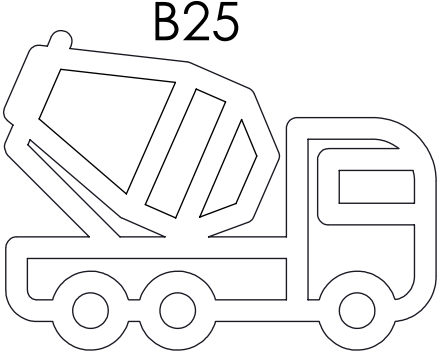


85

$\phi 55$

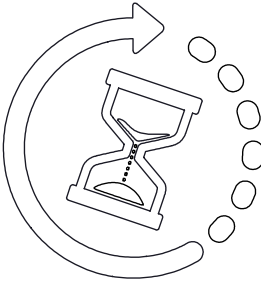
3

4002 N

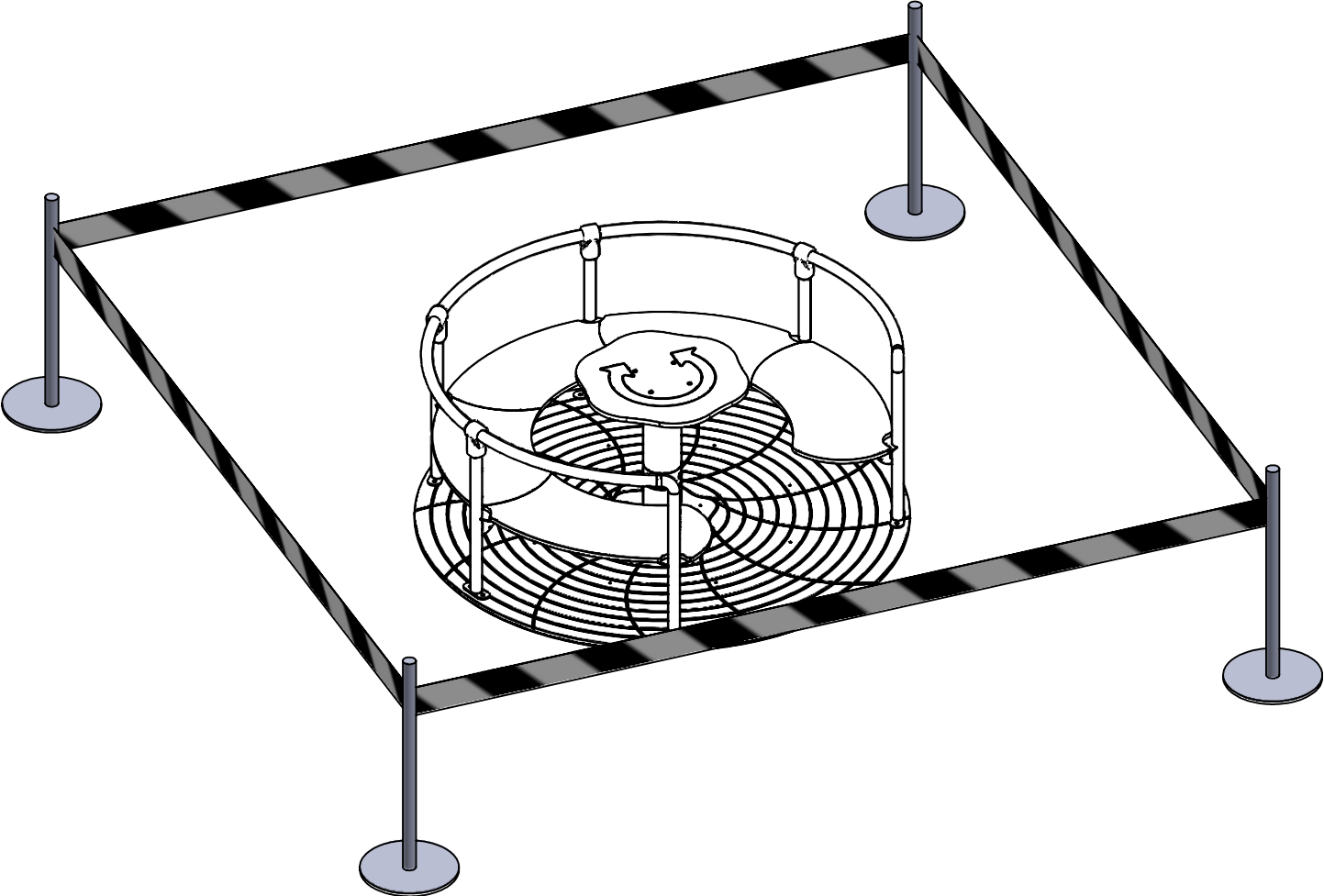


4

4002 N

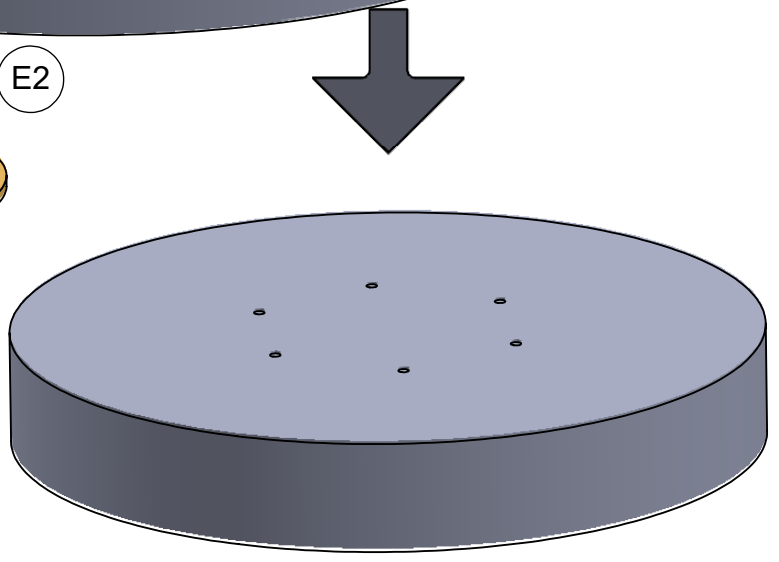
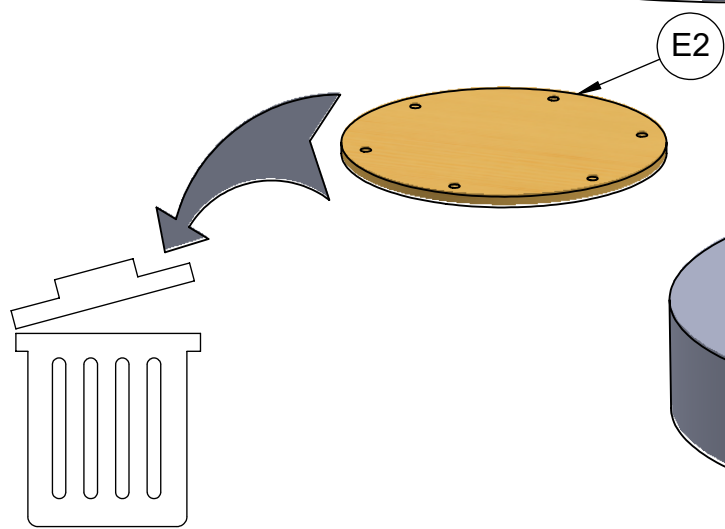
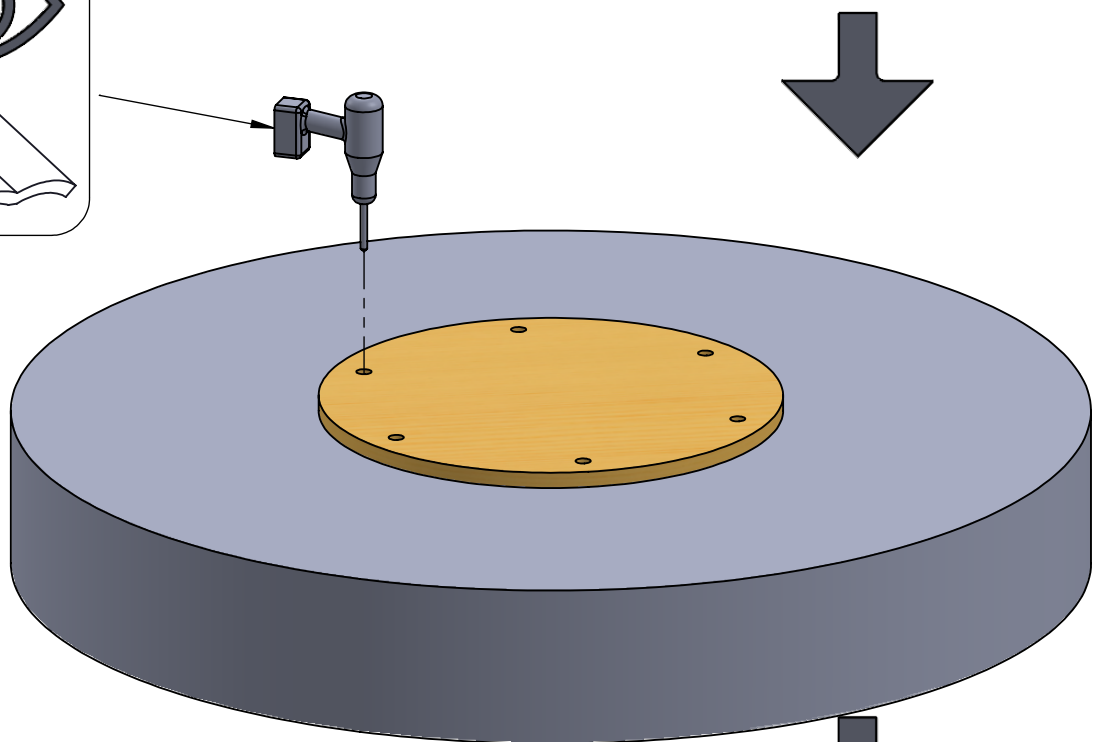
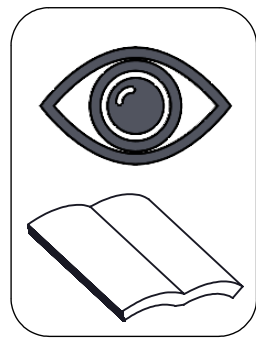
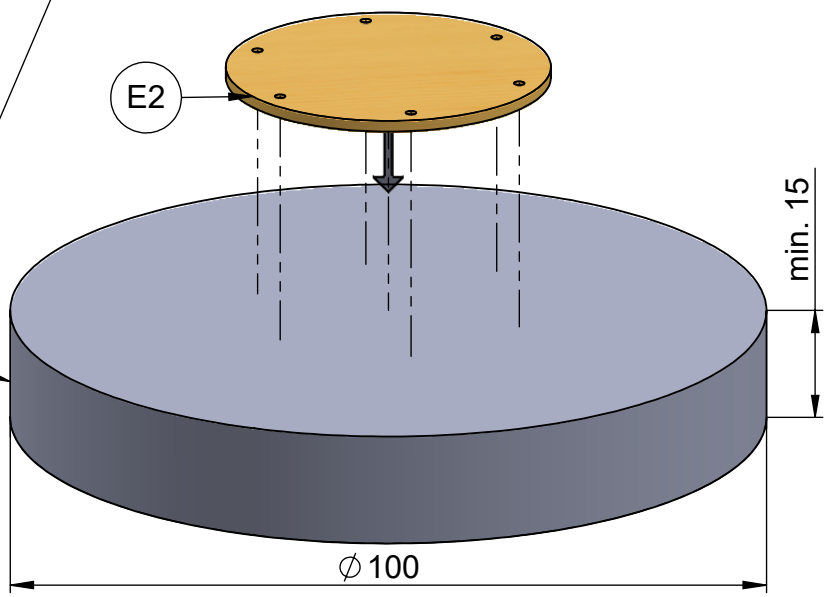
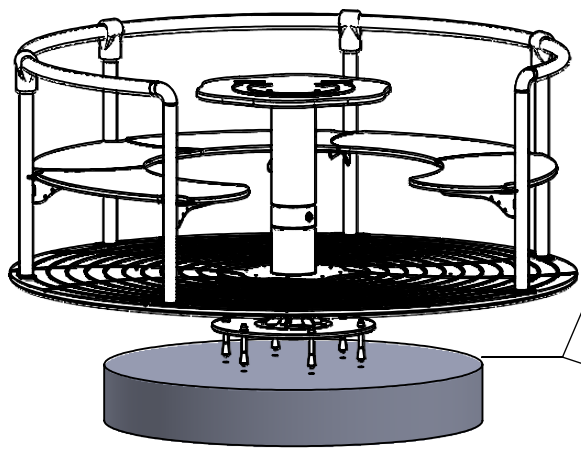
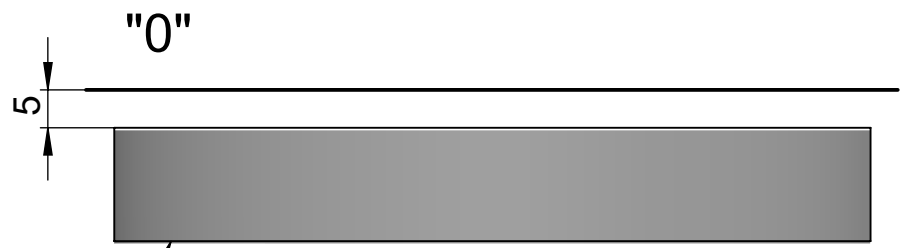


min. 48h



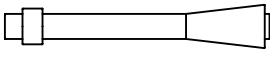


1

4002 F

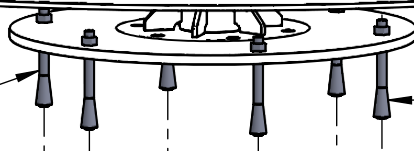
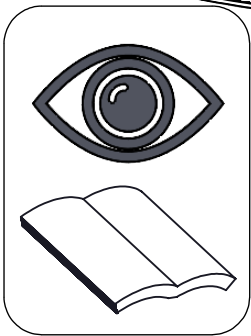
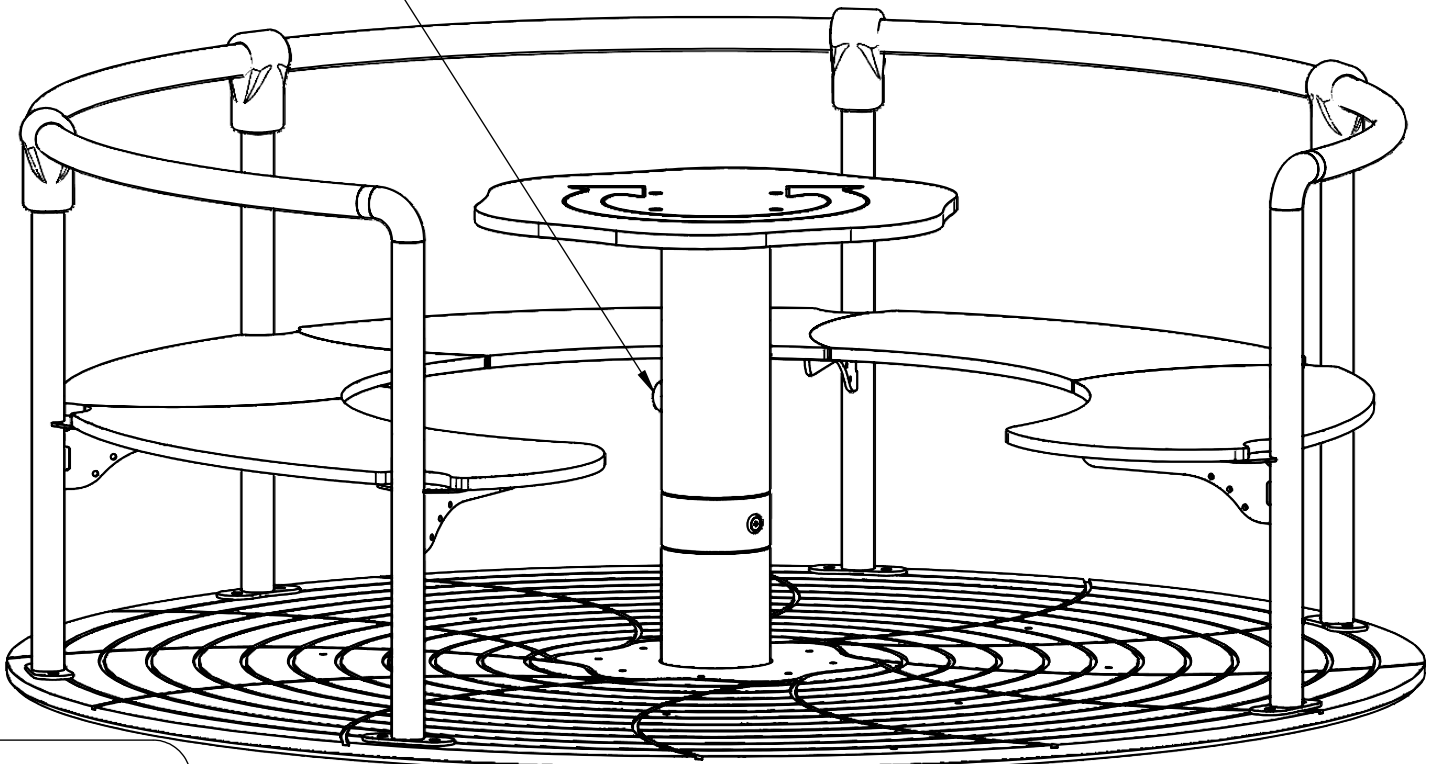


2

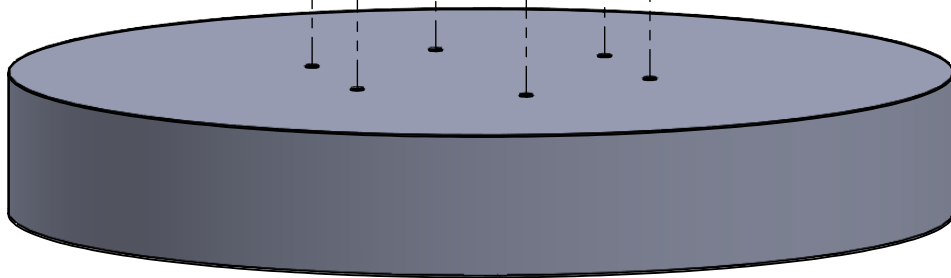
4002 F

Nr	Σ	Element	DIN	ELEMENT
61	6		-	KL105 (OC)
213	1		-	Z_NA_1
214	1		-	Z_NA_2


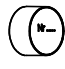
INST_Z_1

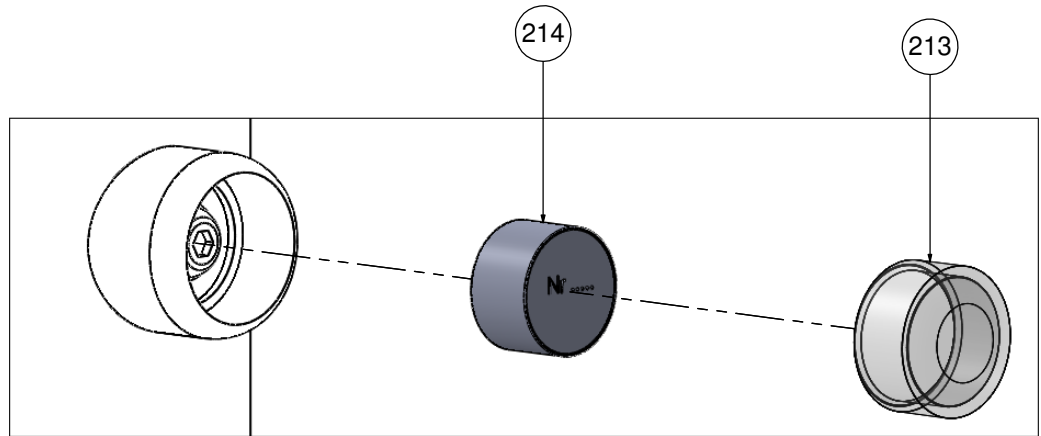
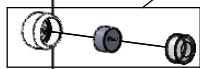


61



INST_Z_1

Nr	Σ	Element		
213	1		-	Z_NA_1
214	1		-	Z_NA_2



Tuotteen huolto-ohje

Leikkikenttävälineemme täyttävät EN-1176-1 : 2017- 12 -standardin turvallisuusvaatimukset.

On suotavaa ottaa yhteyttä tuotteen valmistajaan liittyen takuun alla olevien osien huoltotoihin. Vahingoittuneet maalipinnat tulee puhdistaa pölystä, rasvasta ja ruosteesta. Tämän jälkeen puhdistettu pinta tulee peittää ruostumattomalla pohjamaalilla ja sitten maalata kahdesti teräspinnoille tarkoitetulla maalilla.

LeikkiSet Oy:n käyttämät väriyhdistelmät:

- 1) Harmaa - RAL 7035
- 2) Keltainen - RAL 1003
- 3) Sininen - RAL 5015
- 4) Punainen - RAL 3000
- 5) Vihreä - RAL 6018
- 6) Musta - RAL 9005
- 7) Violetti - RAL 4008
- 8) Antrasiitti - RAL 7016
- 9) Hopea - RAL 9006
- 10) Beige - RAL 1019
- 11) Oranssi - RAL 2009

Puu vaatii säännöllistä huolenpitoa. Ilmasto-olosuhteista, käyttöasteesta ja mekaanisista vaurioista riippuen on suositeltavaa uudistaa kyllästyskerros 2 - 5 vuoden kuluttua.

Suosittellemme käyttämään tuotteita: GORI 356 puunsuoja-ainetta ja NORDICA EKO 3330-12-BASE T pintamaalia (väri 1806), nämä löydät sivustolta www.teknos.com.

Suosittelavaa on, että osat jotka ovat ruostumatonta terästä puhdistetaan kerran vuodessa, jotta epäpuhtaudet eivät aiheuta värimuutoksia teräkseen. Pese puuvillaliinoilla ja veteen liuotetulla miedolla pesuaineella, esim. astianpesuaine. Puhdistuksen jälkeen huuhtelee vedellä ja pyyhi kuivaksi.

HUOMIO! Ruostumattoman teräksen puhdistukseen käytettävät puhdistusaineet eivät saa sisältää: klooria, suolaa, happoja tai valkaisuaineita. Jo pieni määrä näitä aineita voi aiheuttaa kromioksidipinnan pysyviä vaurioita

- 1) Kausittainen tarkastus - kun väline on aktiivisessa käytössä, tulee sen kunto tarkastaa viikoittain tai useammin. Samalla tulee tarkistaa mahdolliset välineeseen kohdistuneet ilkeivät teot.

Kausittainen tarkastus pitää sisällään:

- Rakenteiden vakauden tarkistaminen
- Yleinen tarkastus osien puuttumisen varalta
- Tarkistaminen halkeamien, terävien reunojen ja muiden vaurioiden varalta
- Välineen ympäristön siisteys
- Mahdollisen turva-alustan kunnon tarkistaminen

- 2) Välineen sisäinen valvonta - tulee suorittaa kerran kolmessa kuukaudessa. Se pitää sisällään yleistarkastuksen, minkä lisäksi tulee tarkistaa myös välineen toiminnot.

Sisäinen valvonta pitää sisällään:

- Mahdollisen turva-alueen pinnan tarkistaminen ja mittaaminen (jos pinta on yli 10cm alle oikean tason, pitää sitä täydentää)
- Kaikki ruuvit ja mahdolliset kaapelit sekä verkot tulee kiristää

3) Vuositarkastus (pakollinen)

- Rakenteiden vakauden tarkistaminen
- Mahdollisten ruostevaurioiden tarkastaminen ja korjaaminen
- Perustusten tarkistaminen
- Mahdollisen turva-alueen pinnan tarkistaminen ja mittaaminen (Jos pinta on yli 10cm alle oikean tason, pitää sitä täydentää)

Kaikilla laitteilla on oltava säännöllinen tarkastusvalvonta. Tarkastuksen tekijän tulee kirjata tiedot tarkastuksesta ylös.