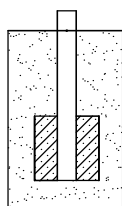
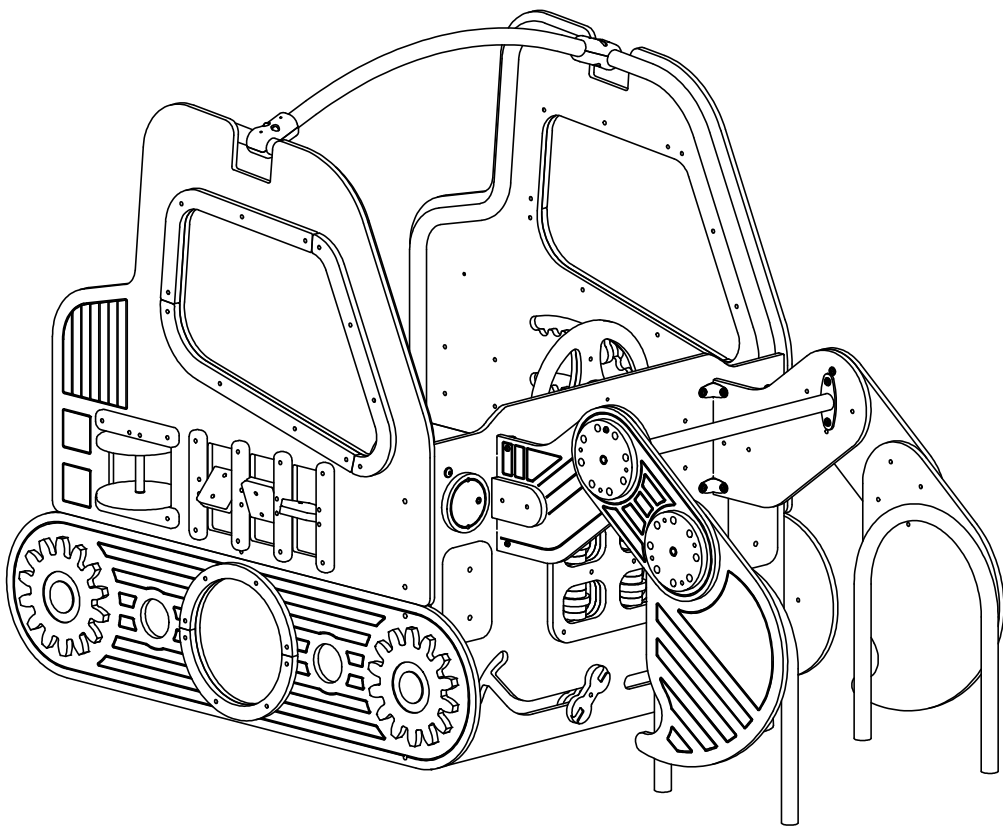


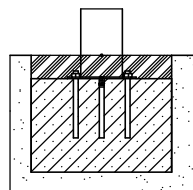


Leikin ja liikunnan edelläkävijä.

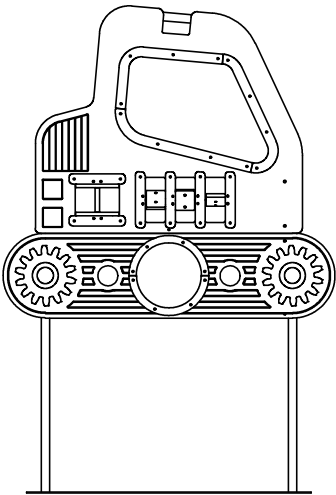
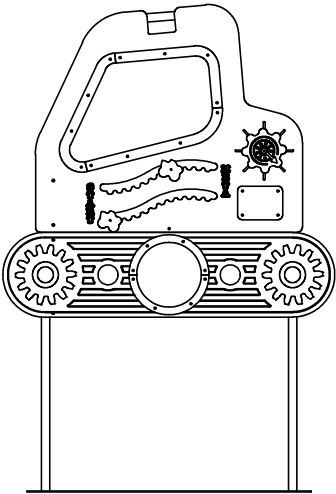
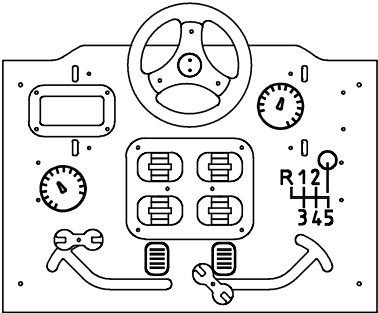
## 2033 Telakaivuri asennusohje


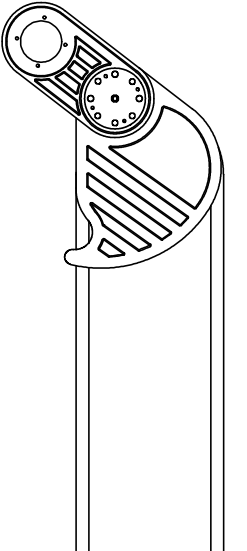
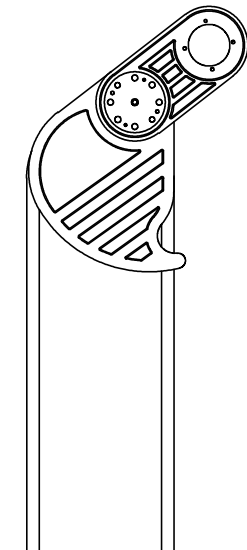
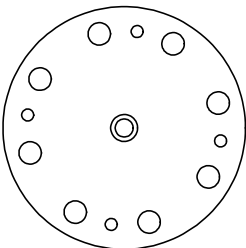


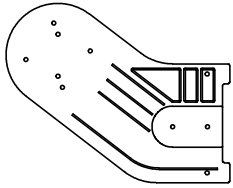
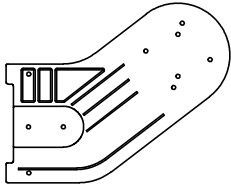
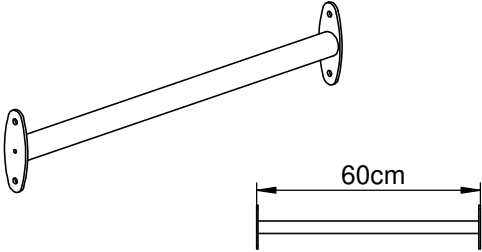
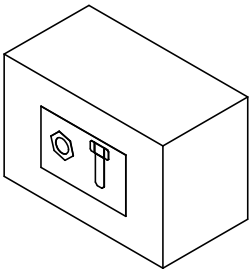
2033N

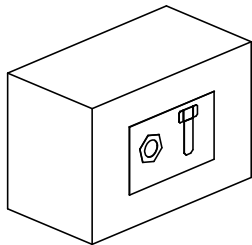


2033F

NR		2033N	2033F
E1		1	1
E2		1	1
E3		1	1


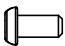
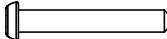



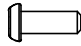

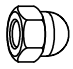



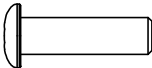
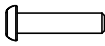
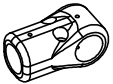

NR		2033N	2033F
E4		1	1
E5		1	1
E6		1	1
E7		2	2

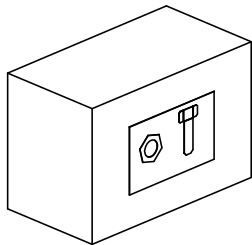
NR		2033N	2033F
E8		1	1
E9		1	1
E10		1	1
E11		1	1



2033N


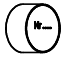
2033F

Nr				kpl	kpl
4		DIN 125	10x20	4	4
14		ISO 7380	M6x12	8	8
19		ISO 7380	M6x40	8	8
21		DIN 125	8x16	20	20
22		DIN 125	6x12	20	20
23		-	M6x12	20	20
24		ISO 7380	M6x16	4	4
29		-	K_5_A2_g2_ G_v1	4	4
43		DIN 1587	M8	4	4
57		DIN 1587	M10	4	4
58		-	LOCTITE	1	1
61		-	KL105		16
81		ISO 7380	M10x35	4	4
84		ISO 7380	M8x35	4	4
88		-	ALUZ RR	2	2
115		-	Aluz PD	4	4

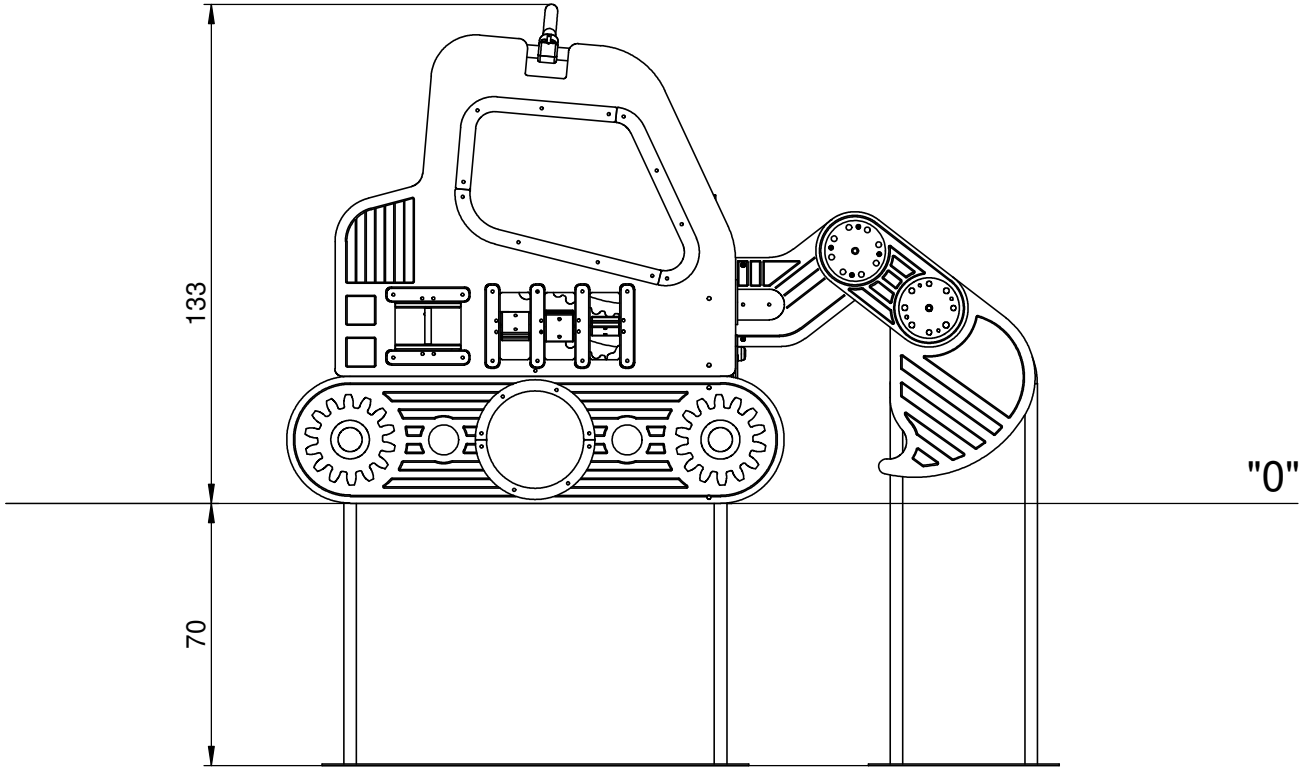


2033N

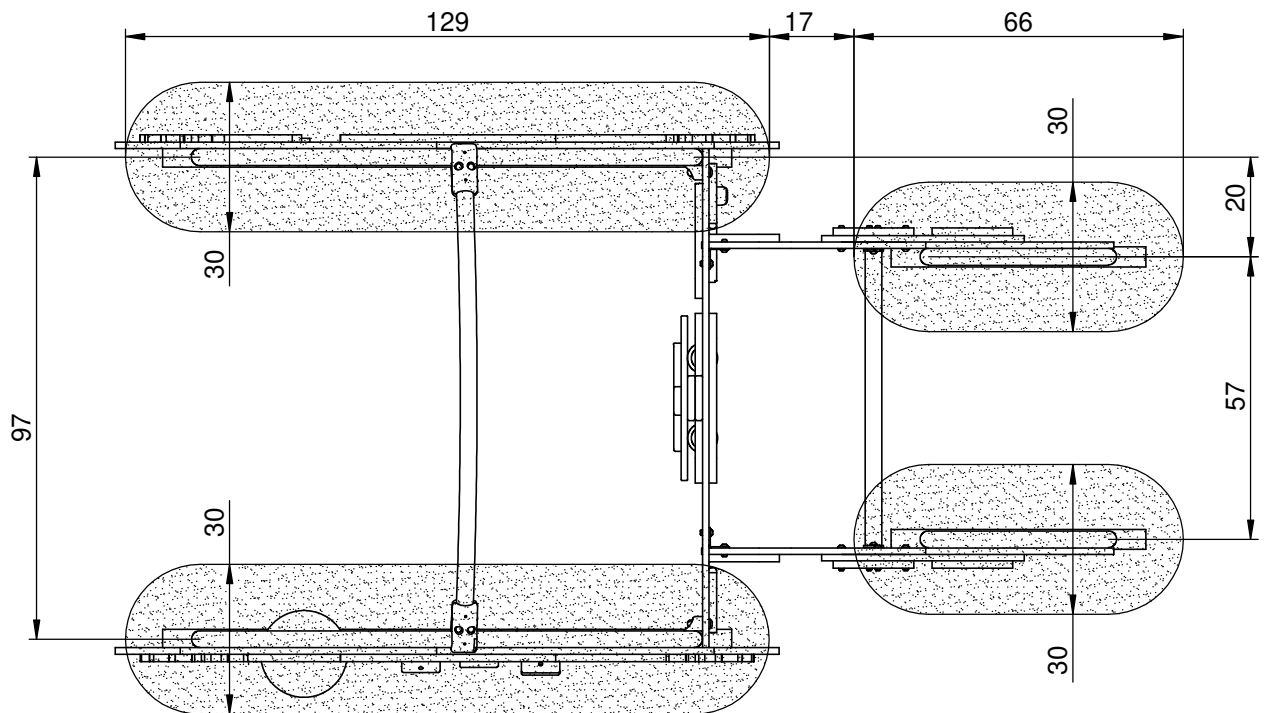
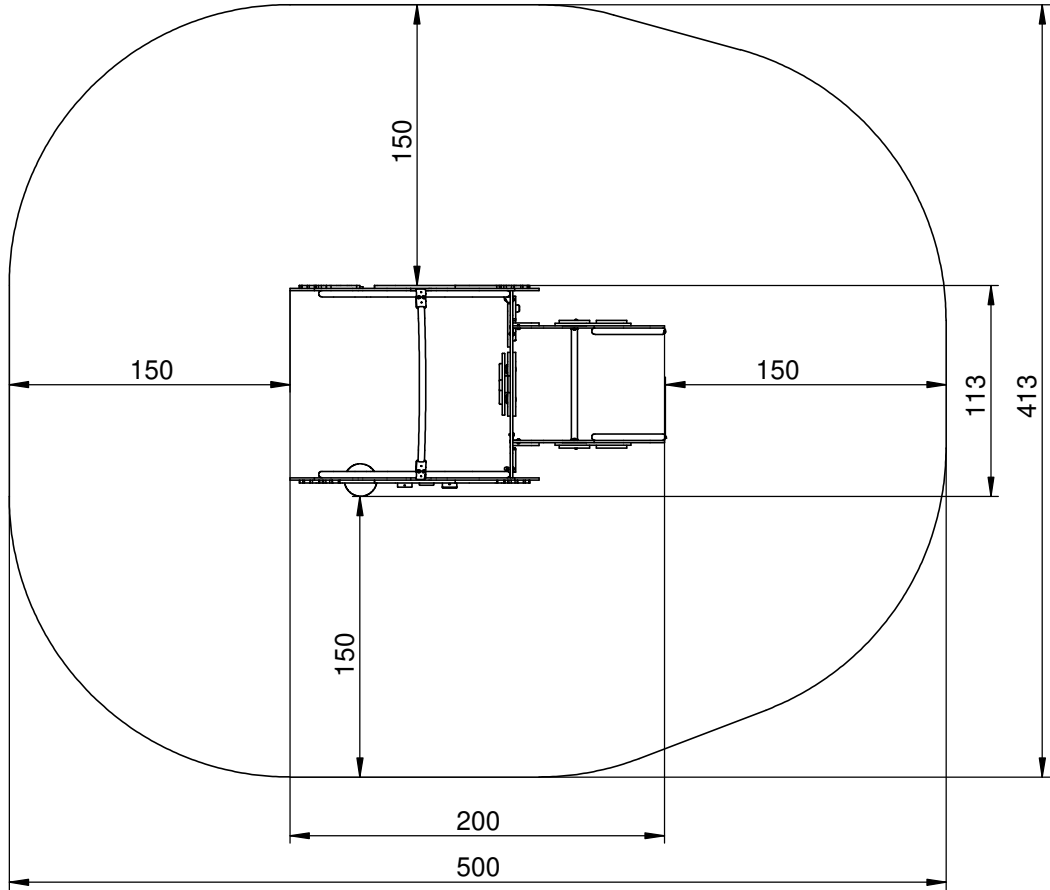
2033F

Nr				kpl	kpl
213		-	Z_NA_1	1	1
214		-	Z_NA_2	1	1

2033N  
2033F

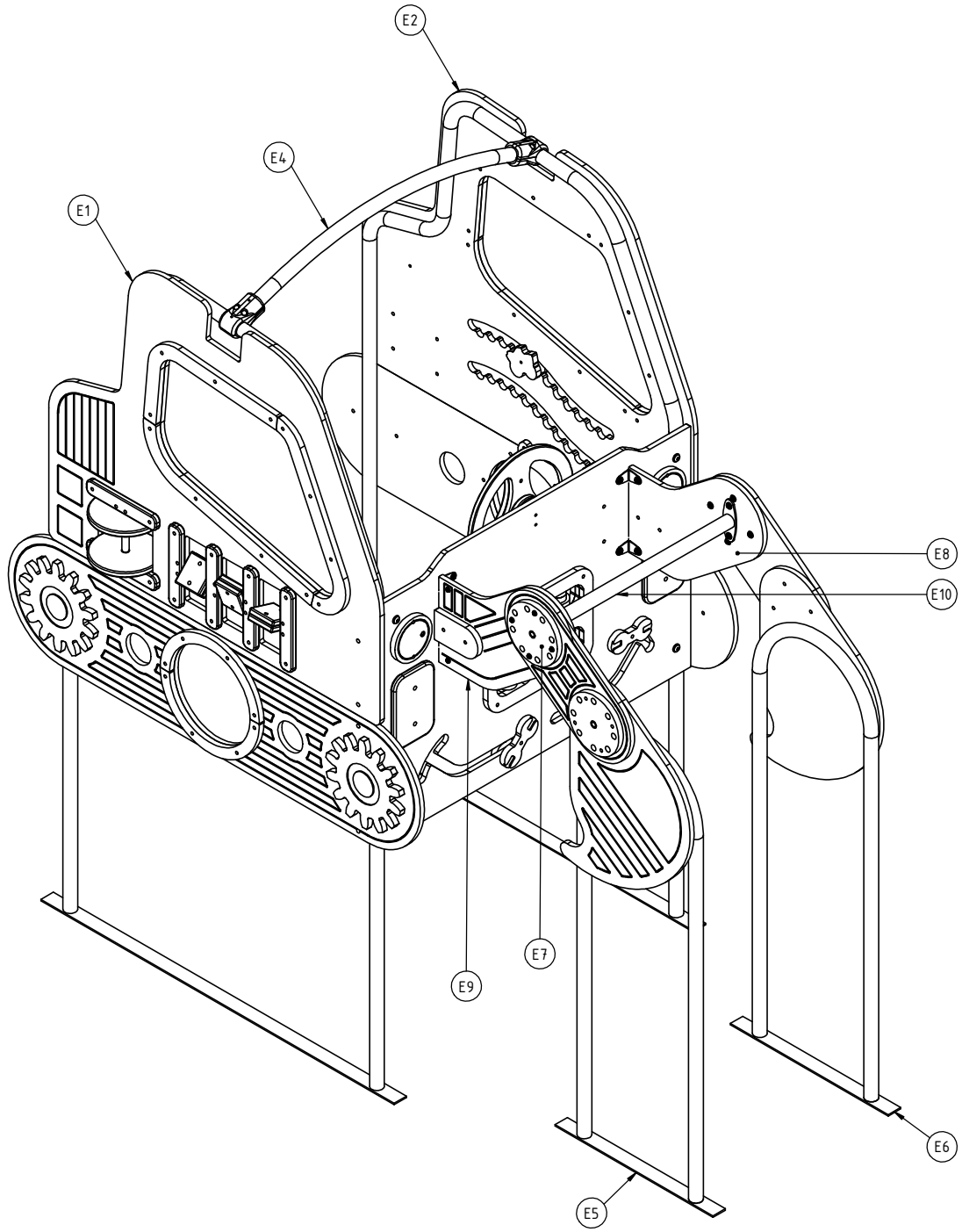


2033N  
2033F



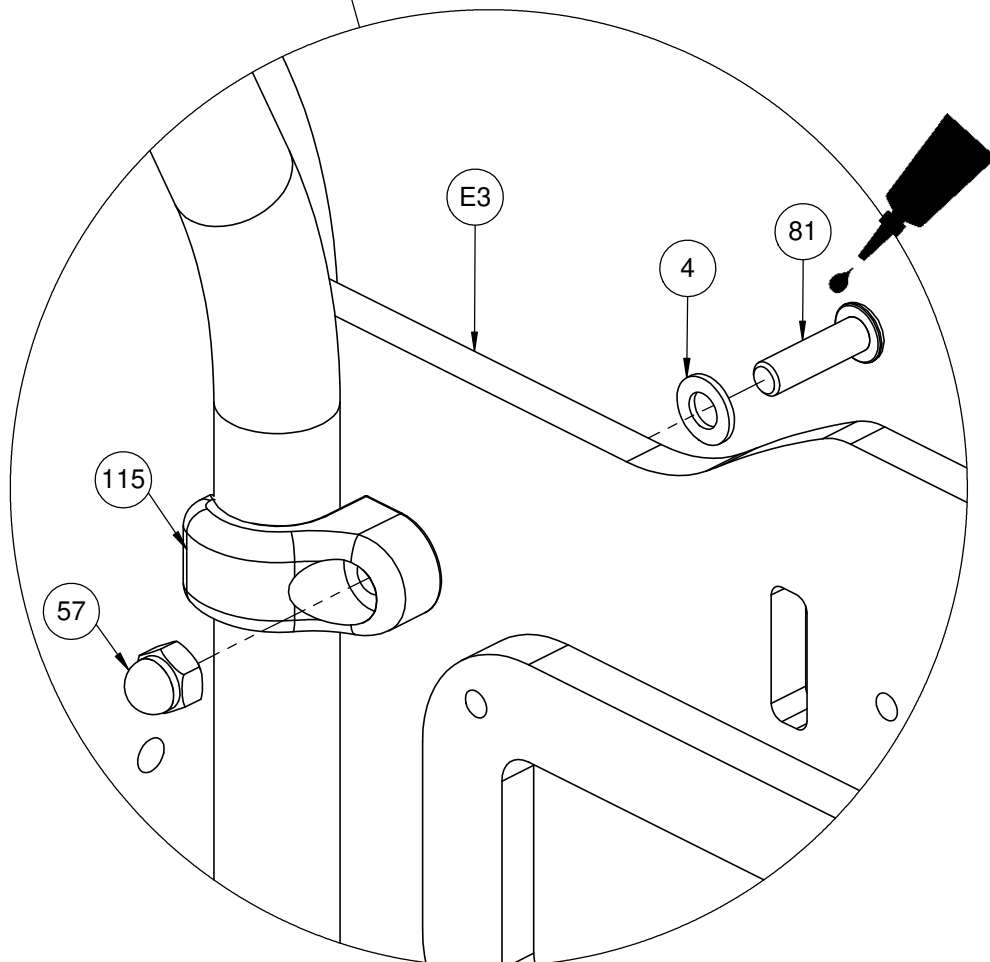
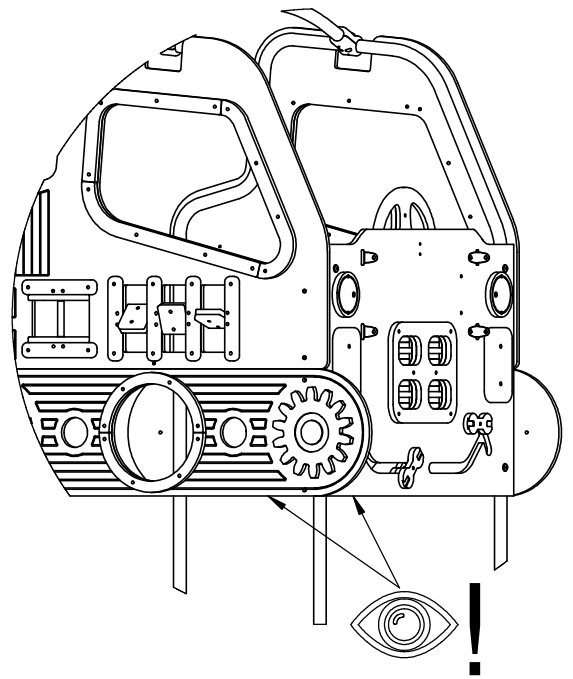
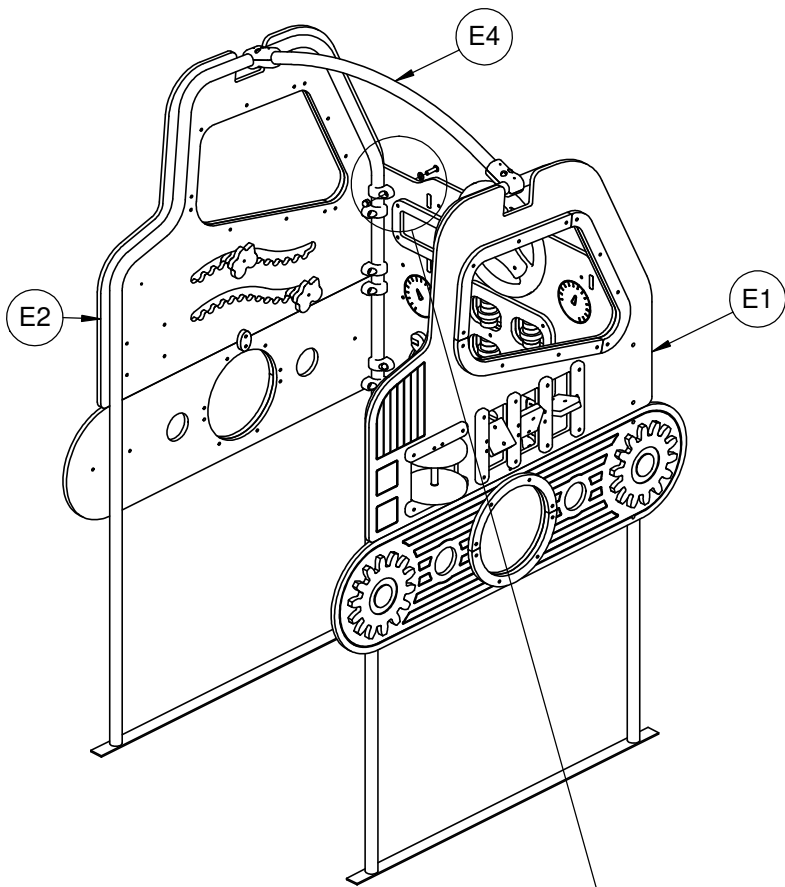


2033N  
2033F



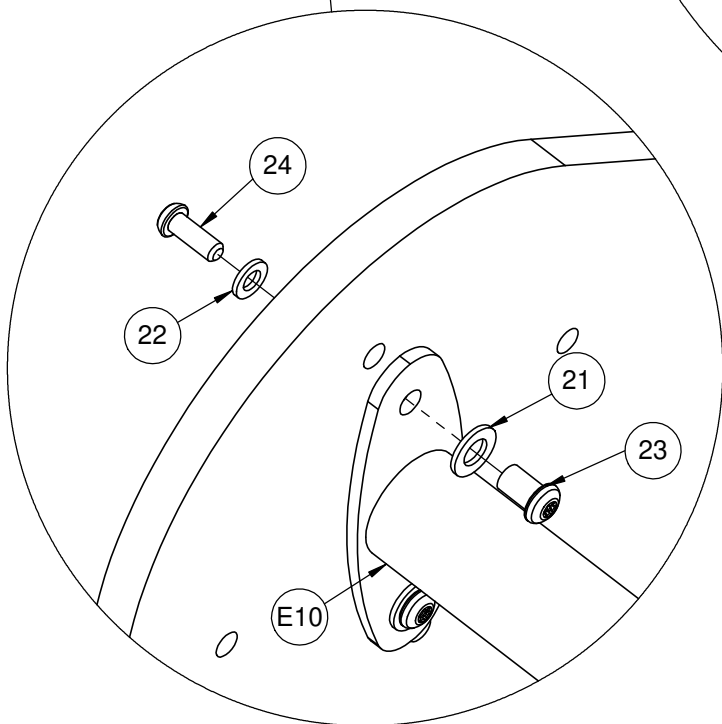
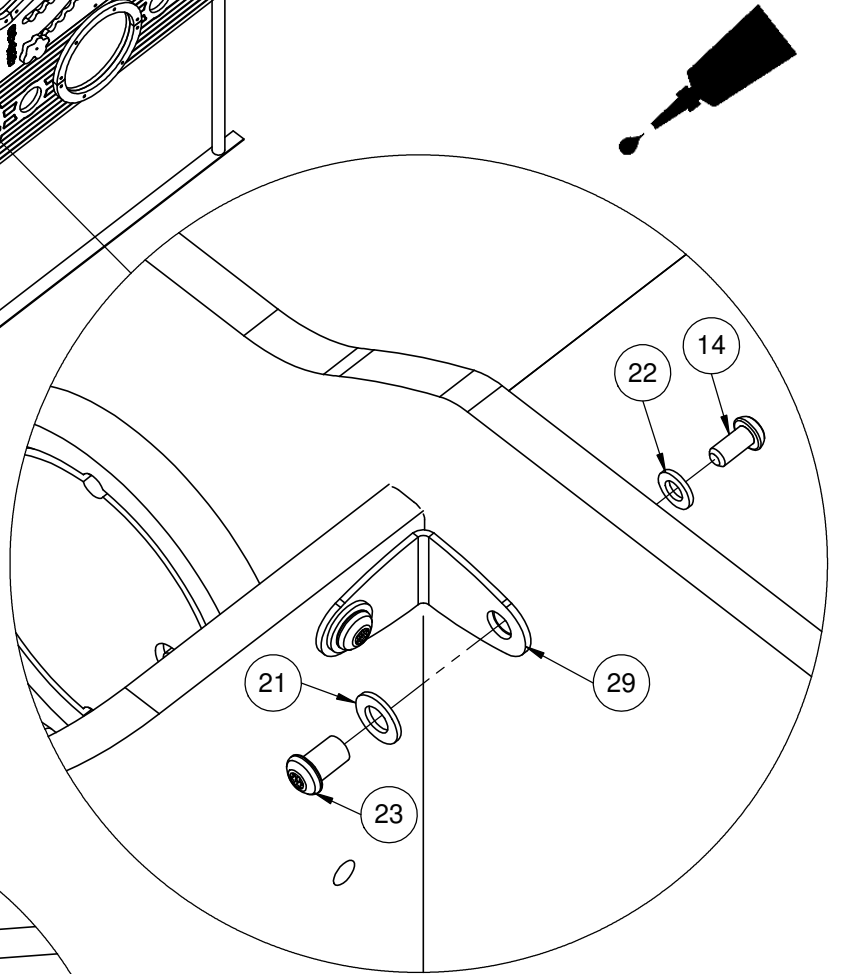
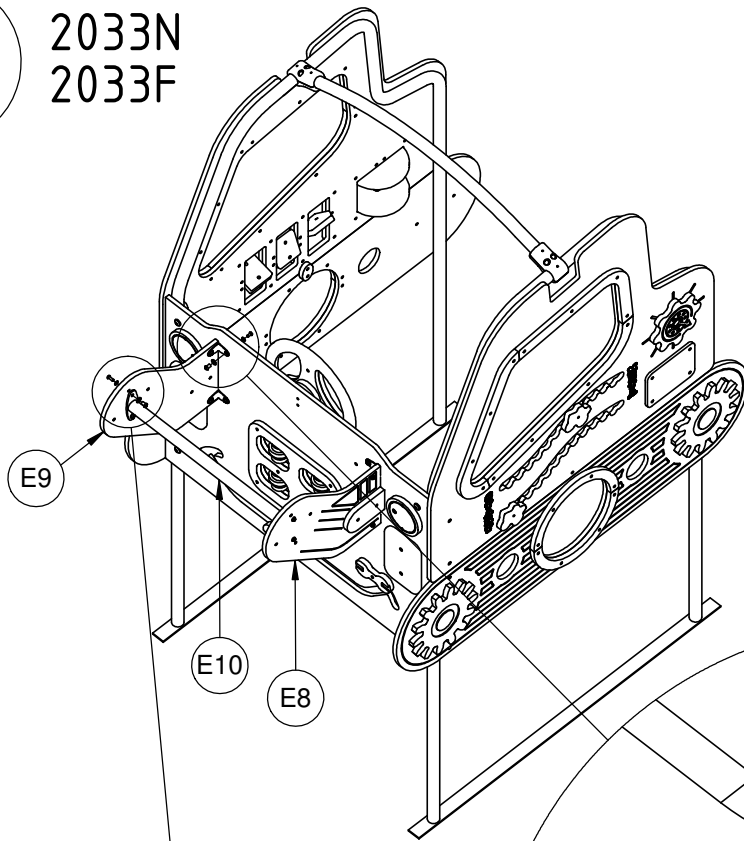
1

2033N  
2033F



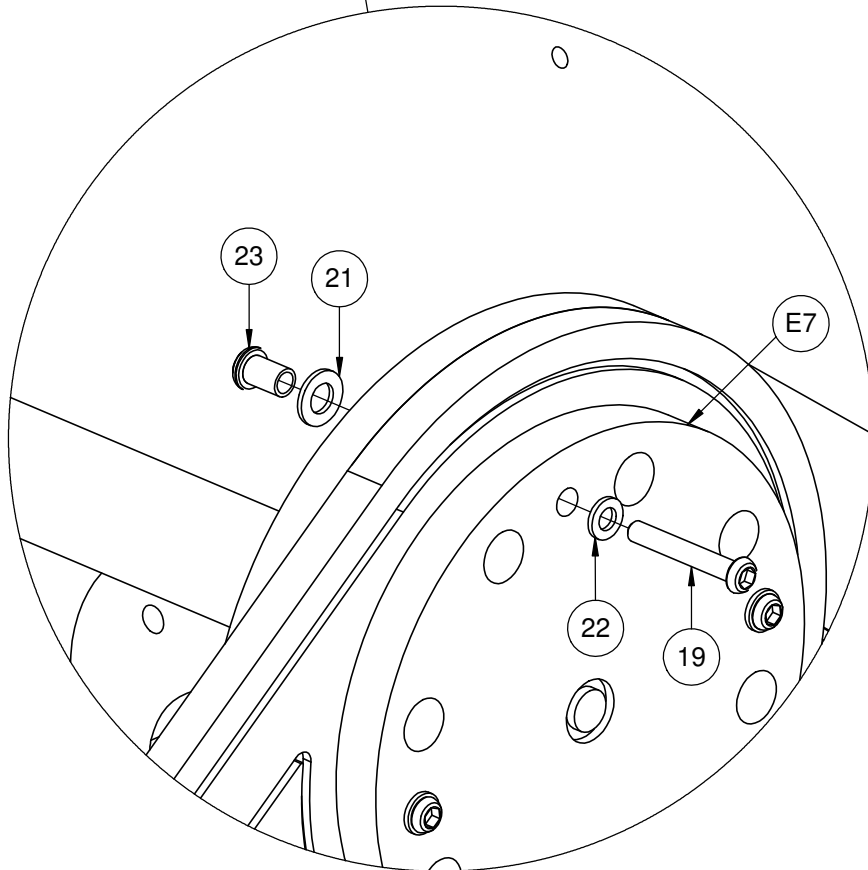
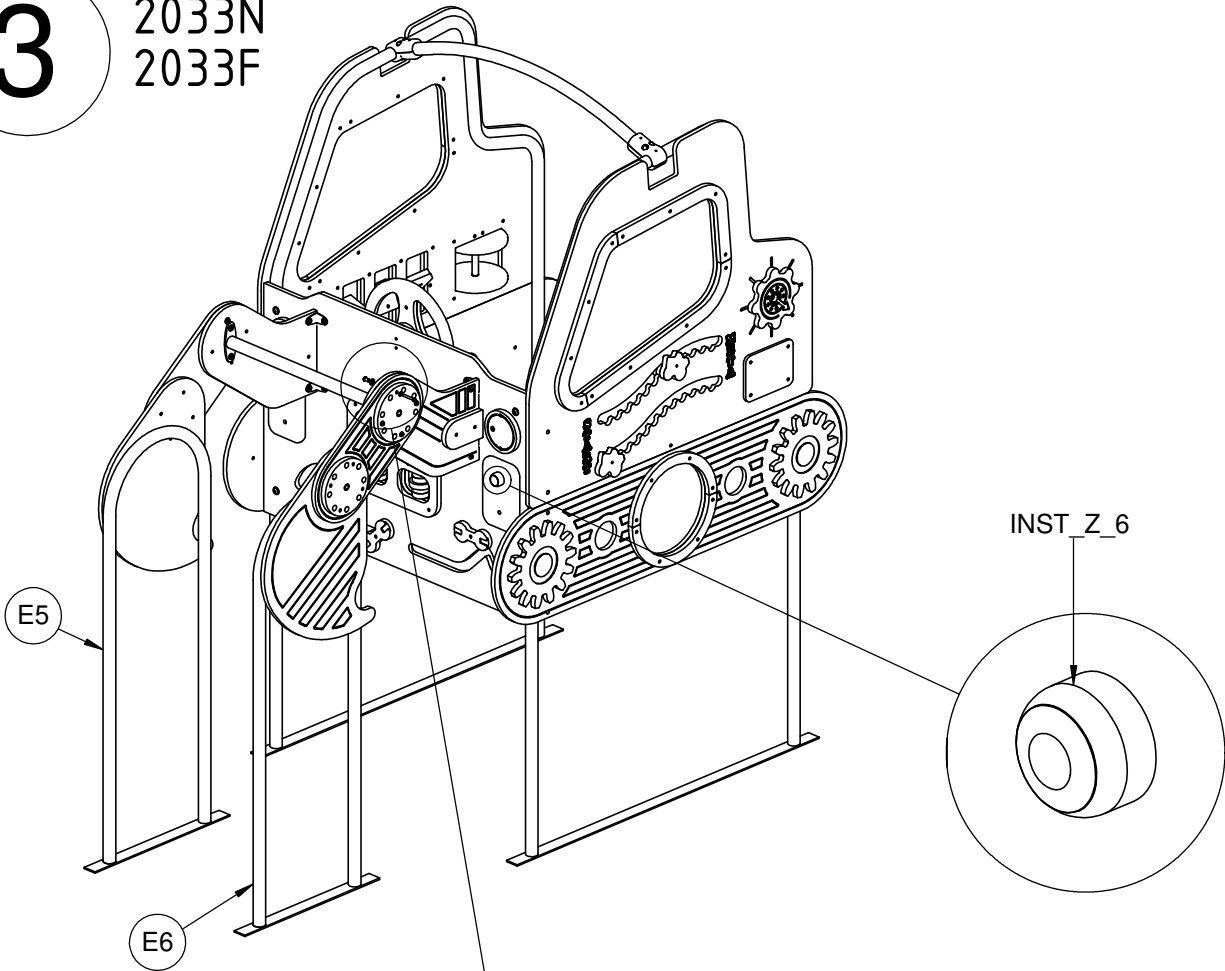
2

2033N  
2033F



3

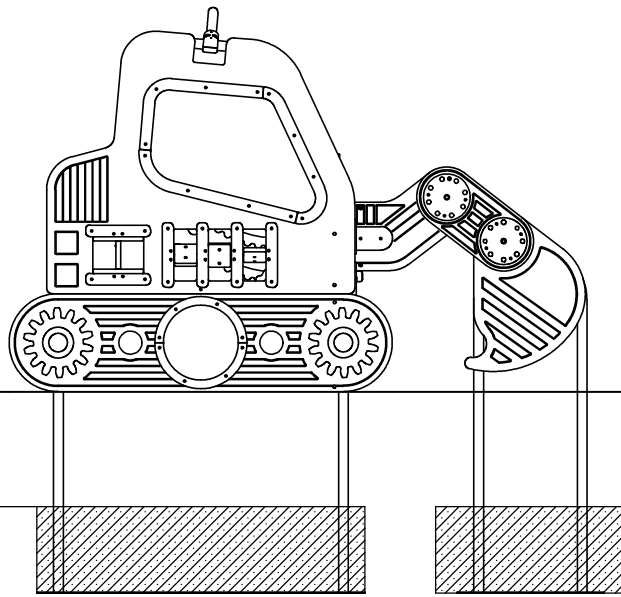
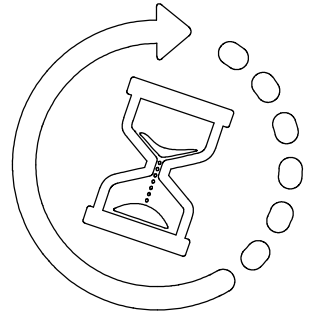
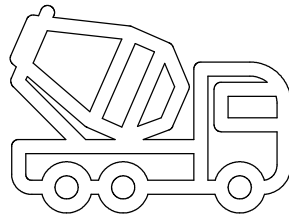
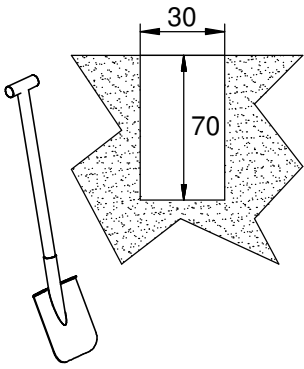
2033N  
2033F



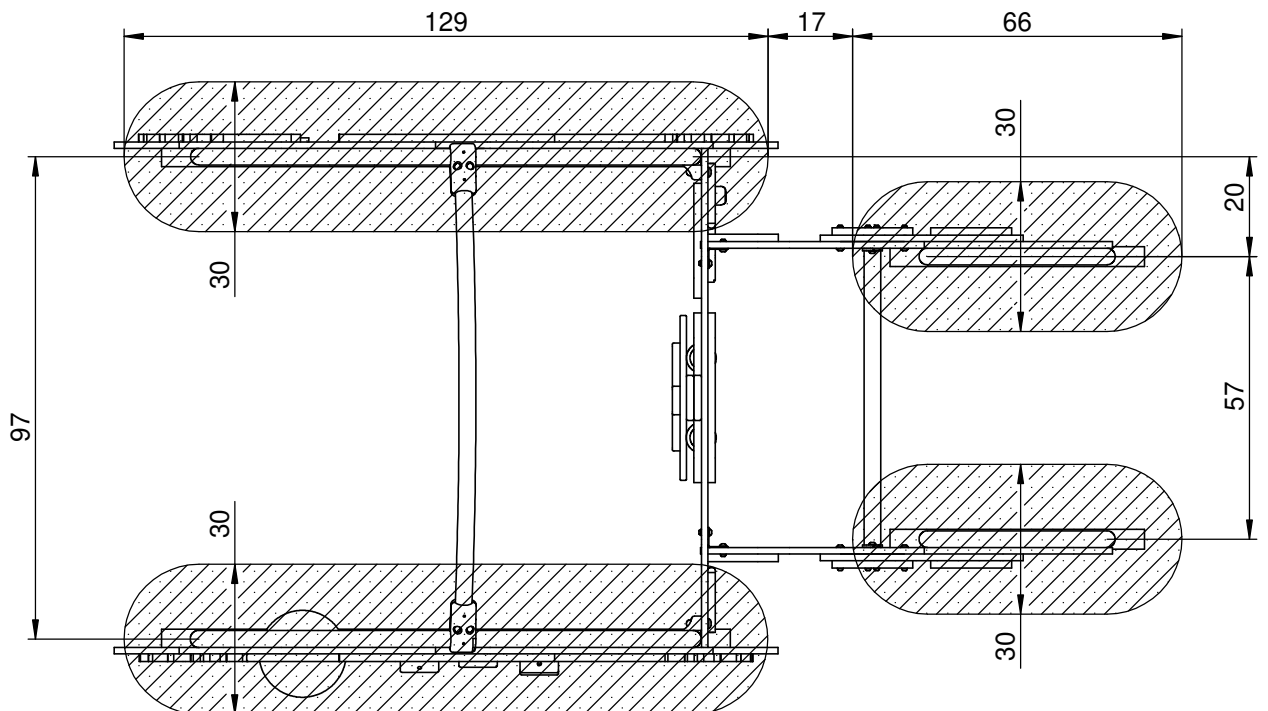
2033N

B25 0,5 m<sup>3</sup>


min. 24H

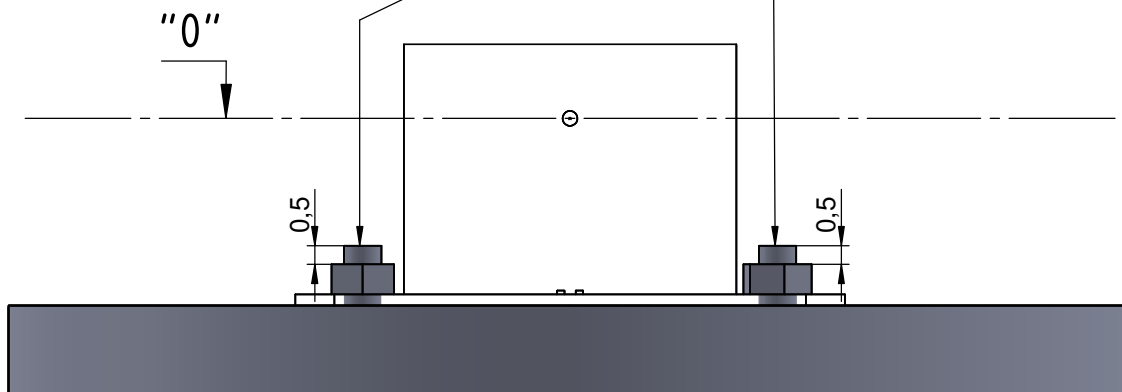
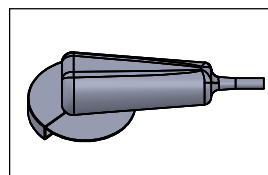
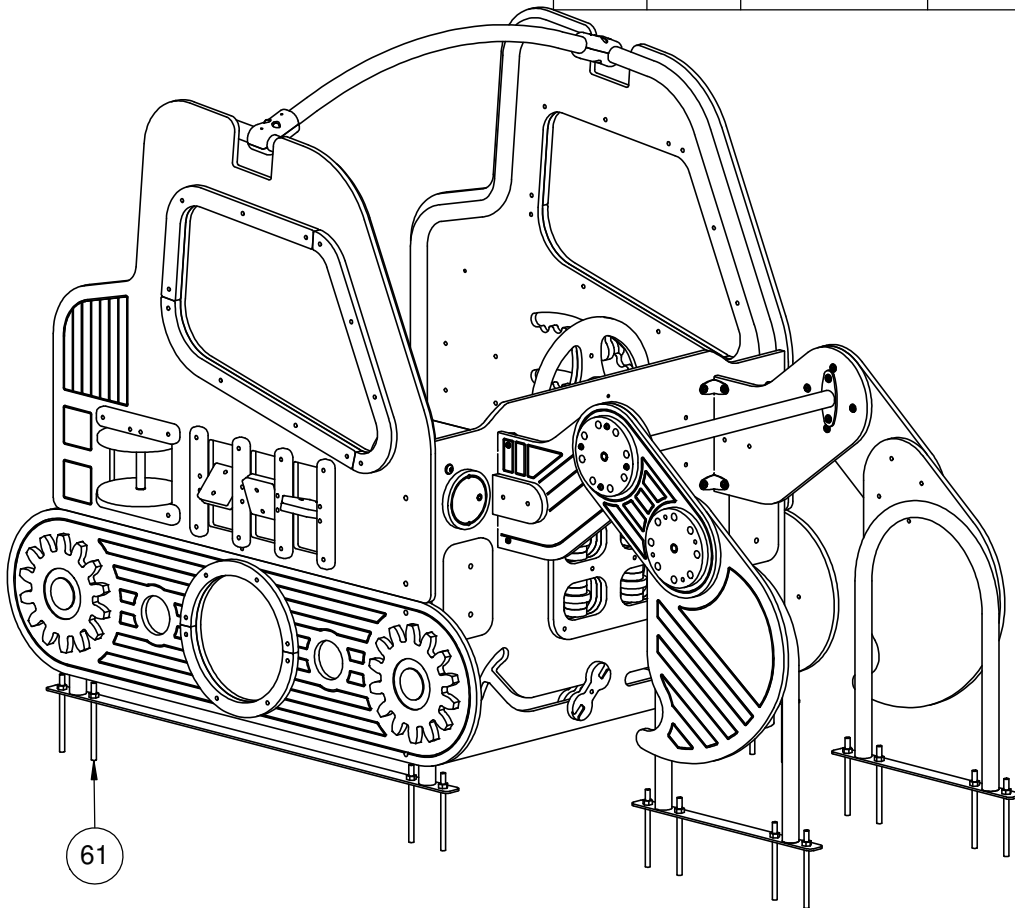


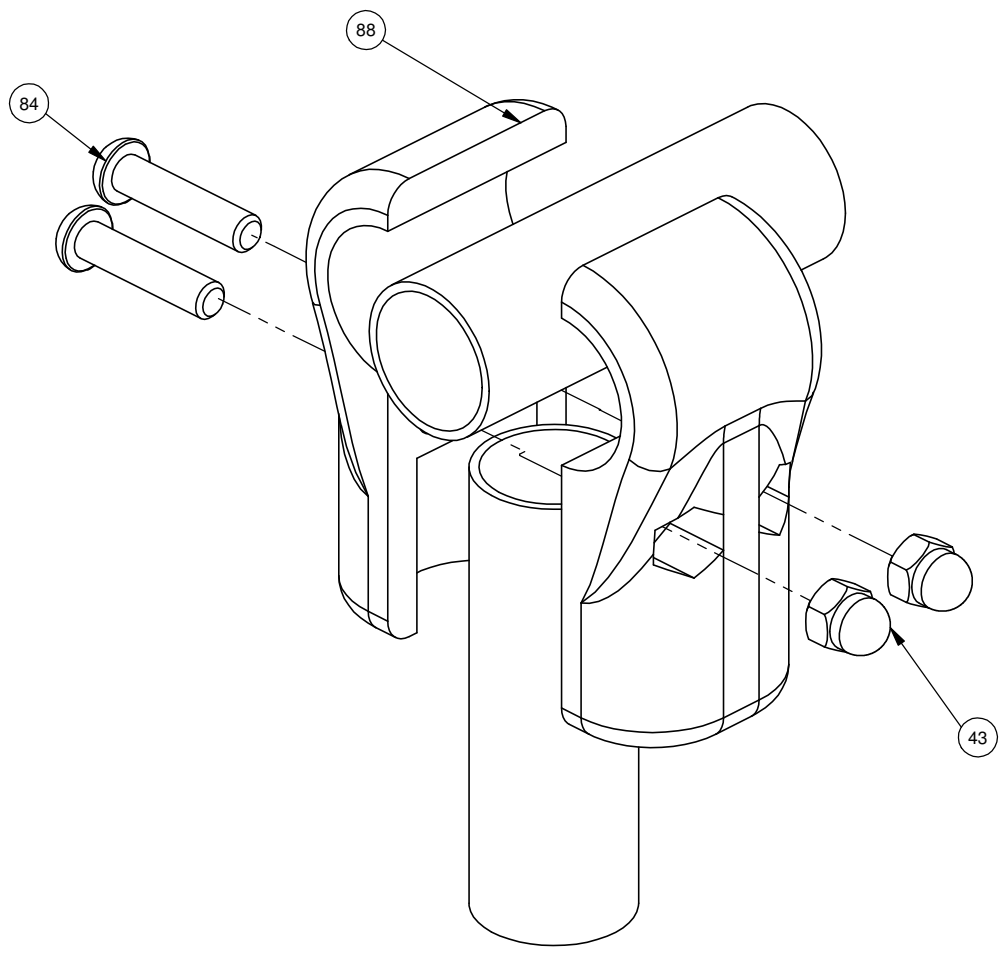
"0"

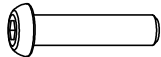

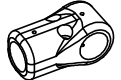


2033F

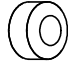
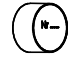
Nr	kpl			
61	16		-	KL105
213	1		-	Z_NA_1
214	1		-	Z_NA_2

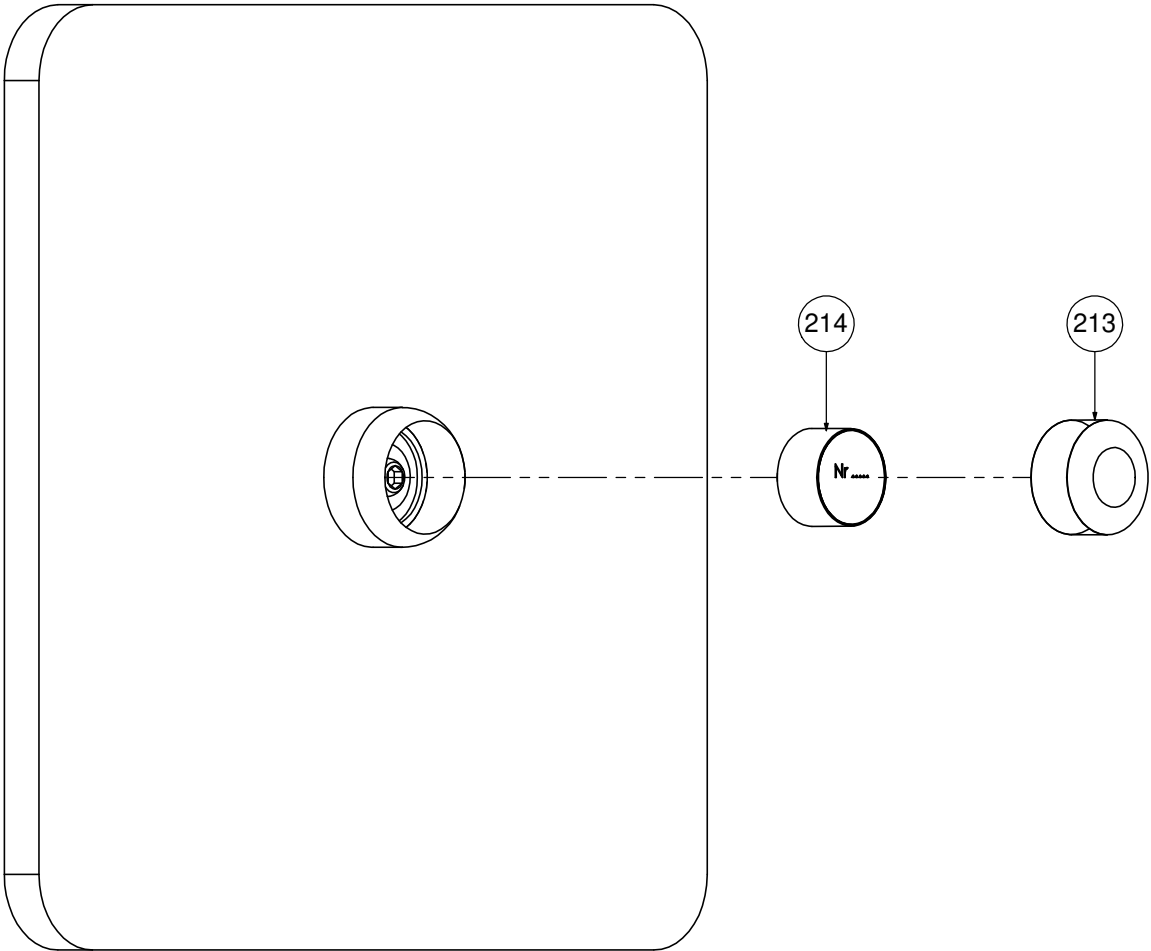




Nr.	kpl		
84	2	ISO 7380 - M8x35	
43	2	DIN 1587 - M8	
88	1	ALUZ RR	

# INST\_Z\_6

Nr	kpl			
213	1		-	Z_NA_1
214	1		-	Z_NA_2





# Tuotteen huolto-ohje

Leikkikenttävälineemme täyttävät EN-1176-1 : 2017- 12 -standardin turvallisuusvaatimukset.

On suotavaa ottaa yhteyttä tuotteen valmistajaan liittyen takuun alla olevien osien huoltotöihin. Vahingoittuneet maalipinnat tulee puhdistaa pölystä, rasvasta ja ruosteesta. Tämän jälkeen puhdistettu pinta tulee peittää ruostumattomalla pohjamaalilla ja sitten maalata kahdesti teräspinoille tarkoitetulla maalilla.

LeikkiSet Oy:n käyttämät väriyhdistelmät:

- 1) Harmaa - RAL 7035
- 2) Keltainen - RAL 1003
- 3) Sininen - RAL 5015
- 4) Punainen - RAL 3000
- 5) Vihreä - RAL 6018
- 6) Musta - RAL 9005
- 7) Violetti - RAL 4008
- 8) Antrasiitti - RAL 7016
- 9) Hopea - RAL 9006
- 10) Beige - RAL 1019
- 11) Oranssi - RAL 2009

Puu vaatii säännöllistä huolenpitoa. Ilmasto-olosuhteista, käyttöasteesta ja mekaanisista vaurioista riippuen on suositeltavaa uudistaa kyllästyskerros 2 - 5 vuoden kuluttua.

Suosittellemme käyttämään tuotteita: GORI 356 puunsuoja-ainetta ja NORDICA EKO 3330-12-BASE T pintamaalia (väri 1806), nämä löydät sivustolta [www.teknos.com](http://www.teknos.com).

Suosittelavaa on, että osat jotka ovat ruostumatonta terästä puhdistetaan kerran vuodessa, jotta epäpuhtaudet eivät aiheuta värimuutoksia teräkseen. Pese puuvillaliinoilla ja veteen liuotetulla miedolla pesuaineella, esim. astianpesuaine. Puhdistuksen jälkeen huuhtelee vedellä ja pyyhi kuivaksi.

**HUOMIO!** Ruostumattoman teräksen puhdistukseen käytettävät puhdistusaineet eivät saa sisältää: klooria, suolaa, happoja tai valkaisuaineita. Jo pieni määrä näitä aineita voi aiheuttaa kromioksidipinnan pysyviä vaurioita

- 1) Kausittainen tarkastus - kun väline on aktiivisessa käytössä, tulee sen kunto tarkastaa viikoittain tai useammin. Samalla tulee tarkistaa mahdolliset välineeseen kohdistuneet ilkeivät teot.

Kausittainen tarkastus pitää sisällään:

- Rakenteiden vakauden tarkistaminen
- Yleinen tarkastus osien puuttumisen varalta
- Tarkistaminen halkeamien, terävien reunojen ja muiden vaurioiden varalta
- Välineen ympäristön siisteys
- Mahdollisen turva-alustan kunnon tarkistaminen

- 2) Välineen sisäinen valvonta - tulee suorittaa kerran kolmessa kuukaudessa. Se pitää sisällään yleistarkastuksen, minkä lisäksi tulee tarkistaa myös välineen toiminnot.

Sisäinen valvonta pitää sisällään:

- Mahdollisen turva-alueen pinnan tarkistaminen ja mittaaminen (jos pinta on yli 10cm alle oikean tason, pitää sitä täydentää)
- Kaikki ruuvit ja mahdolliset kaapelit sekä verkot tulee kiristää

### 3) Vuositarkastus (pakollinen)

- Rakenteiden vakauden tarkistaminen
- Mahdollisten ruostevaurioiden tarkistaminen ja korjaaminen
- Perustusten tarkistaminen
- Mahdollisen turva-alueen pinnan tarkistaminen ja mittaaminen (Jos pinta on yli 10cm alle oikean tason, pitää sitä täydentää)

Kaikilla laitteilla on oltava säännöllinen tarkastusvalvonta. Tarkastuksen tekijän tulee kirjata tiedot tarkastuksesta ylös.