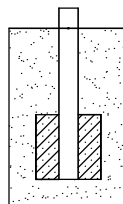
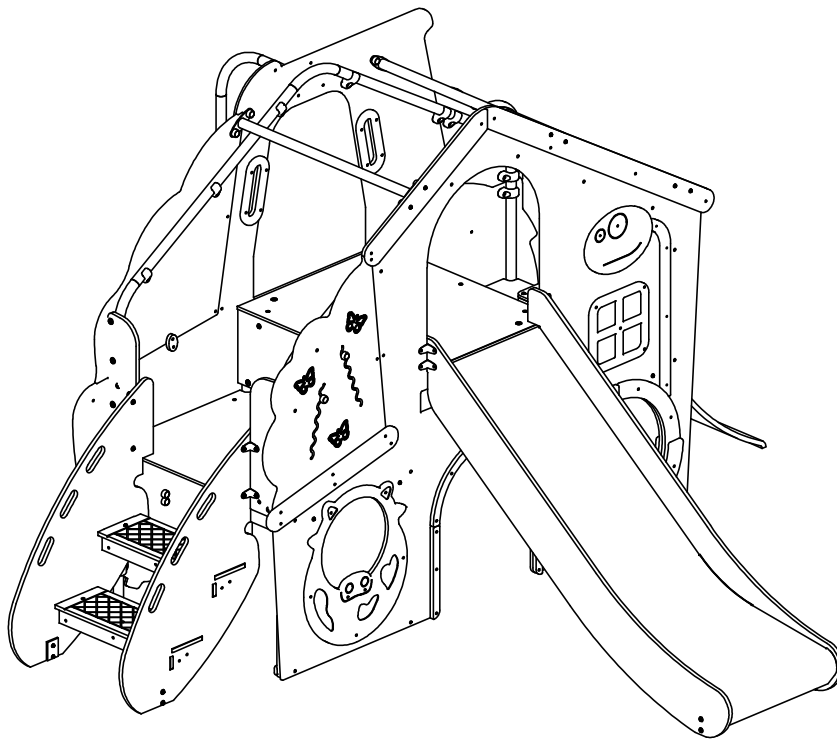


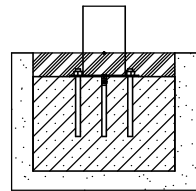


Leikin ja liikunnan edelläkävijä.

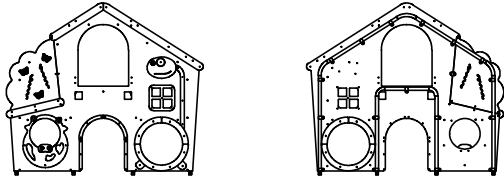
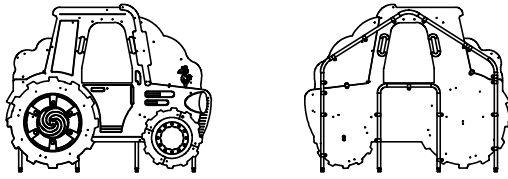
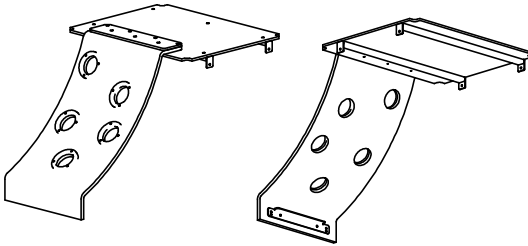
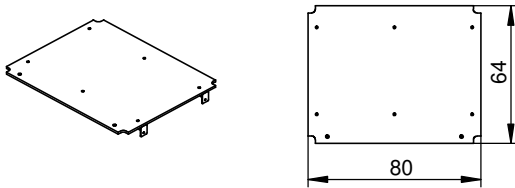
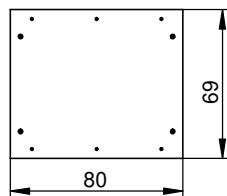
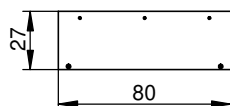
2029 Maatilaliuku asennusohje

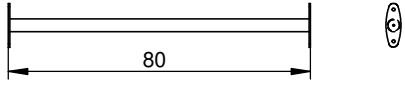
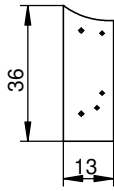
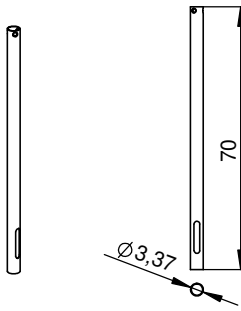
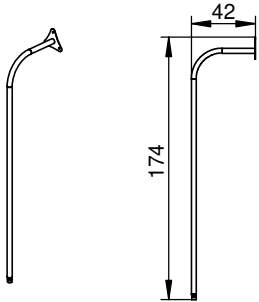
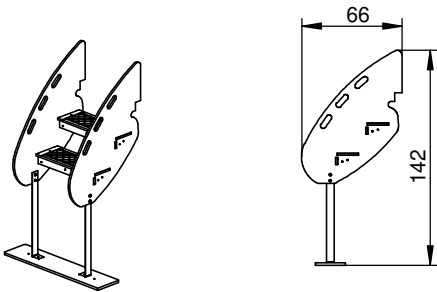
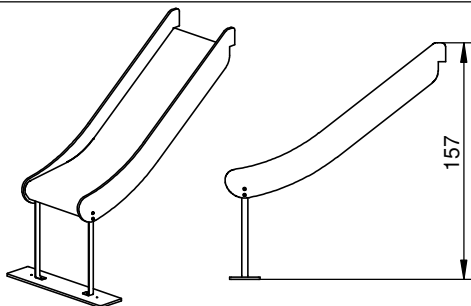


2029N

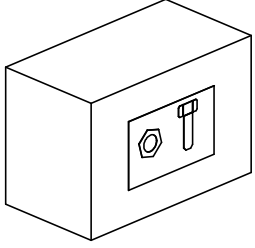
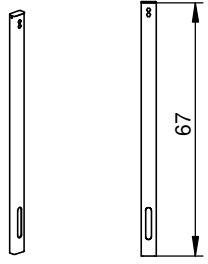


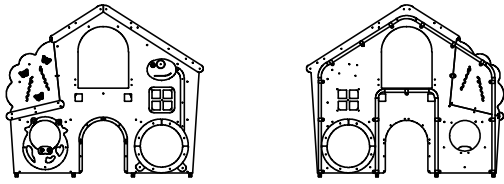
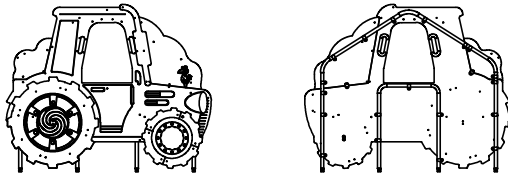
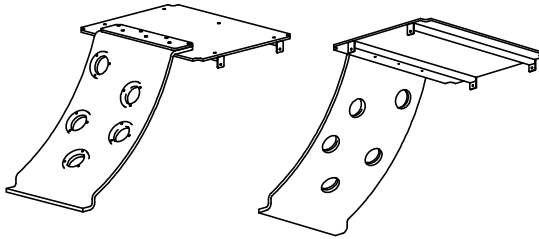
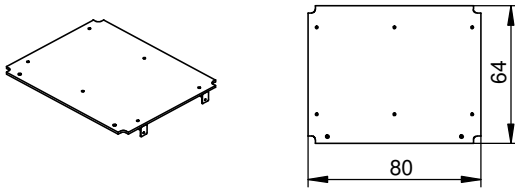
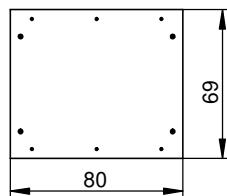
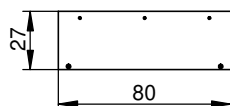
2029F

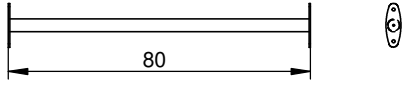
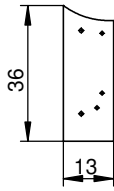
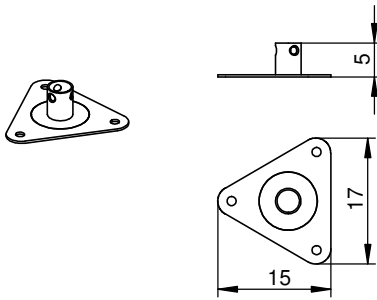
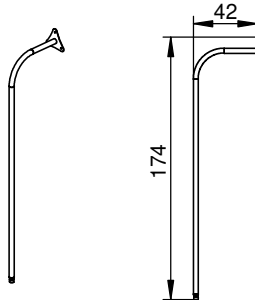
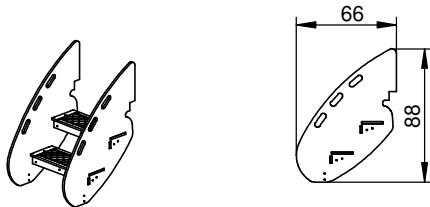
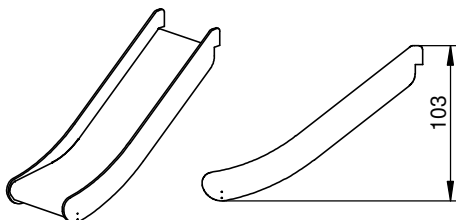
NR ELEMENT**E1****1****E2****1****E3****1****E4****1****E5****1****E6****2**

NR ELEMENT**E7****3****E8****2****E9****9****E10****1****E11****1****E12****1**

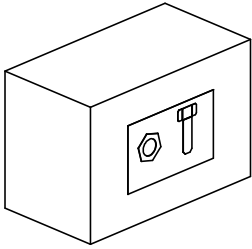
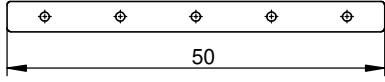
NR	ELEMENT	
E13		2
E14		1

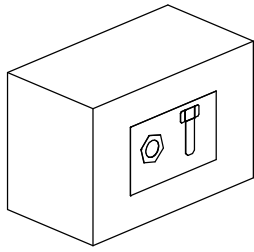


NR ELEMENT**E1****1****E2****1****E3****1****E4****1****E5****1****E6****2**

NR ELEMENT**E7****3****E8****2****E9****9****E10****1****E11****1****E12****1**

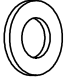
















NR	ELEMENT	
E13		1
E14		1

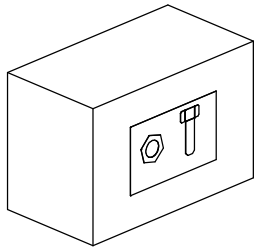




2029N


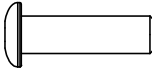


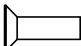


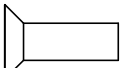

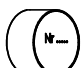
2029F

Nr	Element	DIN	ELEMENT	Σ	Σ
4		DIN 125	10x20	4	4
10		DIN 9021	6x18	29	29
11		DIN 1587	M6	6	6
14		ISO 7380	M6x12	16	16
15		ISO 7380	M6x30	15	15
16		-	K1_d21_B	23	23
17		-	Z1_d21_B	23	23
18		DIN 985	M6 (OC)	23	23
19		ISO 7380	M6x40	2	2
21		DIN 125	8x16	26	34
22		DIN 125	6x12	53	57
24		ISO 7380	M6x16	10	18
25		ISO 7380	M6x35	4	
29		-	K_5_A2_g2_ G_v2	16	16
51		ISO 7380	M6x45	6	6
57		DIN 1587	M10	12	12
58		-	LOCTITE	1	1

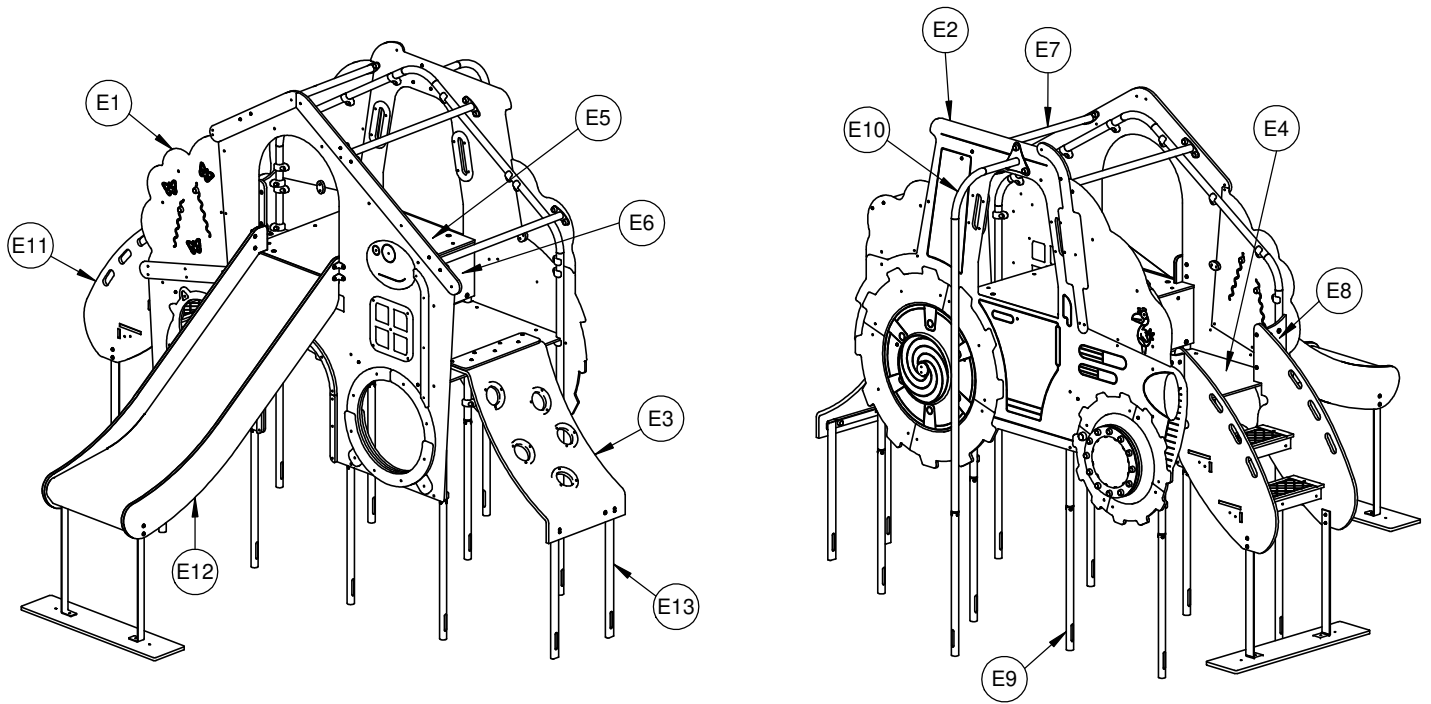


2029N

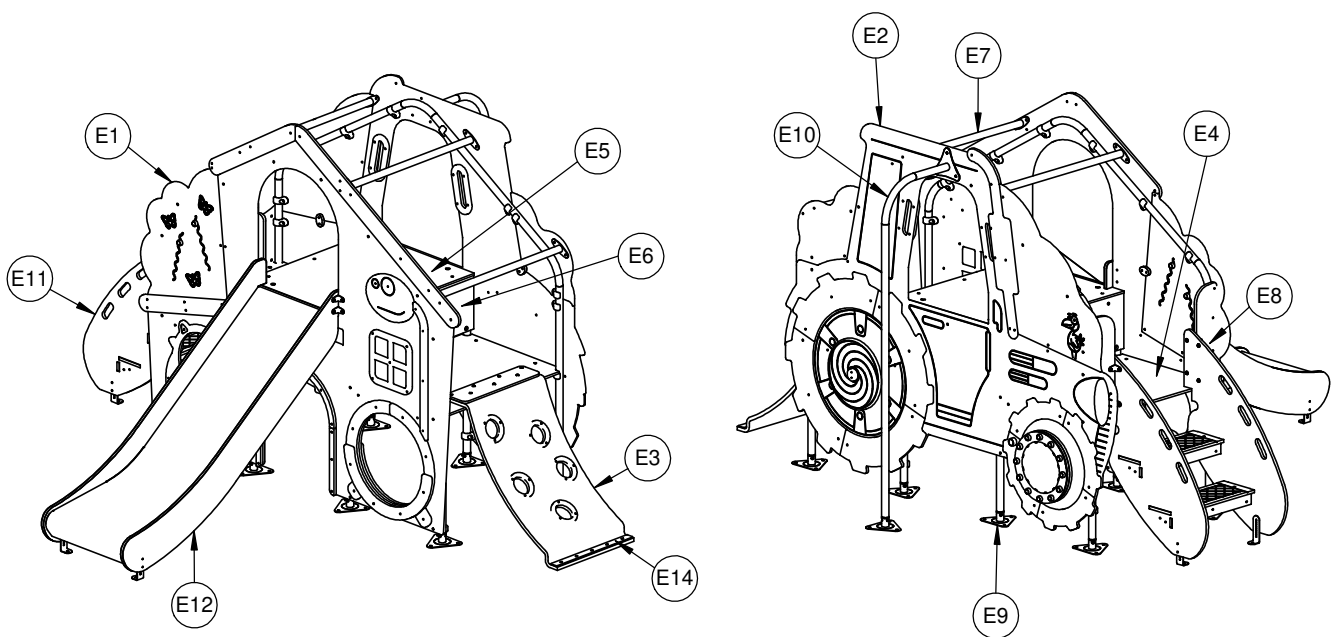
2029F

Nr	Element	DIN	ELEMENT	Σ	Σ
61		-	KL105 (OC)		76
81		ISO 7380	M10x35	4	4
115		-	Aluz PD	12	12
121		-	7100_5_A2_g3_G_v1		4
124		DIN 7991	M6x20	6	6
146		DIN 7991	M6x12	27	27
147		-	M6x10	26	34
198		DIN 7991	M10x30	8	8
213		-	Z_NA_1	1	1
214		-	Z_NA_2	1	1

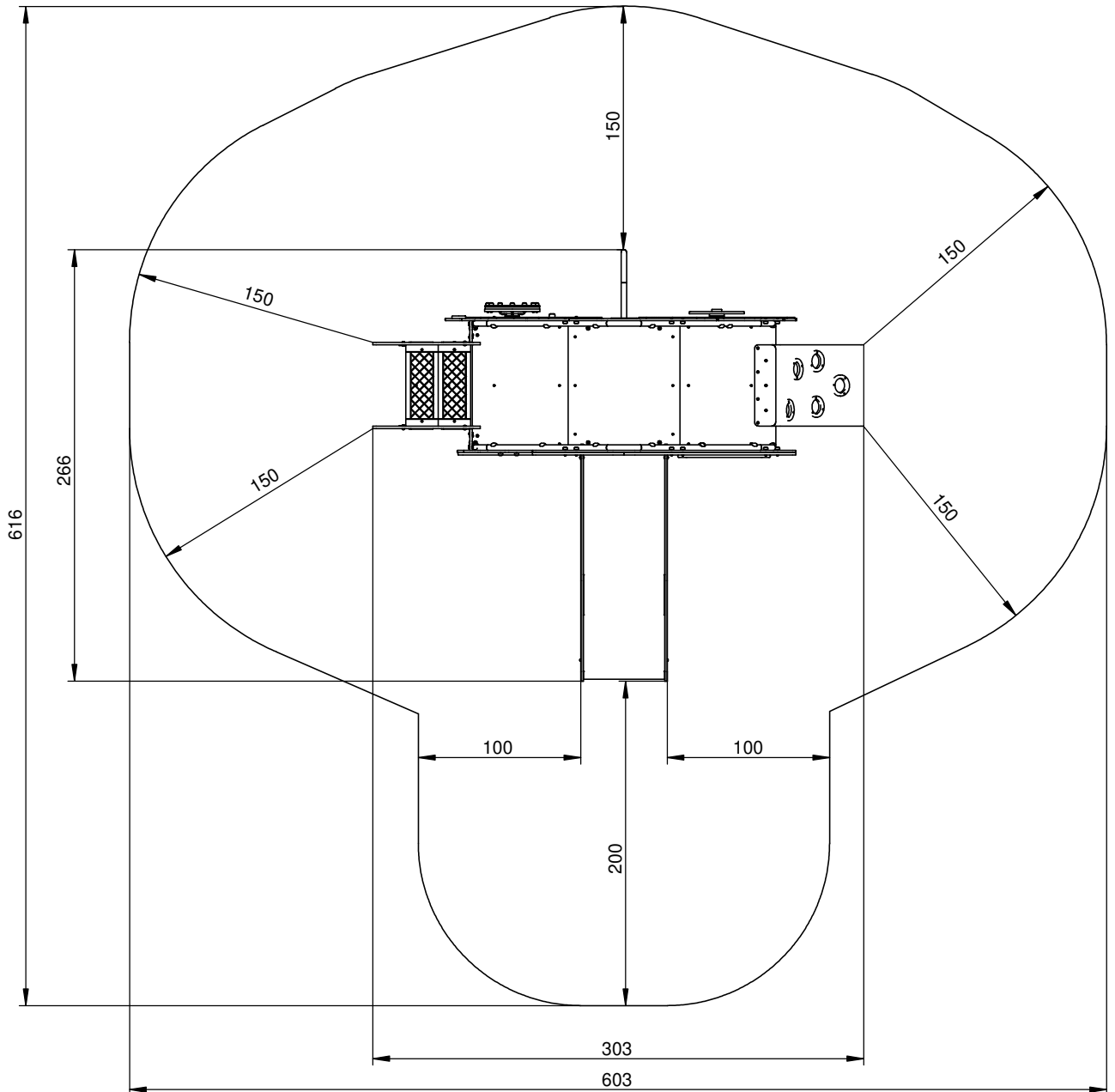
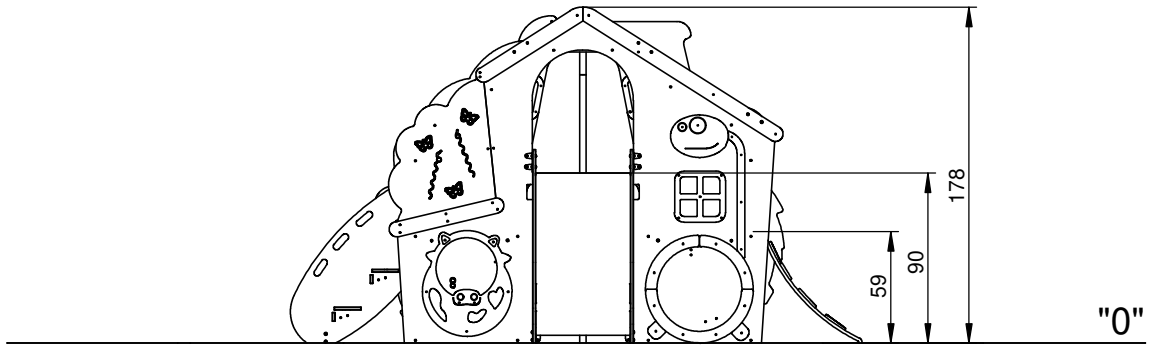
2029N



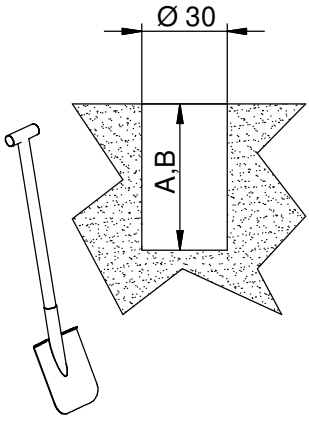
2029F



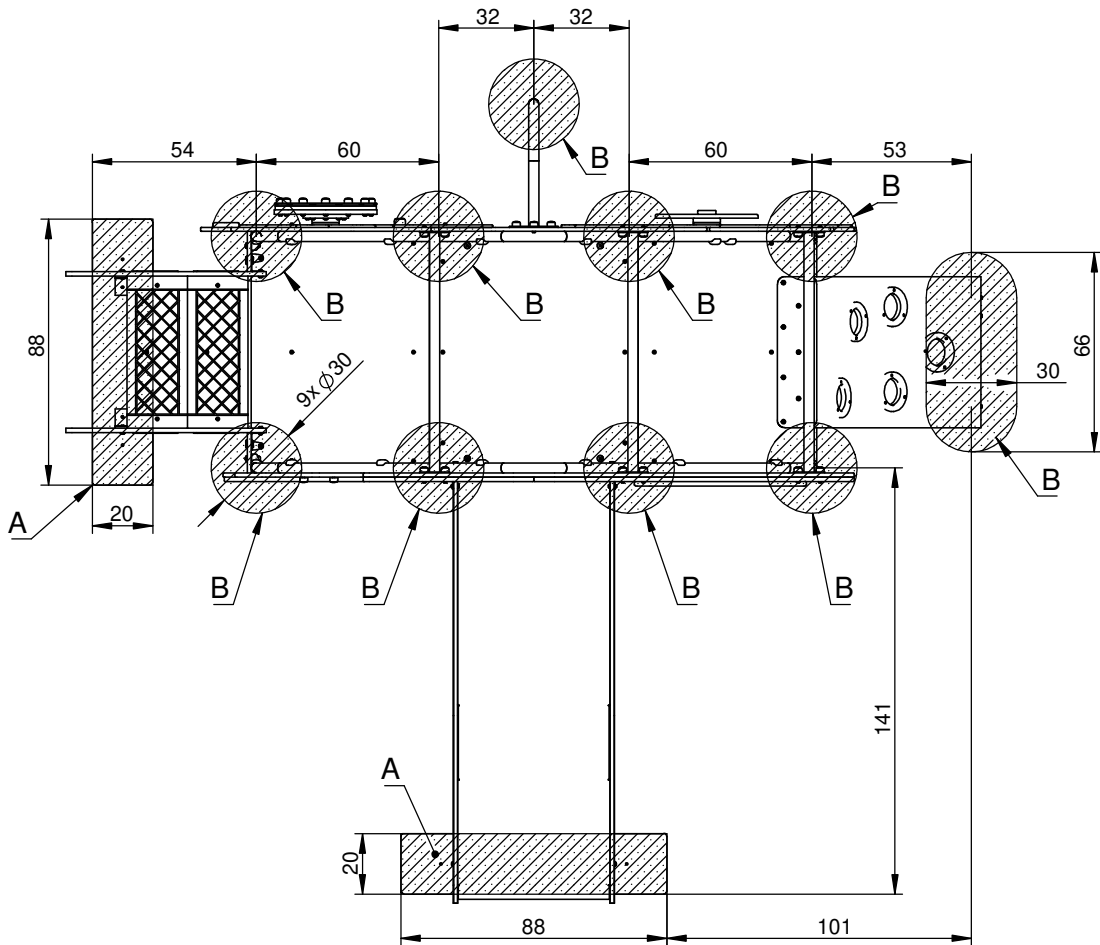
2029N
2029F



2029N

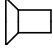


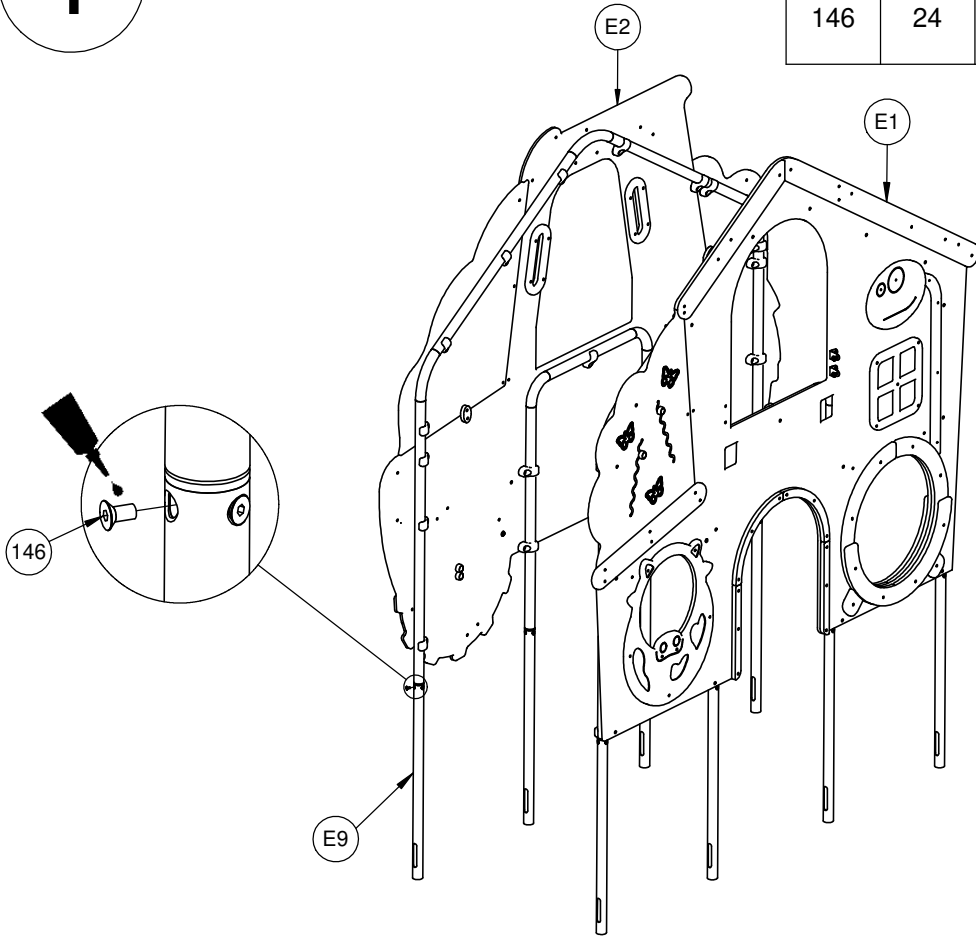
A=55cm
B=70cm



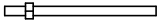
1

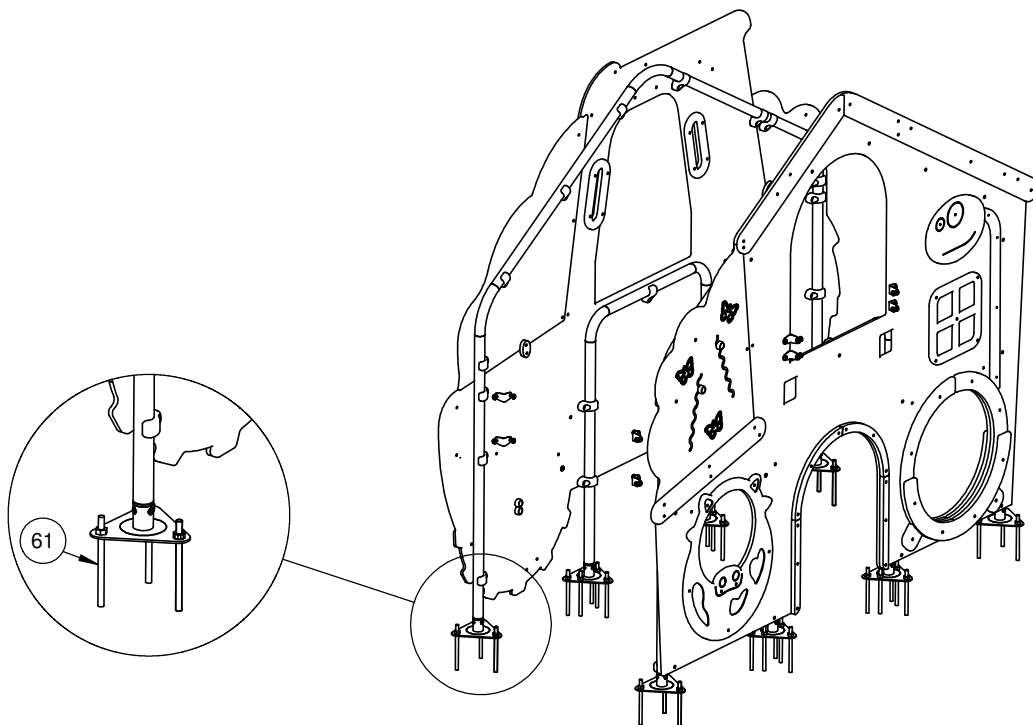
2029N

Nr	Σ	Element	DIN	ELEMENT
146	24		DIN 7991	M6x12



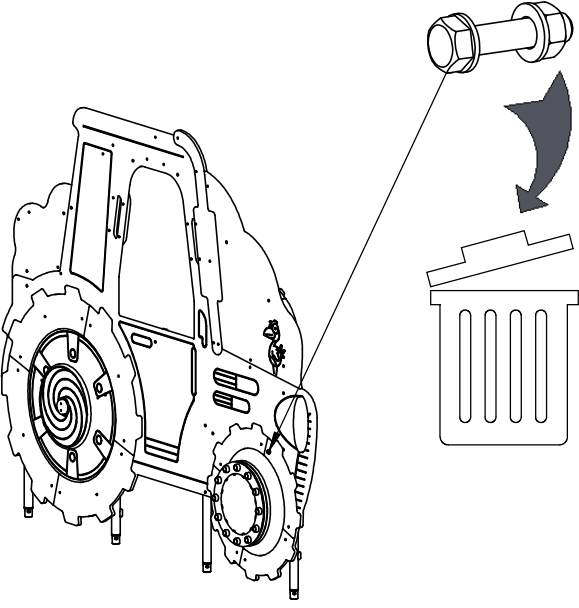
2029F

Nr	Σ	Element	DIN	ELEMENT
61	44		-	KL105 (OC)

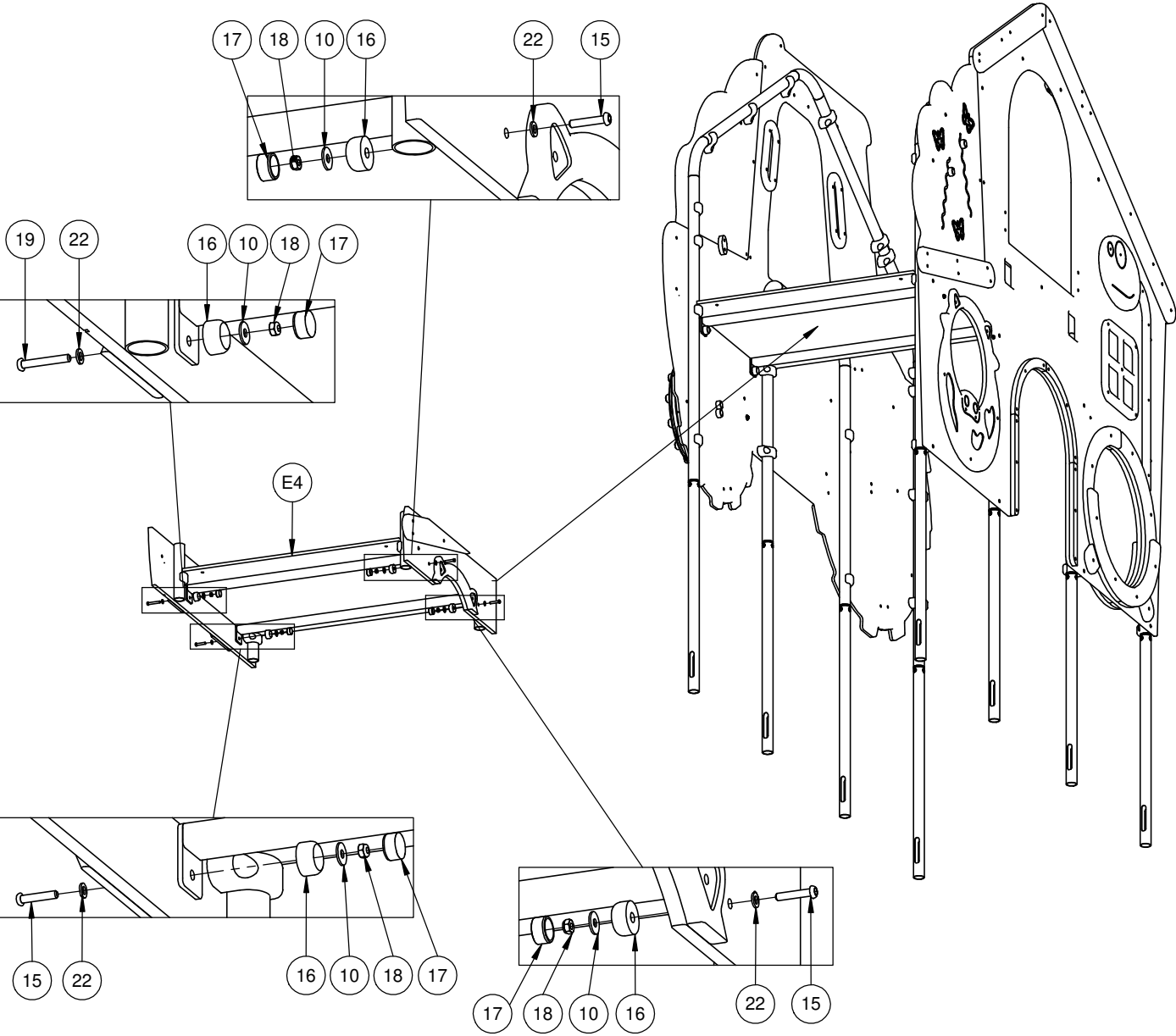


2

2029N
2029F


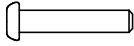
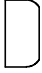



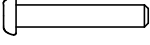


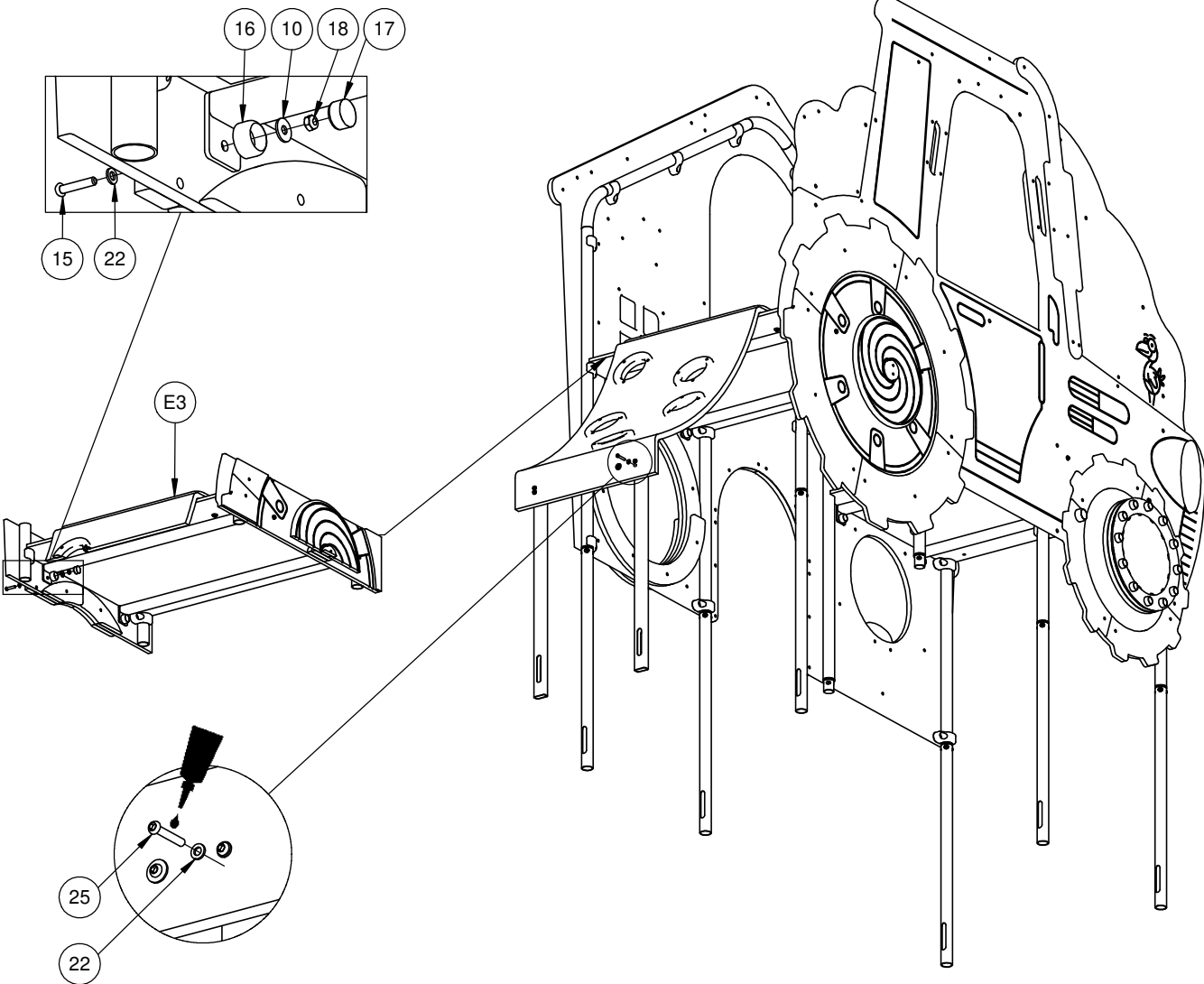
Nr	Σ	Element	DIN	ELEMENT
10	4		DIN 9021	6x18
15	3		ISO 7380	M6x30
16	4		-	K1_d21_B
17	4		-	Z1_d21_B
18	4		DIN 985	M6 (OC)
19	1		ISO 7380	M6x40
22	4		DIN 125	6x12



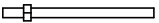
3

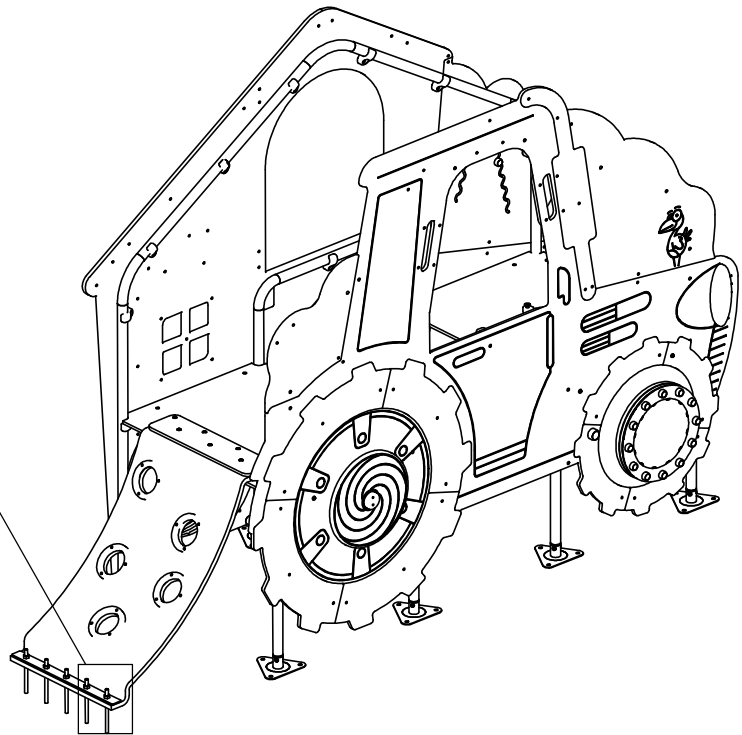
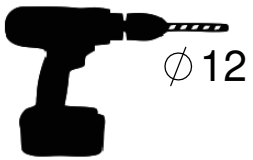
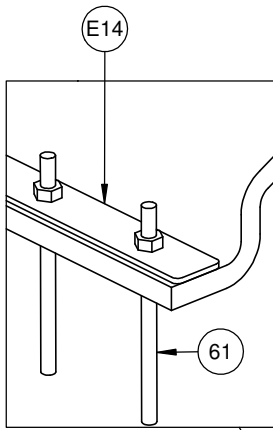
2029N

Nr	Σ	Element	DIN	ELEMENT
10	4		DIN 9021	6x18
15	4		ISO 7380	M6x30
16	4		-	K1_d21_B
17	4		-	Z1_d21_B
18	4		DIN 985	M6 (OC)
22	8		DIN 125	6x12
25	4		ISO 7380	M6x35








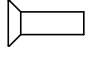
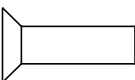


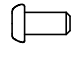
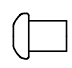
2029F

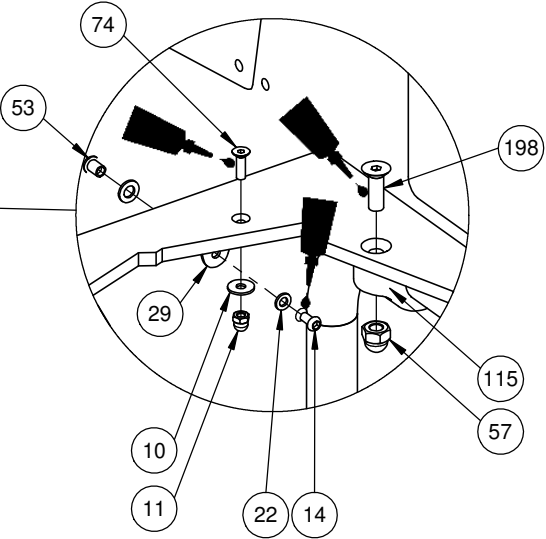
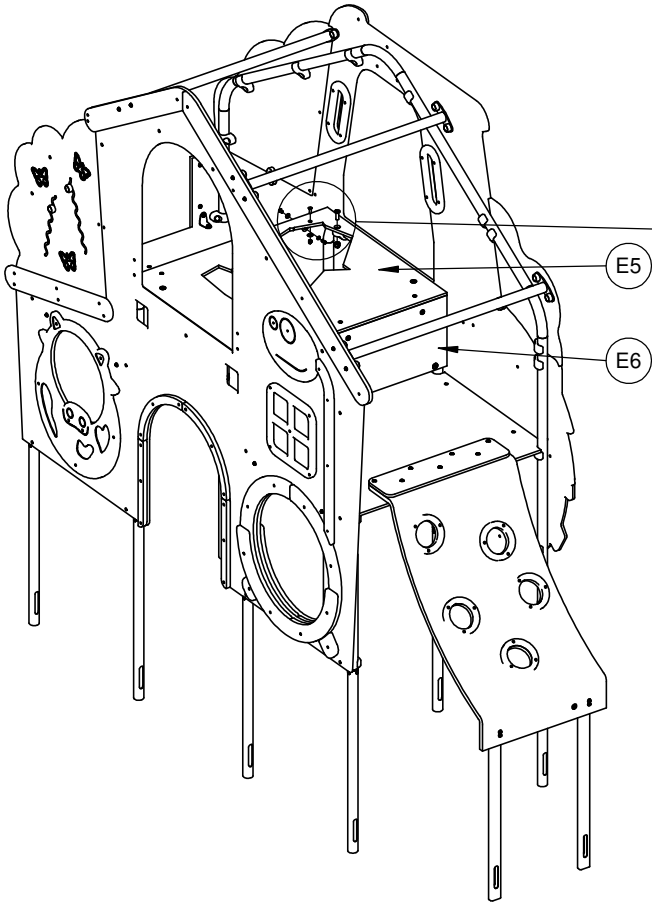
Nr	Σ	Element	DIN	ELEMENT
61	5		-	KL105 (OC)




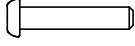
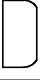
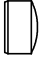

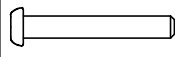

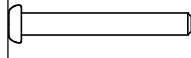
4

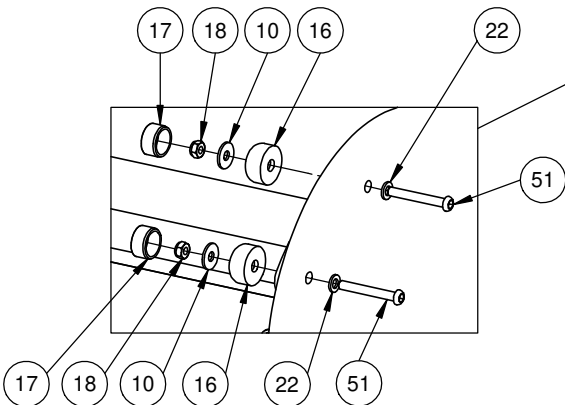
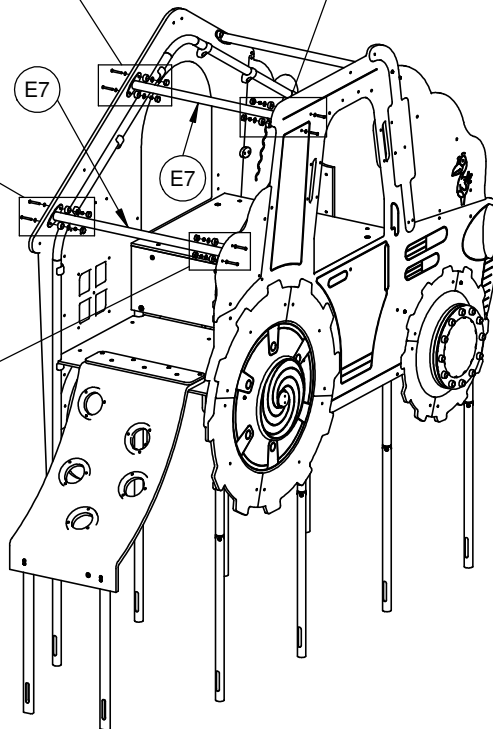
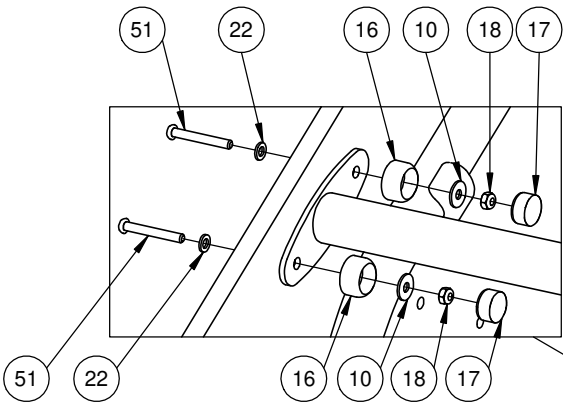
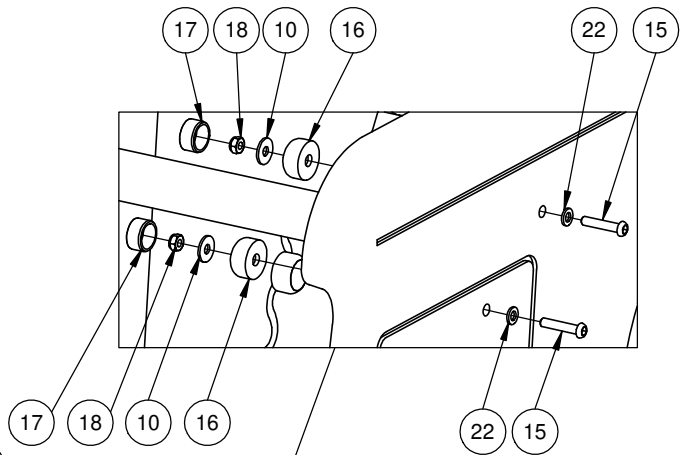
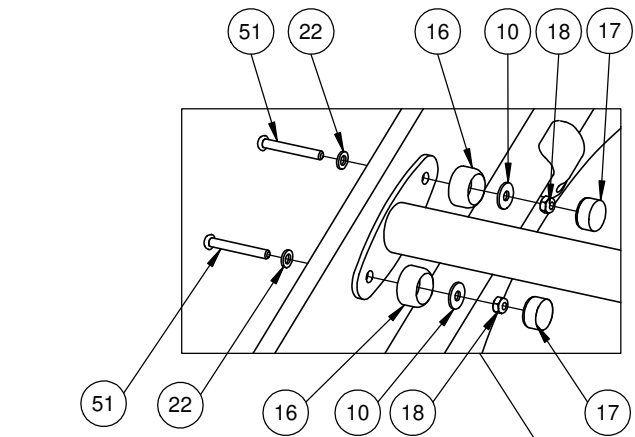
2029N
2029F

Nr	Σ	Element	DIN	ELEMENT
10	6		DIN 9021	6x18
11	6		DIN 1587	M6
29	6		-	K_5_A2_g2_ G_v2
57	8		DIN 1587	M10
115	8		-	Aluz PD
124	6		DIN 7991	M6x20
198	8		DIN 7991	M10x30
22	6		DIN 125	6x12
21	6		DIN 125	8x16
14	6		ISO 7380	M6x12
147	6		-	M6x10

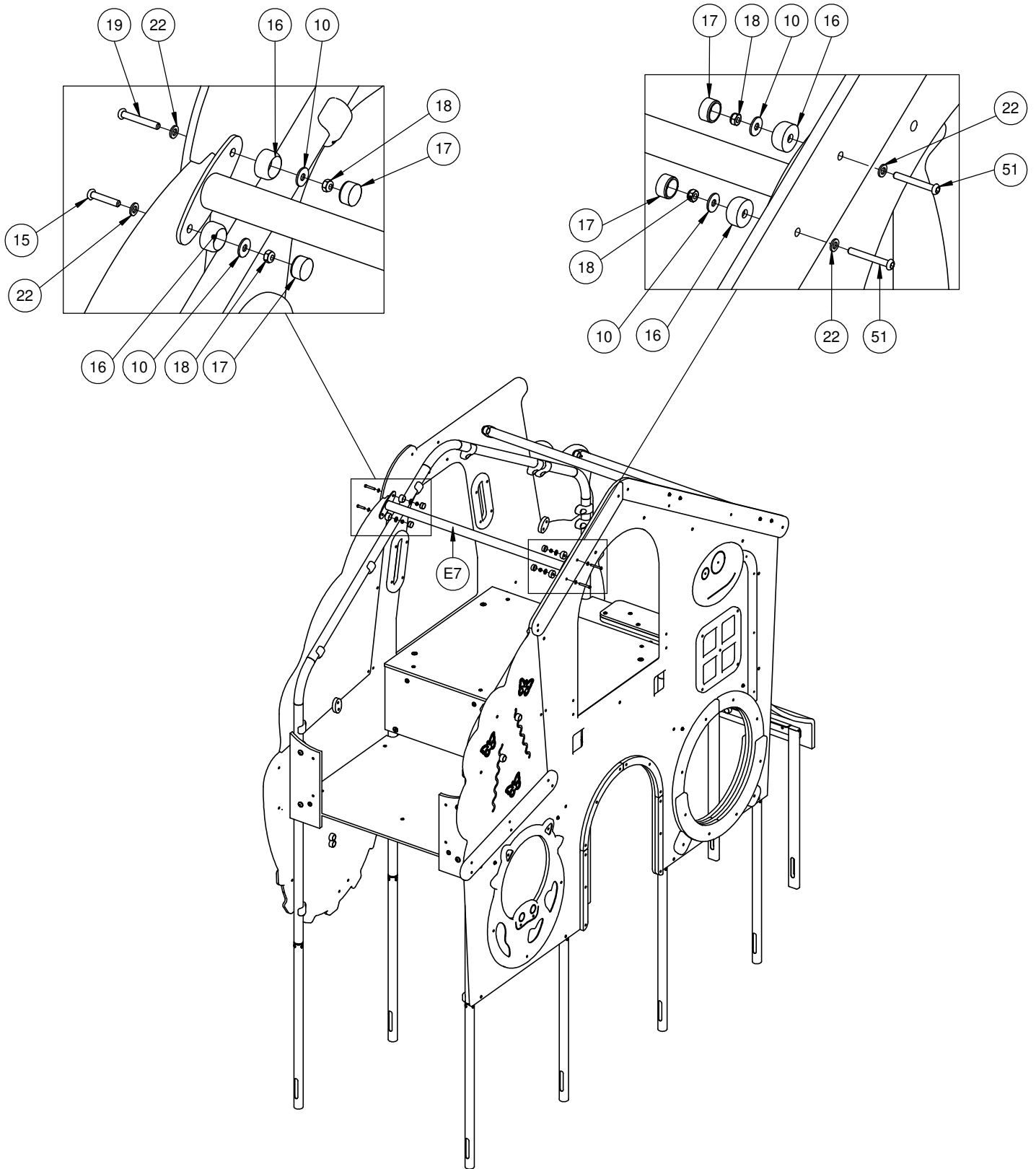


5 2029N 2029F

Nr	Σ	Element	DIN	ELEMENT
10	12		DIN 9021	6x18
15	3		ISO 7380	M6x30
16	12		-	K1_d21_B
17	12		-	Z1_d21_B
18	12		DIN 985	M6 (OC)
19	1		ISO 7380	M6x40
22	12		DIN 125	6x12
51	8		ISO 7380	M6x45

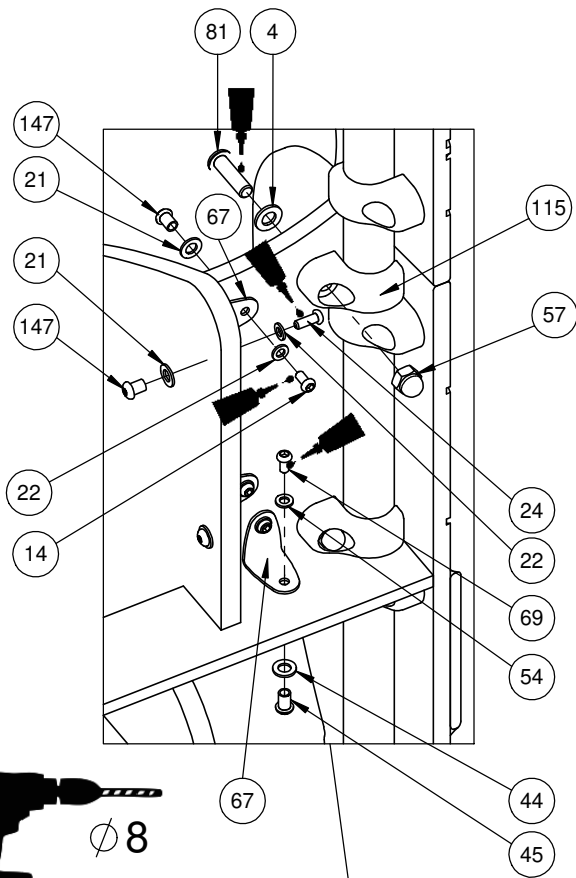


2029N 2029F

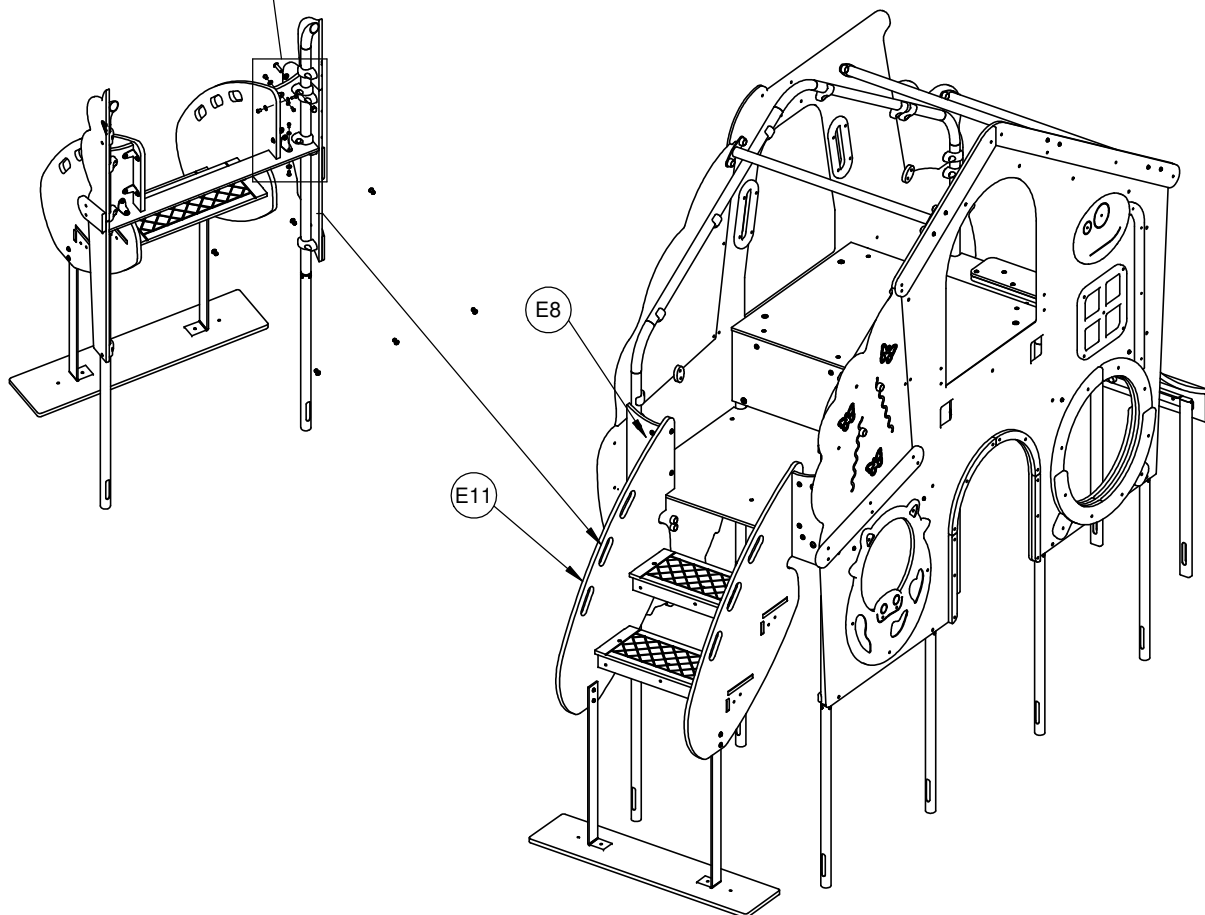


6



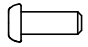
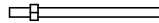
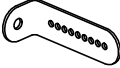
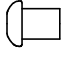
2029N

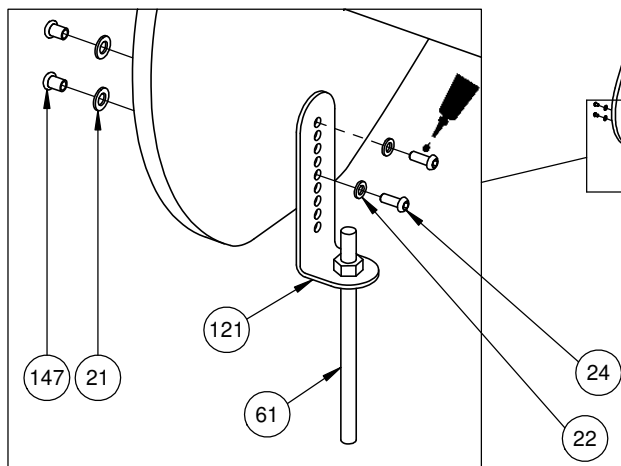
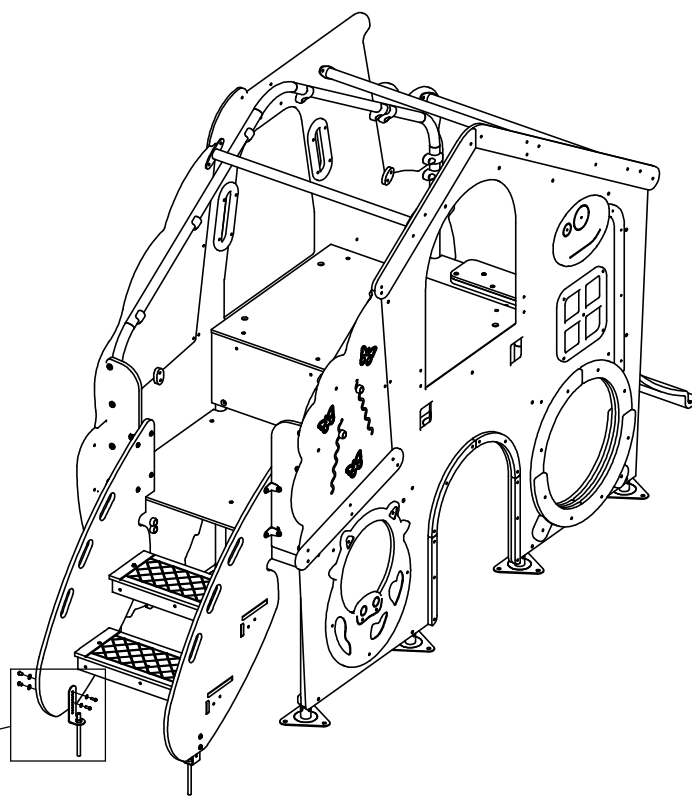


Nr	Σ	Element	DIN	ELEMENT
4	4		DIN 125	10x20
14	6		ISO 7380	M6x12
21	12		DIN 125	8x16
22	12		DIN 125	6x12
24	6		ISO 7380	M6x16
29	4		-	K_5_A2_g2_ G_v2_
57	4		DIN 1587	M10
81	4		ISO 7380	M10x35
115	4		-	Aluz PD
147	12		-	M6x10



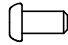


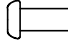


2029F

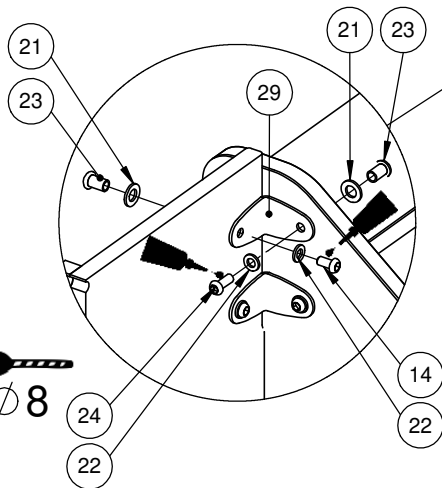
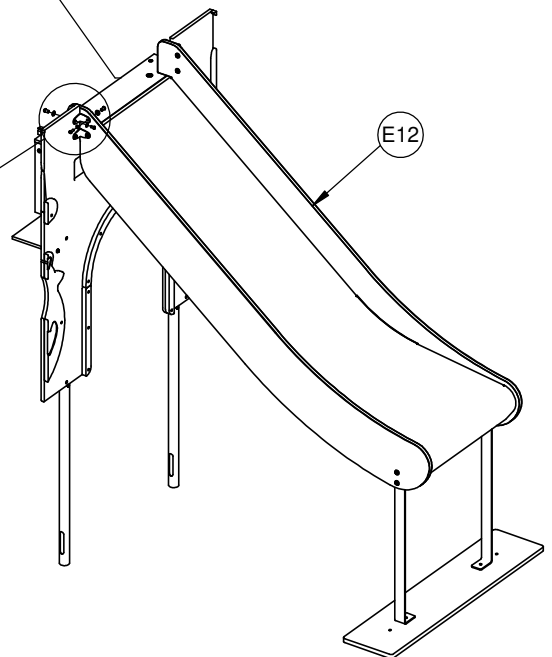
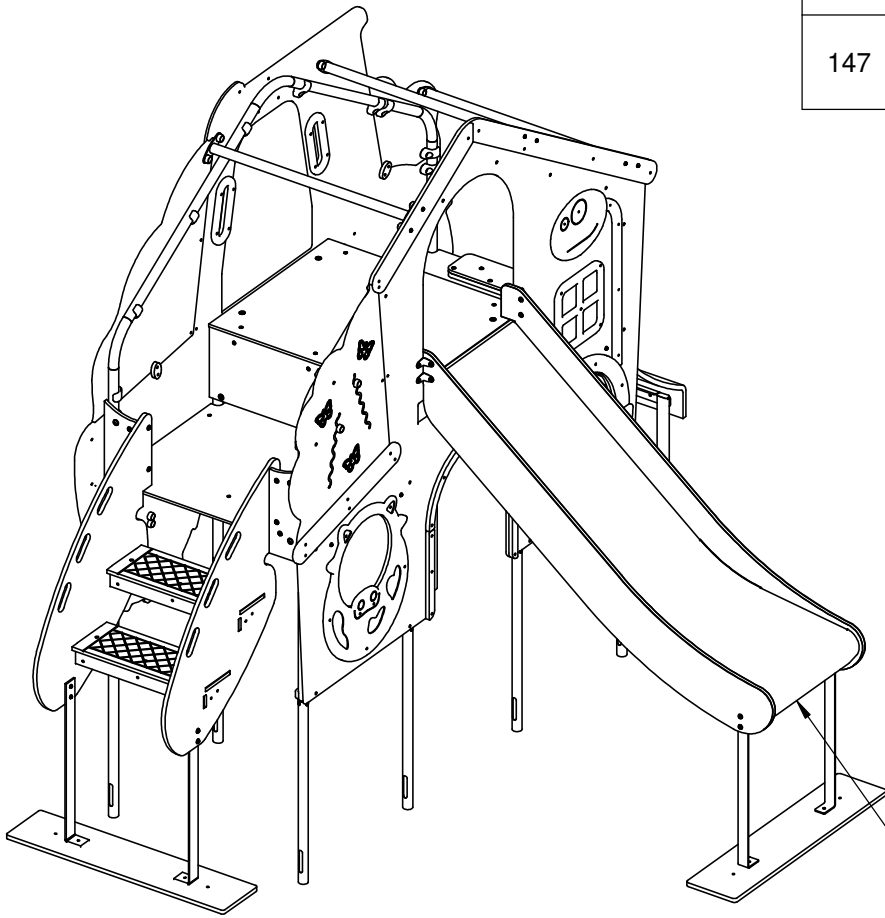
Nr	Σ	Element	DIN	ELEMENT
21	4		DIN 125	8x16
22	4		DIN 125	6x12
24	4		ISO 7380	M6x16
61	2		-	KL105 (OC)
121	2		-	7100_5_A2_g3_G_v1
147	4		-	M6x10





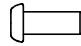


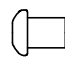
7

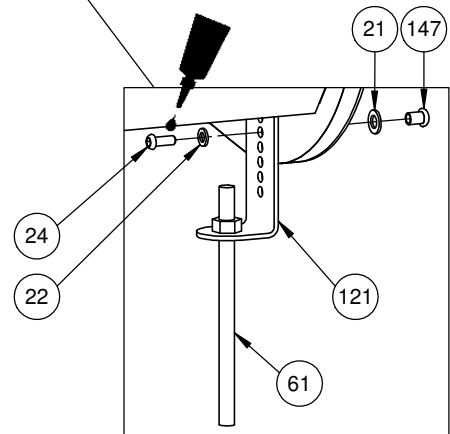
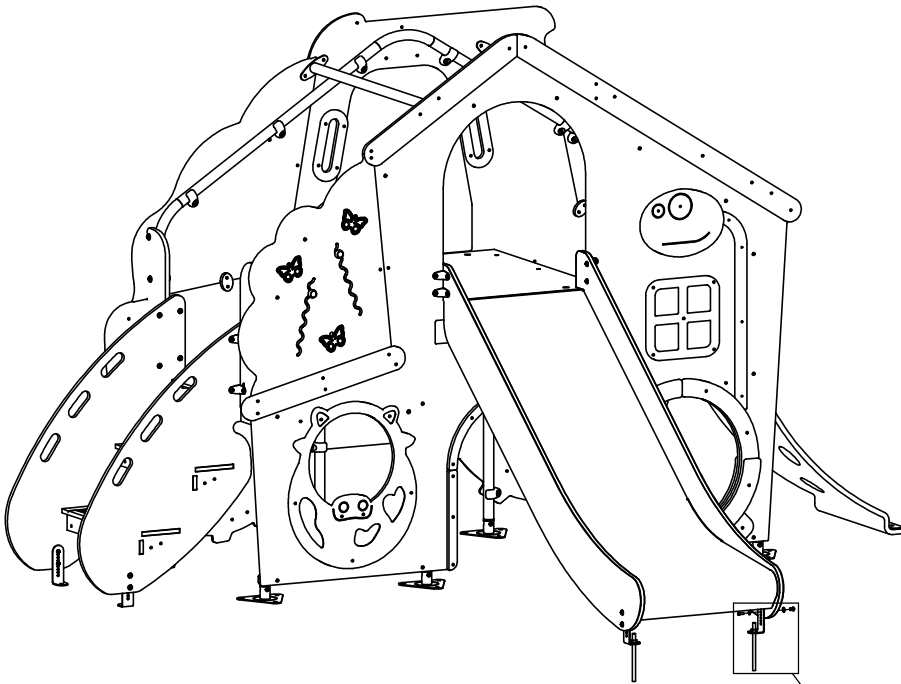
2029N

Nr	Σ	Element	DIN	ELEMENT
14	4		ISO 7380	M6x12
21	8		DIN 125	8x16
22	8		DIN 125	6x12
24	4		ISO 7380	M6x16
29	4		-	K_5_A2_g2_ G_v2
147	8		-	M6x10




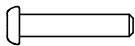




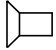
2029F

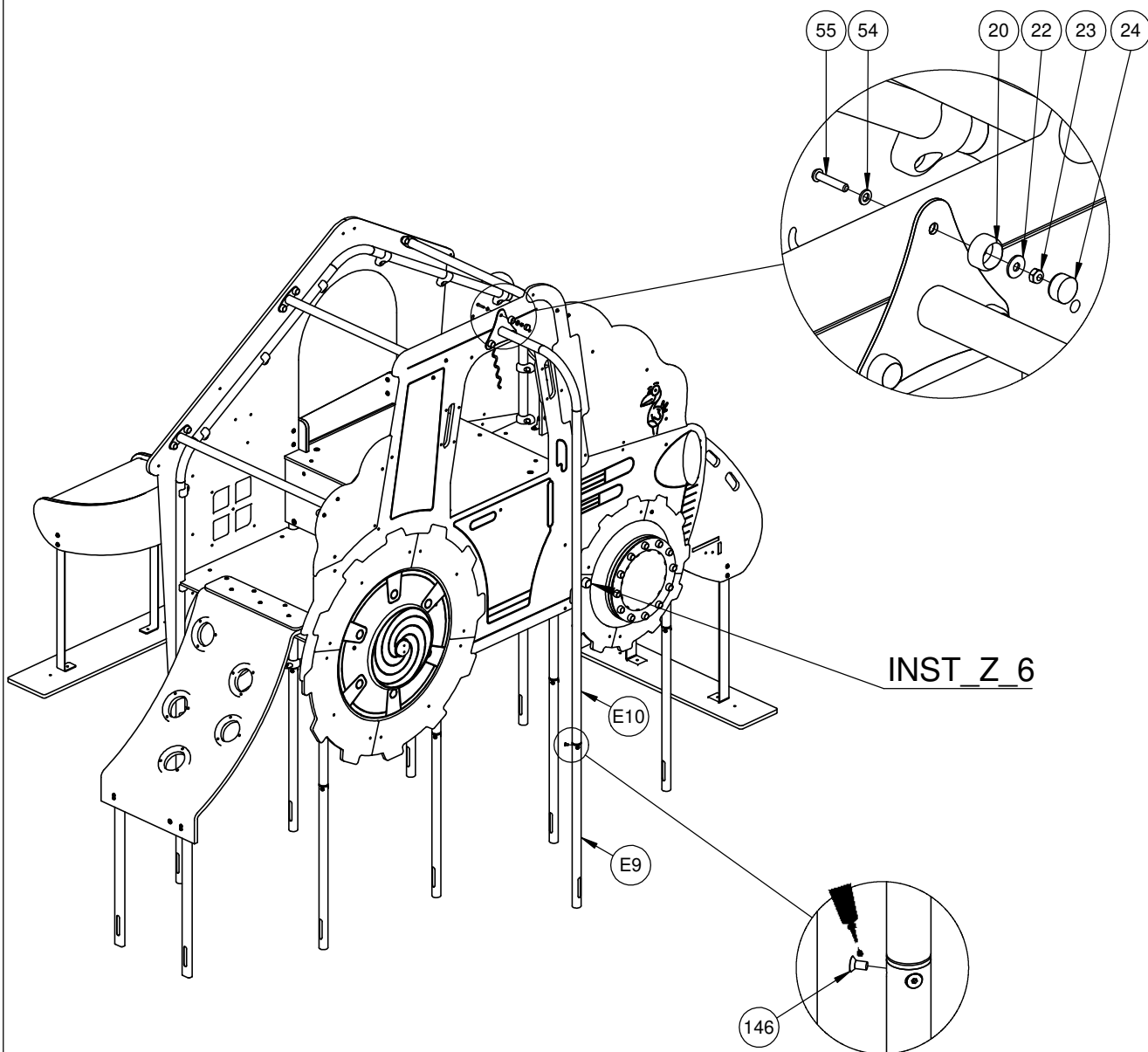
Nr	Σ	Element	DIN	ELEMENT
21	4		DIN 125	8x16
22	4		DIN 125	6x12
24	4		ISO 7380	M6x16
61	2		-	KL105 (OC)
121	2		-	7100_5_A2_g3_G_v1
147	4		-	M6x10



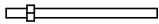
8

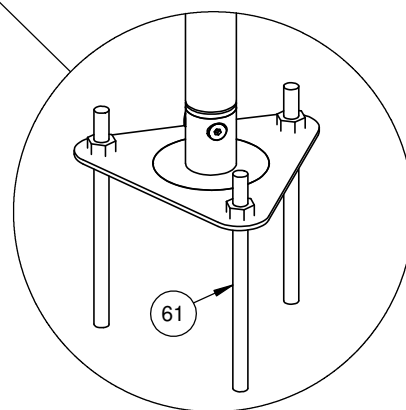
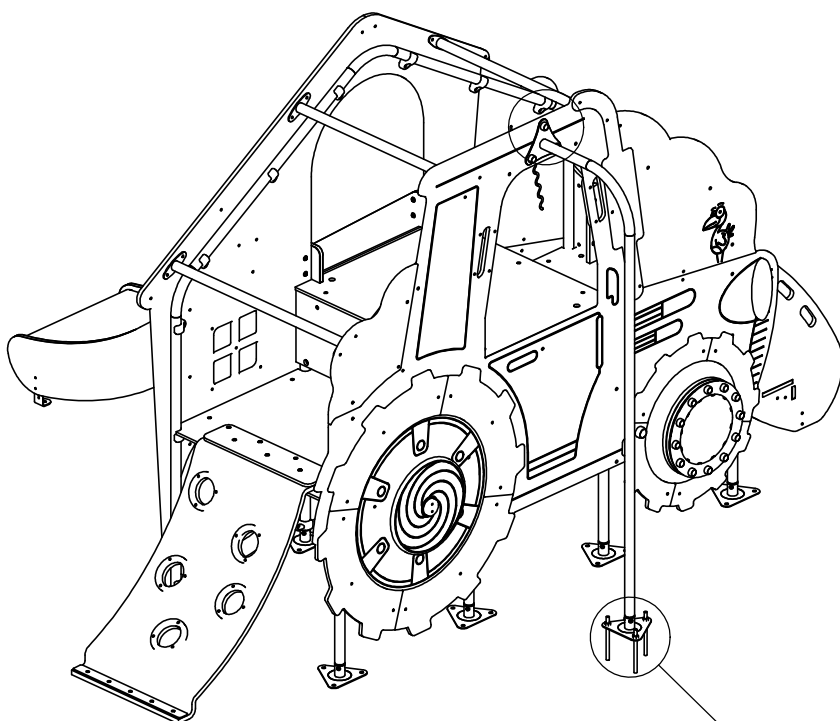
2029N

Nr	Σ	Element	DIN	ELEMENT
10	3		DIN 9021	6x18
15	3		ISO 7380	M6x30
16	3		-	K1_d21_B
17	3		-	Z1_d21_B
18	3		DIN 985	M6 (OC)
22	3		DIN 125	6x12
146	3		DIN 7991	M6x12

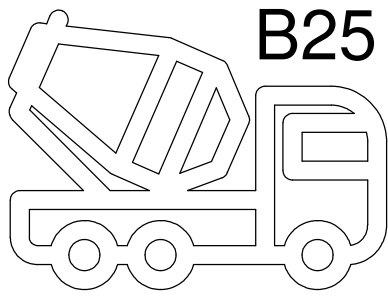


2029F

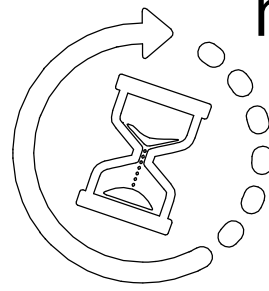
Nr	Σ	Element	DIN	ELEMENT
61	3		-	KL105 (OC)



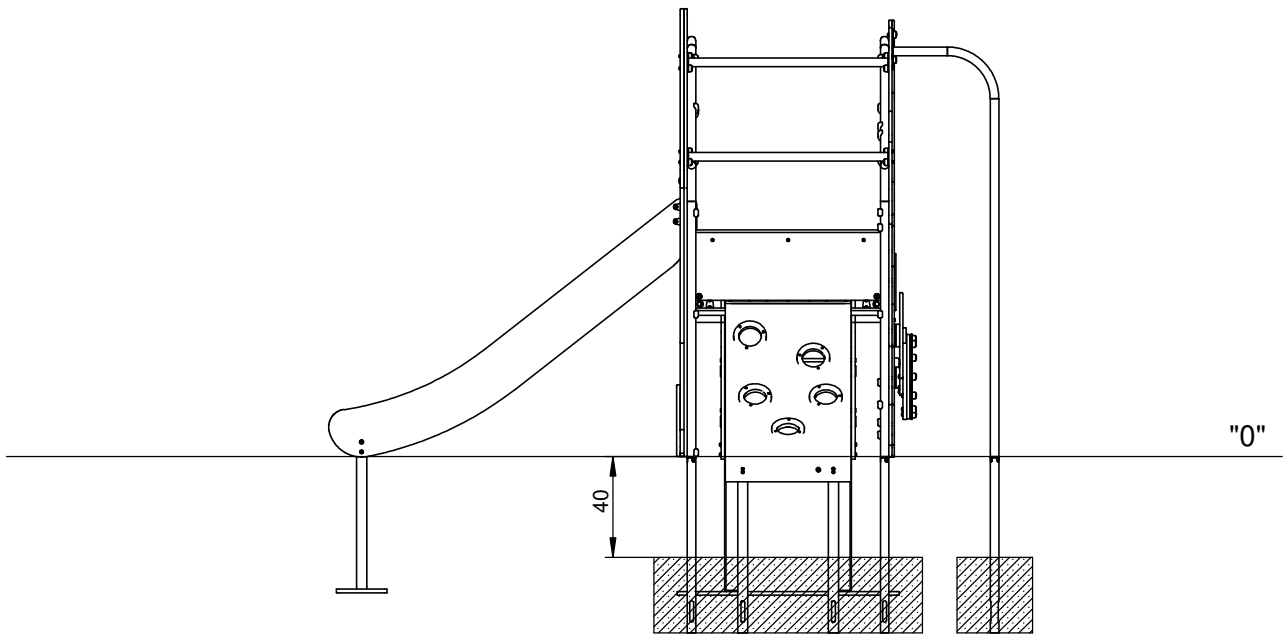
2029N




B25 0,4m³

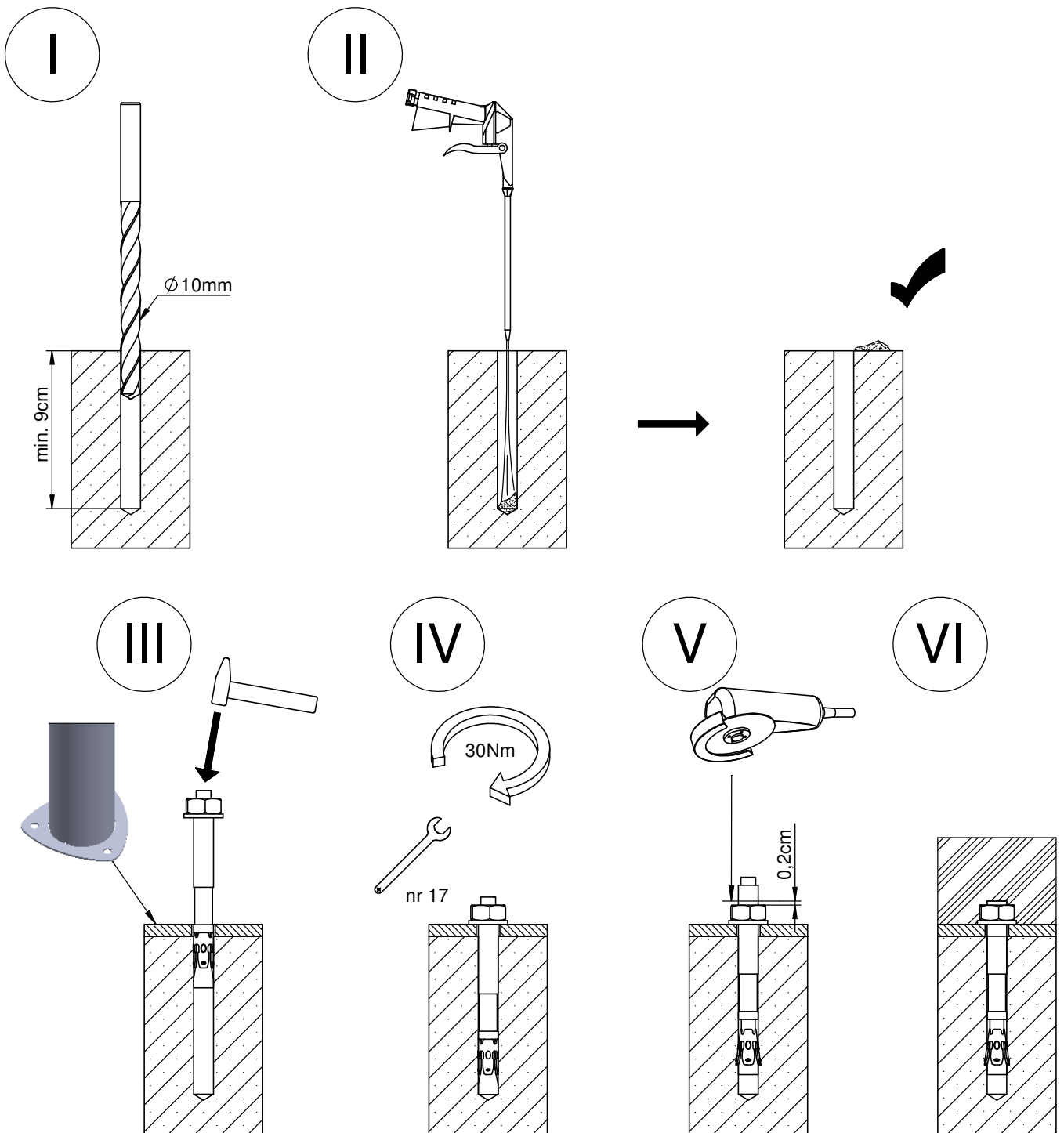


min. 48H

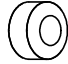
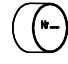


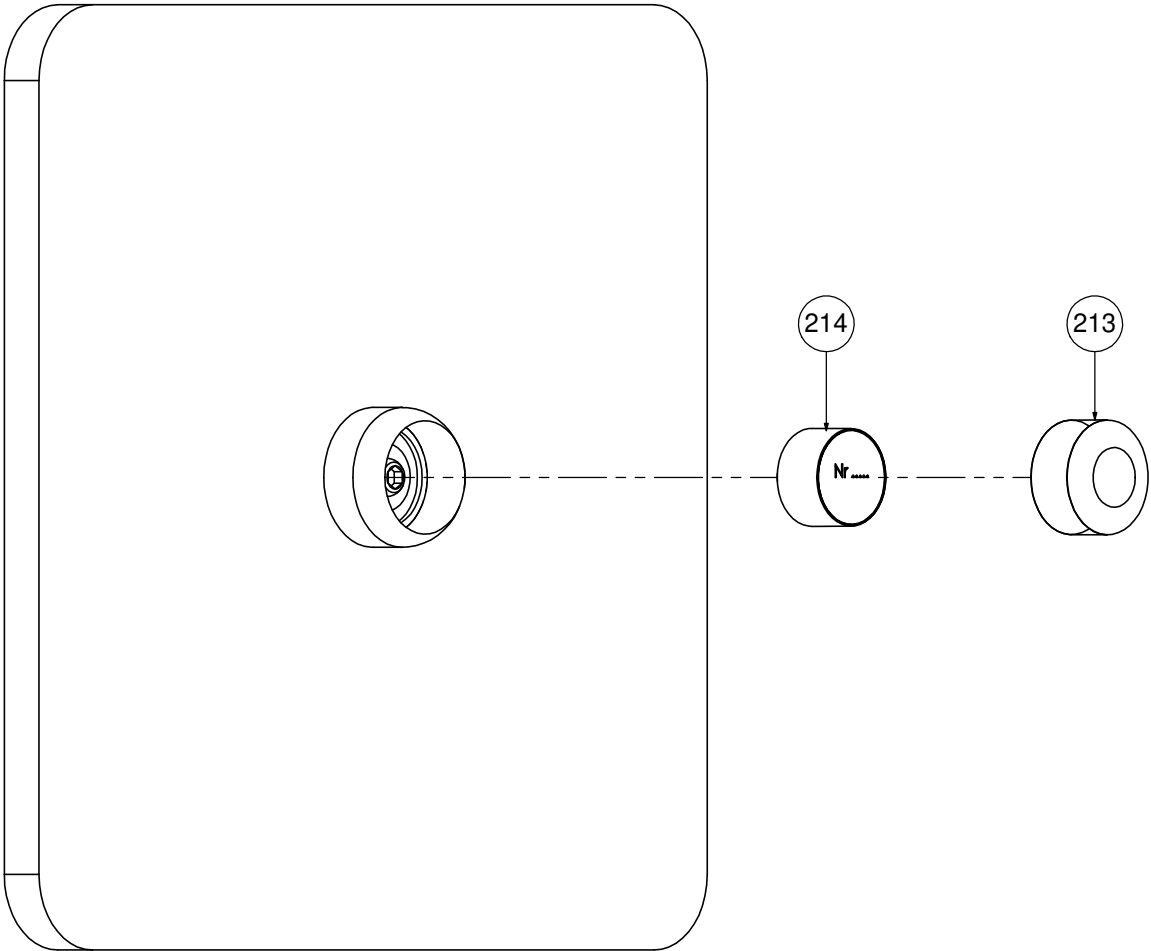
2029F

Nr	Element		
61		-	KL105 (OC)



INST_Z_6

Nr	Σ	Element		
213	1		-	Z_NA_1
214	1		-	Z_NA_2



Tuotteen huolto-ohje

Leikkikenttävälineemme täyttävät EN-1176-1 : 2017- 12 -standardin turvallisuusvaatimukset.

On suotavaa ottaa yhteyttä tuotteen valmistajaan liittyen takuun alla olevien osien huoltotoihin. Vahingoittuneet maalipinnat tulee puhdistaa pölystä, rasvasta ja ruosteesta. Tämän jälkeen puhdistettu pinta tulee peittää ruostumattomalla pohjamaalilla ja sitten maalata kahdesti teräspinoille tarkoitetulla maalilla.

LeikkiSet Oy:n käyttämät väriyhdistelmät:

- 1) Harmaa - RAL 7035
- 2) Keltainen - RAL 1003
- 3) Sininen - RAL 5015
- 4) Punainen - RAL 3000
- 5) Vihreä - RAL 6018
- 6) Musta - RAL 9005
- 7) Violetti - RAL 4008
- 8) Antrasiitti - RAL 7016
- 9) Hopea - RAL 9006
- 10) Beige - RAL 1019
- 11) Oranssi - RAL 2009

Puu vaatii säännöllistä huolenpitoa. Ilmasto-olosuhteista, käyttöasteesta ja mekaanisista vaurioista riippuen on suositeltavaa uudistaa kyllästyskerros 2 - 5 vuoden kuluttua.

Suosittellemme käyttämään tuotteita: GORI 356 puunsuoja-ainetta ja NORDICA EKO 3330-12-BASE T pintamaalia (väri 1806), nämä löydät sivustolta www.teknos.com.

Suosittelavaa on, että osat jotka ovat ruostumatonta terästä puhdistetaan kerran vuodessa, jotta epäpuhtaudet eivät aiheuta värimuutoksia teräkseen. Pese puuvillaliinoilla ja veteen liuotetulla miedolla pesuaineella, esim. astianpesuaine. Puhdistuksen jälkeen huuhtelee vedellä ja pyyhi kuivaksi.

HUOMIO! Ruostumattoman teräksen puhdistukseen käytettävät puhdistusaineet eivät saa sisältää: klooria, suolaa, happoja tai valkaisuaineita. Jo pieni määrä näitä aineita voi aiheuttaa kromioksidipinnan pysyviä vaurioita

- 1) Kausittainen tarkastus - kun väline on aktiivisessa käytössä, tulee sen kunto tarkastaa viikoittain tai useammin. Samalla tulee tarkistaa mahdolliset välineeseen kohdistuneet ilkeivät teot.

Kausittainen tarkastus pitää sisällään:

- Rakenteiden vakauden tarkistaminen
- Yleinen tarkastus osien puuttumisen varalta
- Tarkistaminen halkeamien, terävien reunojen ja muiden vaurioiden varalta
- Välineen ympäristön siisteys
- Mahdollisen turva-alustan kunnon tarkistaminen

- 2) Välineen sisäinen valvonta - tulee suorittaa kerran kolmessa kuukaudessa. Se pitää sisällään yleistarkastuksen, minkä lisäksi tulee tarkistaa myös välineen toiminnot.

Sisäinen valvonta pitää sisällään:

- Mahdollisen turva-alueen pinnan tarkistaminen ja mittaaminen (jos pinta on yli 10cm alle oikean tason, pitää sitä täydentää)
- Kaikki ruuvit ja mahdolliset kaapelit sekä verkot tulee kiristää

3) Vuositarkastus (pakollinen)

- Rakenteiden vakauden tarkistaminen
- Mahdollisten ruostevaurioiden tarkastaminen ja korjaaminen
- Perustusten tarkistaminen
- Mahdollisen turva-alueen pinnan tarkistaminen ja mittaaminen (Jos pinta on yli 10cm alle oikean tason, pitää sitä täydentää)

Kaikilla laitteilla on oltava säännöllinen tarkastusvalvonta. Tarkastuksen tekijän tulee kirjata tiedot tarkastuksesta ylös.