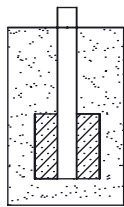
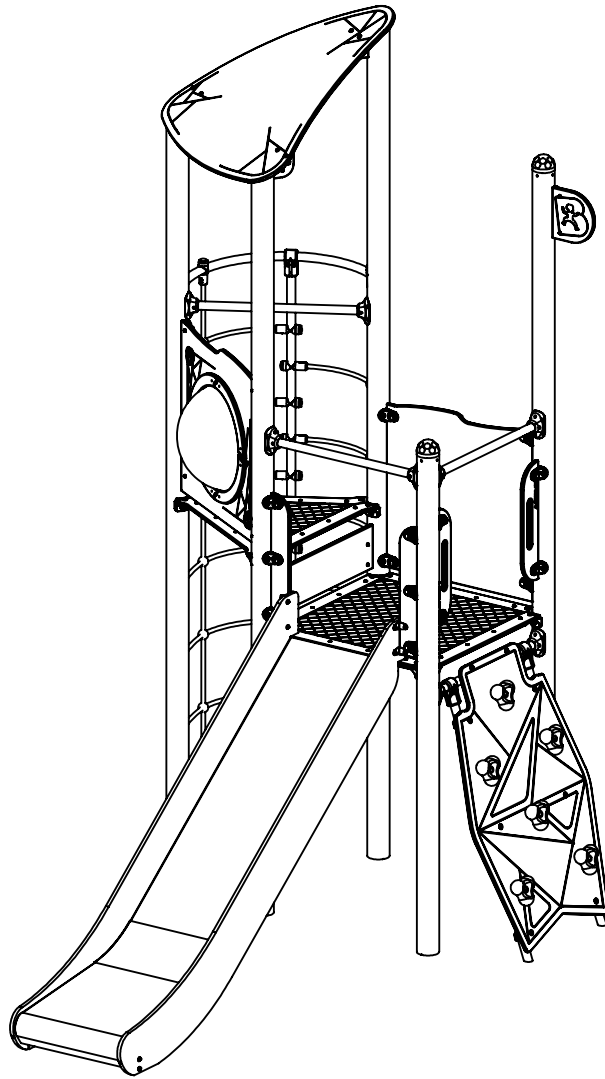
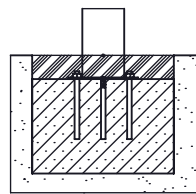


LEIKKESIT

Leikin ja liikunnan edelläkävijä.

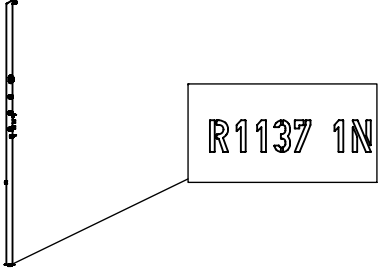
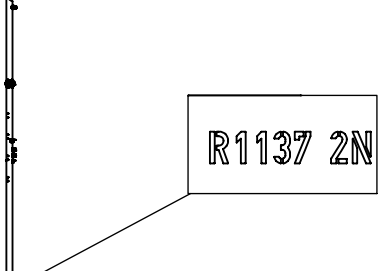
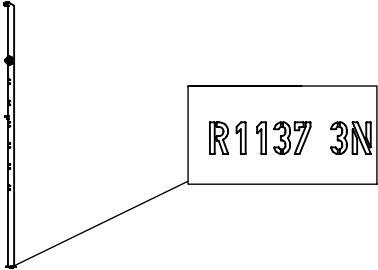
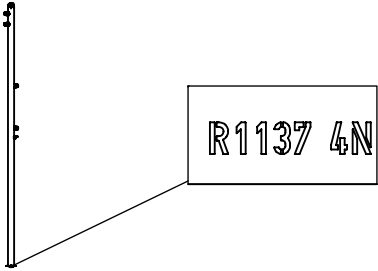
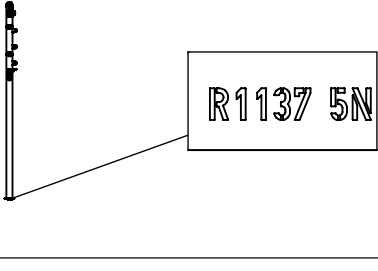
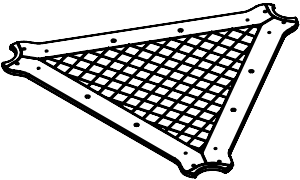


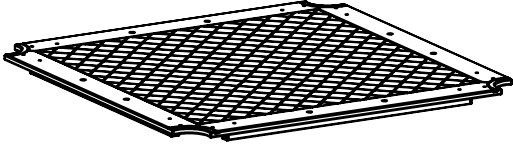
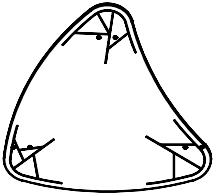

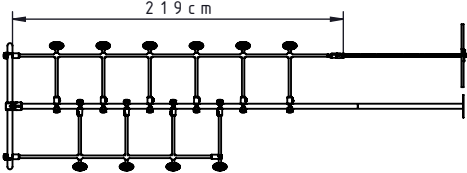
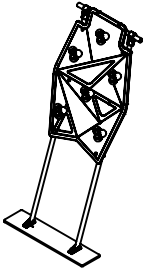
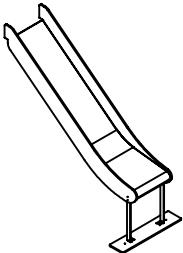
1137N



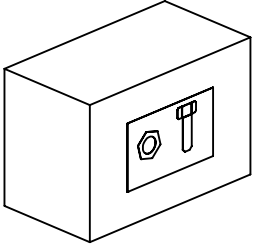
1137F

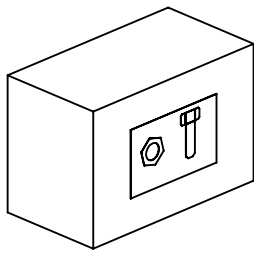
1137

NR	ELEMENT	1137N	1137F
E1		1	1
E2		1	1
E3		1	1
E4		1	1
E5		1	1
E6		1	1

NR	ELEMENT	1137N	1137F
E7	 <p>F11P_1_HP_g13_v2 83cm x 83cm</p>	1	1
E8	 <p>F11D_4_PE_g15_v1 100cm x 96cm</p>	1	1
E9	 <p>R1100_3_Y_v1 L= 70cm</p>	3	3
E10	 <p>H=150cm</p>	1	1
E11	 <p>H=120cm</p>	1	1
E12	 <p>H=120cm</p>	1	1

NR	ELEMENT	1137N	1137F
E13	 <p>F71X_11_PE_g15_v1</p>	1	1
E14	 <p>F1100_1_PE_g15_v1</p>	1	1
E15	 <p>F1100_9_PE_g15_v1</p>	1	1
E16	 <p>F11X_12_PE_g15_v2</p>	1	1
E17	 <p>F11X_4_PE_g15_v2</p>	2	2
E18	 <p>F11X_11_PE_g15_v1</p>	2	2

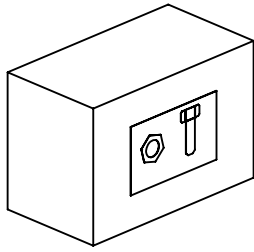
NR	ELEMENT	1137N	1137F
E19		1	1



1137N



1137F

Nr	Element	DIN	ELEMENT	Σ	Σ
10		DIN 9021	6x18	31	31
15		ISO 7380	M6x30	20	20
16		-	K1_d21_B	31	31
17		-	Z1_d21_B	31	31
18		DIN 985	M6	27	27
21		DIN 125	8x16	22	26
22		DIN 125	6x12	51	55
23		-	M6x12	22	26
24		ISO 7380	M6x16	8	12
25		ISO 7380	M6x35	23	23
29		-	K_5_A2_g2_ G_v2	4	4
51		ISO 7380	M6x45	4	4
58		-	LOCTITE	1	1
61		-	KL105		23
109		DIN 913	10x10	2	2
121		-	7100_5_A2_ g3_G_v1		2
139		DIN 7991	M6x16	14	14

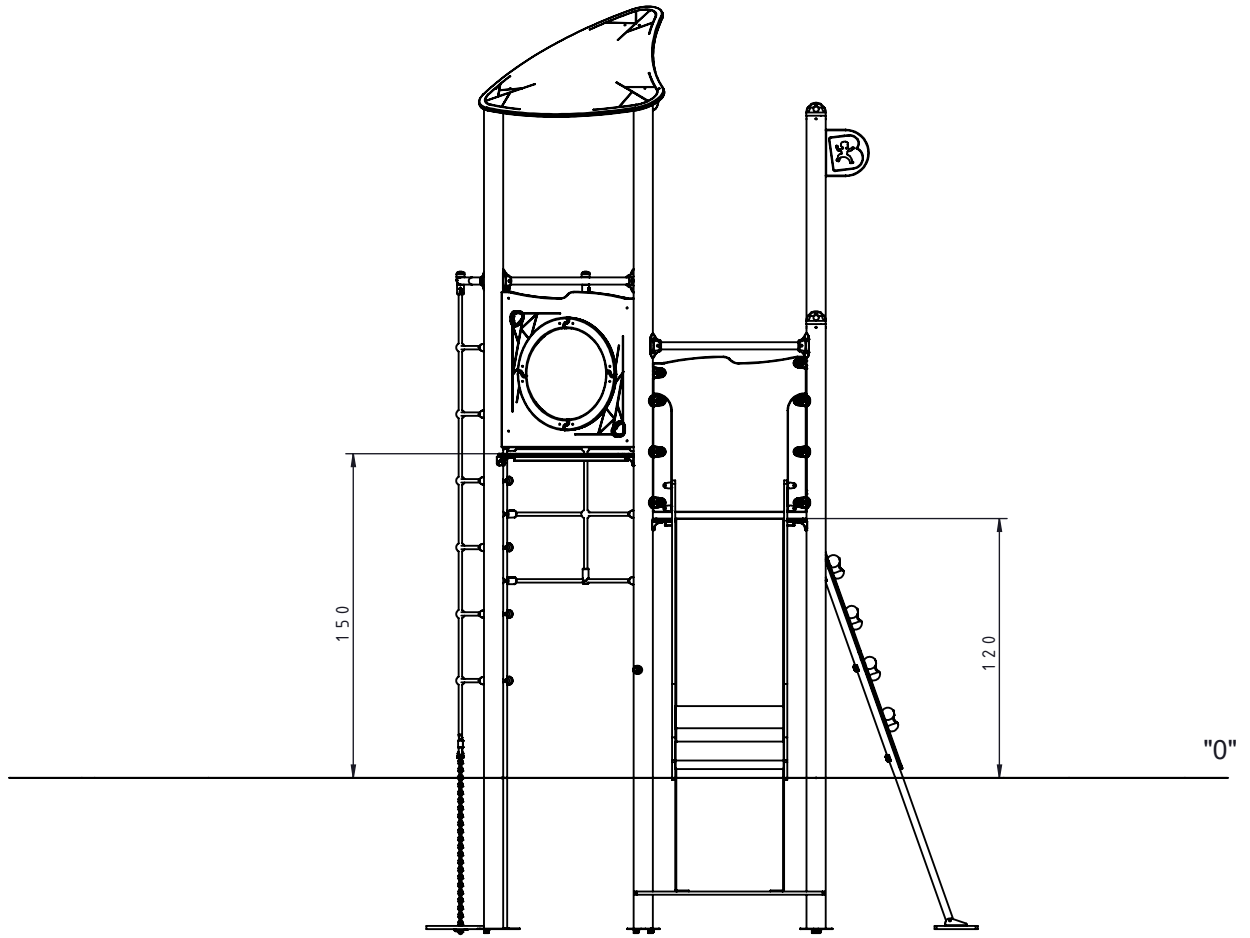


1137N

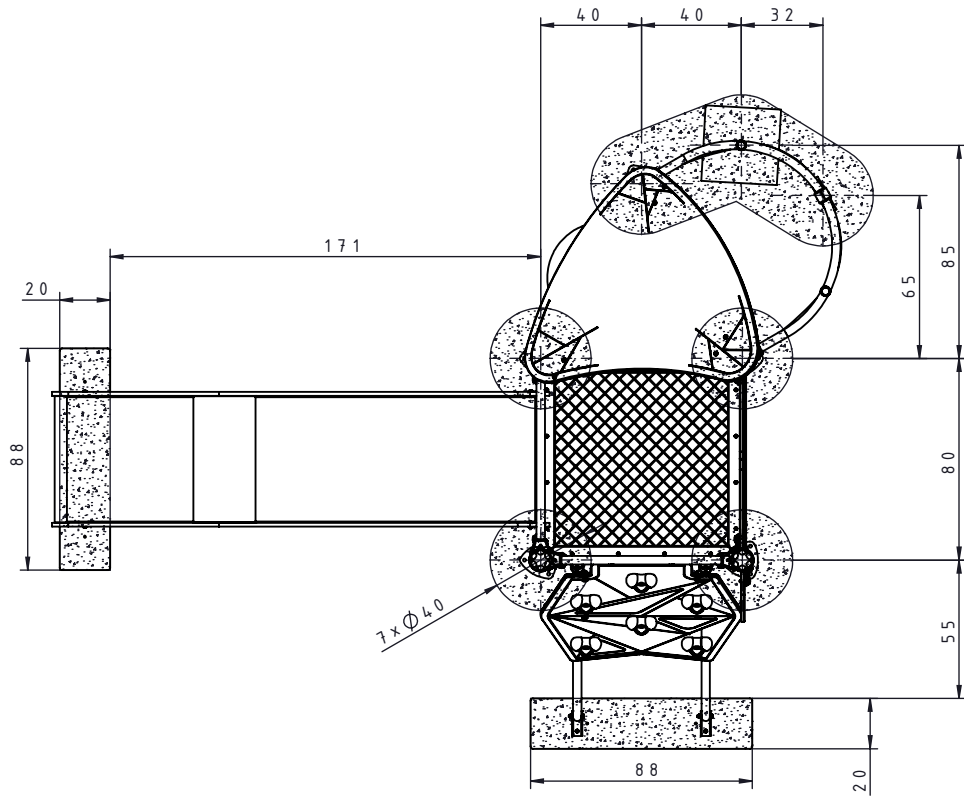
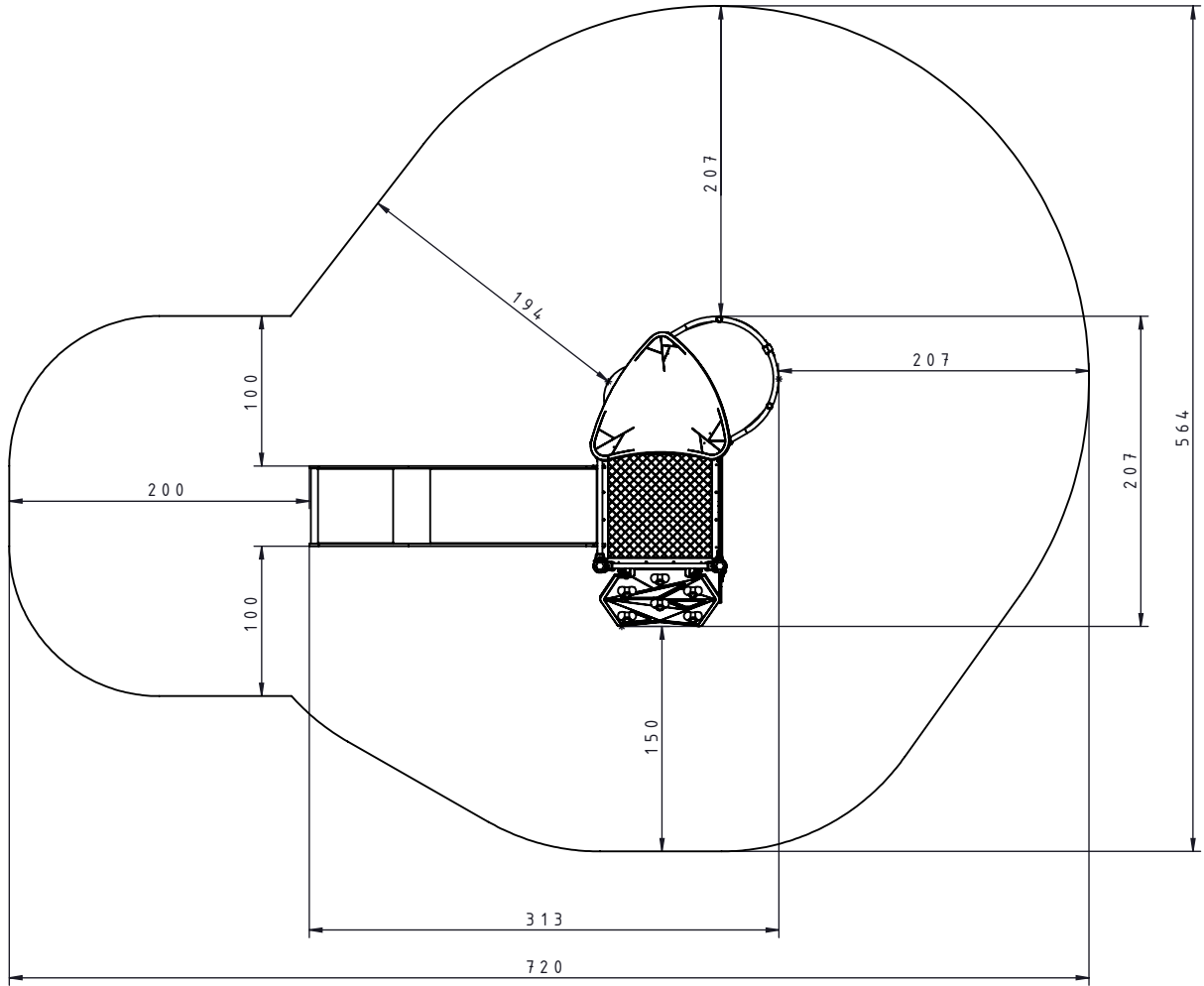
1137F

Nr	Element	DIN	ELEMENT	Σ	Σ
213		-	Z_NA_1	1	1
214		-	Z_NA_2	1	1

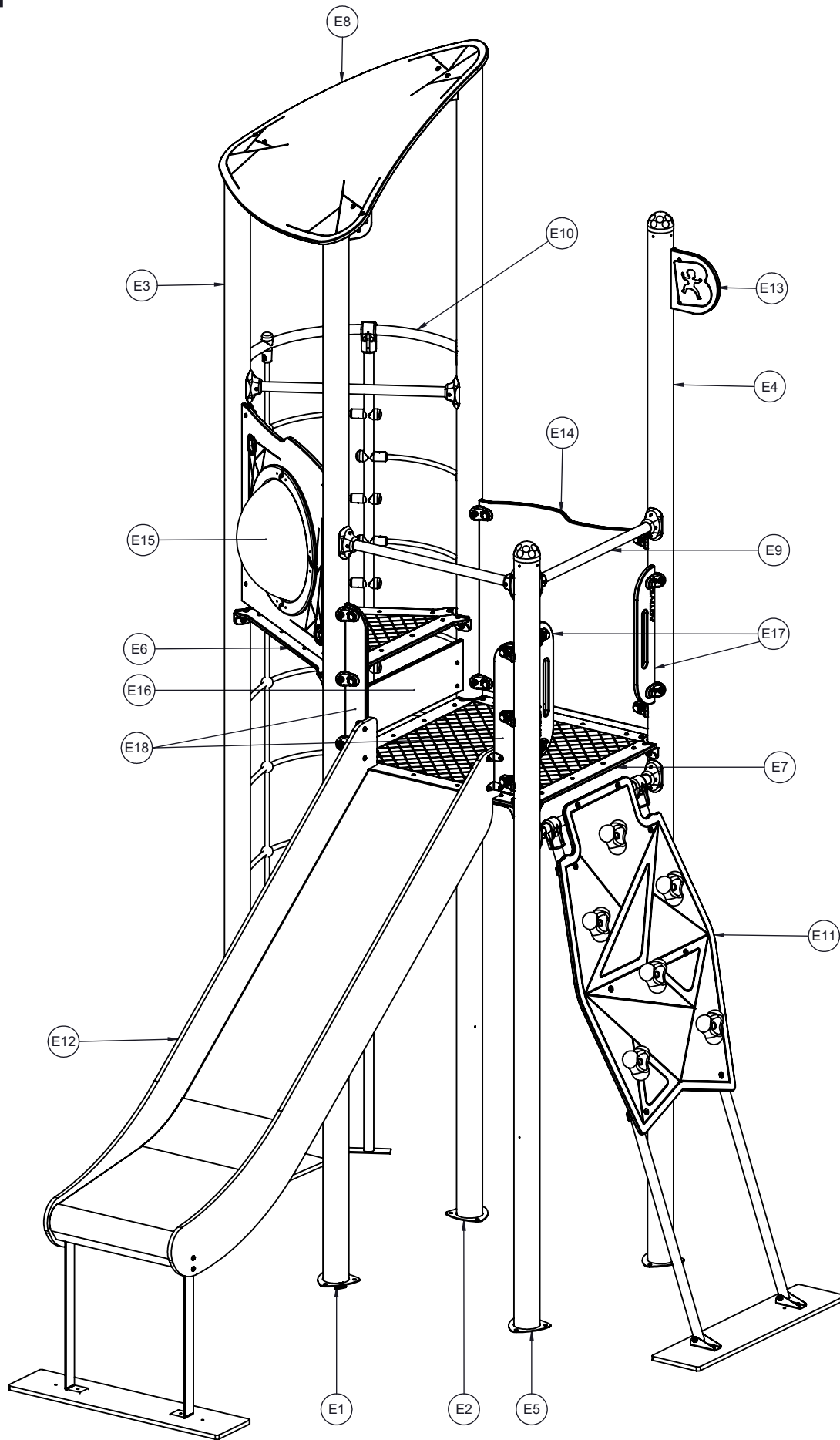
1137N
1137F



1137N
1137F

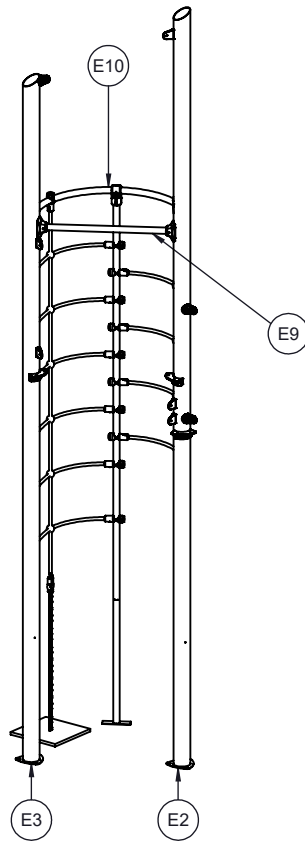


1137N
1137F



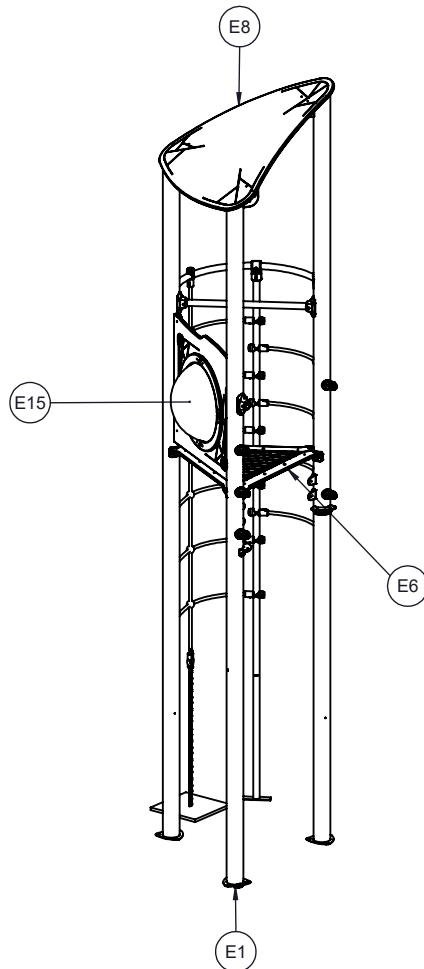
1 1137N
1137F

INST_11_18
INST_11_73



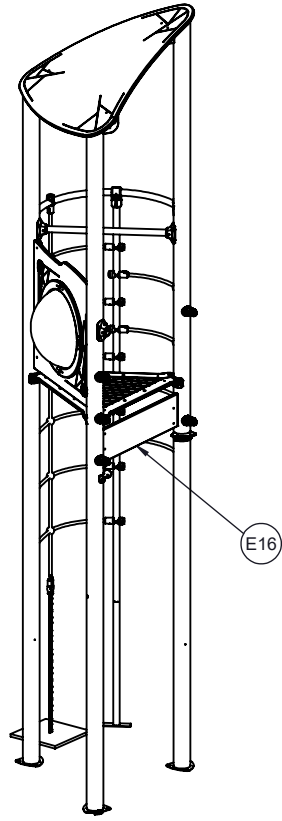
2 1137N
1137F

INST_11_07
INST_11_43
INST_11_68A



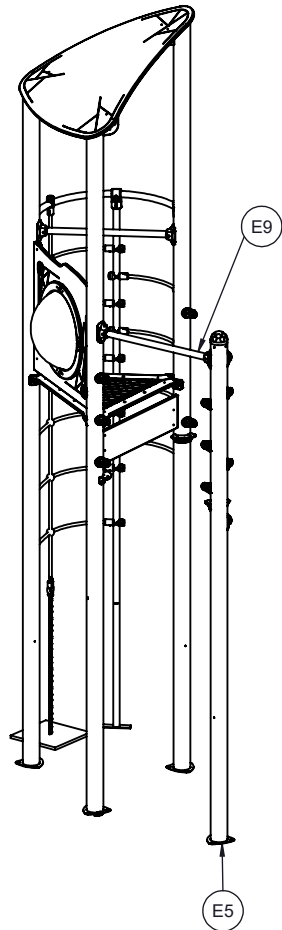
3 1137N
1137F

INST_11_68A



4 1137N
1137F

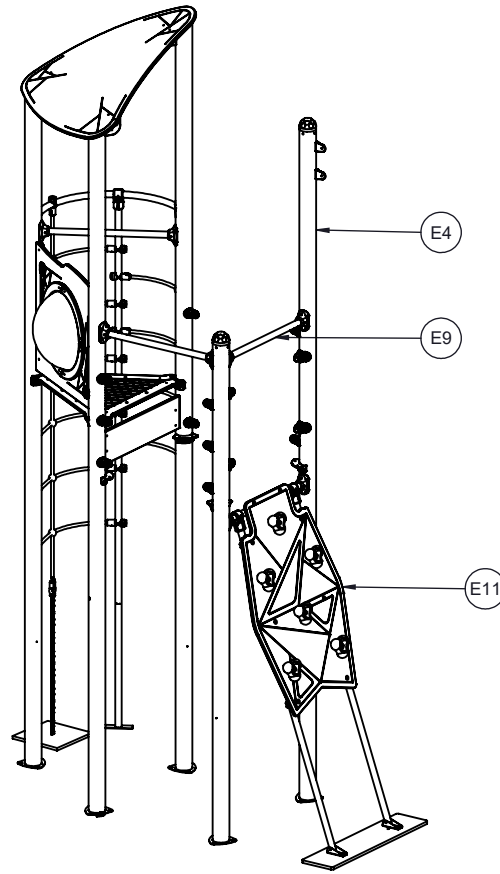
INST_11_18



5 1137N
1137F



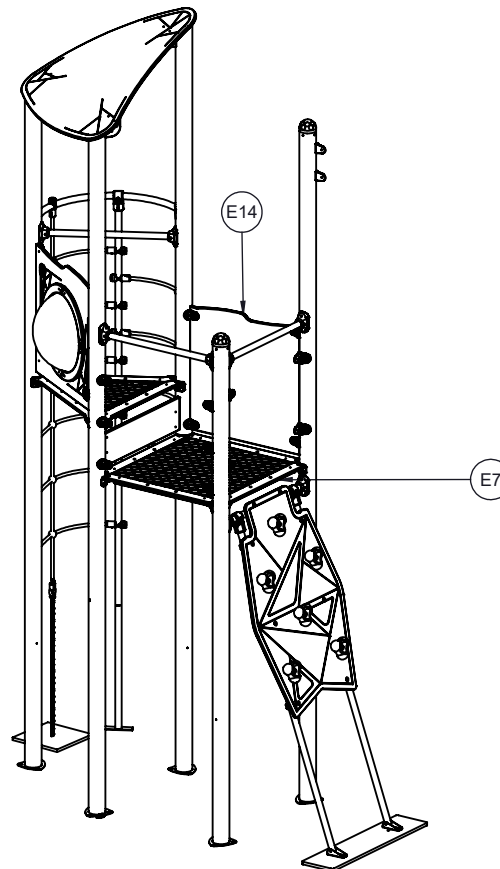
INST_11_18
INST_11_66



6 1137N
1137F

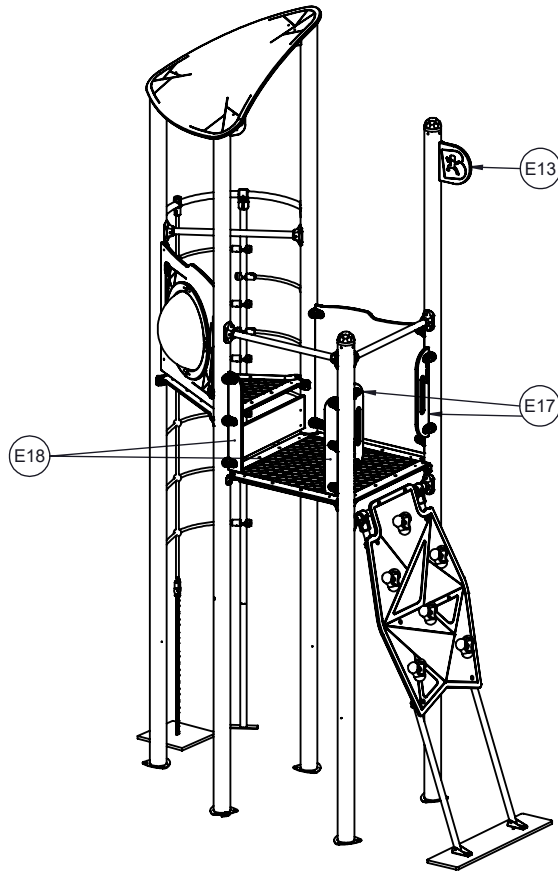


INST_11_41
INST_11_68A



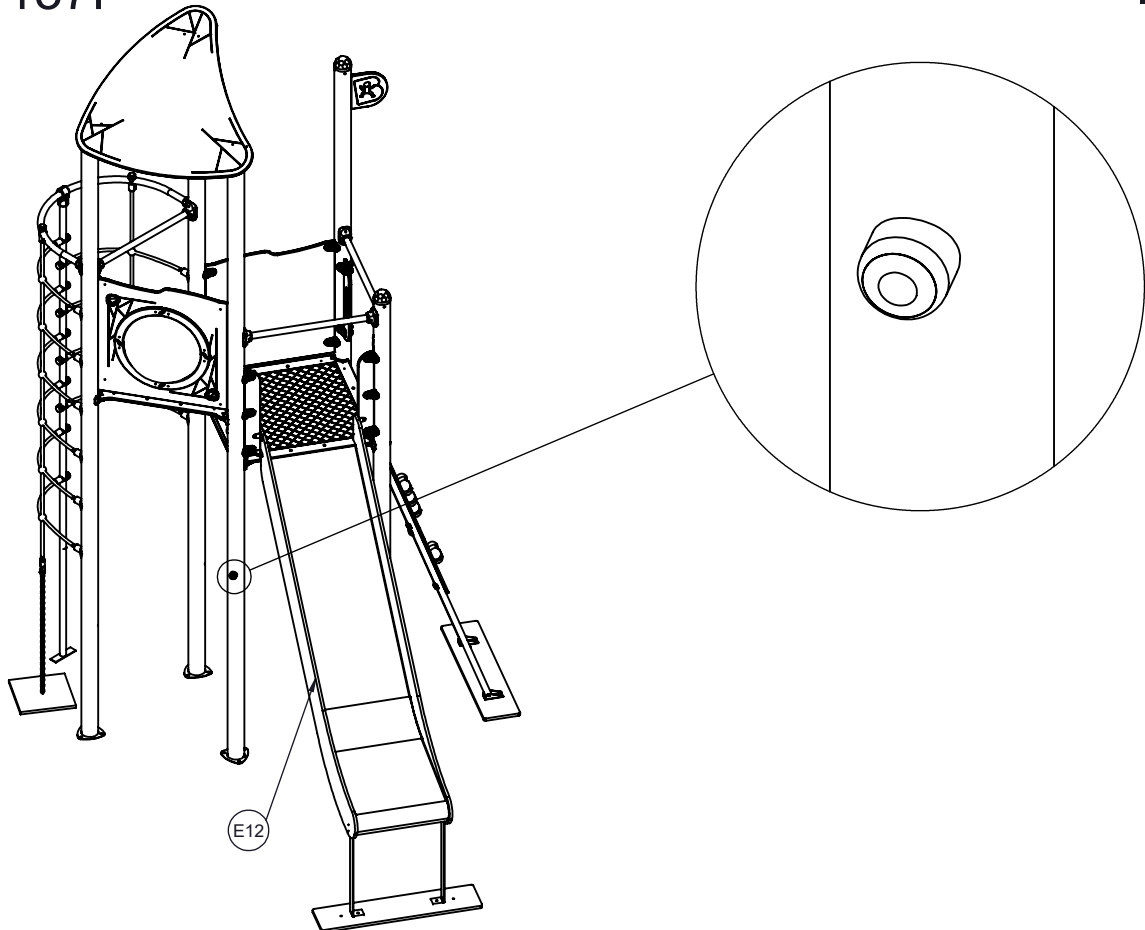
7 1137N
1137F

INST_11_68B
INST_11_68C
INST_11_68D

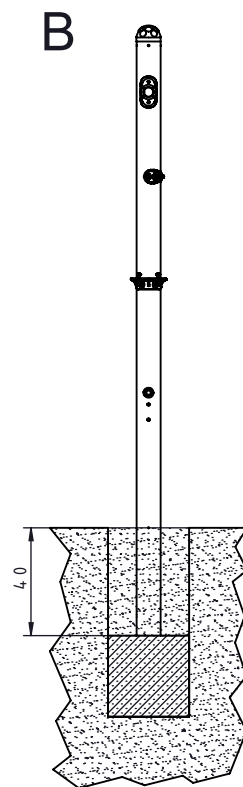
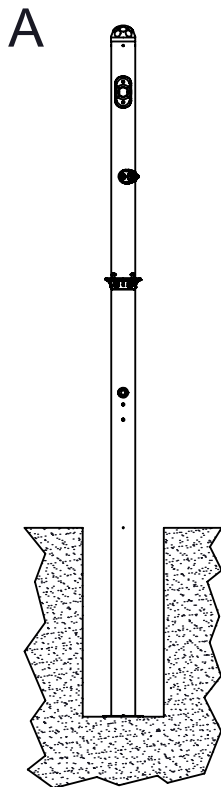
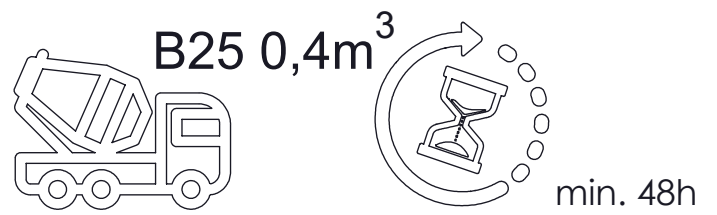
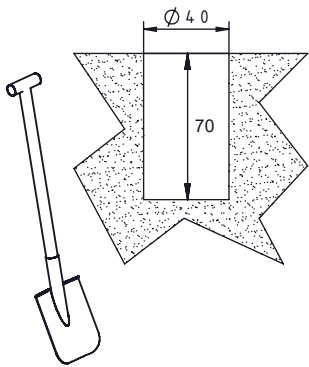
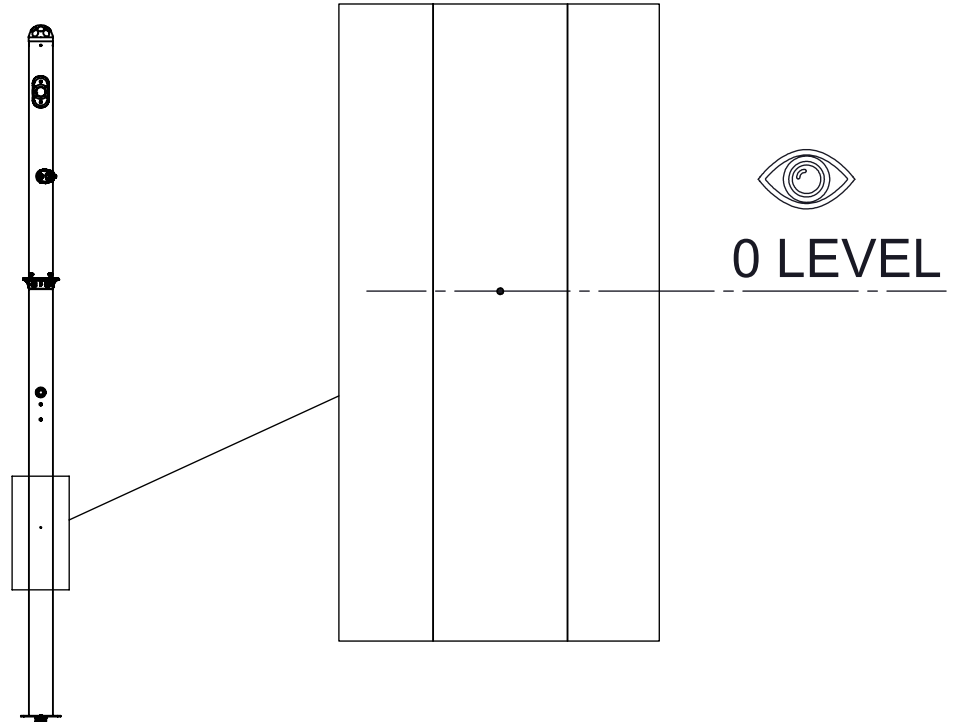


8 1137N
1137F

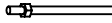
INST_11_70
INST_Z_1

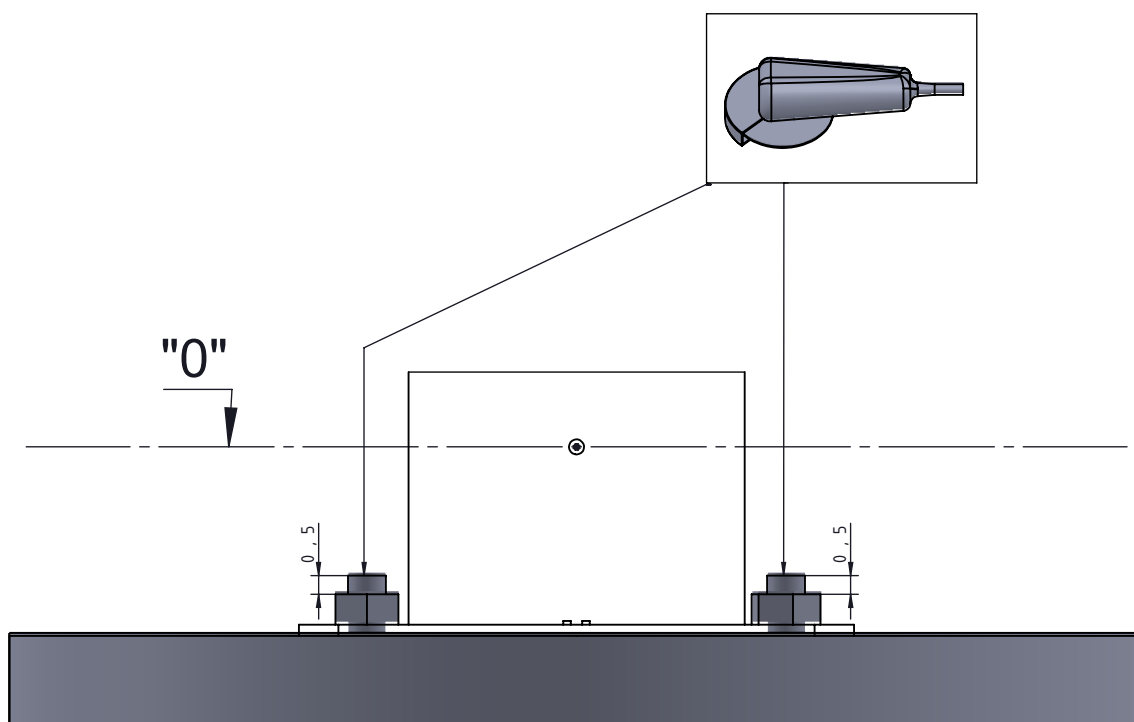
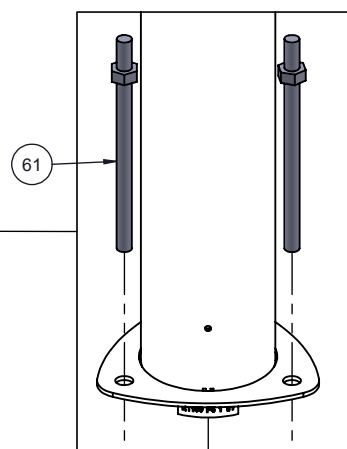
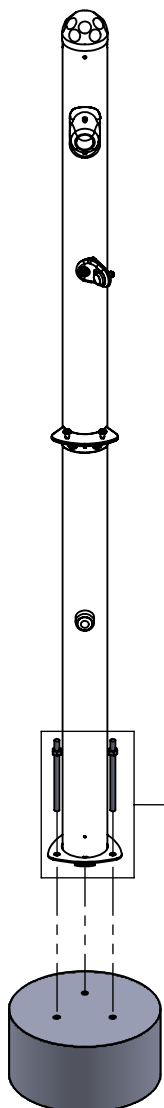
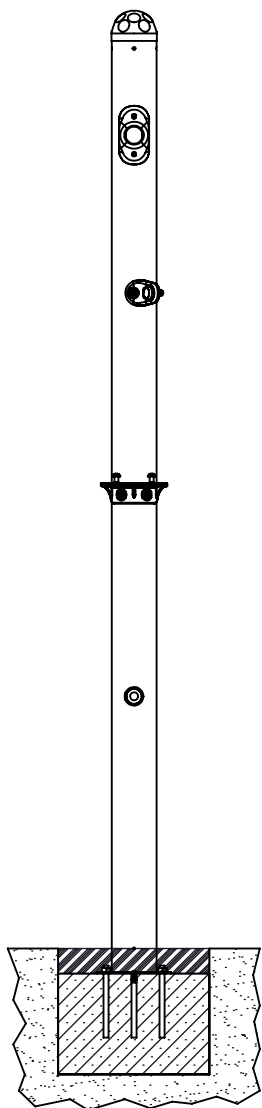


1137N



1137F

Nr	Σ	Element	DIN	ELEMENT
61	3		-	KL105



Tuotteen huolto-ohje

Leikkikenttävälineemme täyttävät EN-1176-1 : 2017- 12 -standardin turvallisuusvaatimukset.

On suotavaa ottaa yhteyttä tuotteen valmistajaan liittyen takuun alla olevien osien huoltotöihin. Vahingoittuneet maalipinnat tulee puhdistaa pölystä, rasvasta ja ruosteesta. Tämän jälkeen puhdistettu pinta tulee peittää ruostumattomalla pohjamaalilla ja sitten maalata kahdesti teräspinoille tarkoitetulla maalilla.

LeikkiSet Oy:n käyttämät väriyhdistelmät:

- 1) Harmaa - RAL 7035
- 2) Keltainen - RAL 1003
- 3) Sininen - RAL 5015
- 4) Punainen - RAL 3000
- 5) Vihreä - RAL 6018
- 6) Musta - RAL 9005
- 7) Violetti - RAL 4008
- 8) Antrasiitti - RAL 7016
- 9) Hopea - RAL 9006
- 10) Beige - RAL 1019
- 11) Oranssi - RAL 2009

Puu vaatii säännöllistä huolenpitoa. Ilmasto-olosuhteista, käyttöasteesta ja mekaanisista vaurioista riippuen on suositeltavaa uudistaa kyllästyskerros 2 - 5 vuoden kuluttua.

Suosittellemme käyttämään tuotteita: GORI 356 puunsuoja-ainetta ja NORDICA EKO 3330-12-BASE T pintamaalia (väri 1806), nämä löydät sivustolta www.teknos.com.

Suosittelavaa on, että osat jotka ovat ruostumatonta terästä puhdistetaan kerran vuodessa, jotta epäpuhtaudet eivät aiheuta värimuutoksia teräkseen. Pese puuvillaliinoilla ja veteen liuotetulla miedolla pesuaineella, esim. astianpesuaine. Puhdistuksen jälkeen huuhtelee vedellä ja pyyhi kuivaksi.

HUOMIO! Ruostumattoman teräksen puhdistukseen käytettävät puhdistusaineet eivät saa sisältää: klooria, suolaa, happoja tai valkaisuaineita. Jo pieni määrä näitä aineita voi aiheuttaa kromioksidipinnan pysyviä vaurioita

- 1) Kausittainen tarkastus - kun väline on aktiivisessa käytössä, tulee sen kunto tarkastaa viikoittain tai useammin. Samalla tulee tarkistaa mahdolliset välineeseen kohdistuneet ilkeät teot.

Kausittainen tarkastus pitää sisällään:

- Rakenteiden vakauden tarkistaminen
- Yleinen tarkastus osien puuttumisen varalta
- Tarkistaminen halkeamien, terävien reunojen ja muiden vaurioiden varalta
- Välineen ympäristön siisteys
- Mahdollisen turva-alustan kunnan tarkistaminen

- 2) Välineen sisäinen valvonta - tulee suorittaa kerran kolmessa kuukaudessa. Se pitää sisällään yleistarkastuksen, minkä lisäksi tulee tarkistaa myös välineen toiminnot.

Sisäinen valvonta pitää sisällään:

- Mahdollisen turva-alueen pinnan tarkistaminen ja mittaaminen (jos pinta on yli 10cm alle oikean tason, pitää sitä täydentää)
- Kaikki ruuvit ja mahdolliset kaapelit sekä verkot tulee kiristää

3) Vuositarkastus (pakollinen)

- Rakenteiden vakauden tarkistaminen
- Mahdollisten ruostevaurioiden tarkastaminen ja korjaaminen
- Perustusten tarkistaminen
- Mahdollisen turva-alueen pinnan tarkistaminen ja mittaaminen (Jos pinta on yli 10cm alle oikean tason, pitää sitä täydentää)

Kaikilla laitteilla on oltava säännöllinen tarkastusvalvonta. Tarkastuksen tekijän tulee kirjata tiedot tarkastuksesta ylös.