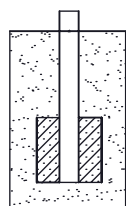
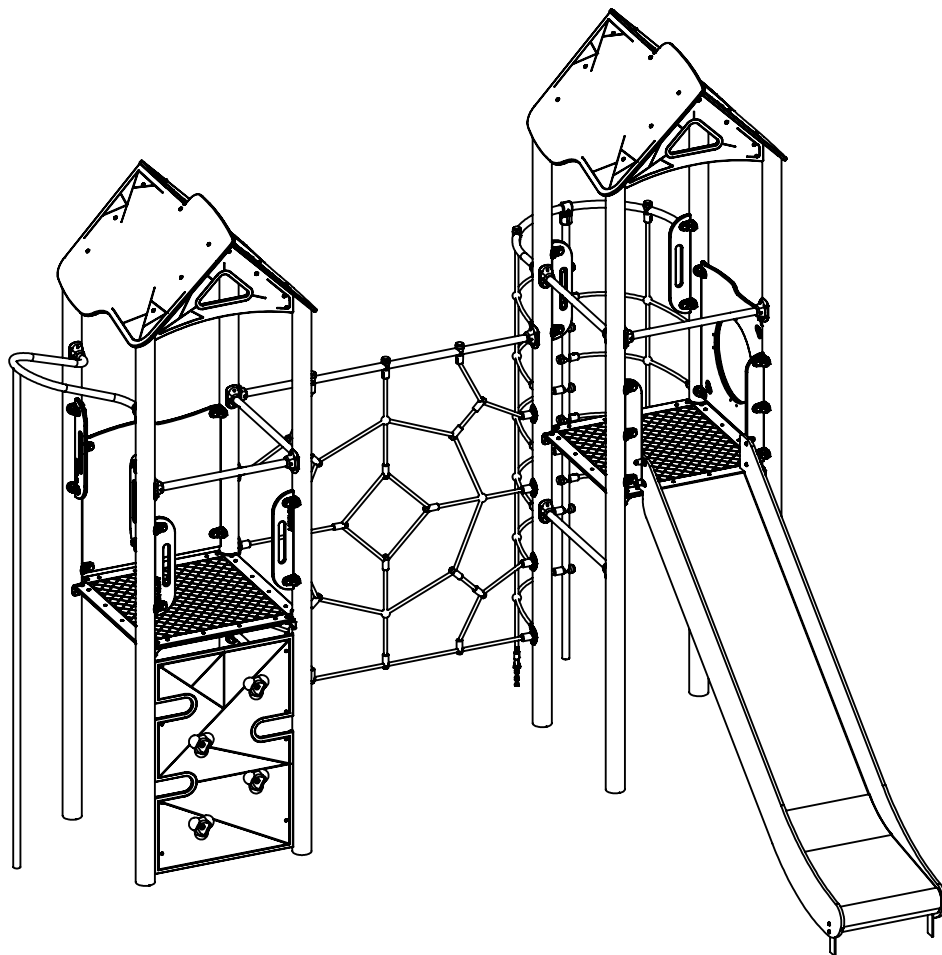


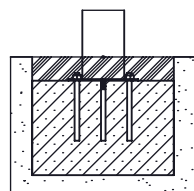


Leikin ja liikunnan edelläkävijä.

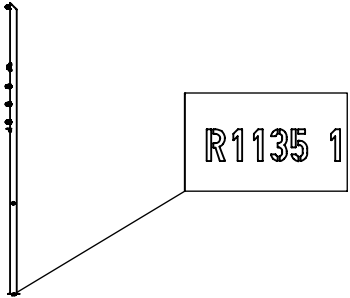
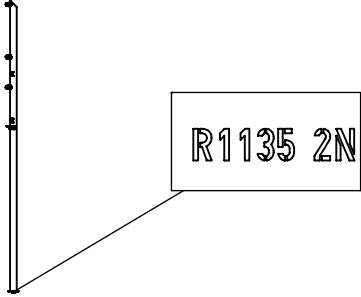
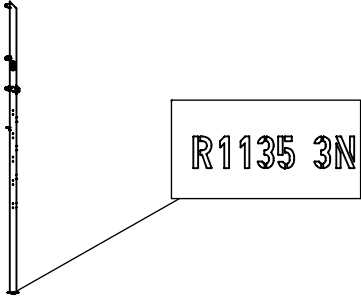
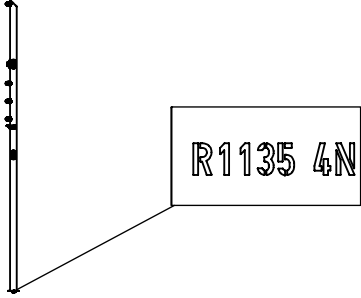
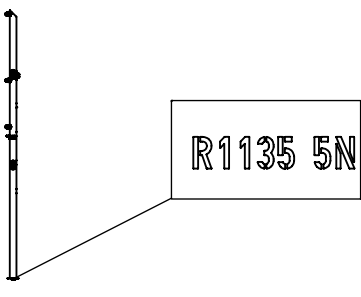
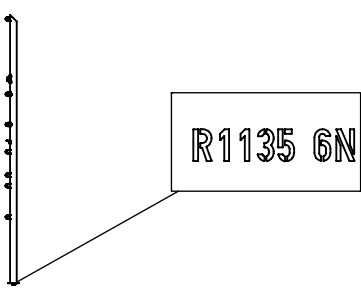
1135 Leikkikeskus asennusohje



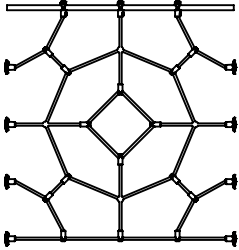

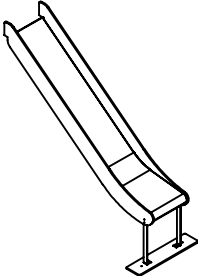
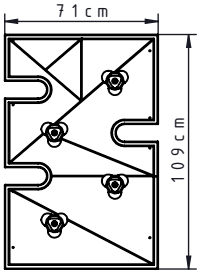
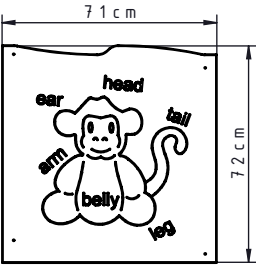
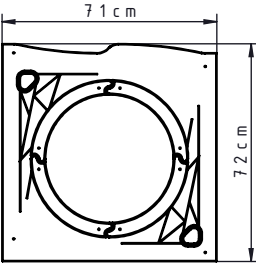
1135N

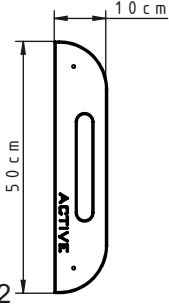
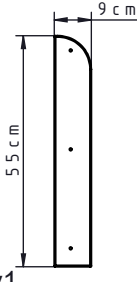
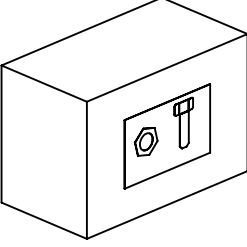


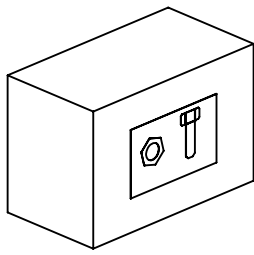
1135F

NR	ELEMENT	1135N	1135F
E1		1	1
E2		1	1
E3		1	1
E4		1	1
E5		1	1
E6		1	1

NR	ELEMENT	1135N	1135F
E7		1	1
E8		1	1
E9	 <p data-bbox="233 1211 483 1238">F11P_1_HP_g13_v2</p> <p data-bbox="630 1211 790 1238">83cm x 83cm</p>	2	2
E10		2	2
E11	 <p data-bbox="233 1845 419 1872">R1100_3_Y_v1</p> <p data-bbox="679 1845 786 1872">L= 70cm</p>	6	6
E12	 <p data-bbox="236 2168 355 2195">H=150cm</p>	1	1


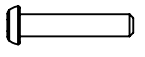
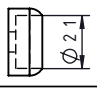
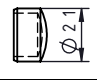



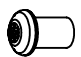
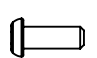
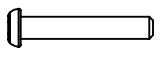

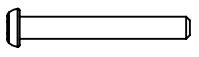




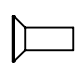
NR	ELEMENT	1135N	1135F
E13		1	1
E14	 <p data-bbox="236 891 352 918">H=120cm</p>	1	1
E15	 <p data-bbox="236 1209 352 1236">H=150cm</p>	1	1
E16	 <p data-bbox="236 1532 496 1559">F11W_5_HP_g13_v1</p>	1	1
E17	 <p data-bbox="236 1845 496 1872">F1100_2_PE_g15_v1</p>	1	1
E18	 <p data-bbox="236 2166 496 2192">F1100_9_PE_g15_v1</p>	1	1

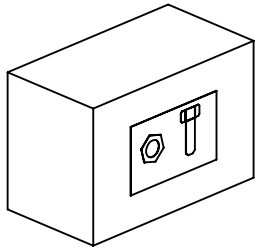
NR	ELEMENT	1135N	1135F
E19	 <p>F11X_4_PE_g15_v2</p>	6	6
E20	 <p>F11X_11_PE_g15_v1</p>	2	2
E21		1	1



1135N



1135F

Nr	Element	DIN	ELEMENT	Σ	Σ
10		DIN 9021	6x18	54	54
15		ISO 7380	M6x30	44	44
16		-	K1_d21_B	54	54
17		-	Z1_d21_B	54	54
18		DIN 985	M6	42	42
21		DIN 125	8x16	24	28
22		DIN 125	6x12	74	78
23		-	M6x12	24	28
24		ISO 7380	M6x16	8	12
25		ISO 7380	M6x35	22	22
29		-	K_5_A2_g2_ G_v2	4	4
51		ISO 7380	M6x45	12	12
58		-	LOCTITE	1	1
61		-	KL105		31
109		DIN 913	10x10	2	2
136		-	1100_6_A2_ g3_G_v1		2
139		DIN 7991	M6x16	16	16

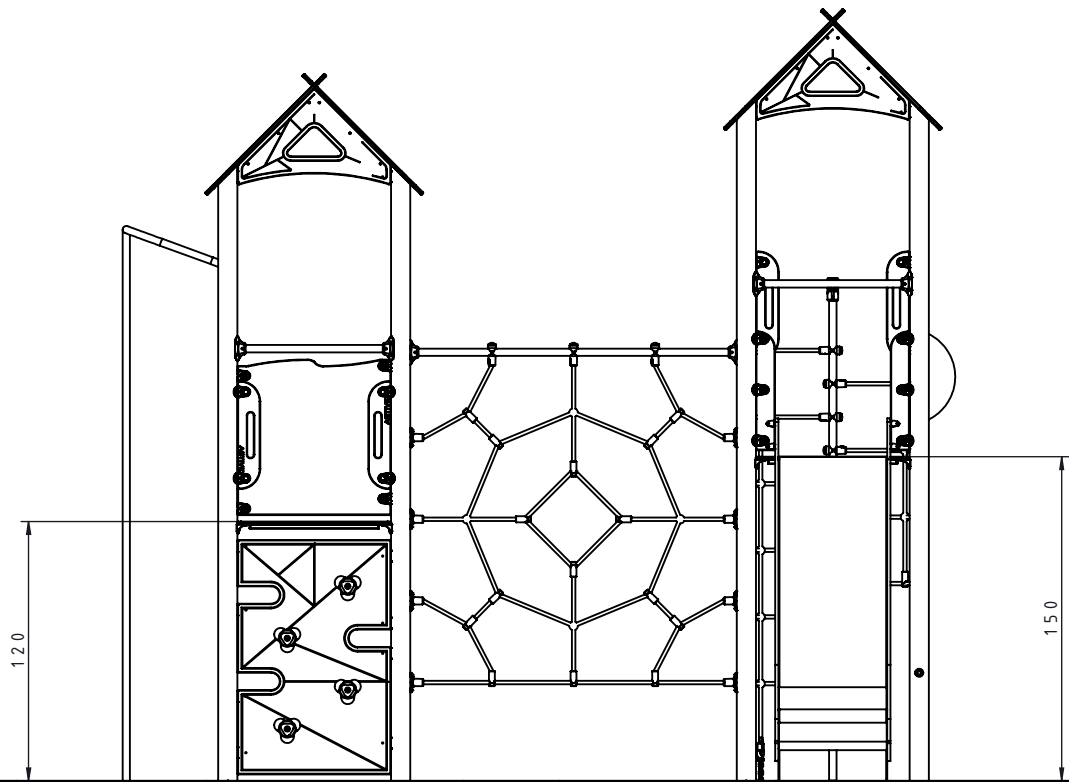


1135N

1135F

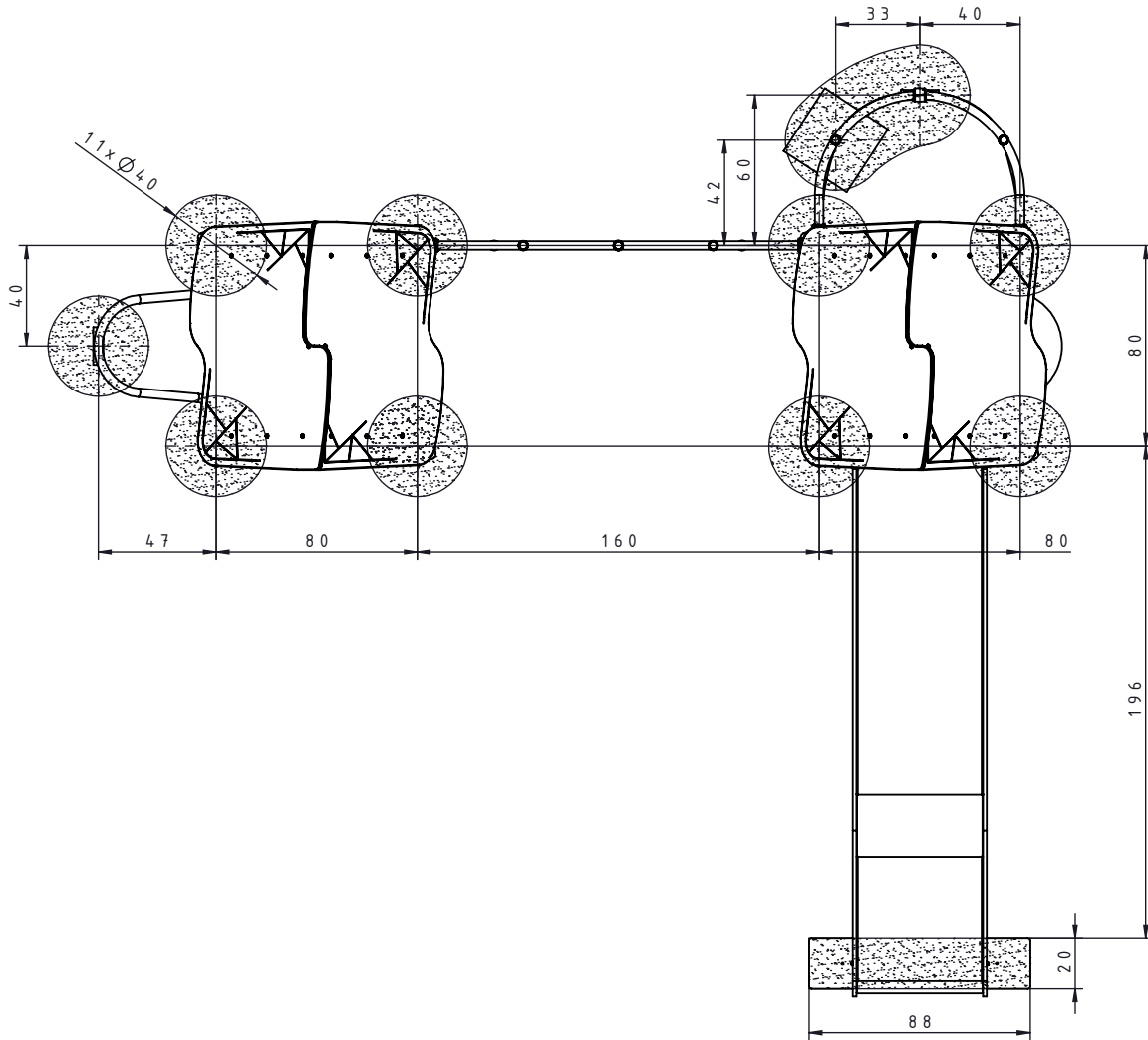
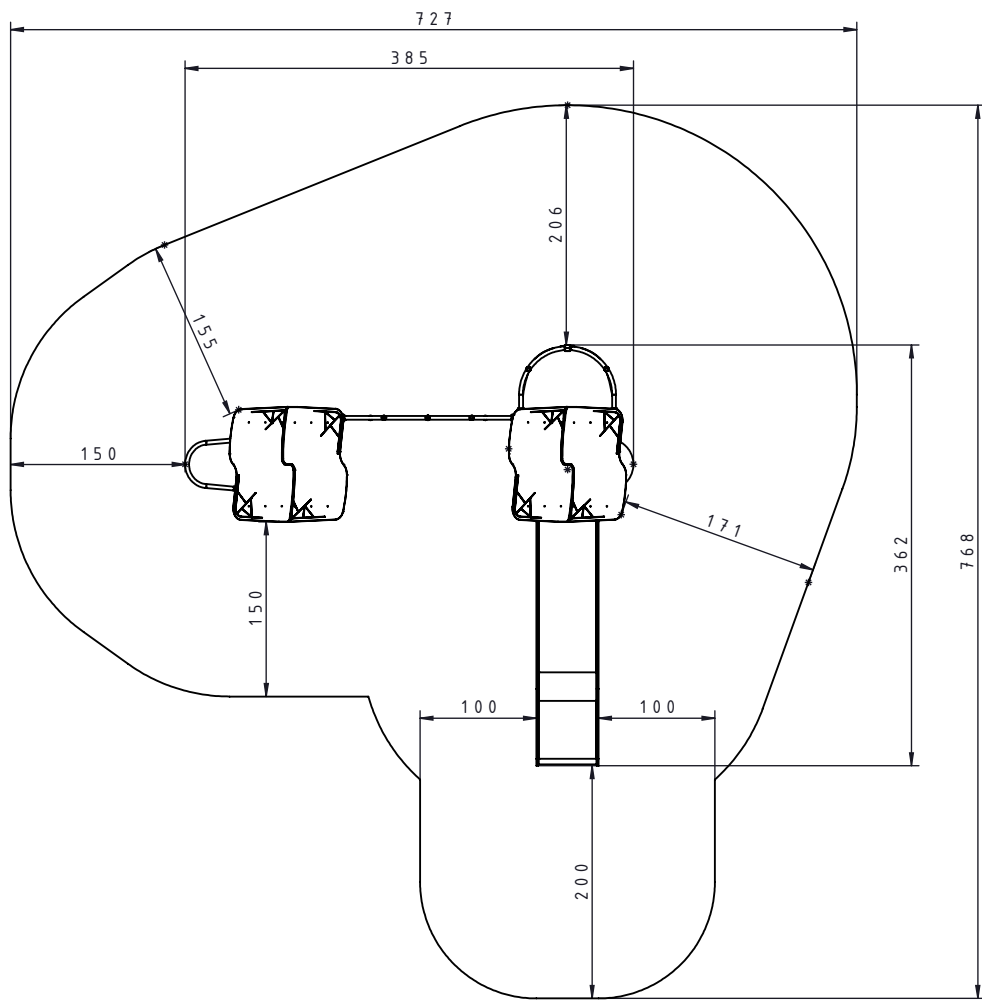
Nr	Element	DIN	ELEMENT	Σ	Σ
213		-	Z_NA_1	1	1
214		-	Z_NA_2	1	1

1135N
1135F

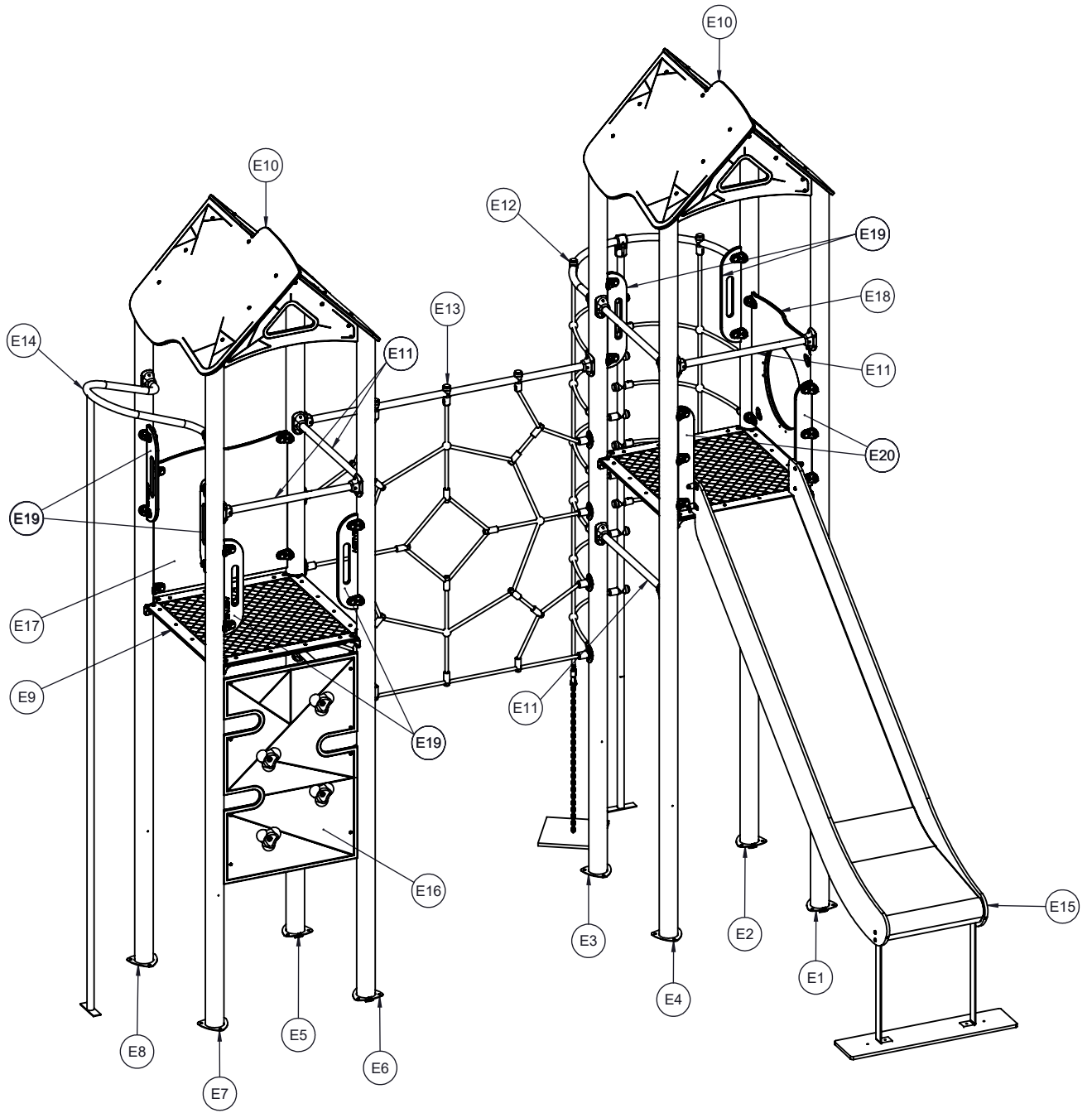


"0"

1135N
1135F



1135N
1135F

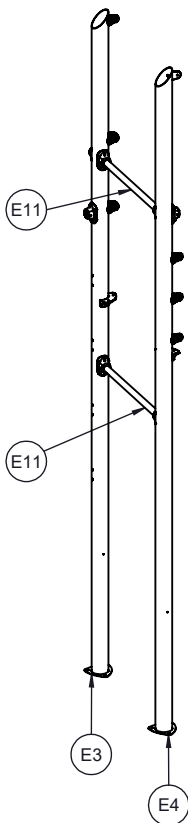


1

1135N
1135F



INST_11_18

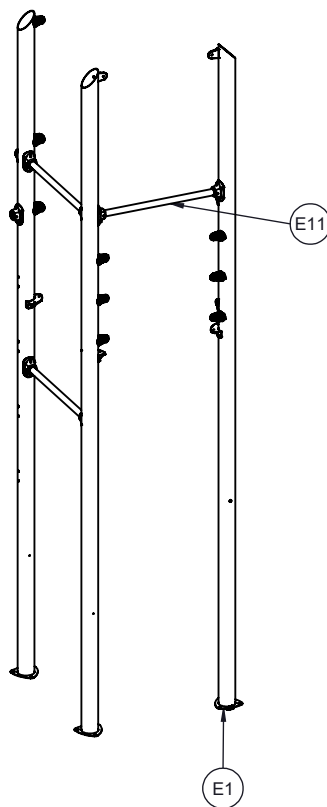


2

1135N
1135F



INST_11_18

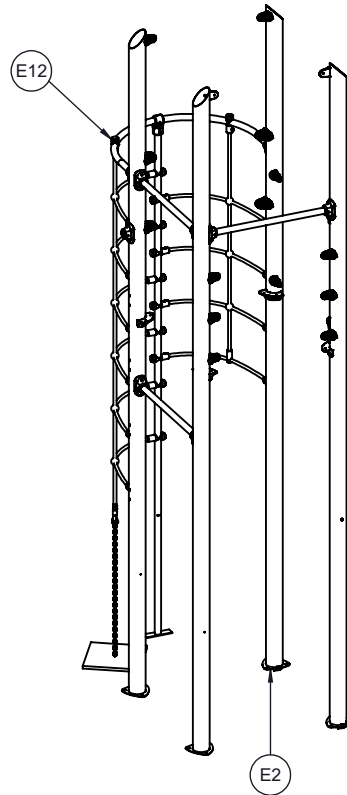


3

1135N
1135F



INST_11_73

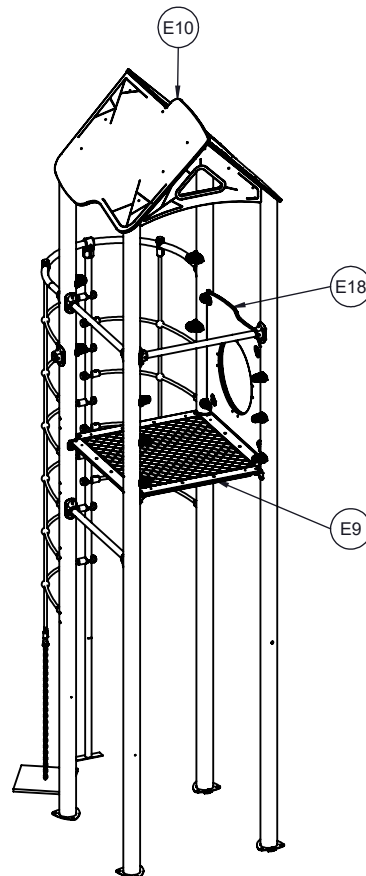


4

1135N
1135F

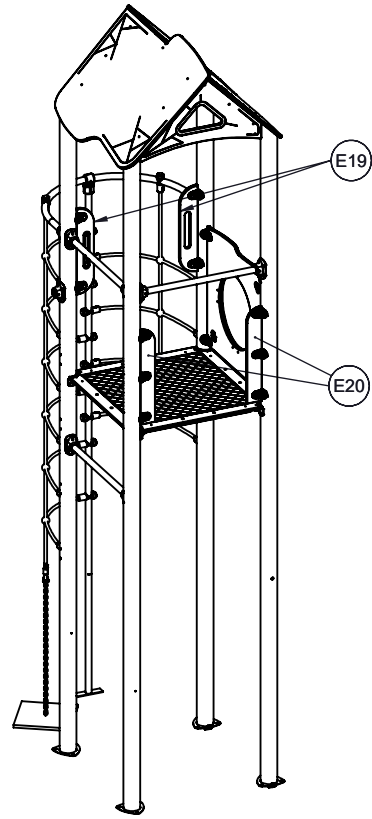


INST_11_05
INST_11_41
INST_11_68A



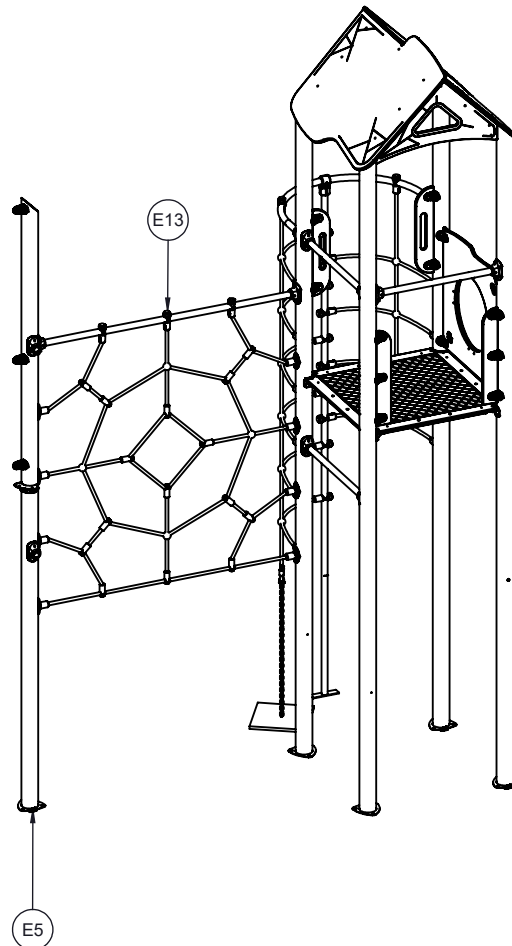
5 1135N
1135F

INST_11_68B
INST_11_68C



6 1135N
1135F

INST_11_29

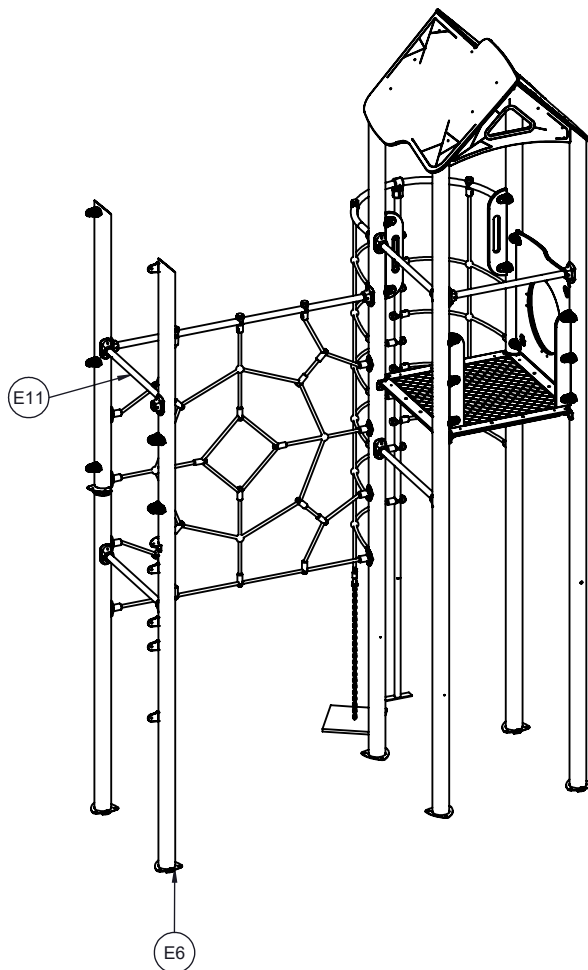


7

1135N
1135F



INST_11_18

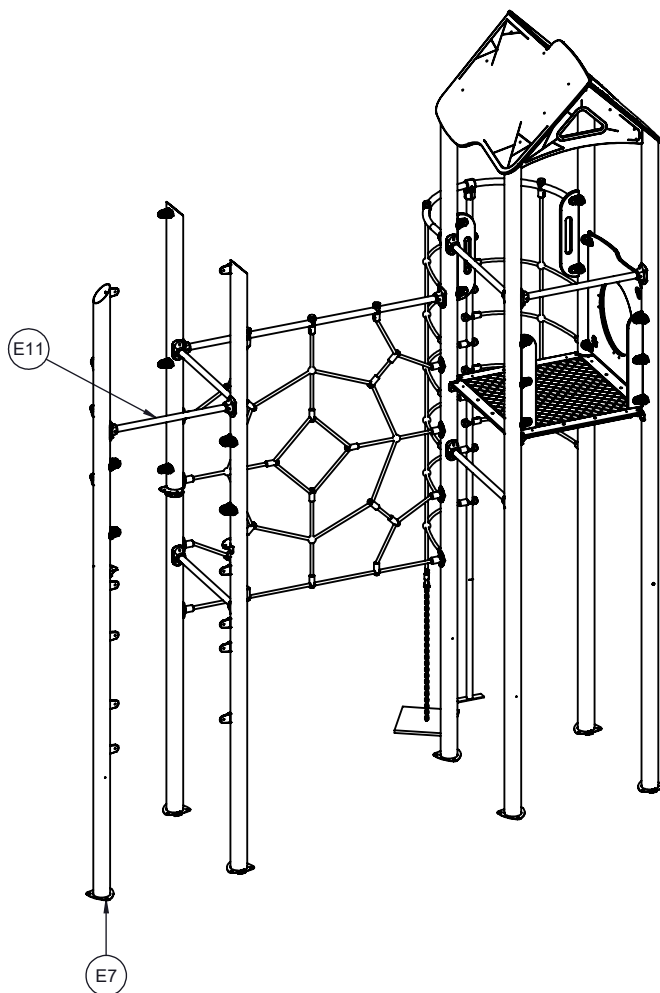


8

1135N
1135F

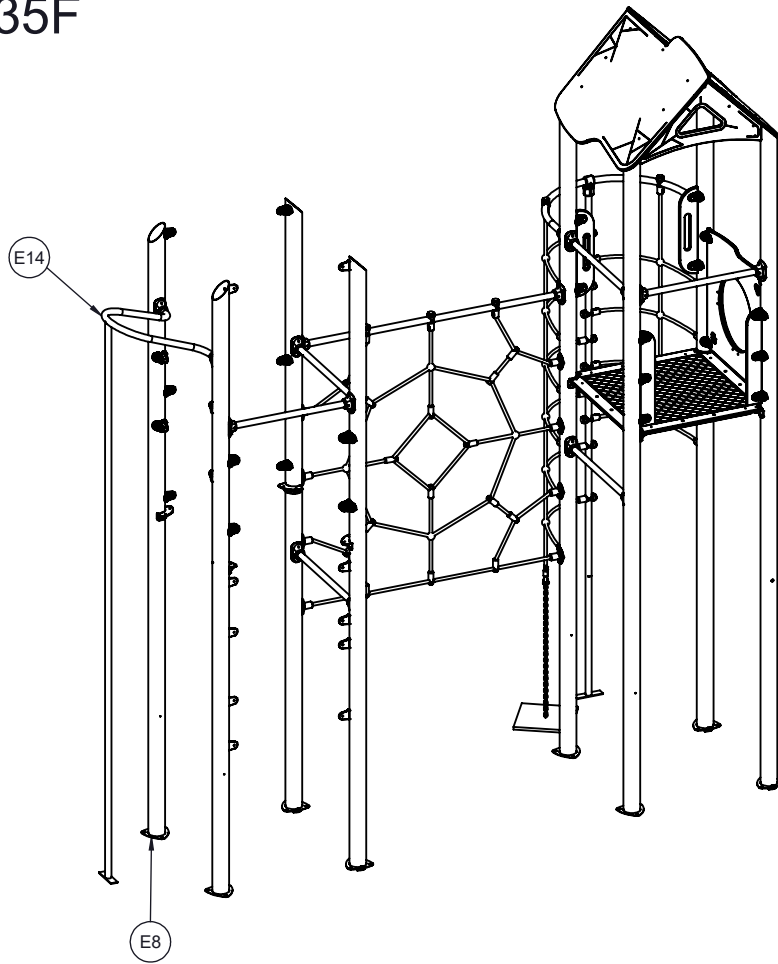


INST_11_18



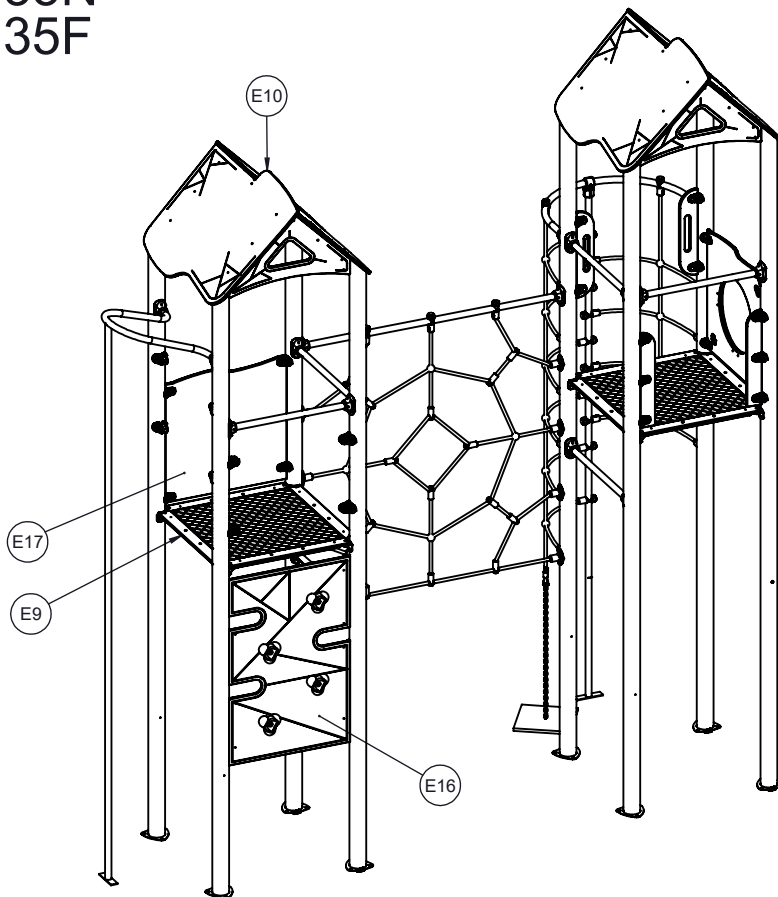
9 1135N
1135F

INST_11_54



10 1135N
1135F

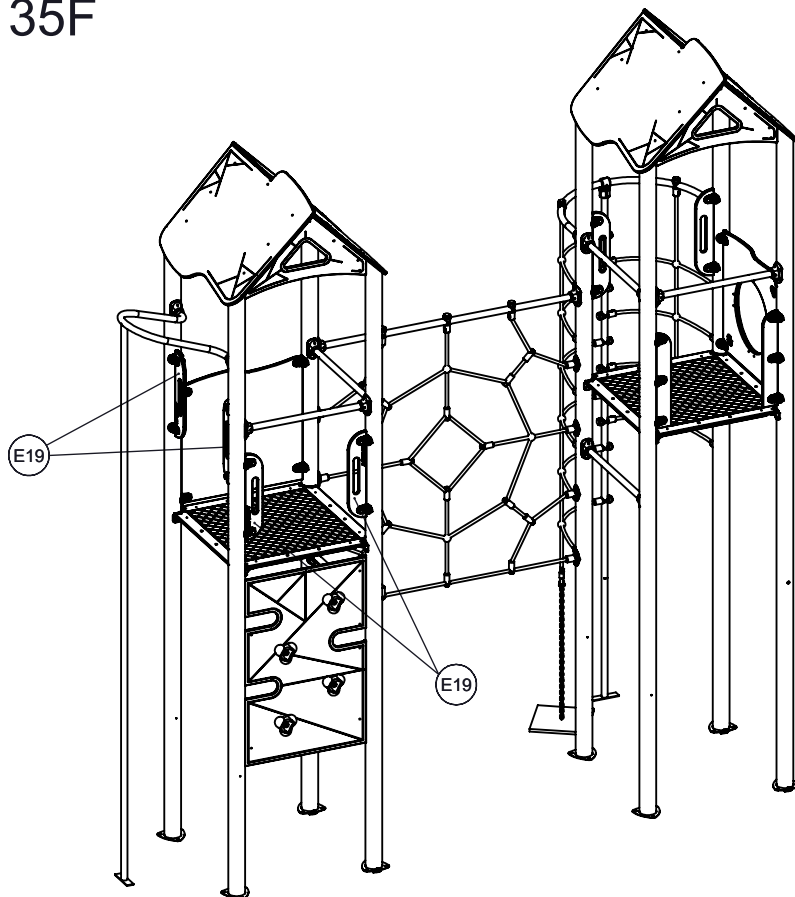
INST_11_05
INST_11_37
INST_11_41
INST_11_68A



11

1135N
1135F

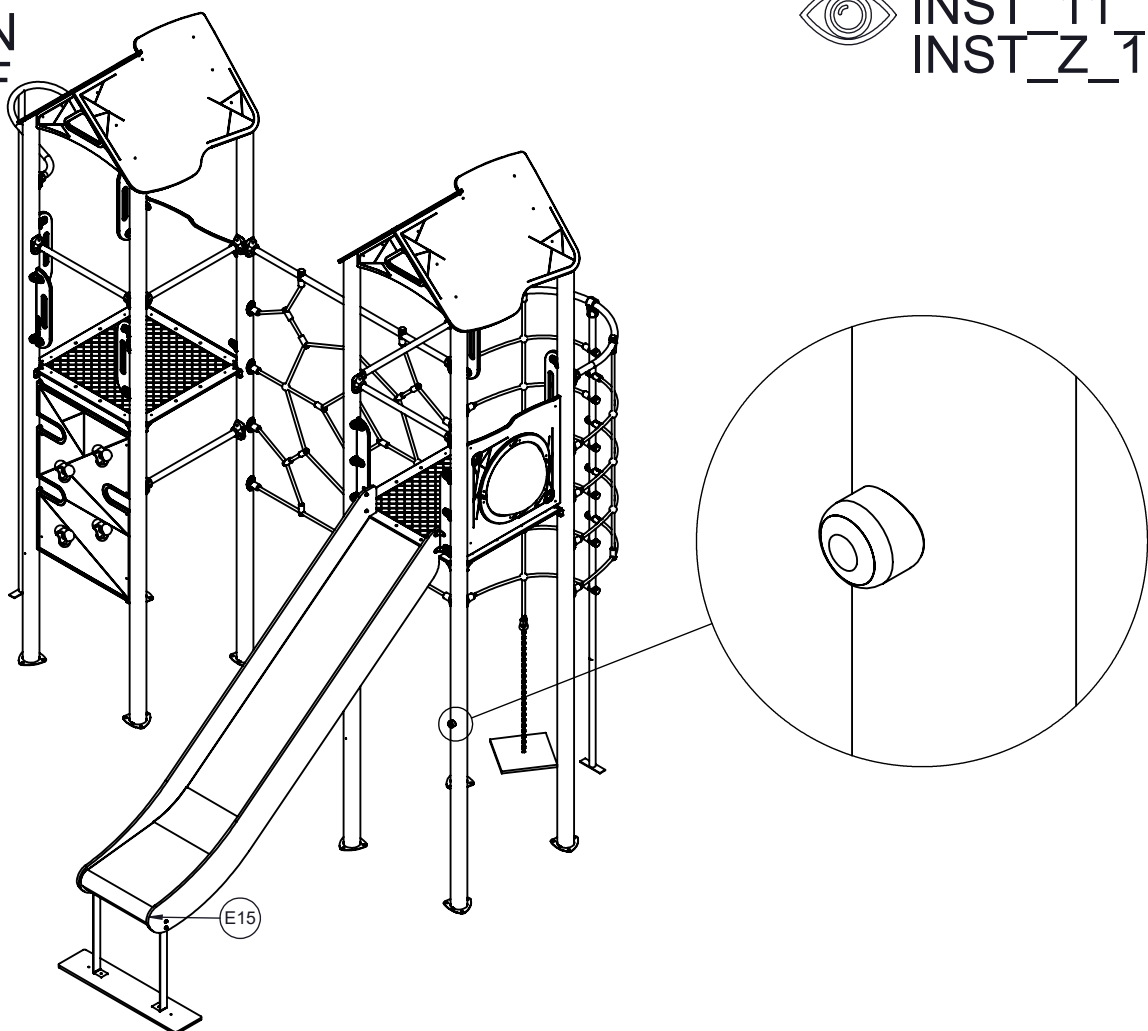
INST_11_68B



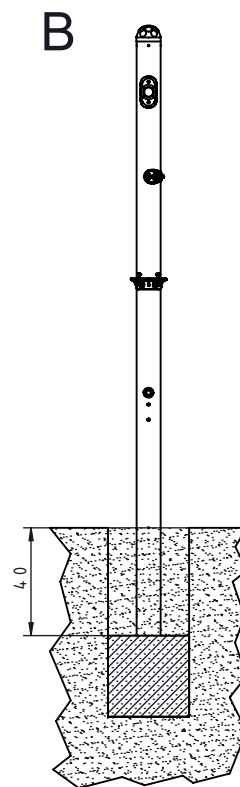
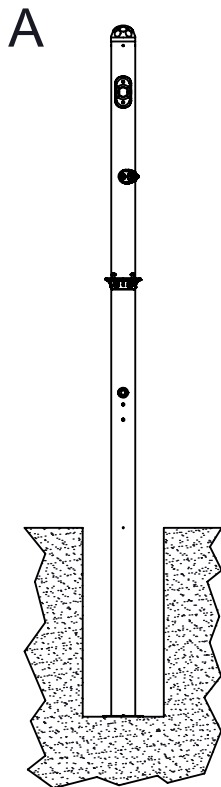
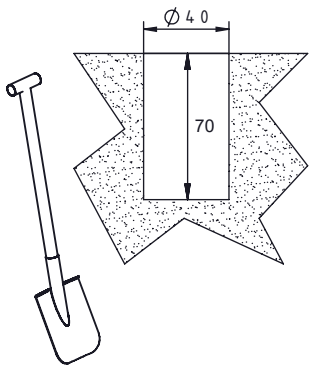
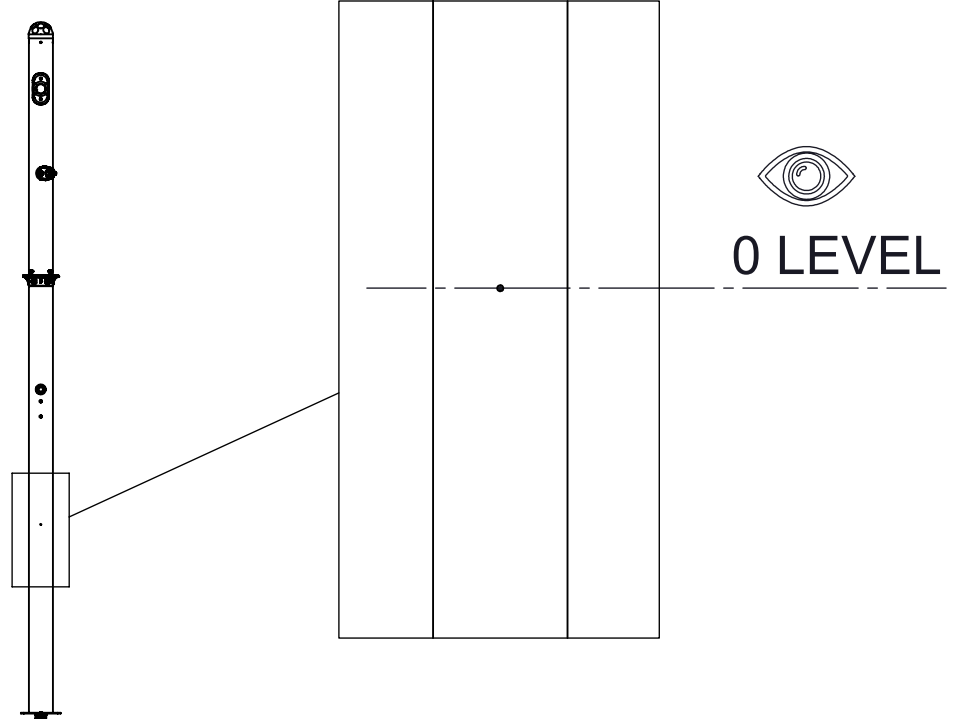
12

1135N
1135F

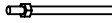
INST_11_70
INST_Z_1

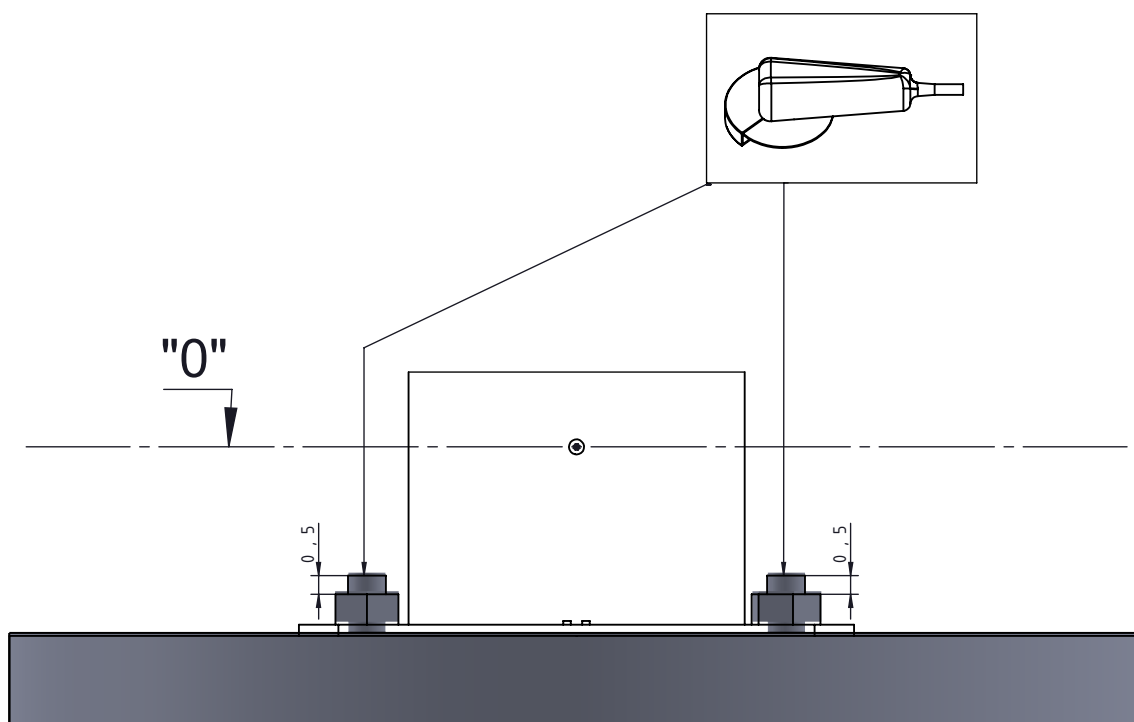
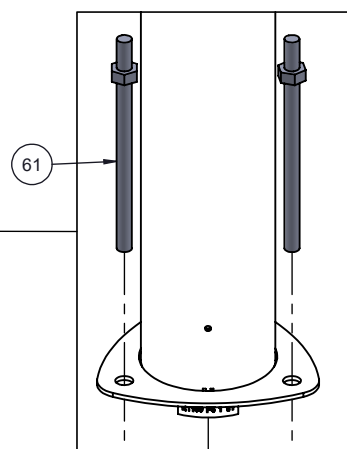
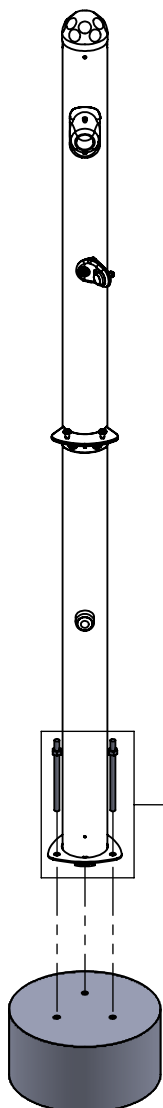
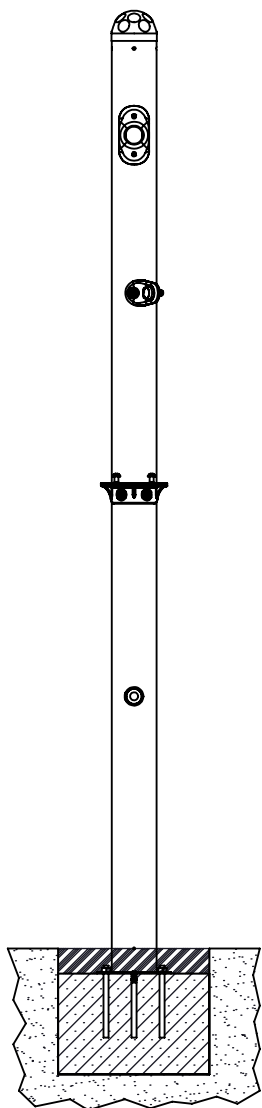


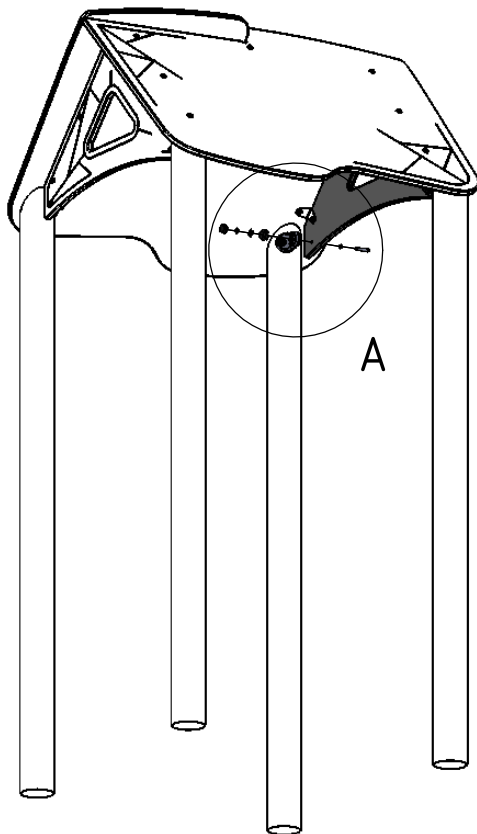
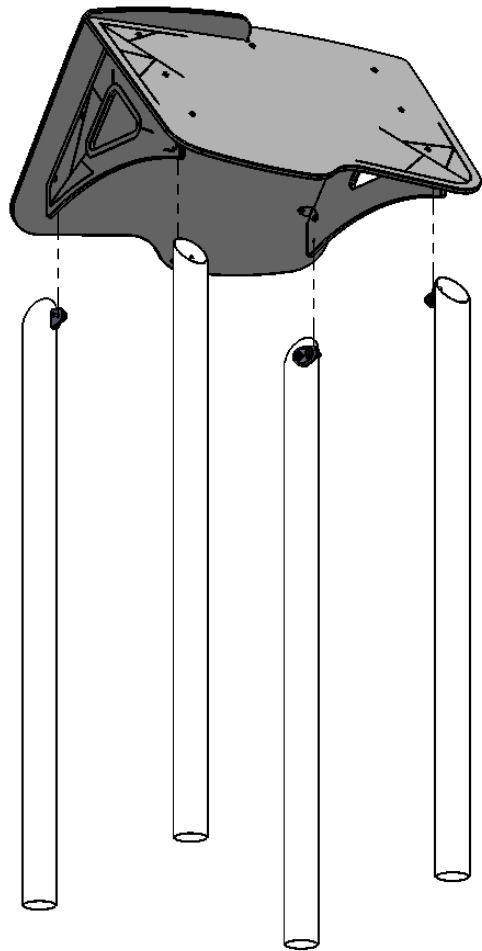
1135N


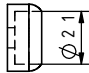
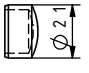


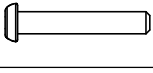


1135F

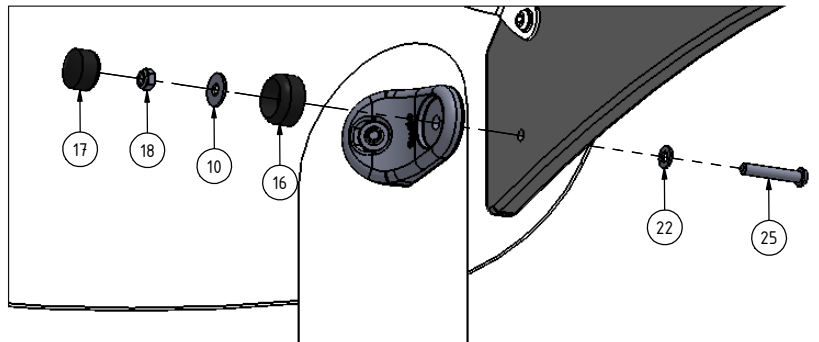
Nr	Σ	Element	DIN	ELEMENT
61	3		-	KL105




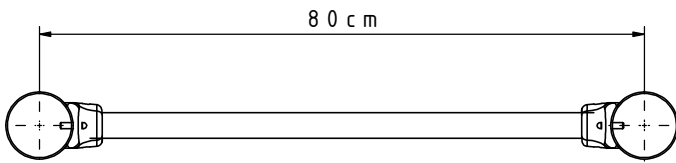
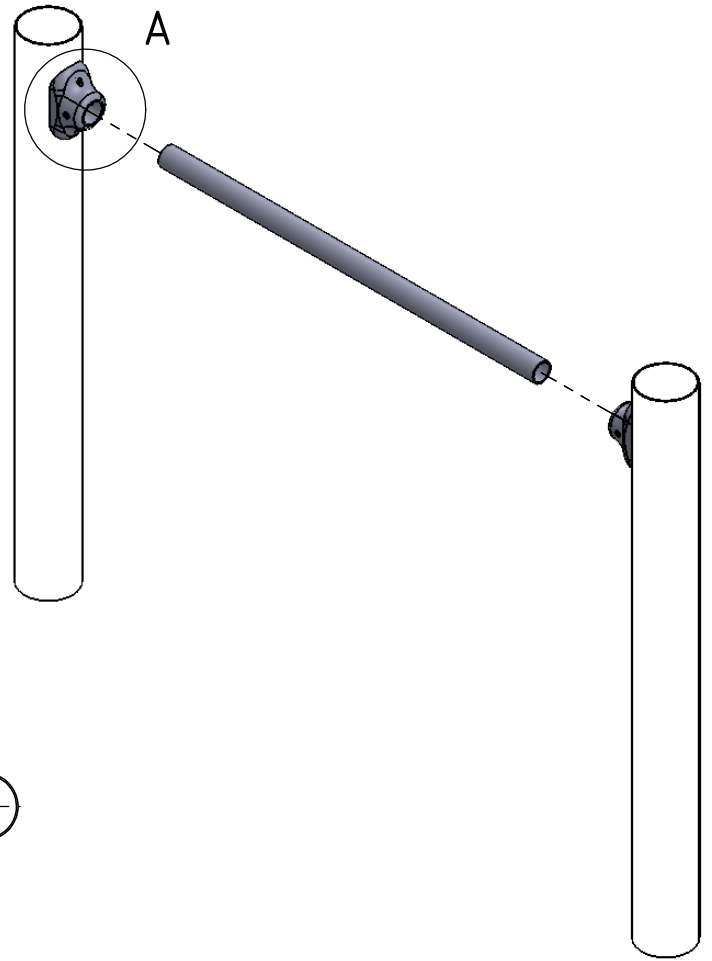


Nr	Σ	Element		
10	4		DIN 9021	6x18
16	4		-	K1_d21_B
17	4		-	Z1_d21_B
18	4		DIN 985	M6
22	4		DIN 125	6x12
25	4		ISO 7380	M6x35

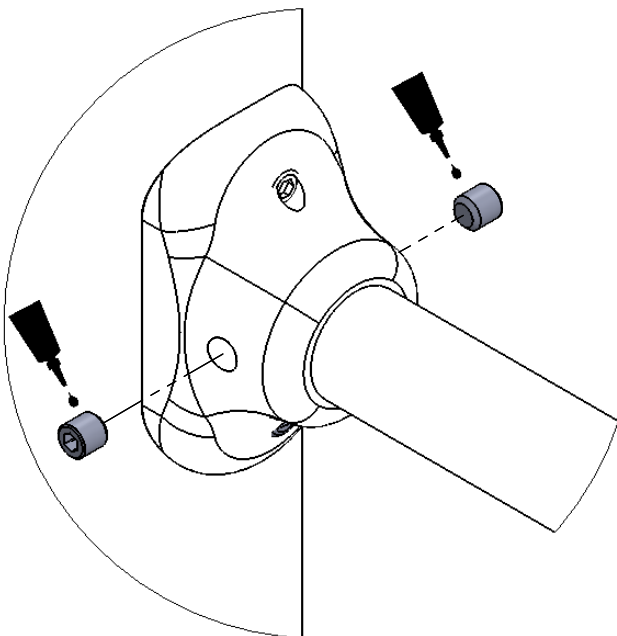
A (1 : 4)



Nr	Σ	Element		
58	1		-	LOCTITE

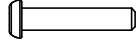




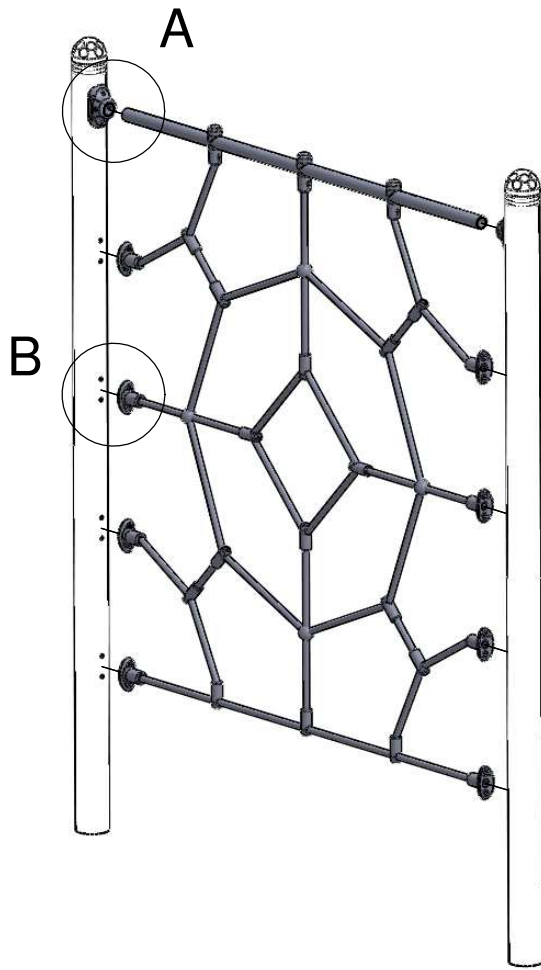
A (1 : 2)



Nr. 5

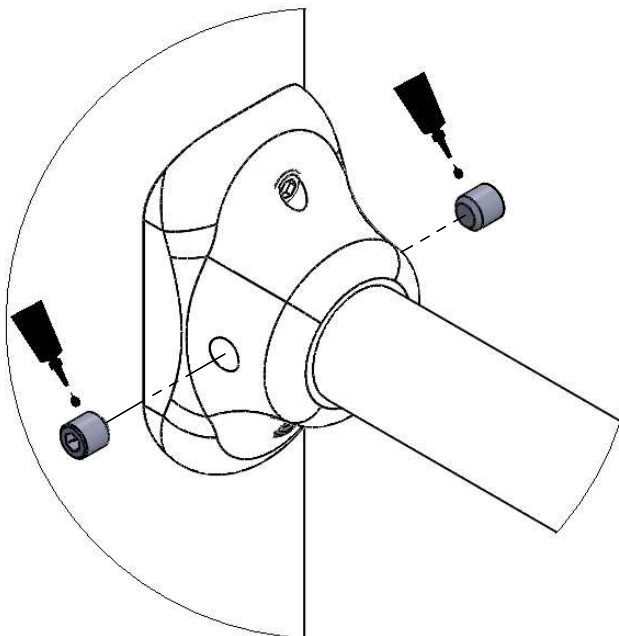
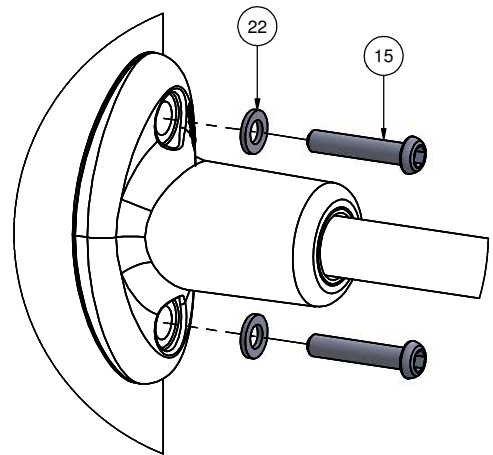
INST_11_29

Nr	Σ	Element	DIN	ELEMENT
15	16		ISO 7380	M6x30
22	16		DIN 125	6x12
58	1		-	LOCTITE

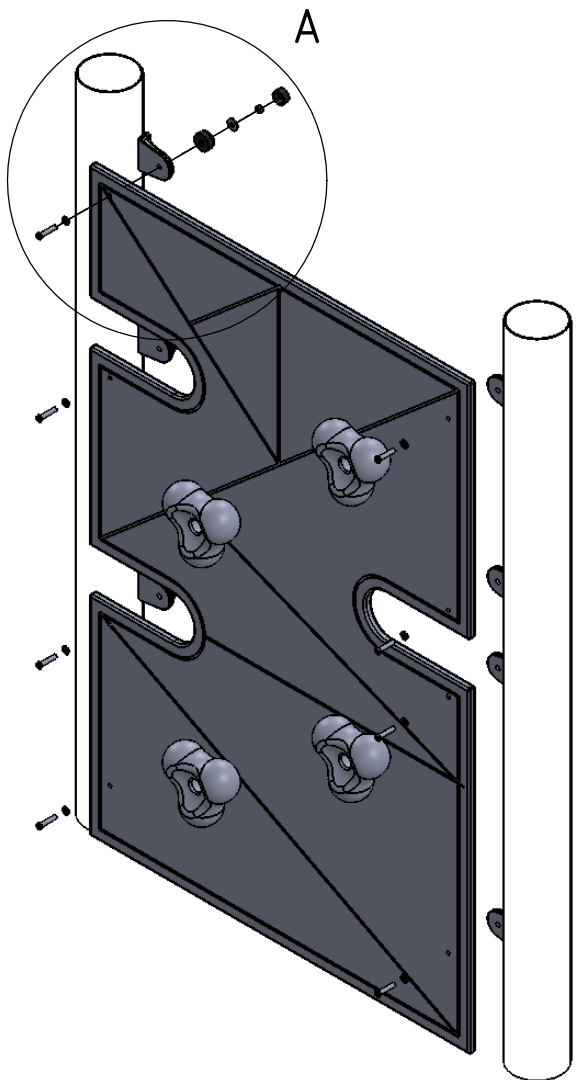



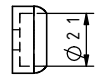
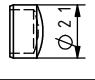


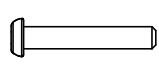
A (1 : 2)

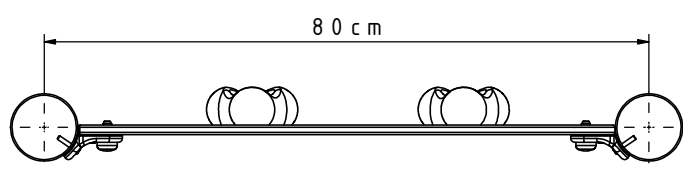
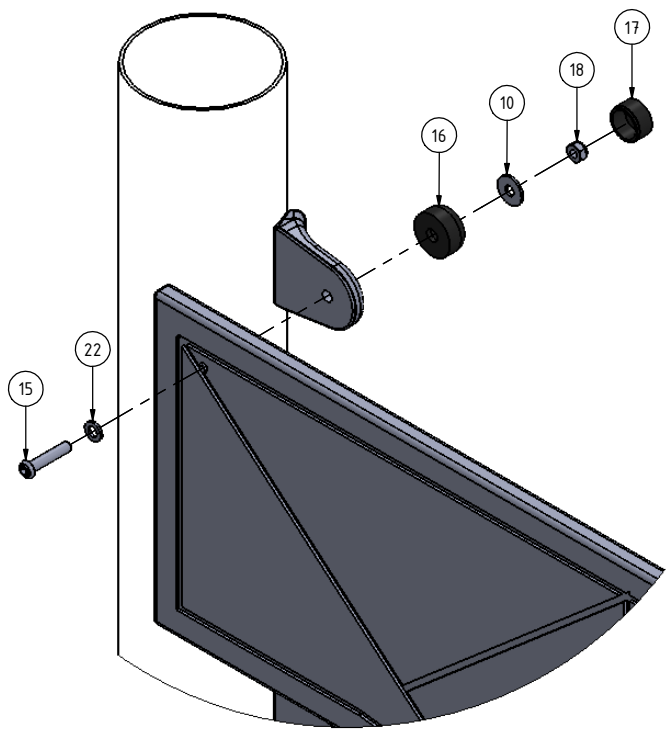
B (1 : 2)


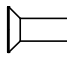
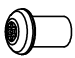


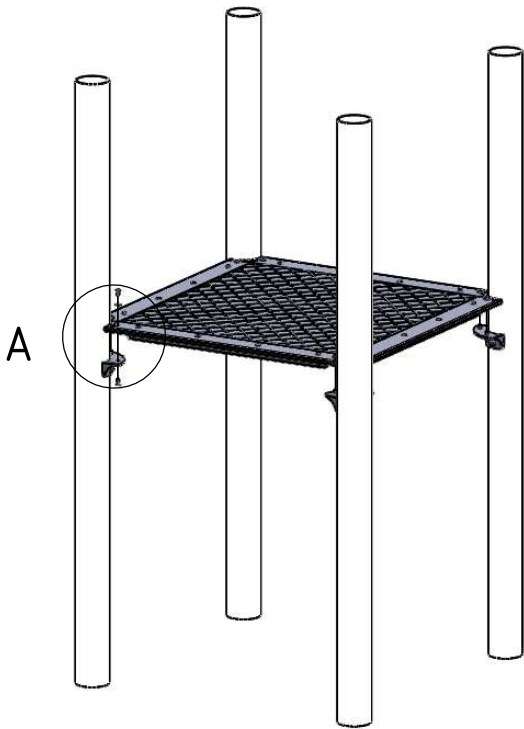
Nr. 5



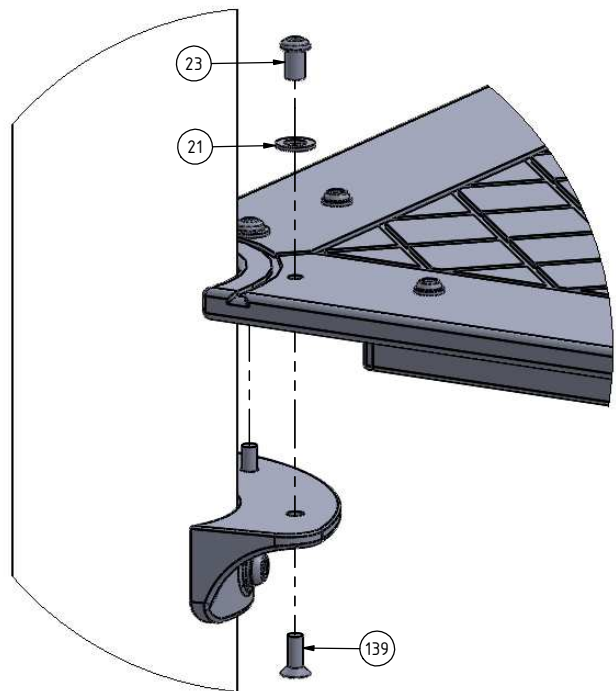
Nr	Σ	Element		
10	8		DIN 9021	6x18
16	8		-	K1_d21_B
17	8		-	Z1_d21_B
18	8		DIN 985	M6
22	8		DIN 125	6x12
15	8		ISO 7380	M6x30




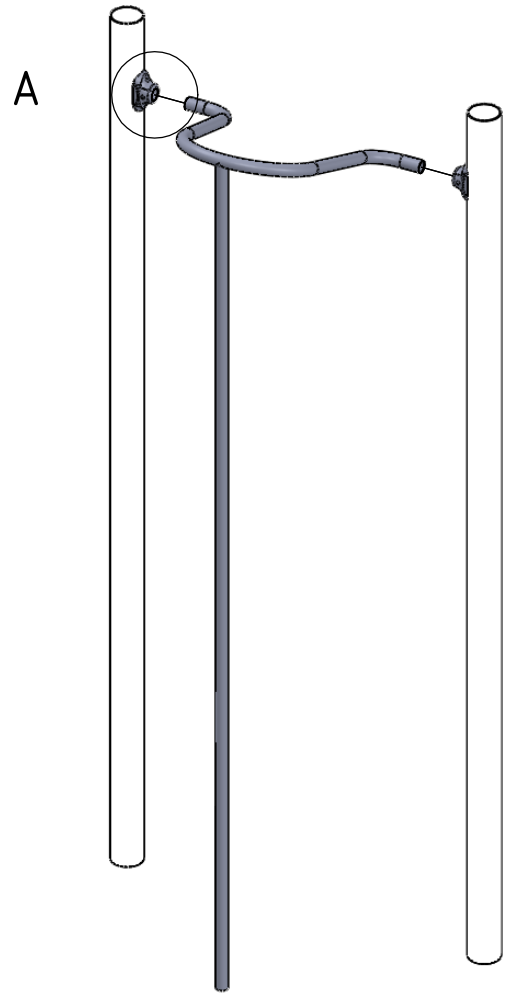
Nr	Σ	Element	DIN	ELEMENT
21	8		DIN 125	8x16
139	8		DIN 7991	M6x16
23	8		-	M6x12



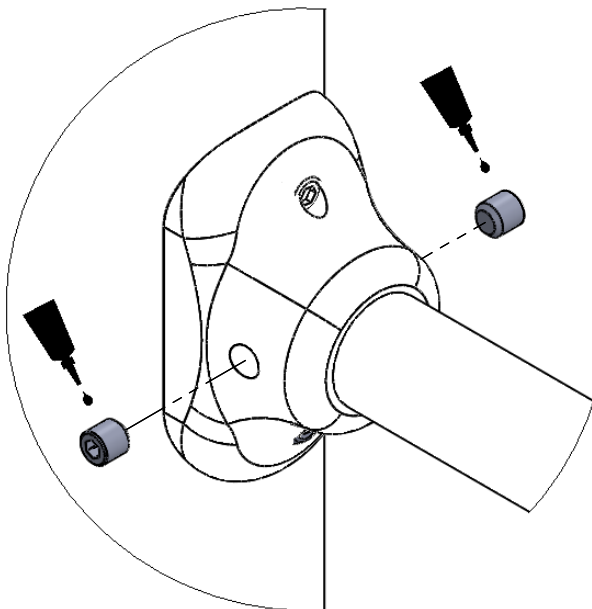
A (1 : 3)



Nr	Σ	Element		
58	1		-	LOCTITE




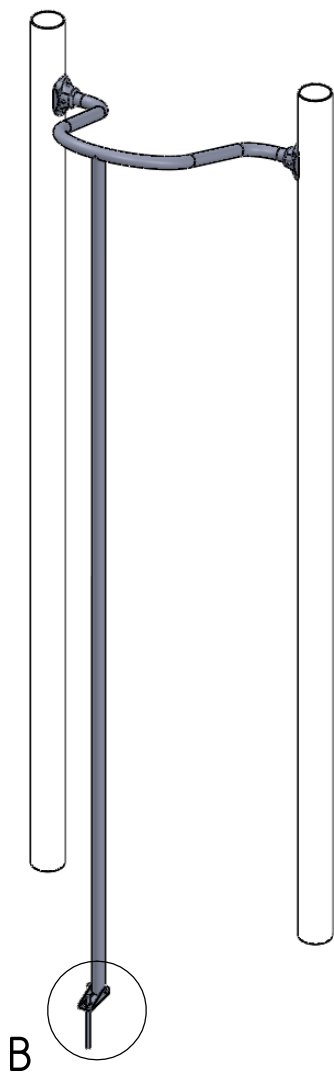
A (1 : 2)



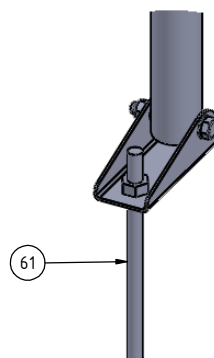
Nr. 5

F

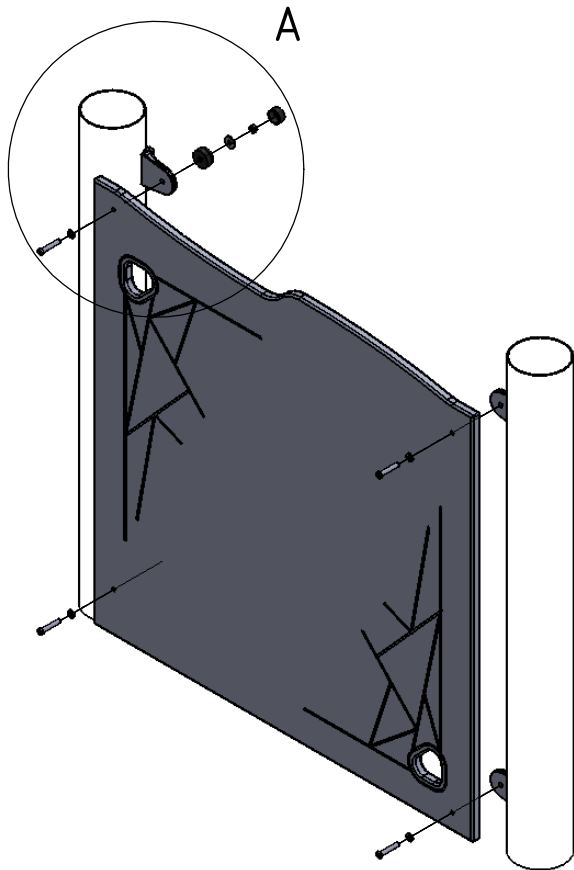
Nr	Σ	Element	DIN	ELEMENT
61	1		-	KL105


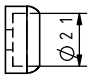
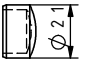


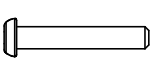


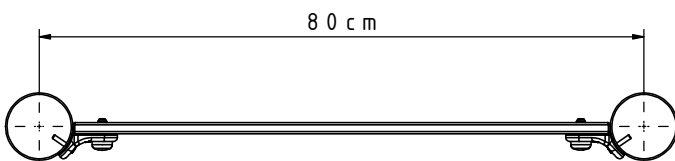
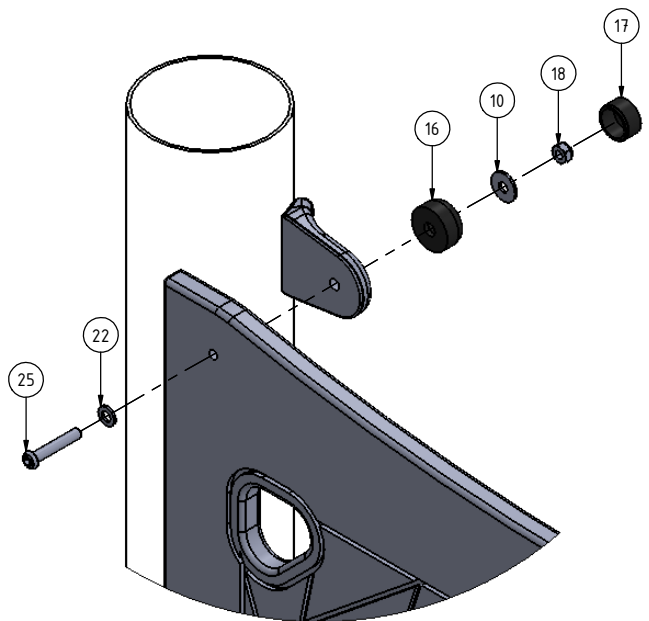
B (1 : 5)

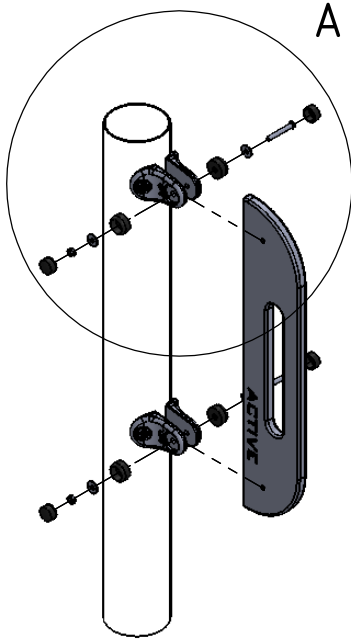



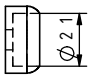
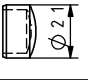

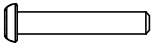
INST_11_68A

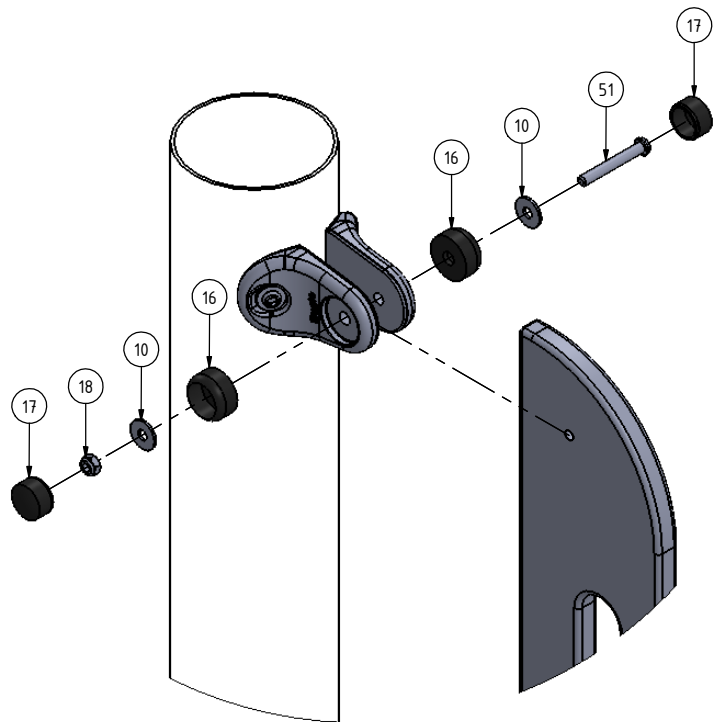


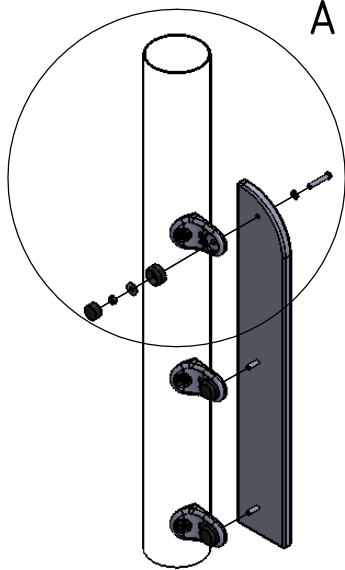
Nr	Σ	Element		
10	4		DIN 9021	6x18
16	4		-	K1_d21_B
17	4		-	Z1_d21_B
18	4		DIN 985	M6
22	4		DIN 125	6x12
25	4		ISO 7380	M6x35


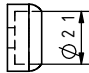
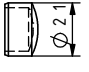

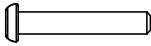



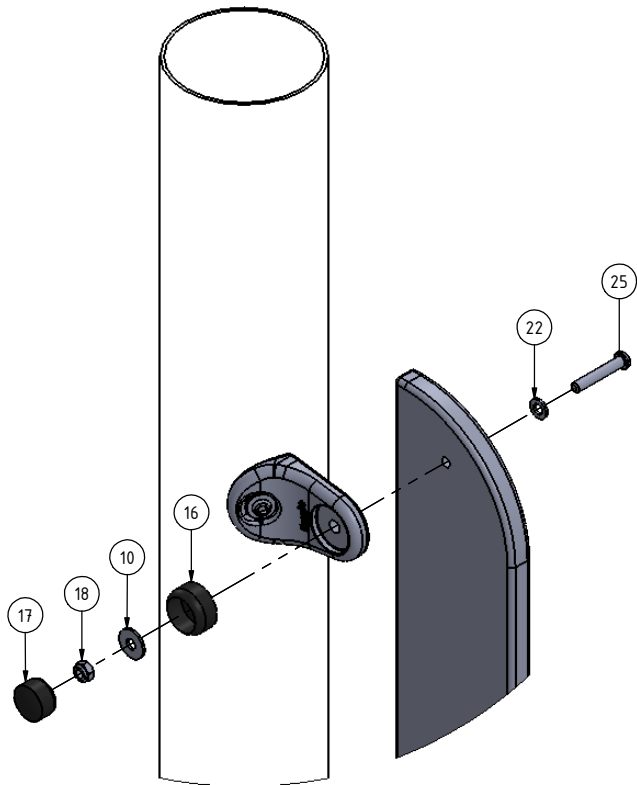


Nr	Σ	Element	DIN	ELEMENT
10	4		DIN 9021	6x18
16	4		-	K1_d21_B
17	4		-	Z1_d21_B
18	2		DIN 985	M6
51	2		ISO 7380	M6x45



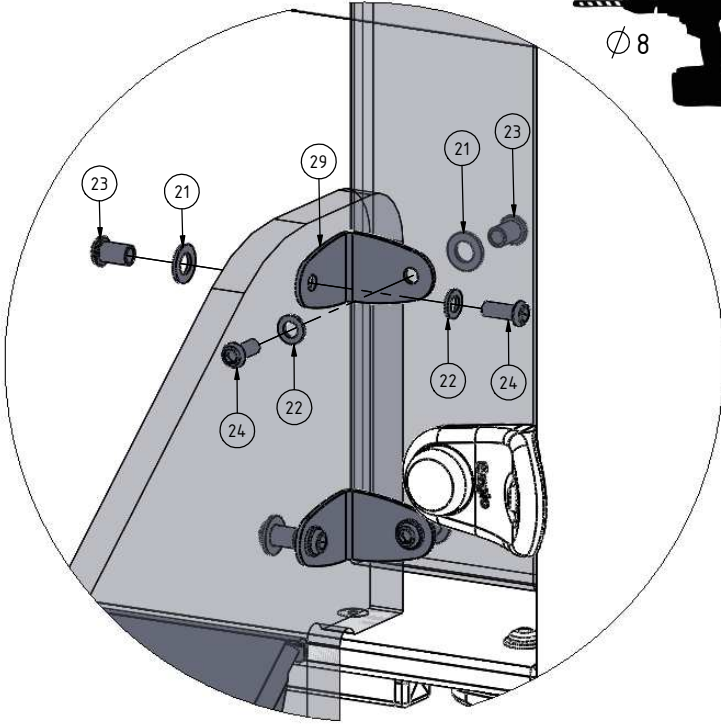
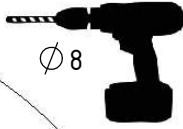




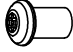


Nr	Σ	Element	DIN	ELEMENT
10	3		DIN 9021	6x18
16	3		-	K1_d21_B
17	3		-	Z1_d21_B
18	3		DIN 985	M6
25	3		ISO 7380	M6x35
22	3		DIN 125	6x12

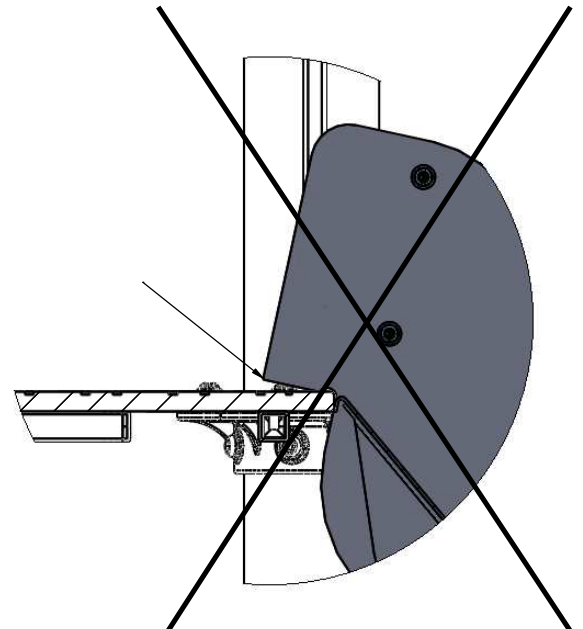
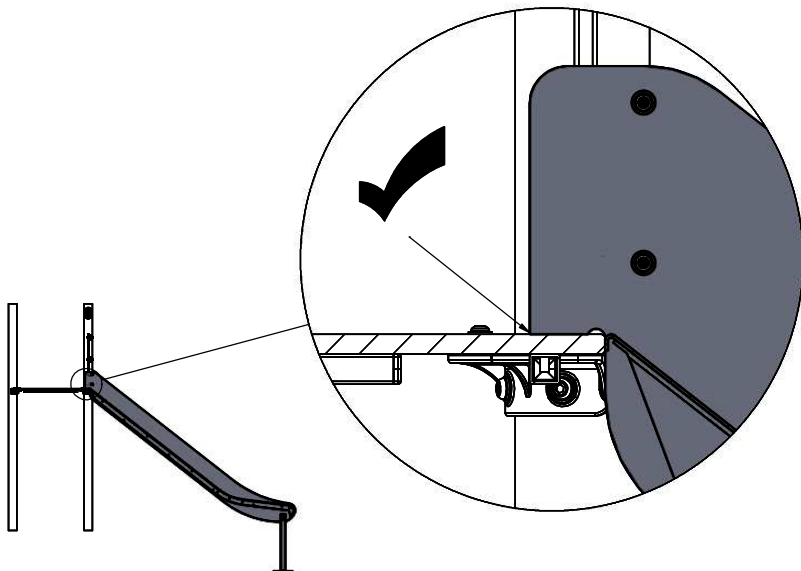
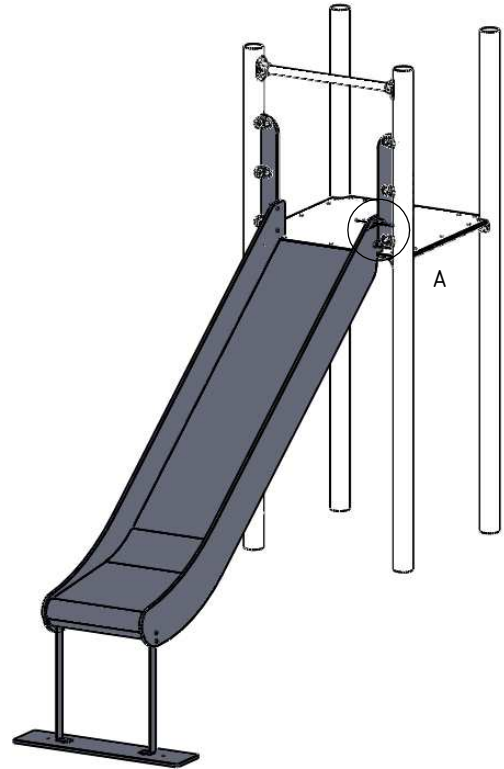
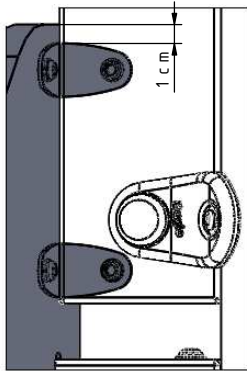


INST_11_70

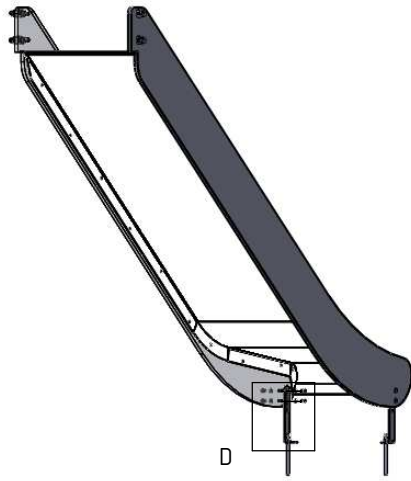
A (1 : 3)



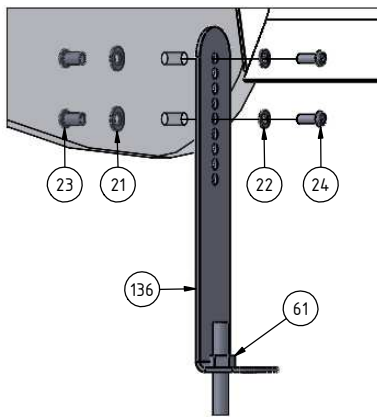
Nr	Σ	Element	DIN	ELEMENT
22	8		DIN 125	6x12
29	4		-	K_5_A2_g2_G_v2
23	8		-	M6x12
24	8		ISO 7380	M6x16
21	8		DIN 125	8x16



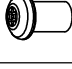





F - SL150

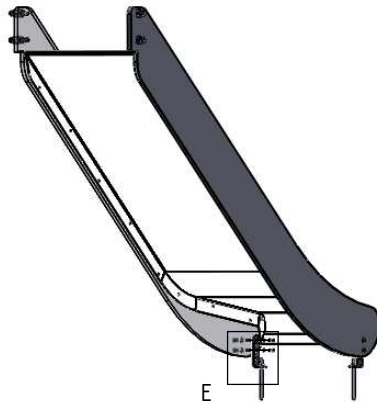


D (1 : 5)

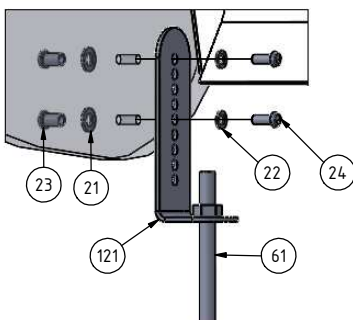




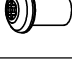
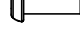

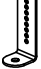
Nr	Σ	Element	DIN	ELEMENT
21	4		DIN 125	8x16
22	4		DIN 125	6x12
23	4		-	M6x12
24	4		ISO 7380	M6x16
61	2		-	KL105
136	2		-	1100_6_A2_g3_G_v1

F - SL90, SL120, SL180

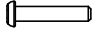




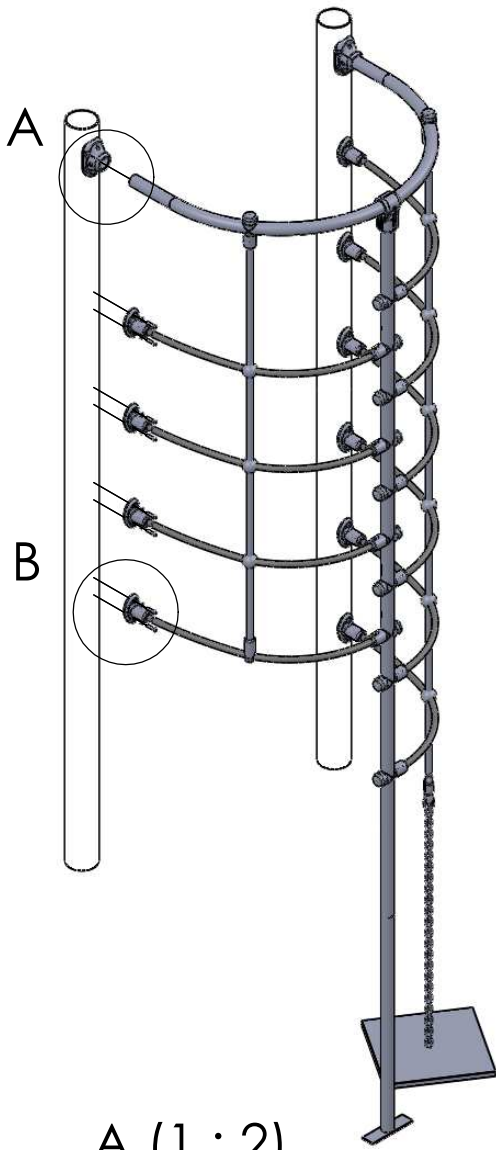
E (1 : 5)



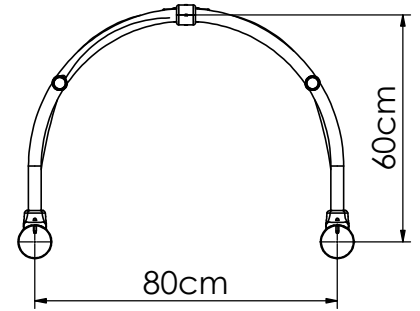
Nr	Σ	Element	DIN	ELEMENT
21	4		DIN 125	8x16
22	4		DIN 125	6x12
23	4		-	M6x12
24	4		ISO 7380	M6x16
61	2		-	KL105
121	2		-	7100_5_A2_g3_G_v1

INST_11_73

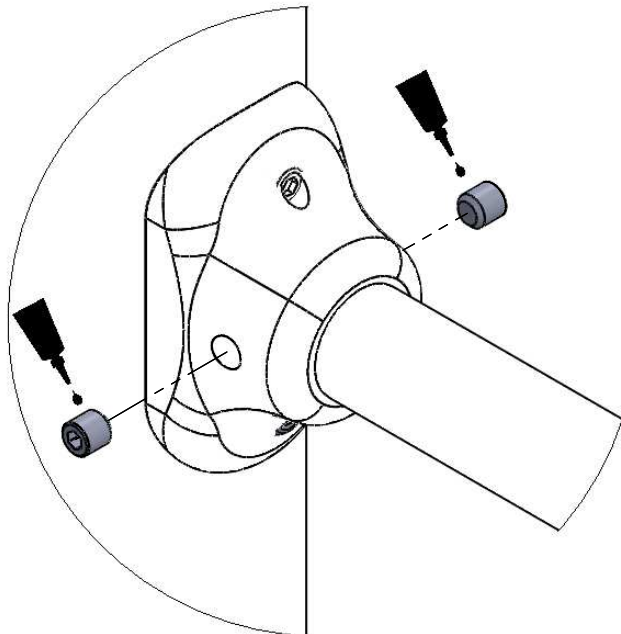
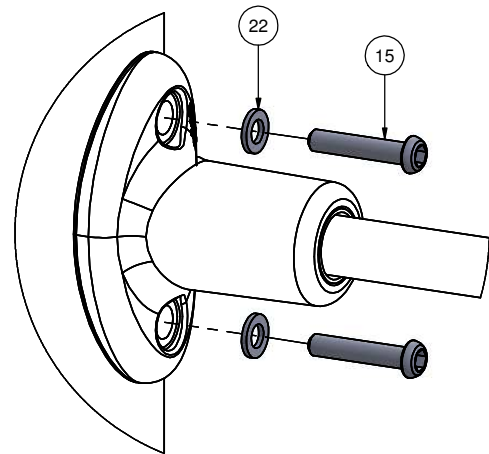
Nr	Σ	Element	DIN	ELEMENT
15	20		ISO 7380	M6x30
22	20		DIN 125	6x12
58	1		-	LOCTITE



A (1 : 2)




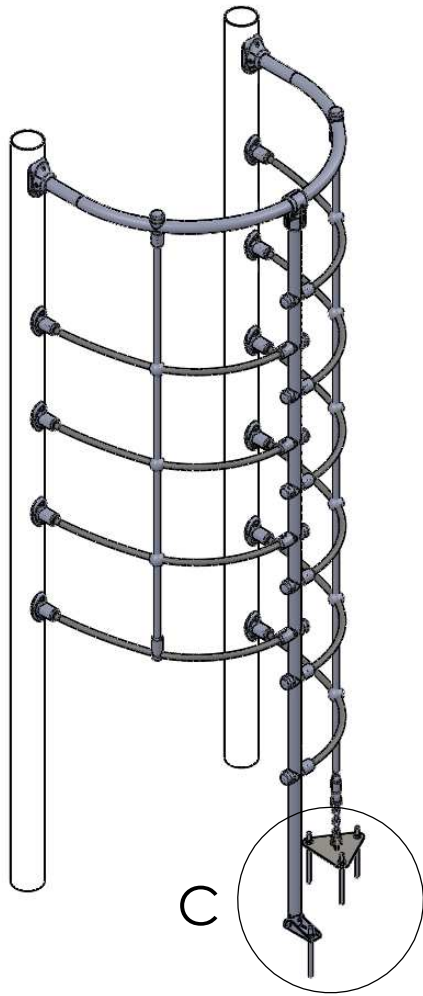
B (1 : 2)



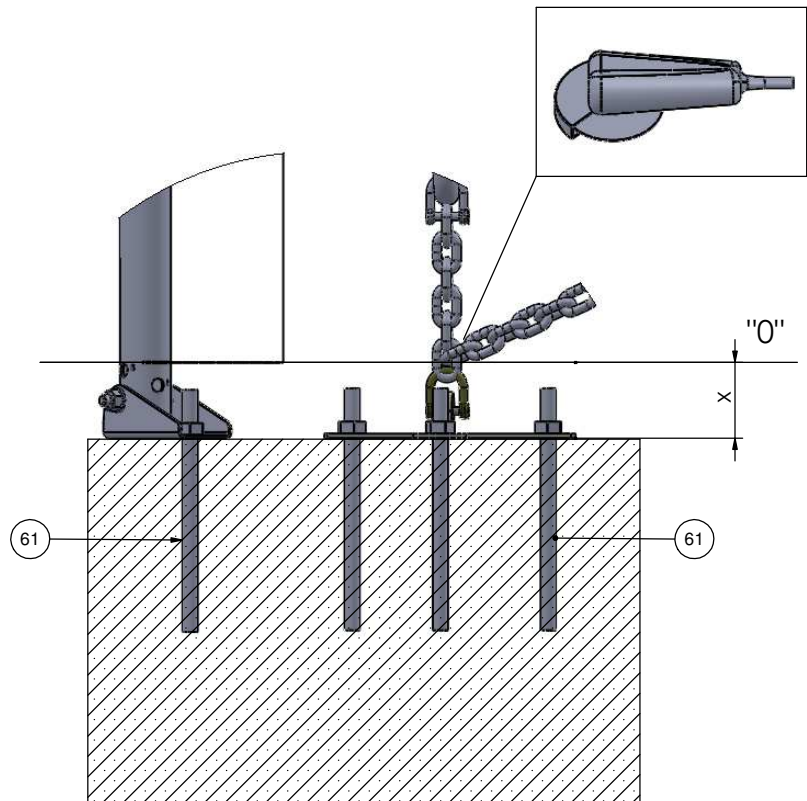
Nr. 5

F



Nr	Σ	Element	DIN	ELEMENT
61	4		-	KL105

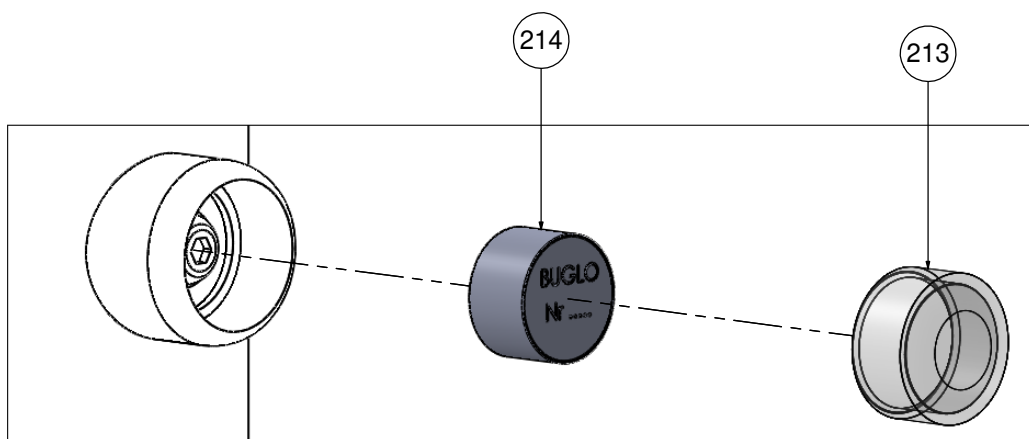
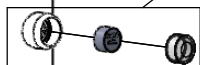


C (1 : 5)



INST_Z_1

Nr	Σ	Element		
213	1		-	Z_NA_1
214	1		-	Z_NA_2



Tuotteen huolto-ohje

Leikkikenttävälineemme täyttävät EN-1176-1 : 2017- 12 -standardin turvallisuusvaatimukset.

On suotavaa ottaa yhteyttä tuotteen valmistajaan liittyen takuun alla olevien osien huoltotoihin. Vahingoittuneet maalipinnat tulee puhdistaa pölystä, rasvasta ja ruosteesta. Tämän jälkeen puhdistettu pinta tulee peittää ruostumattomalla pohjamaalilla ja sitten maalata kahdesti teräspinoille tarkoitetulla maalilla.

LeikkiSet Oy:n käyttämät väriyhdistelmät:

- 1) Harmaa - RAL 7035
- 2) Keltainen - RAL 1003
- 3) Sininen - RAL 5015
- 4) Punainen - RAL 3000
- 5) Vihreä - RAL 6018
- 6) Musta - RAL 9005
- 7) Violetti - RAL 4008
- 8) Antrasiitti - RAL 7016
- 9) Hopea - RAL 9006
- 10) Beige - RAL 1019
- 11) Oranssi - RAL 2009

Puu vaatii säännöllistä huolenpitoa. Ilmasto-olosuhteista, käyttöasteesta ja mekaanisista vaurioista riippuen on suositeltavaa uudistaa kyllästyskerros 2 - 5 vuoden kuluttua.

Suosittellemme käyttämään tuotteita: GORI 356 puunsuoja-ainetta ja NORDICA EKO 3330-12-BASE T pintamaalia (väri 1806), nämä löydät sivustolta www.teknos.com.

Suosittelavaa on, että osat jotka ovat ruostumatonta terästä puhdistetaan kerran vuodessa, jotta epäpuhtaudet eivät aiheuta värimuutoksia teräkseen. Pese puuvillaliinoilla ja veteen liuotetulla miedolla pesuaineella, esim. astianpesuaine. Puhdistuksen jälkeen huuhtelee vedellä ja pyyhi kuivaksi.

HUOMIO! Ruostumattoman teräksen puhdistukseen käytettävät puhdistusaineet eivät saa sisältää: klooria, suolaa, happoja tai valkaisuaineita. Jo pieni määrä näitä aineita voi aiheuttaa kromioksidipinnan pysyviä vaurioita

- 1) Kausittainen tarkastus - kun väline on aktiivisessa käytössä, tulee sen kunto tarkastaa viikoittain tai useammin. Samalla tulee tarkistaa mahdolliset välineeseen kohdistuneet ilkeivät teot.

Kausittainen tarkastus pitää sisällään:

- Rakenteiden vakauden tarkistaminen
- Yleinen tarkastus osien puuttumisen varalta
- Tarkistaminen halkeamien, terävien reunojen ja muiden vaurioiden varalta
- Välineen ympäristön siisteys
- Mahdollisen turva-alustan kunnon tarkistaminen

- 2) Välineen sisäinen valvonta - tulee suorittaa kerran kolmessa kuukaudessa. Se pitää sisällään yleistarkastuksen, minkä lisäksi tulee tarkistaa myös välineen toiminnot.

Sisäinen valvonta pitää sisällään:

- Mahdollisen turva-alueen pinnan tarkistaminen ja mittaaminen (jos pinta on yli 10cm alle oikean tason, pitää sitä täydentää)
- Kaikki ruuvit ja mahdolliset kaapelit sekä verkot tulee kiristää

3) Vuositarkastus (pakollinen)

- Rakenteiden vakauden tarkistaminen
- Mahdollisten ruostevaurioiden tarkastaminen ja korjaaminen
- Perustusten tarkistaminen
- Mahdollisen turva-alueen pinnan tarkistaminen ja mittaaminen (Jos pinta on yli 10cm alle oikean tason, pitää sitä täydentää)

Kaikilla laitteilla on oltava säännöllinen tarkastusvalvonta. Tarkastuksen tekijän tulee kirjata tiedot tarkastuksesta ylös.