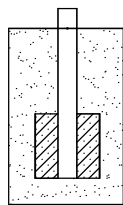
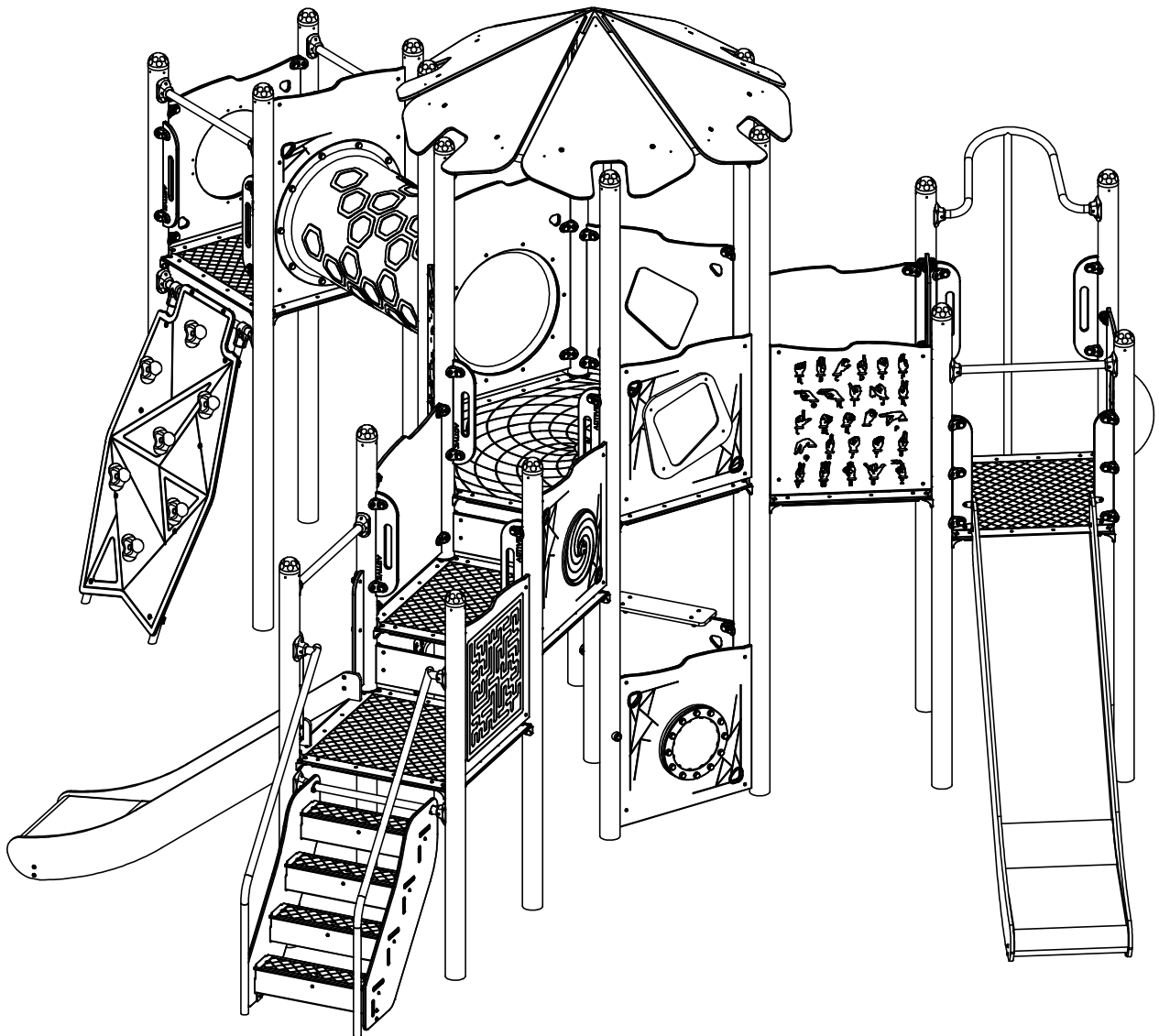


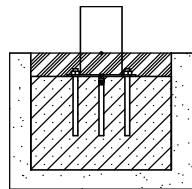


Leikin ja liikunnan edelläkävijä.

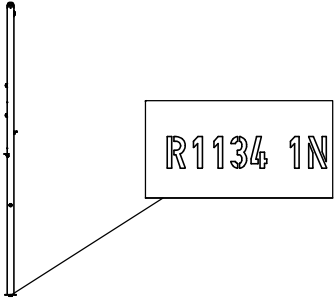
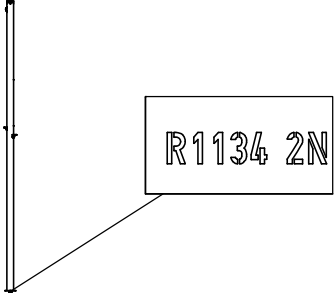
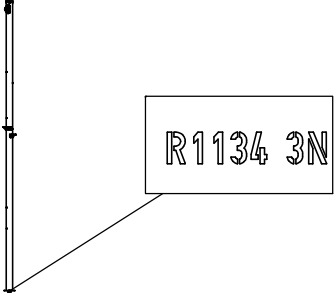
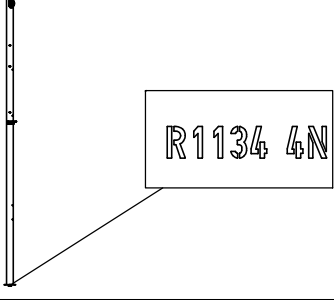
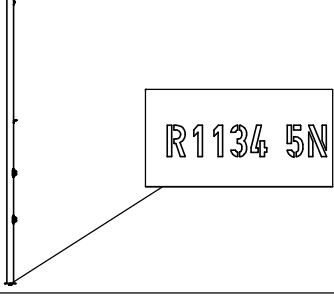
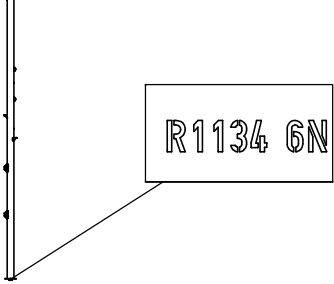
1134 Leikkikeskus asennusohje

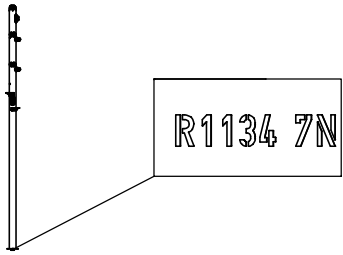
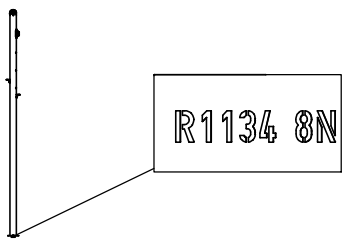
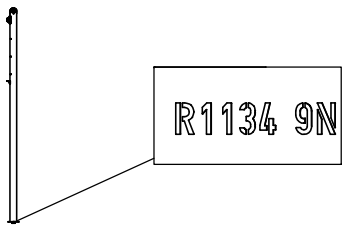
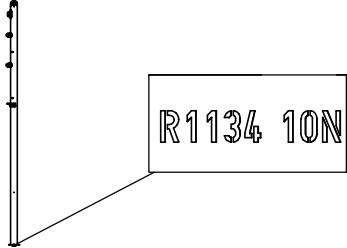
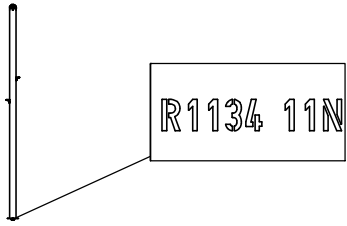
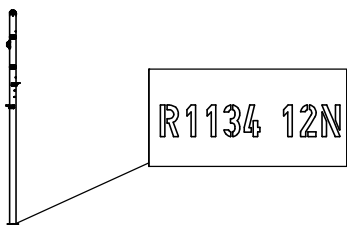


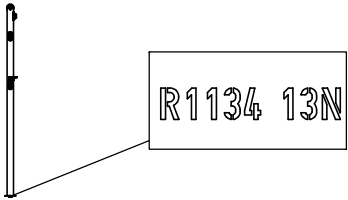
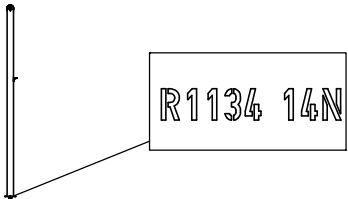
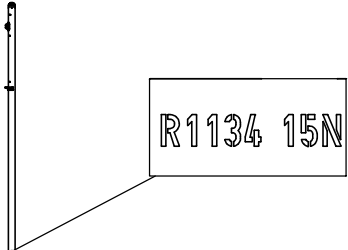
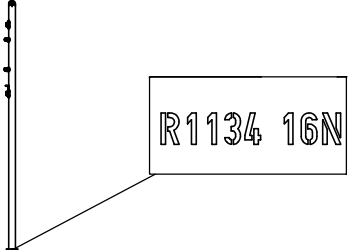
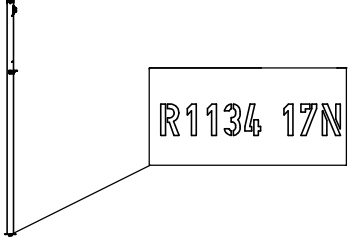
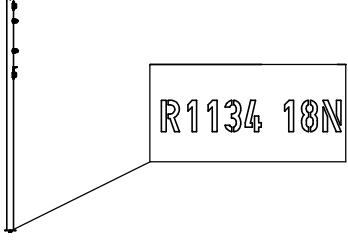
1134N

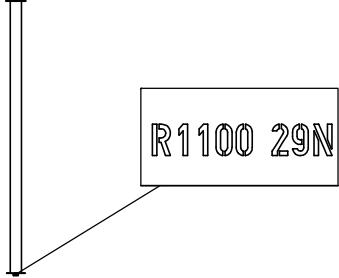
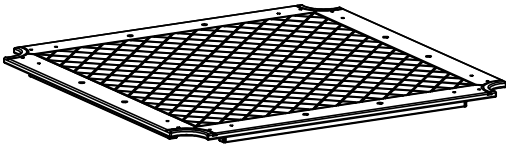
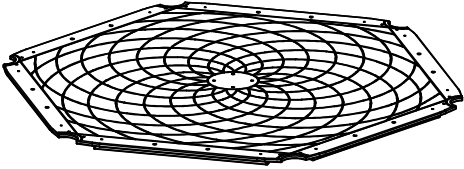
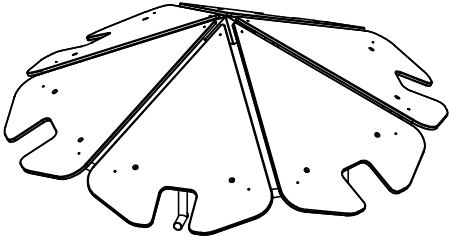
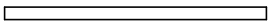
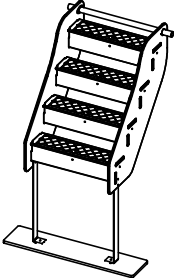


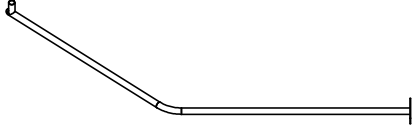
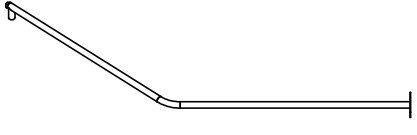
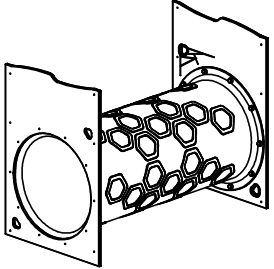
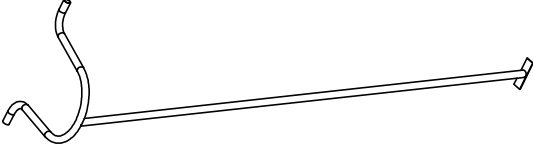
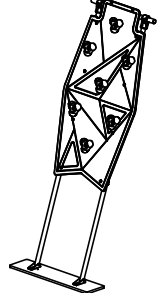
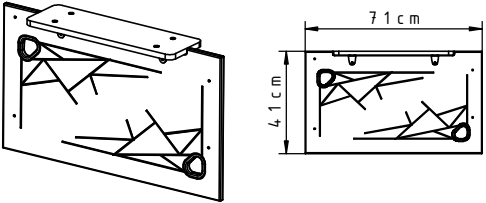
1134F

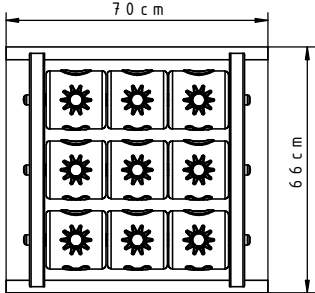
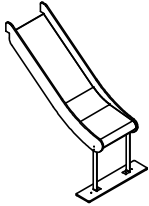
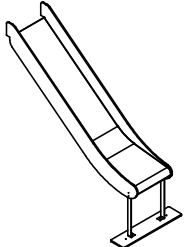
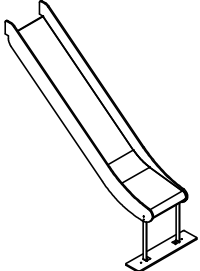
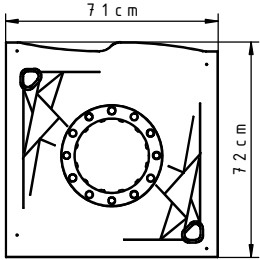
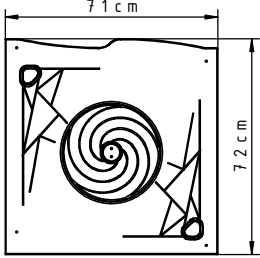
NR	ELEMENT	1134N	1134F
E1		1	1
E2		1	1
E3		1	1
E4		1	1
E5		1	1
E6		1	1

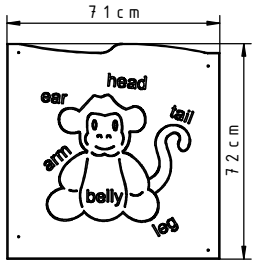
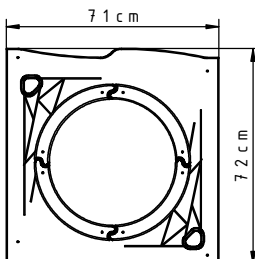
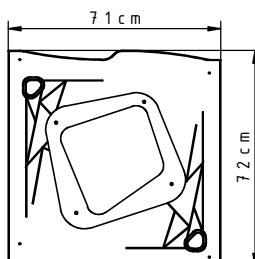
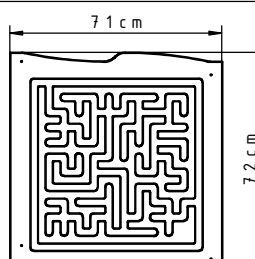
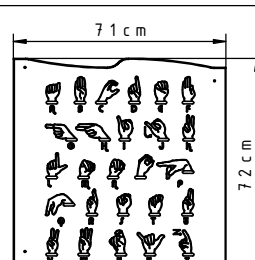
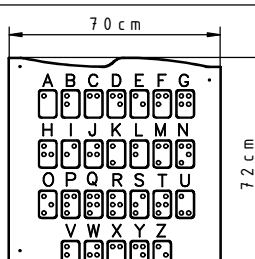
NR	ELEMENT	1134N	1134F
E7		1	1
E8		1	1
E9		1	1
E10		1	1
E11		1	1
E12		1	1

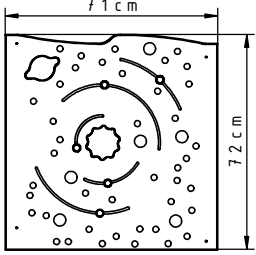
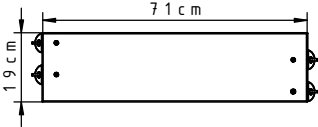
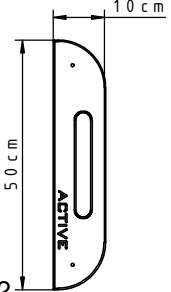
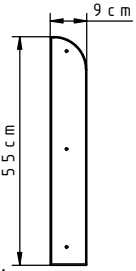
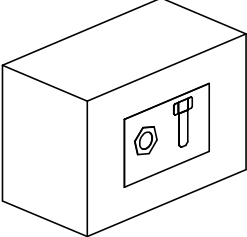
NR	ELEMENT	1134N	1134F
E13		1	1
E14		1	1
E15		1	1
E16		1	1
E17		1	1
E18		1	1

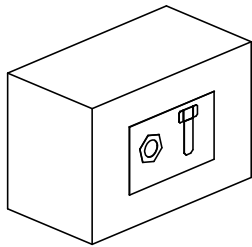
NR	ELEMENT	1134N	1134F
E19		1	1
E20	 <p data-bbox="240 891 788 920">F11P_1_HP_g13_v2 83cm x 83cm</p>	5	5
E21	 <p data-bbox="240 1205 788 1234">F11P_3_HP_g13_v2 156cm x 142cm</p>	1	1
E22		1	1
E23	 <p data-bbox="245 1834 788 1863">R1100_3_Y_v1 L= 70cm</p>	5	5
E24	 <p data-bbox="240 2152 341 2181">H=90cm</p>	1	1

NR	ELEMENT	1134N	1134F
E25	 <p>H=90cm</p> <p>R</p>	1	1
E26	 <p>H=90cm</p> <p>L</p>	1	1
E27		1	1
E28	 <p>H=120cm</p>	1	1
E29	 <p>H=150cm</p>	1	1
E30	 <p>71 cm</p> <p>41 cm</p>	1	1

NR	ELEMENT	1134N	1134F
E31		1	1
E32	 <p>H=90cm</p>	1	1
E33	 <p>H=120cm</p>	1	1
E34	 <p>H=150cm</p>	1	1
E35	 <p>F1100_0_PE_g15_v1 + M4</p>	1	1
E36	 <p>F1100_0_PE_g15_v1 + M5</p>	1	1






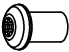
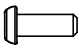
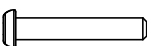
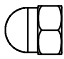
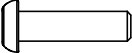
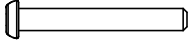



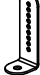
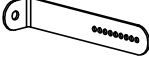
NR	ELEMENT	1134N	1134F
E37	 <p>F1100_2_PE_g15_v1</p>	1	1
E38	 <p>F1100_9_PE_g15_v1</p>	2	2
E39	 <p>F1100_11_PE_g15_v1</p>	2	2
E40	 <p>F1100_16_PE_g15_v1</p>	1	1
E41	 <p>F1100_21_PE_g15_v1</p>	1	1
E42	 <p>F1100_22_PE_g15_v1</p>	1	1

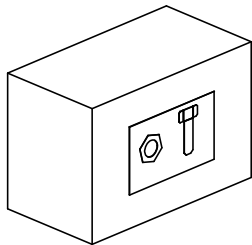
NR	ELEMENT	1134N	1134F
E43	 <p>F1100_24_PE_g15_v1</p>	1	1
E44	 <p>F11X_12_PE_g15_v2</p>	2	2
E45	 <p>F11X_4_PE_g15_v2</p>	10	10
E46	 <p>F11X_11_PE_g15_v1</p>	6	6
E47		1	1



1134N

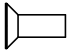

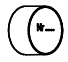
1134F

Nr	Element	DIN	ELEMENT	Σ	Σ
10		DIN 9021	6x18	126	126
16		-	K1_d21_B	126	126
17		-	Z1_d21_B	126	126
18		DIN 985	M6	106	106
21		DIN 125	8x16	84	100
22		DIN 125	6x12	110	126
23		-	M6x12	76	92
24		ISO 7380	M6x16	24	40
25		ISO 7380	M6x35	86	86
29		-	K_5_A2_g2_ G_v2	12	12
43		DIN 1587	M8	4	4
45		ISO 7380	M8x30	4	4
51		ISO 7380	M6x45	20	20
58		-	LOCTITE	1	1
61		-	KL105		70
109		DIN 913	10x10	2	2
121		-	7100_5_A2_ g3_G_v1		6
136		-	1100_6_A2_ g3_G_v1		2

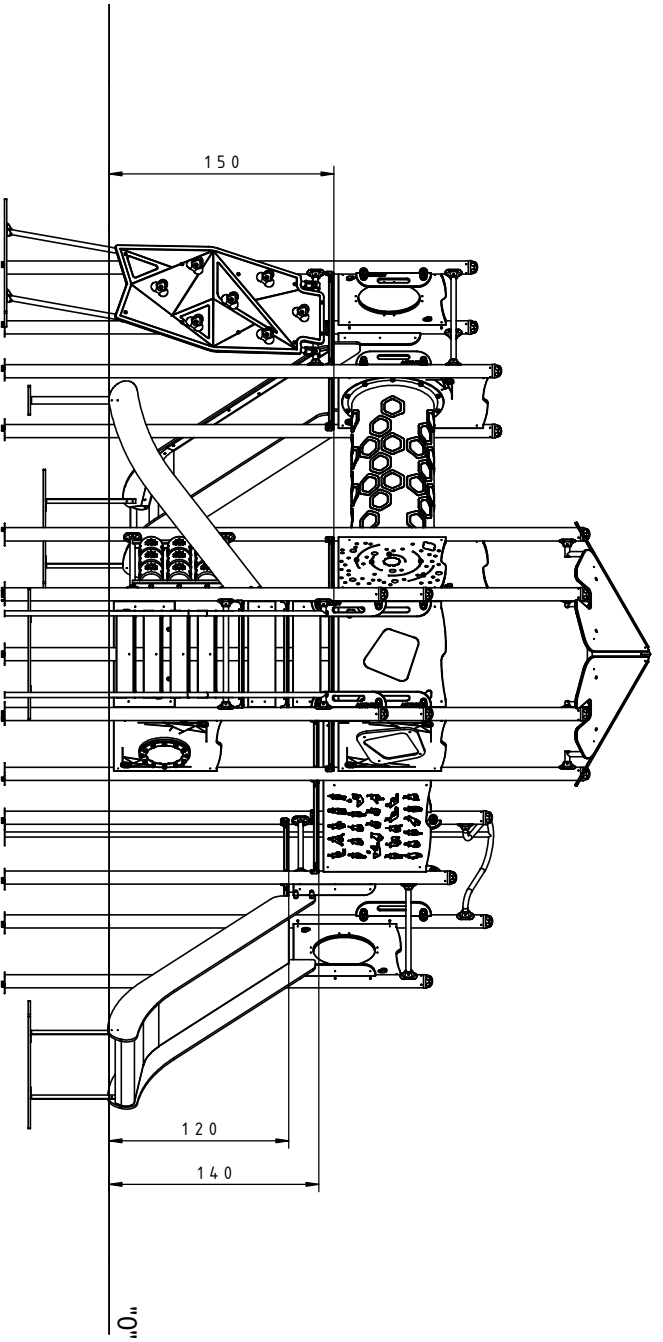
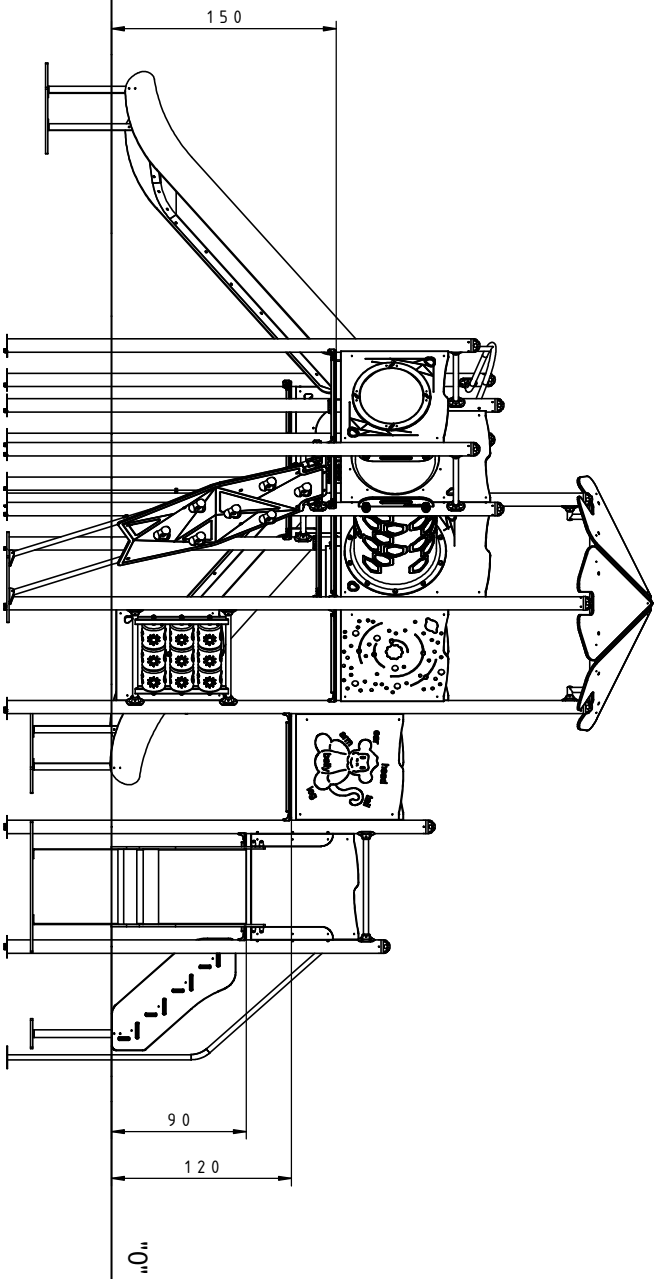


1134N

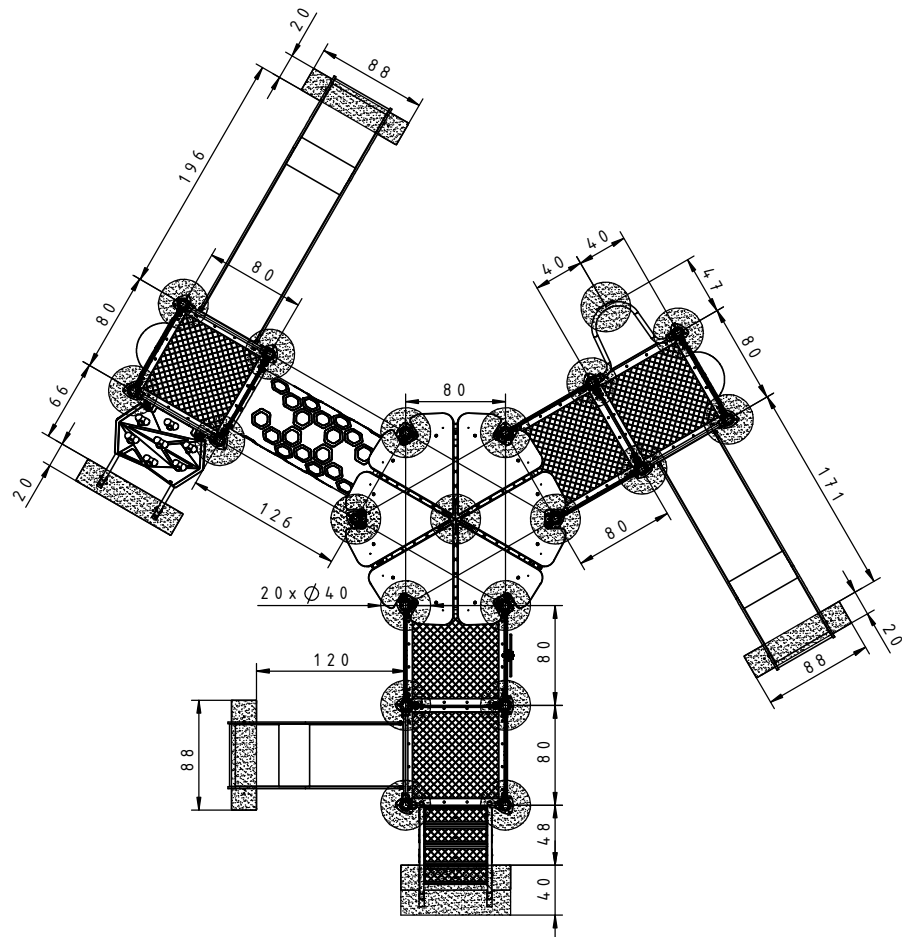
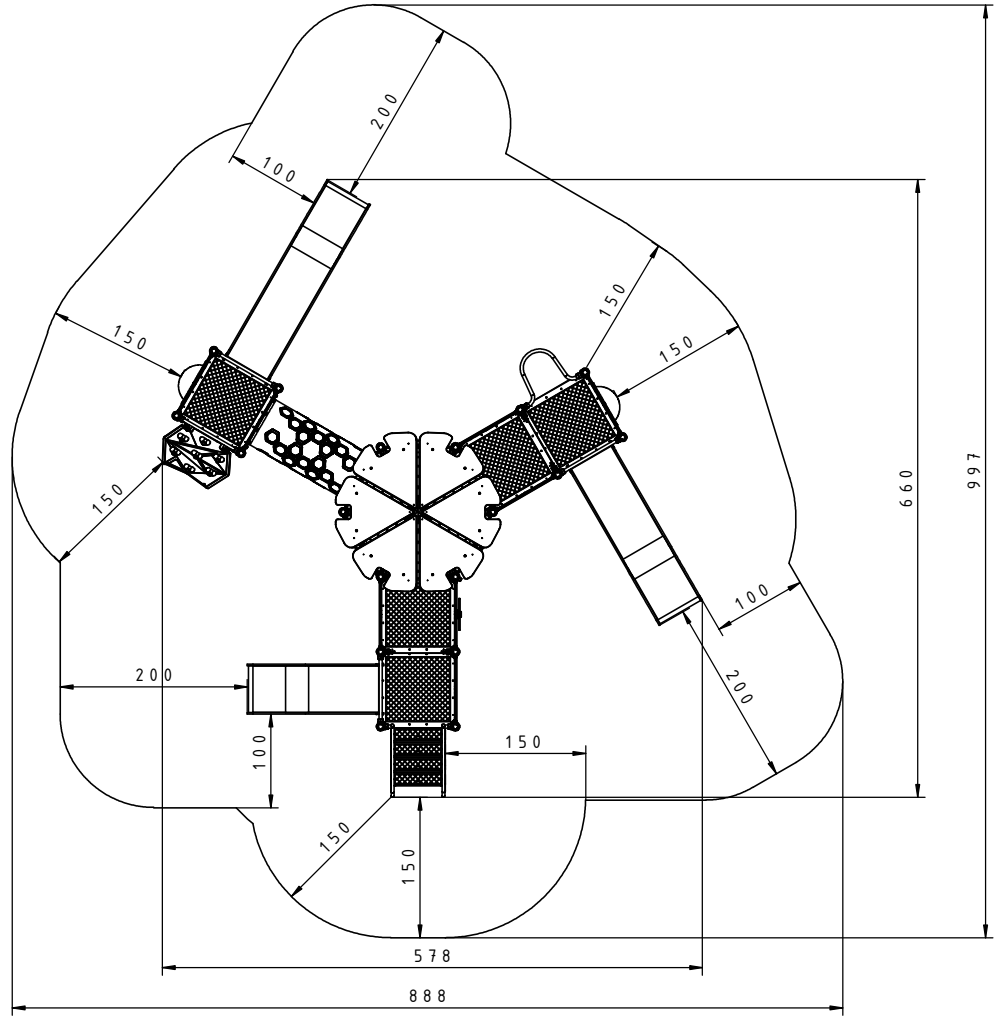
1134F

Nr	Element	DIN	ELEMENT	Σ	Σ
139		DIN 7991	M6x16	52	52
213		-	Z_NA_1	1	1
214		-	Z_NA_2	1	1

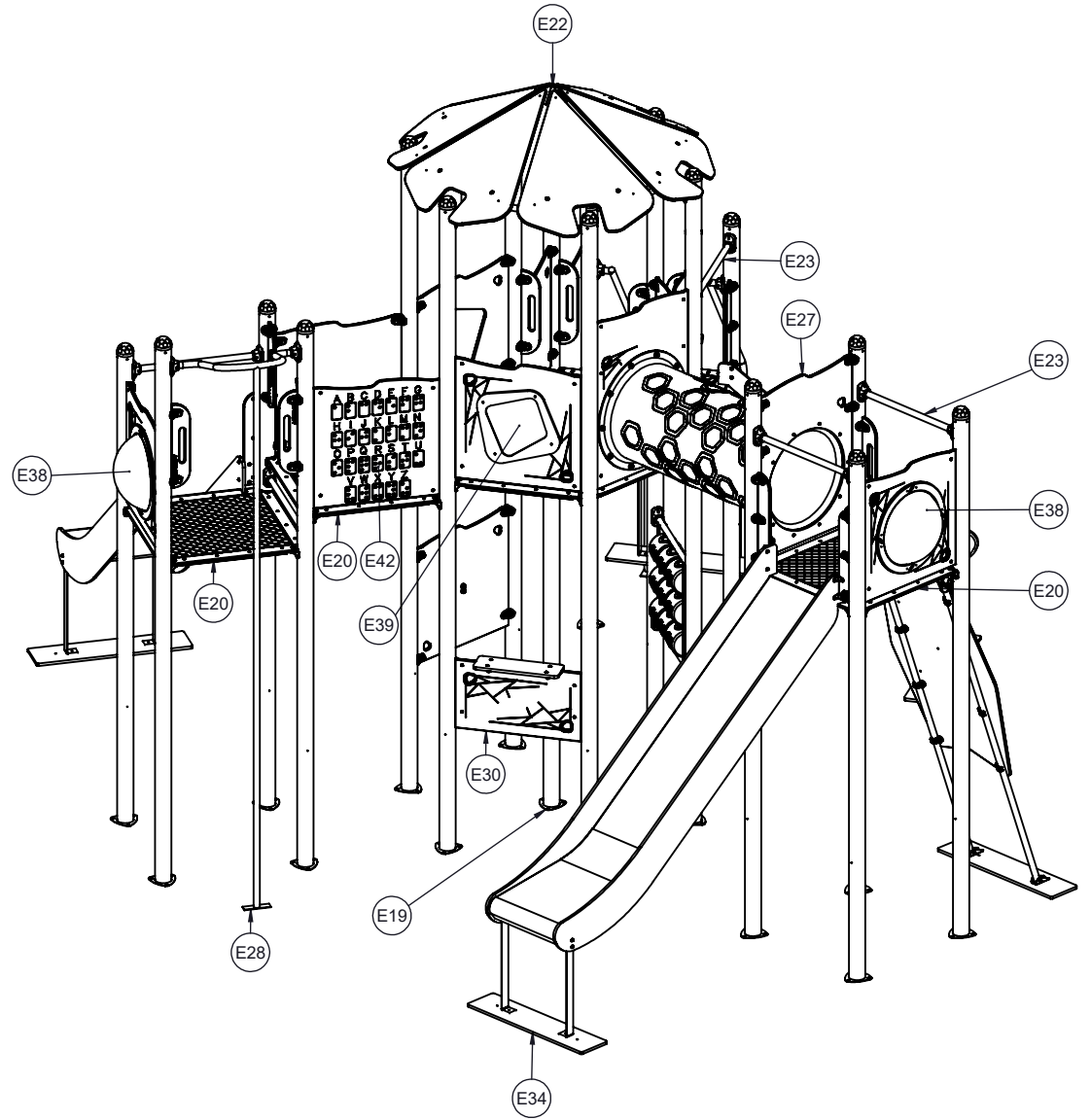
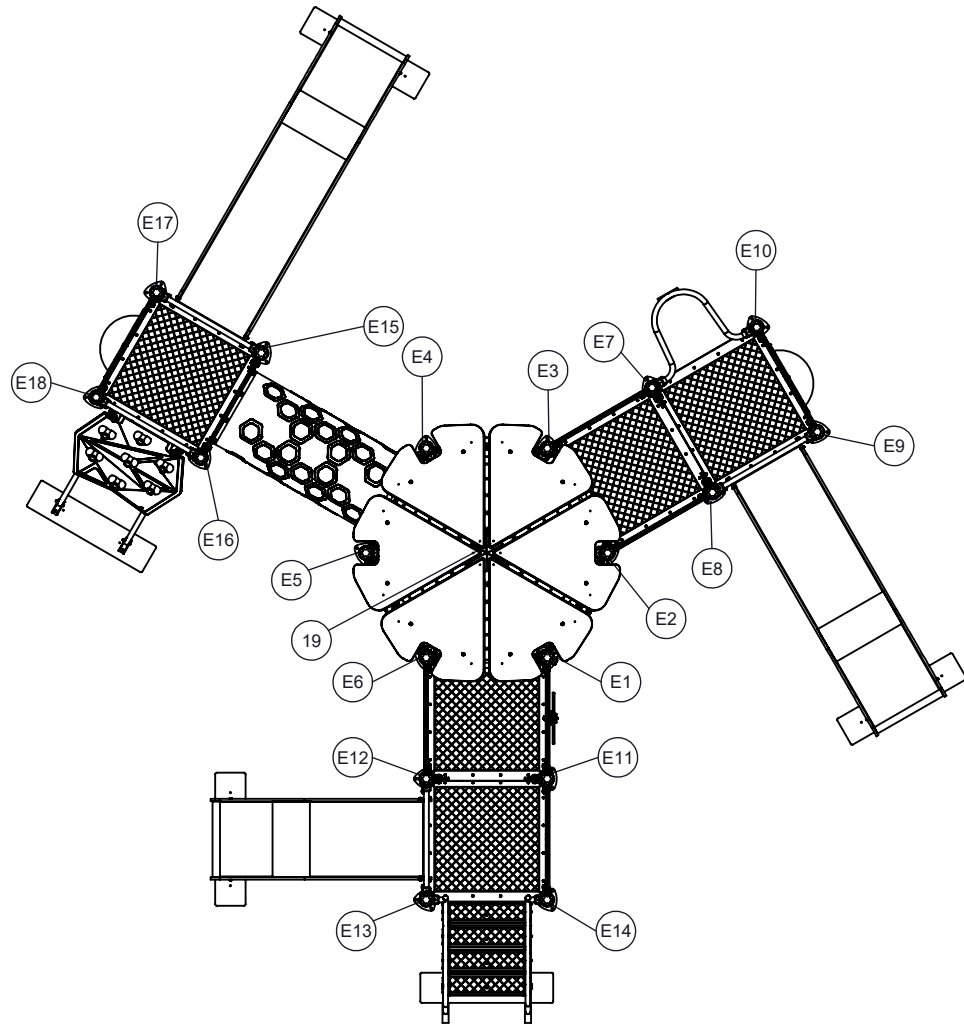
1134N
1134F



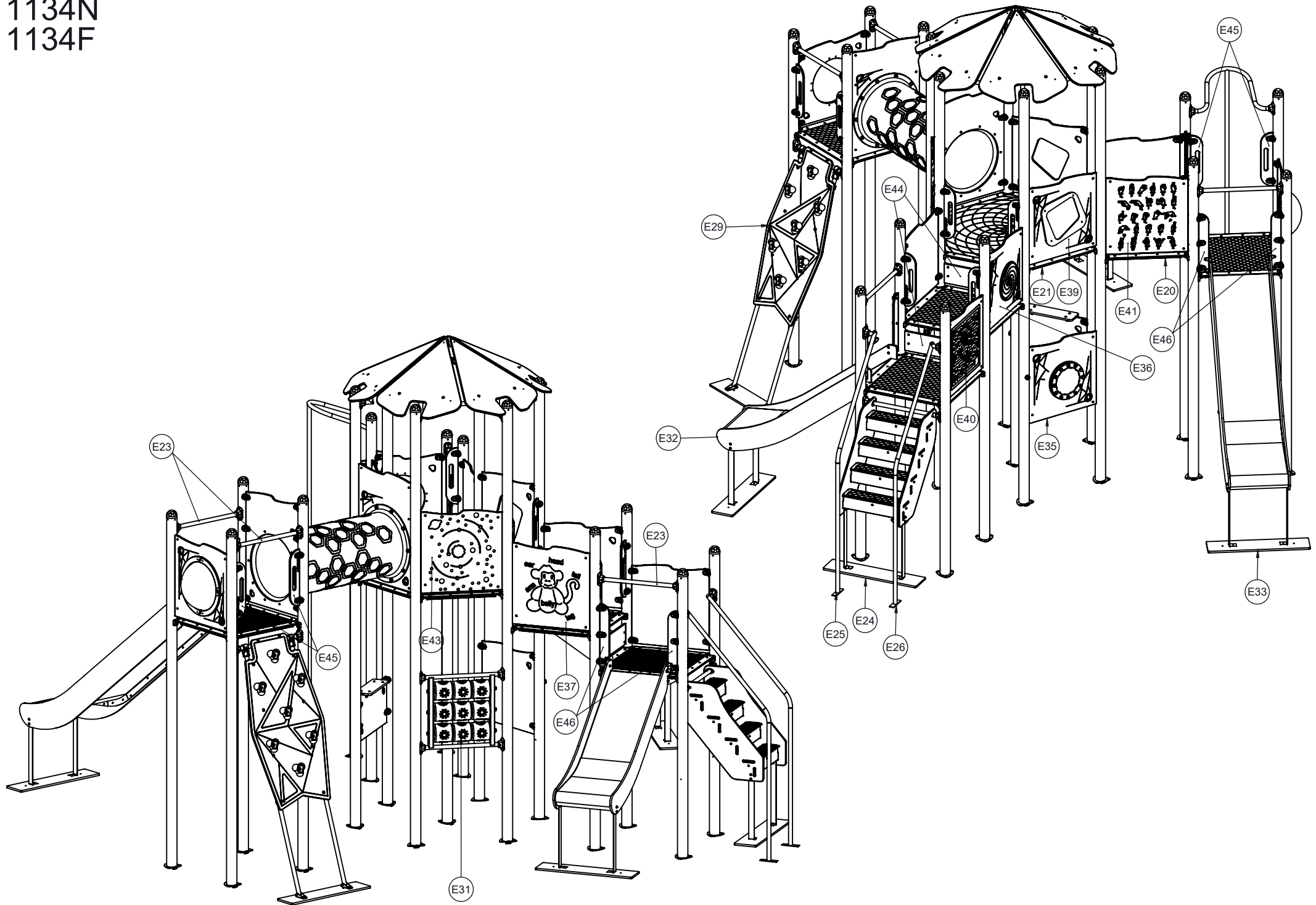
1134N
1134F



1134N
1134F

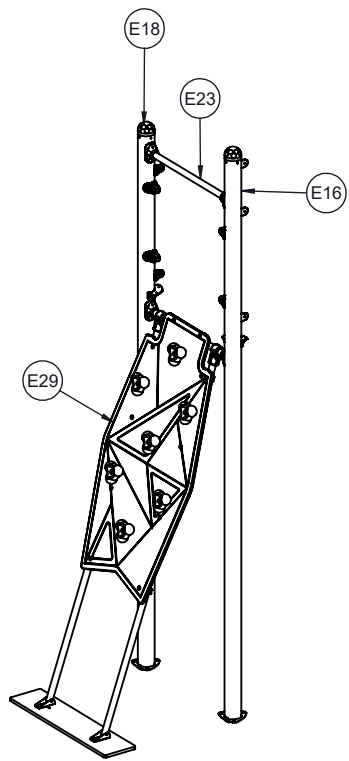


1134N
1134F



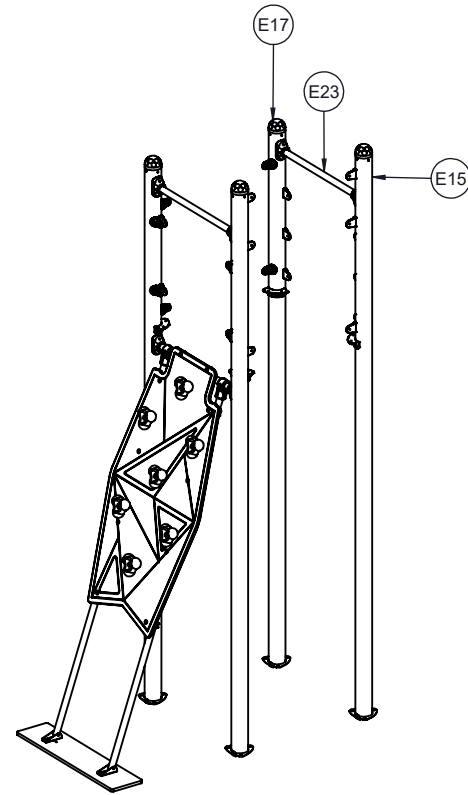
1 1134N
1134F

INST_11_18
INST_11_67



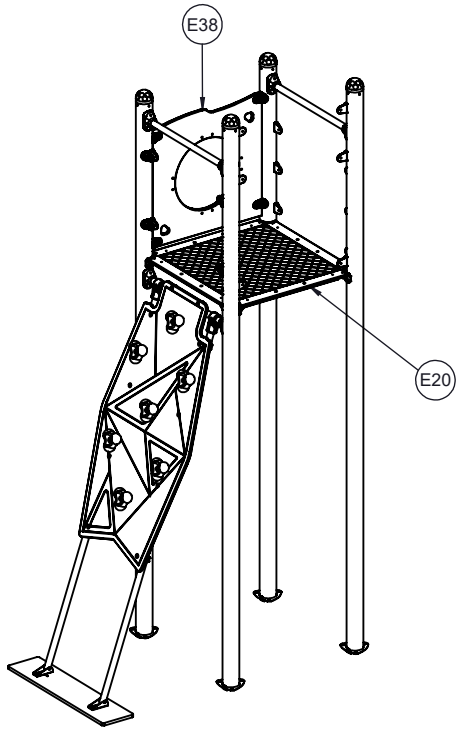
2 1134N
1134F

INST_11_18



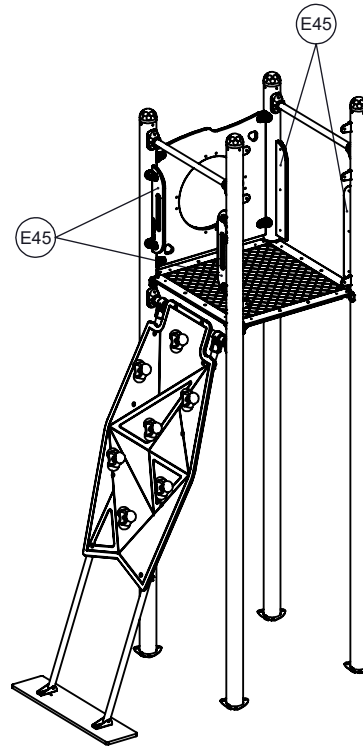
3 1134N
1134F

INST_11_41
INST_11_68A



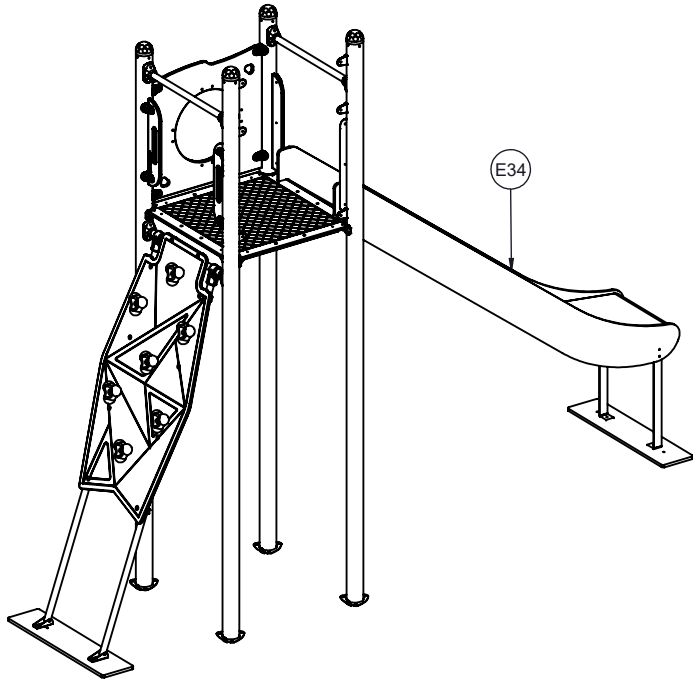
4 1134N
1134F

INST_11_68B
INST_11_68C



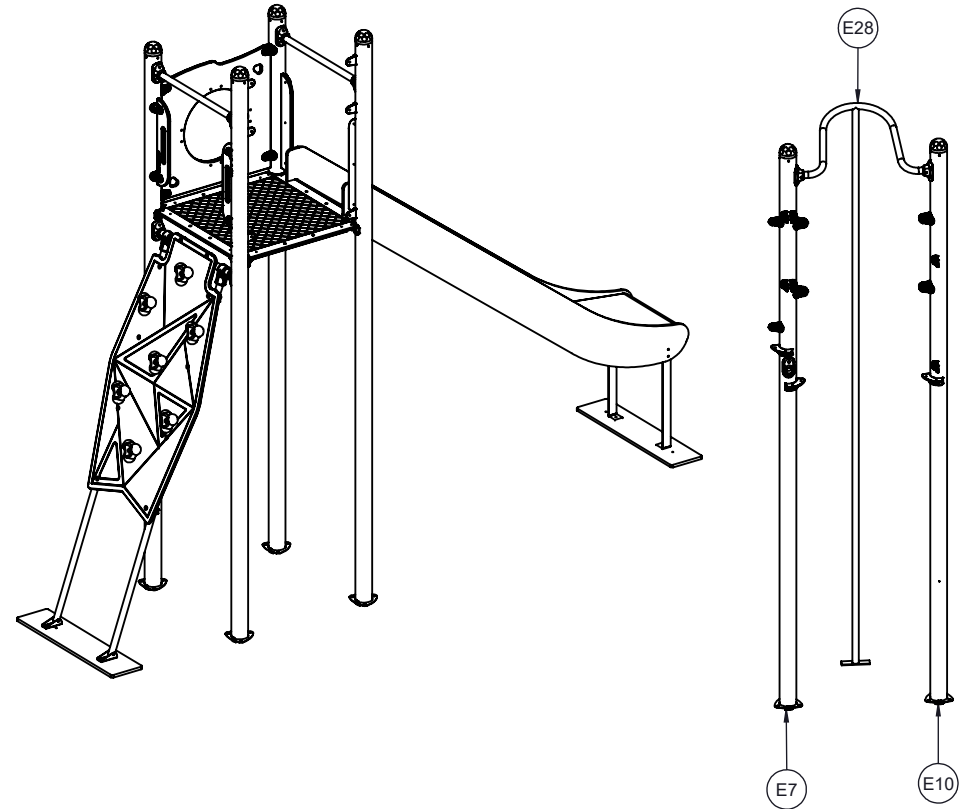
5 1134N
1134F

INST_11_70



6 1134N
1134F

INST_11_54

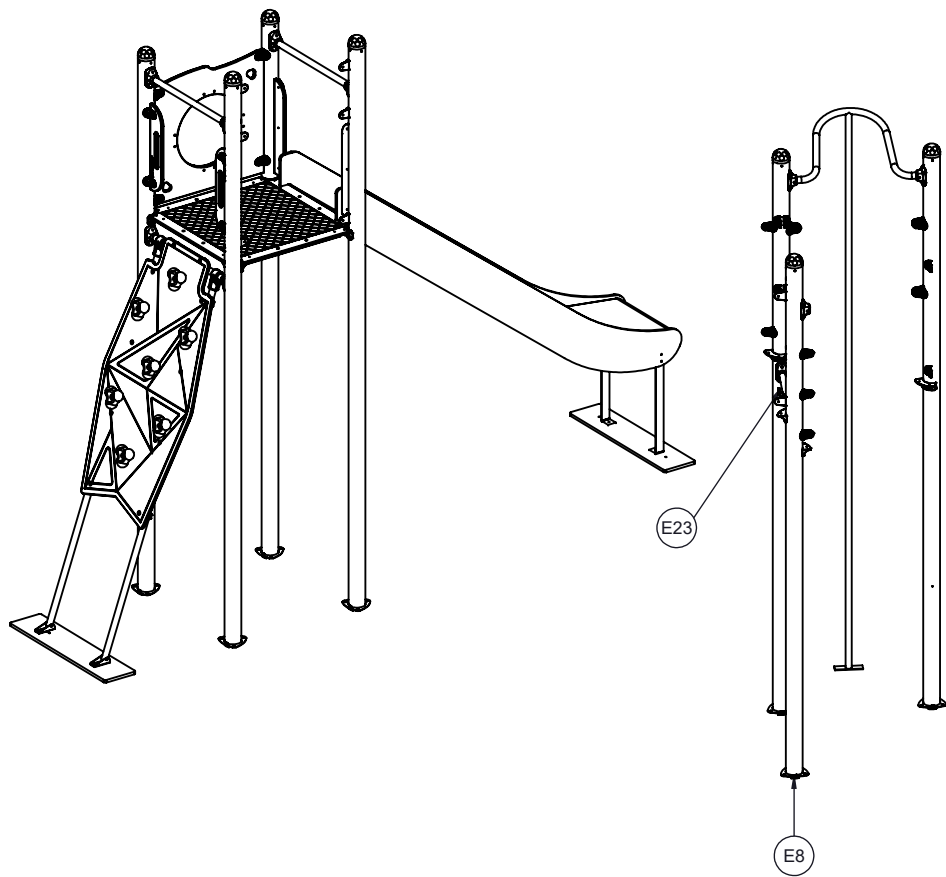


7

1134N
1134F



INST_11_18

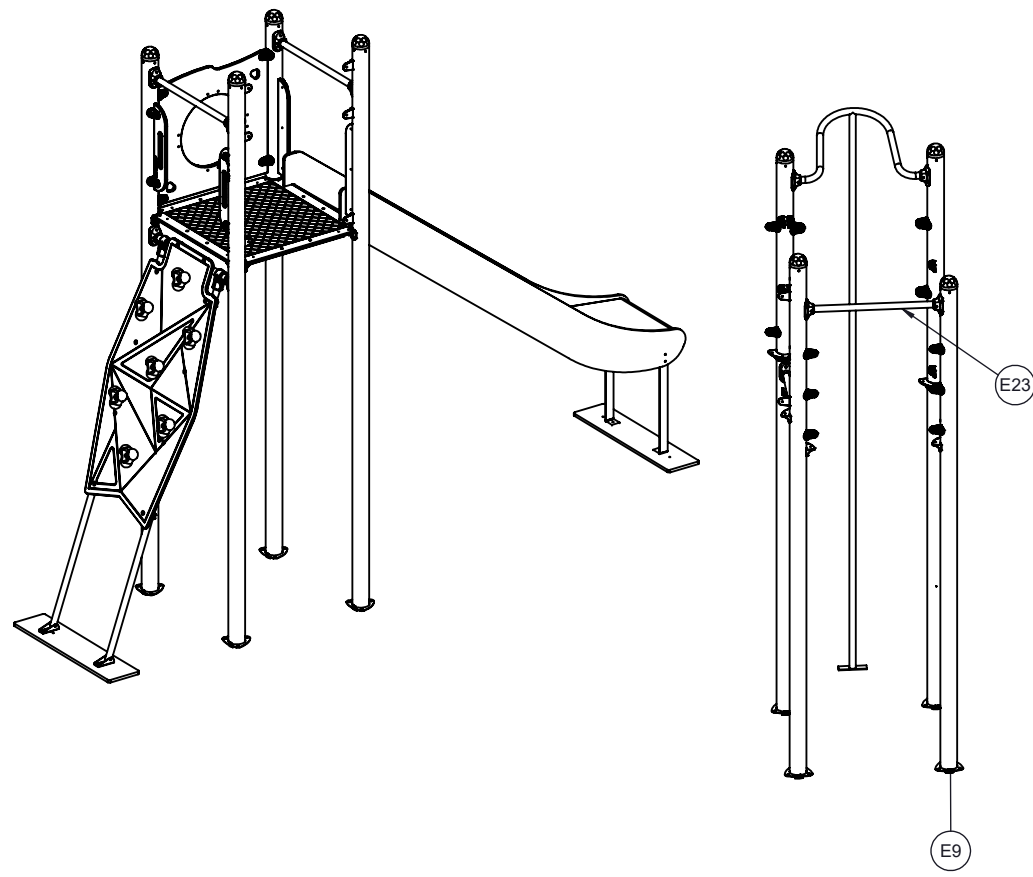


8

1134N
1134F

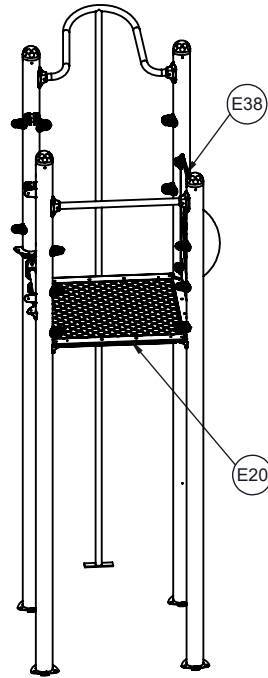
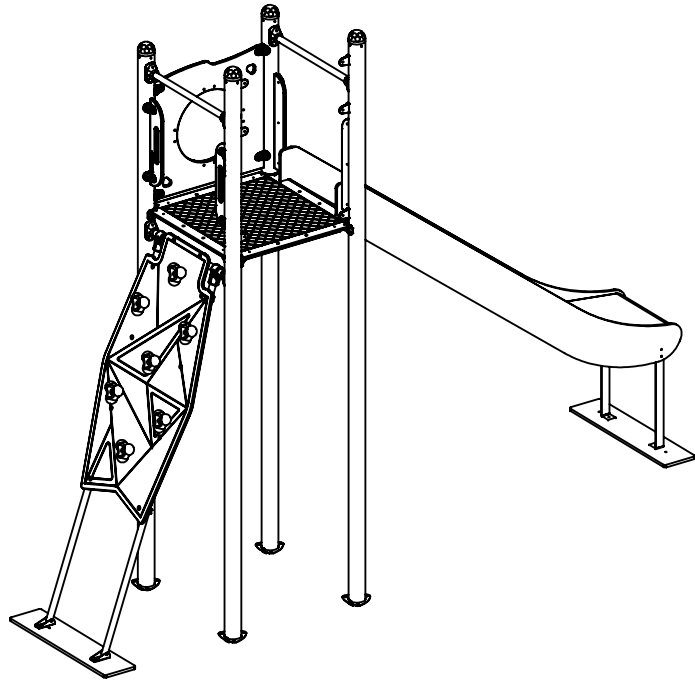


INST_11_18



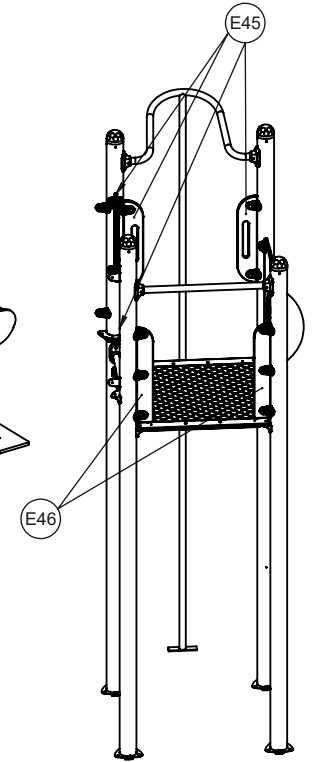
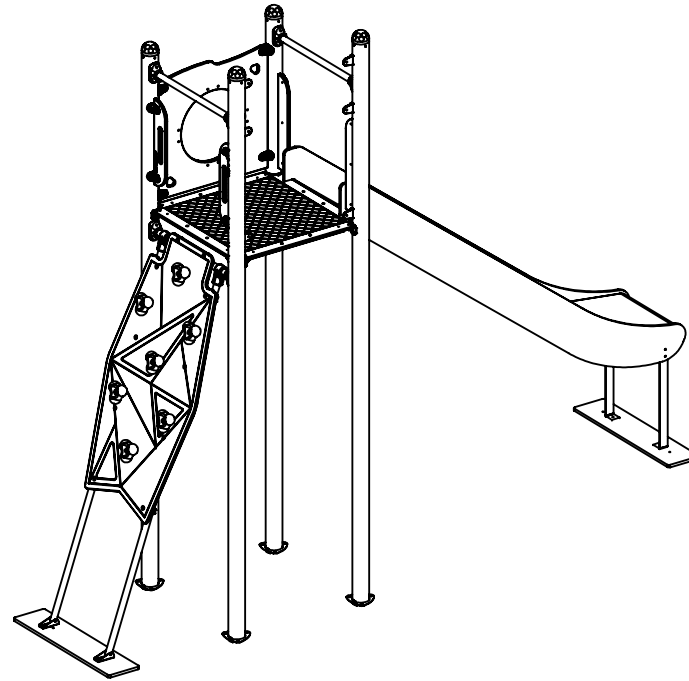
9 1134N
1134F

INST_11_41
INST_11_68A



10 1134N
1134F

INST_11_68B
INST_11_68C

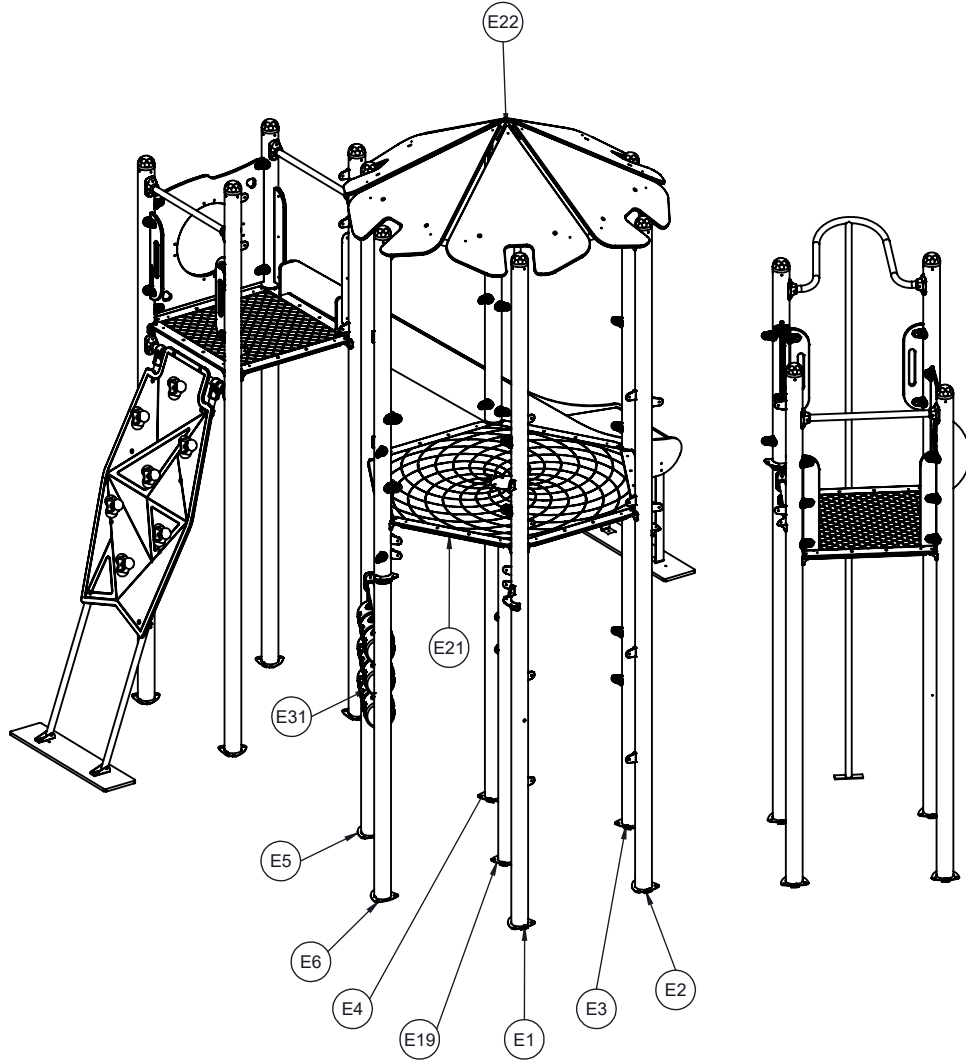


11

1134N
1134F



INST_11_06
INST_11_18
INST_11_40

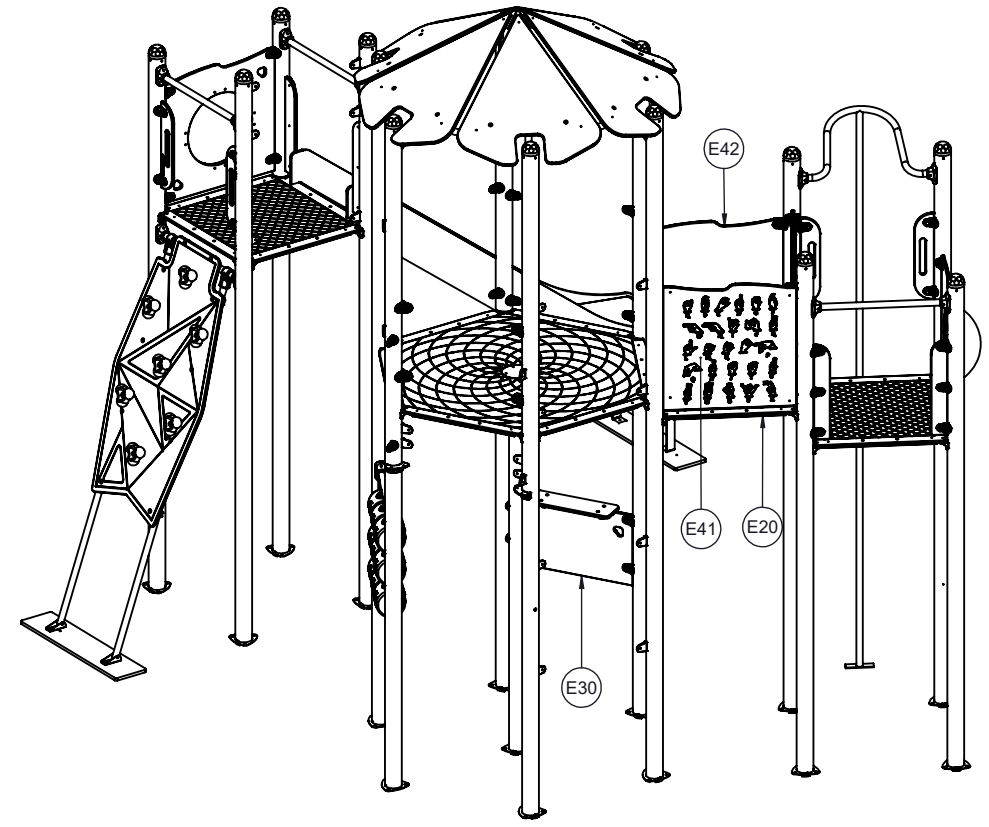


12

1134N
1134F



INST_11_41
INST_11_68A



13 1134N
1134F

INST_11_68A



14 1134N
1134F

INST_11_71



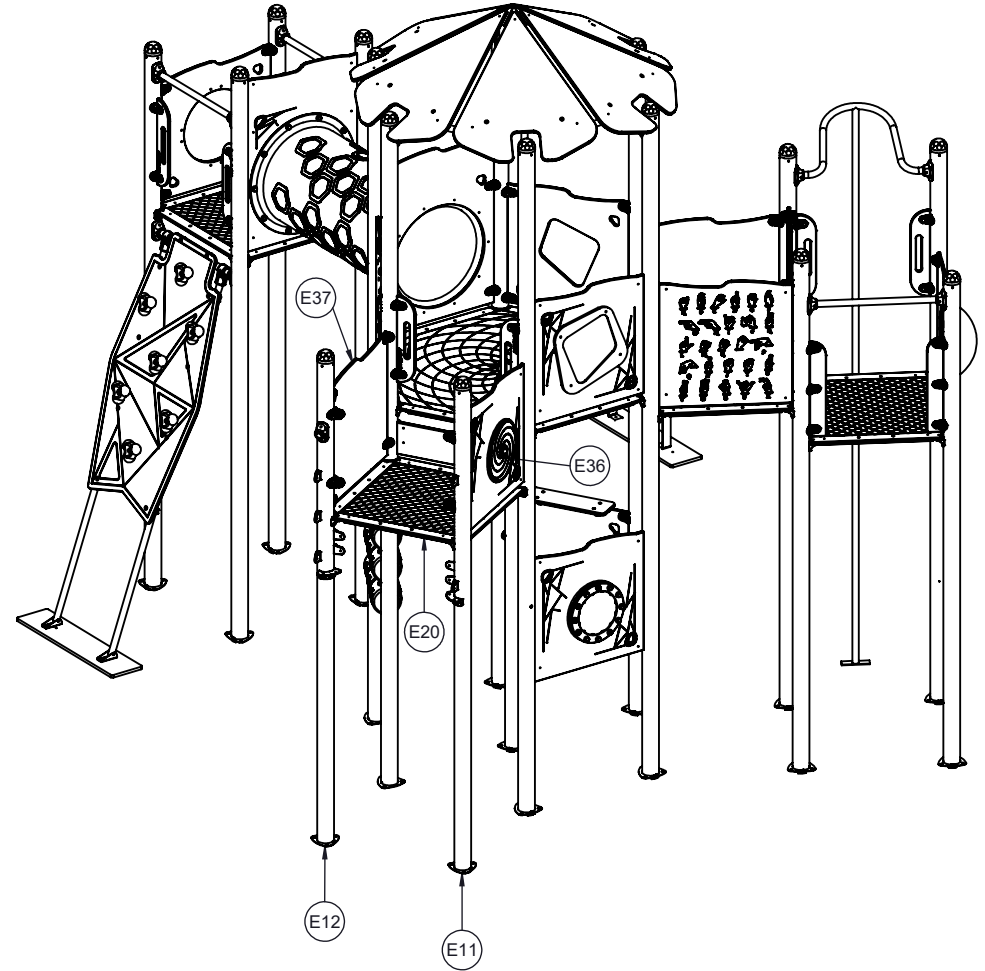
15 1134N
1134F

INST_11_68A
INST_11_68B



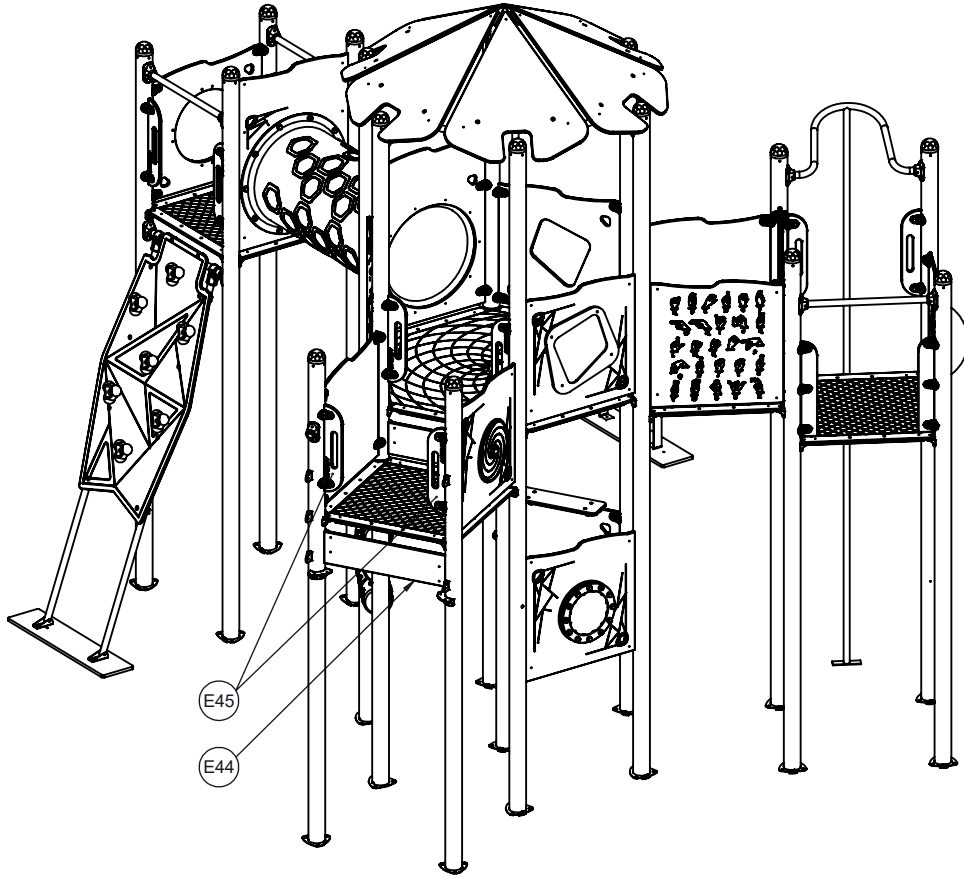
16 1134N
1134F

INST_11_41
INST_11_68A



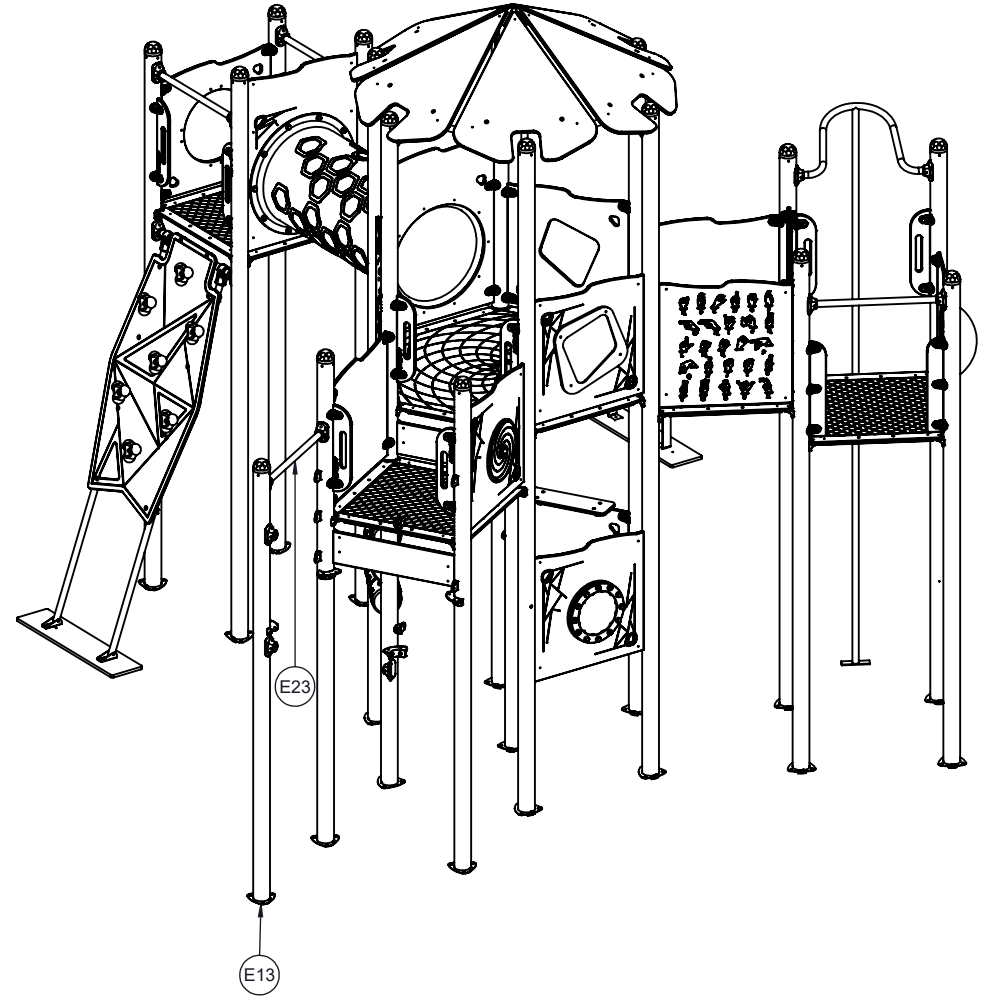
17 1134N
1134F

INST_11_68A
INST_11_68B



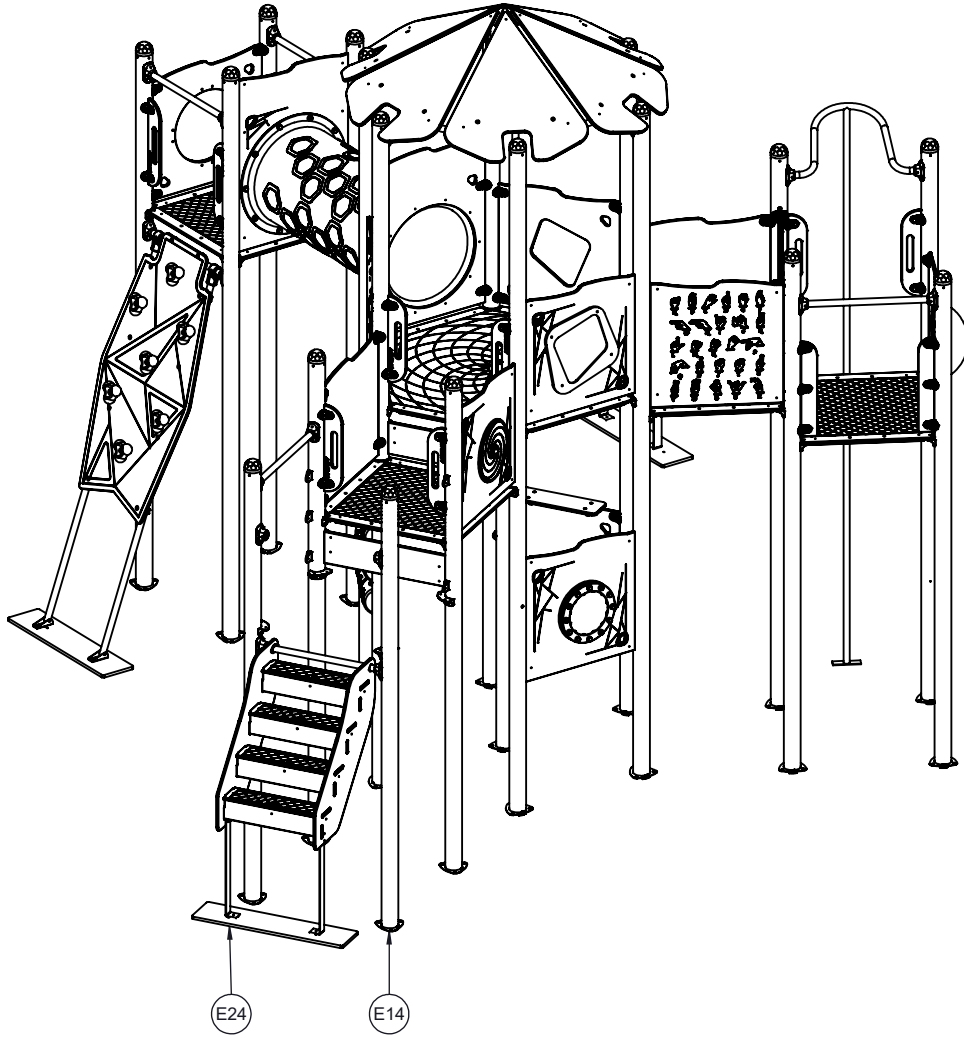
18 1134N
1134F

INST_11_18



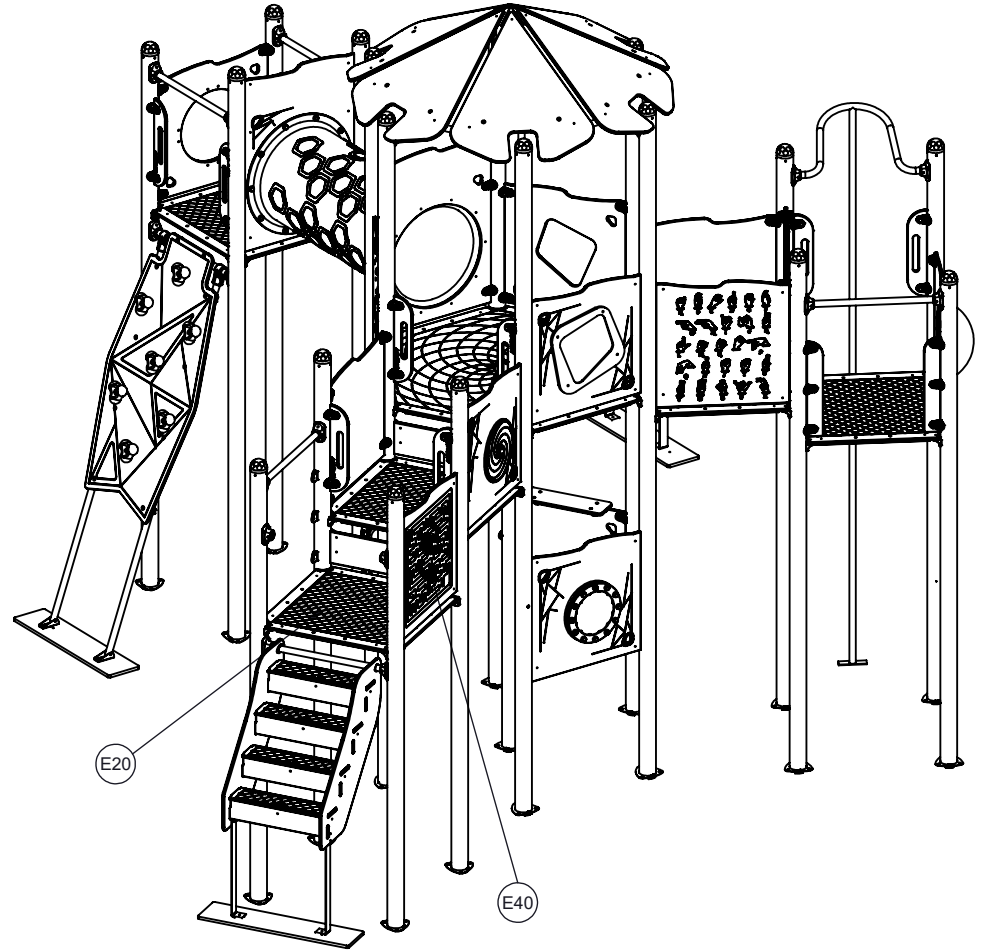
19 1134N
1134F

INST_11_62



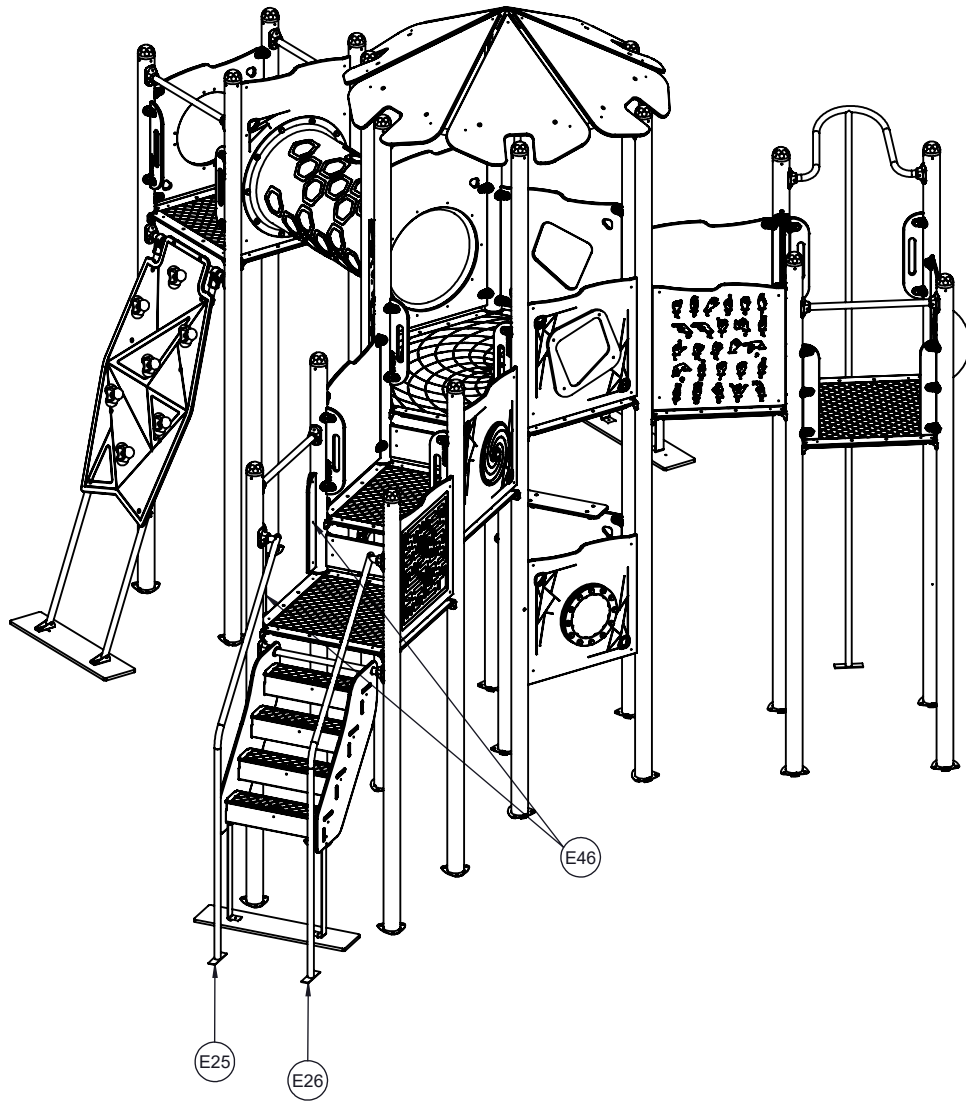
20 1134N
1134F

INST_11_41
INST_11_68A



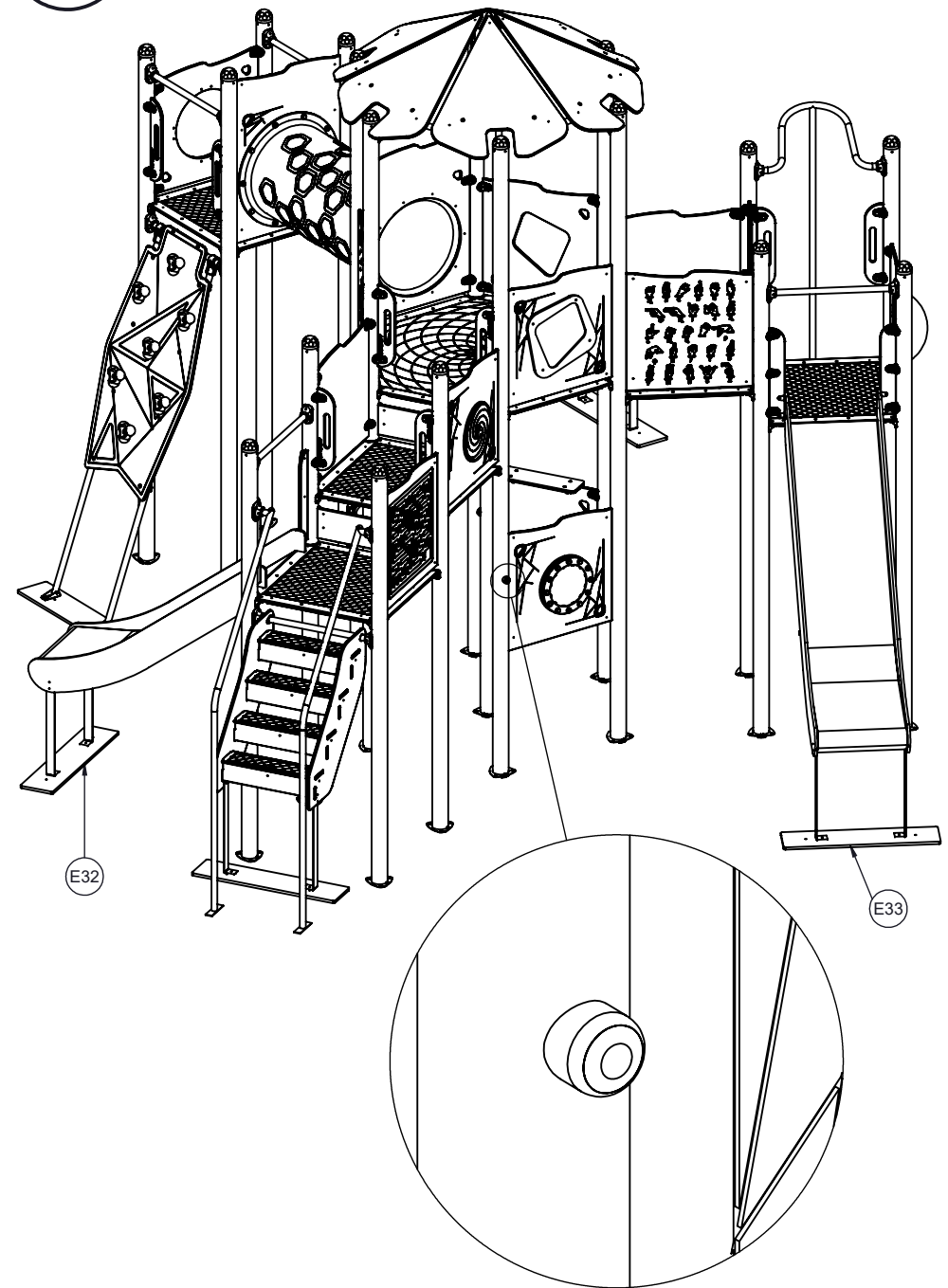
21 1134N
1134F

INST_11_62
INST_11_68C

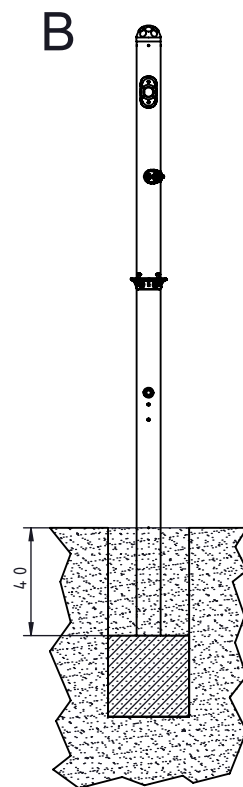
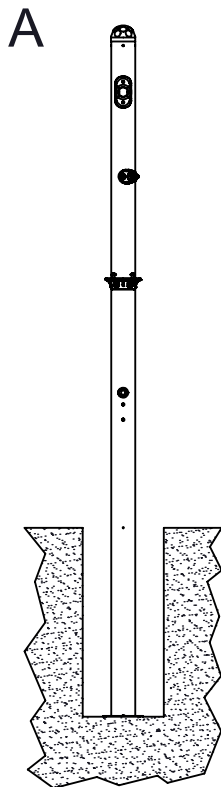
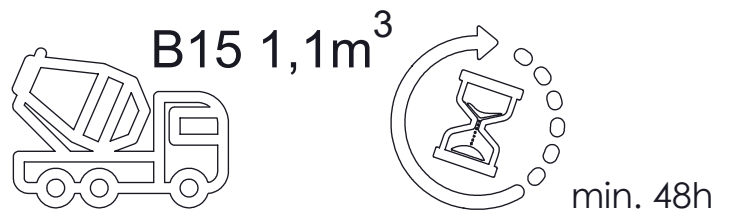
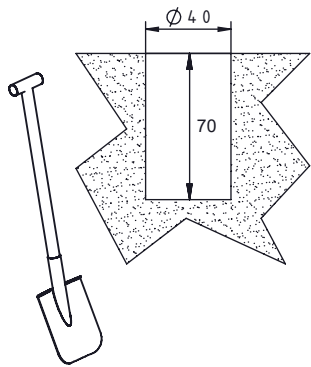
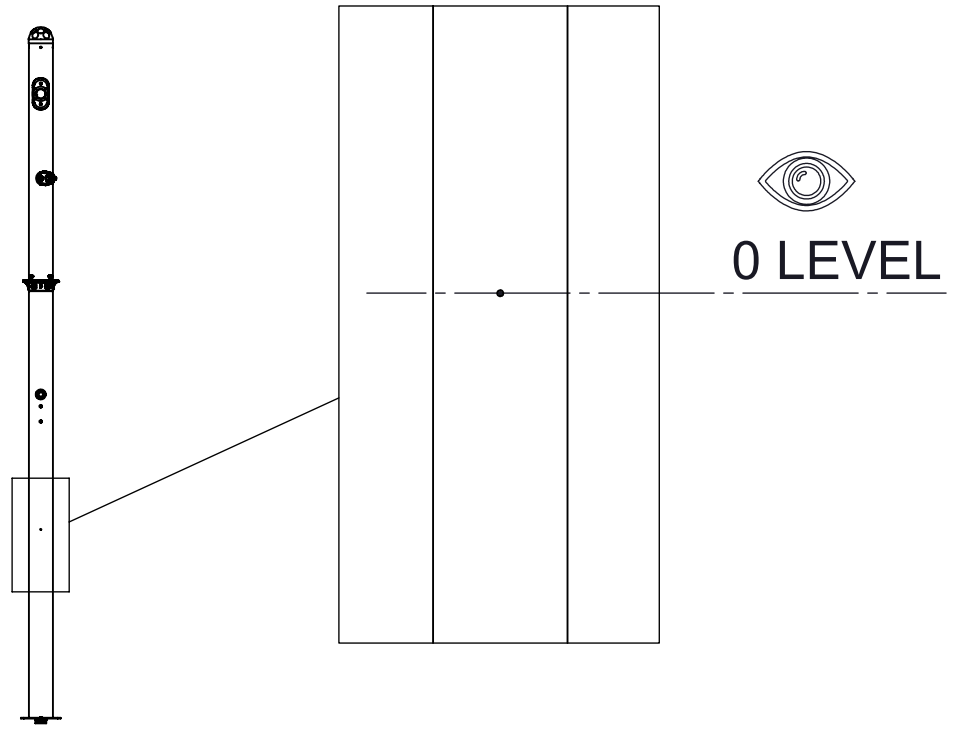


22 1134N
1134F

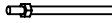
INST_11_70
INST_Z_1

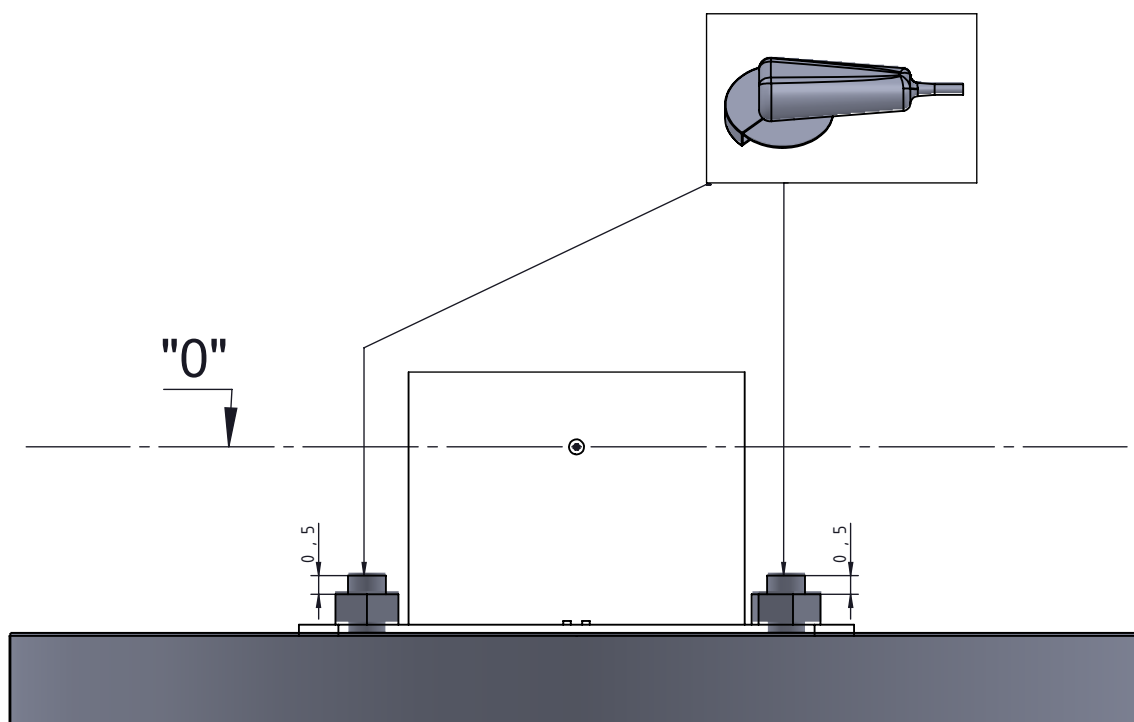
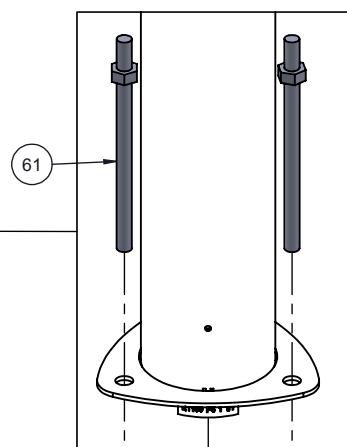
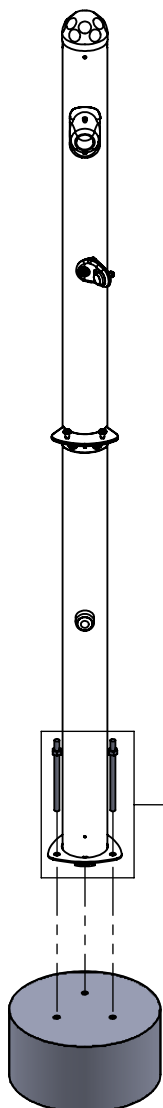
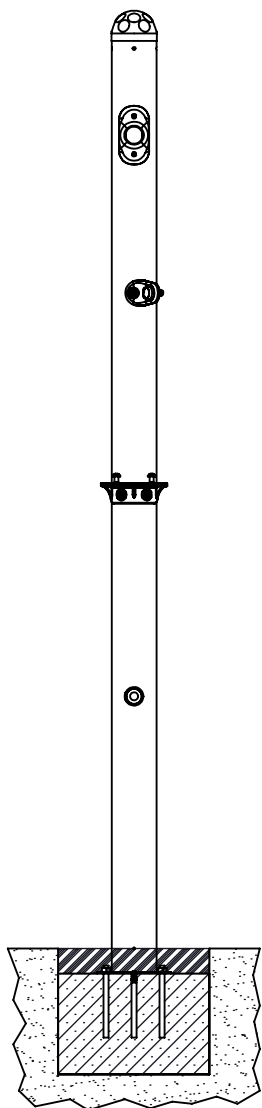



1134N

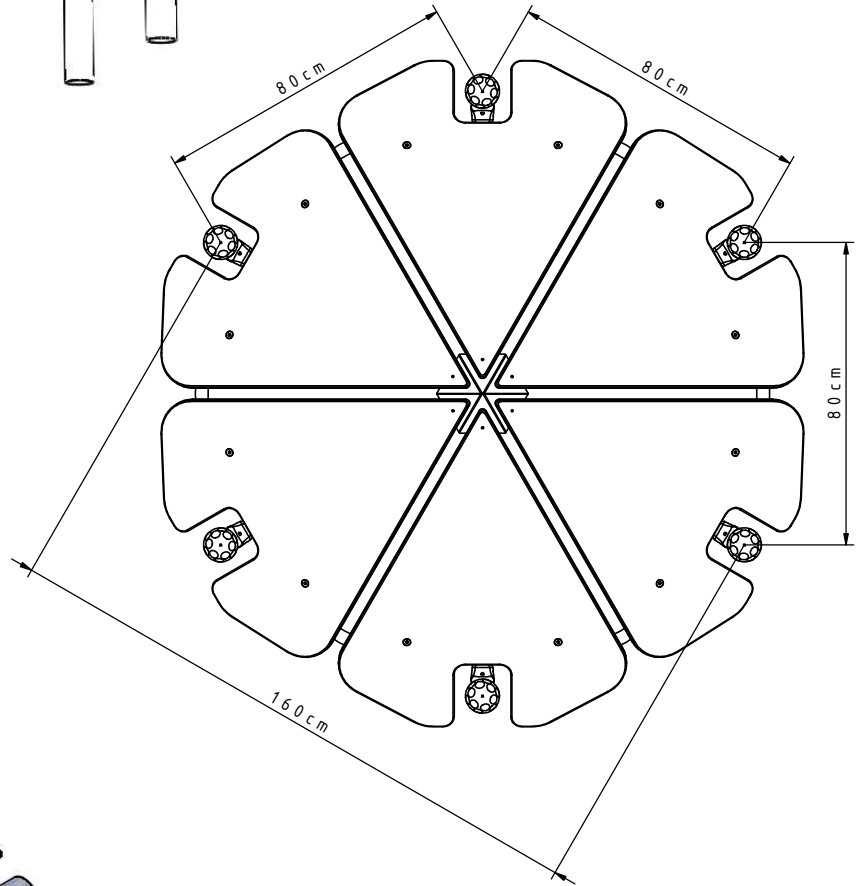


1134F

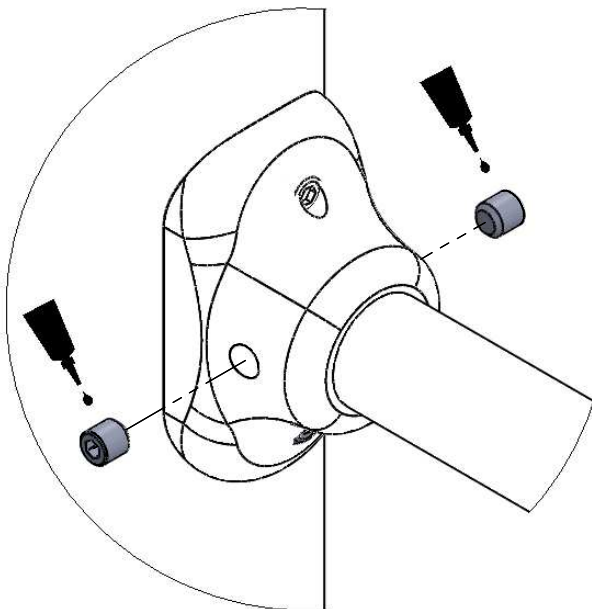
Nr	Σ	Element	DIN	ELEMENT
61	3		-	KL105




Nr	Σ	Element	DIN	ELEMENT
58	1		-	LOCTITE

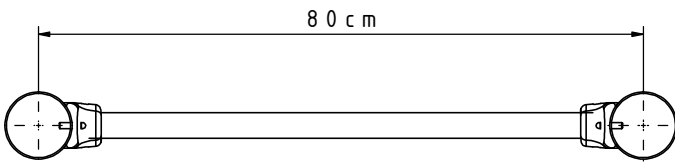
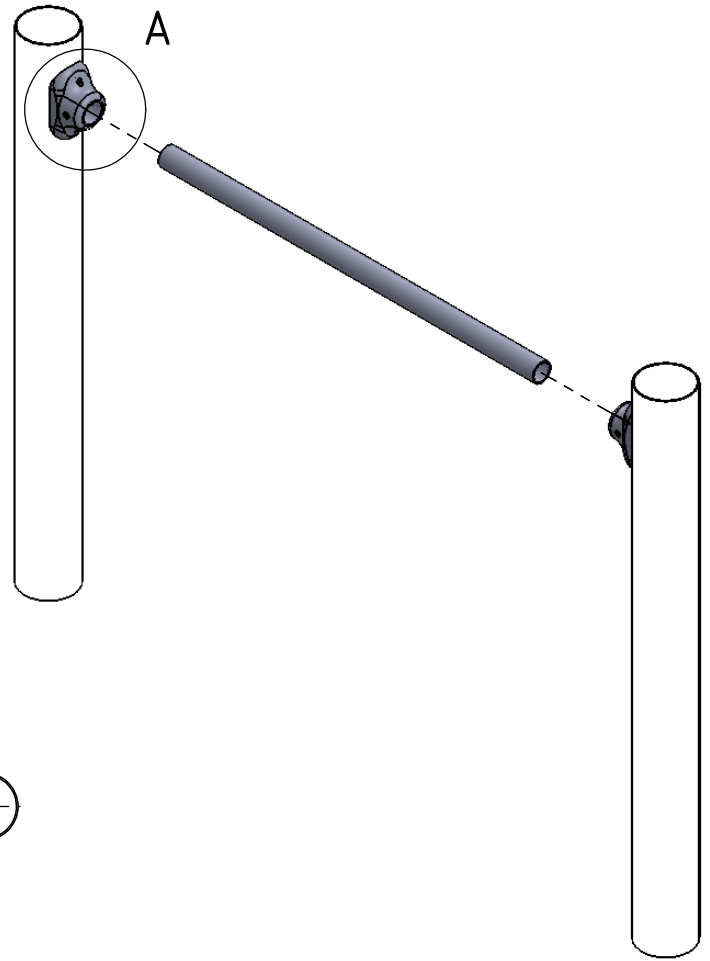


A (1 : 2)

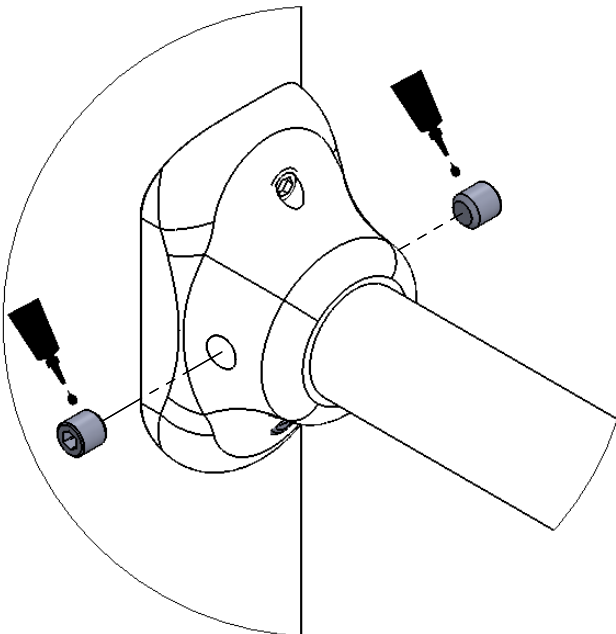



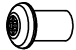

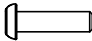
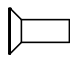
Nr. 5

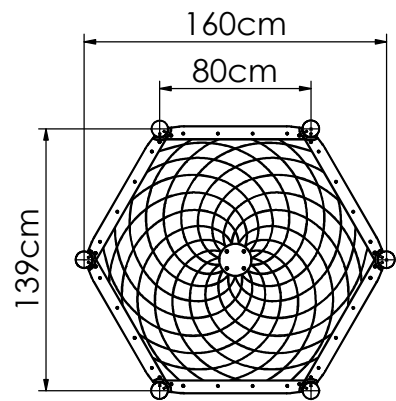
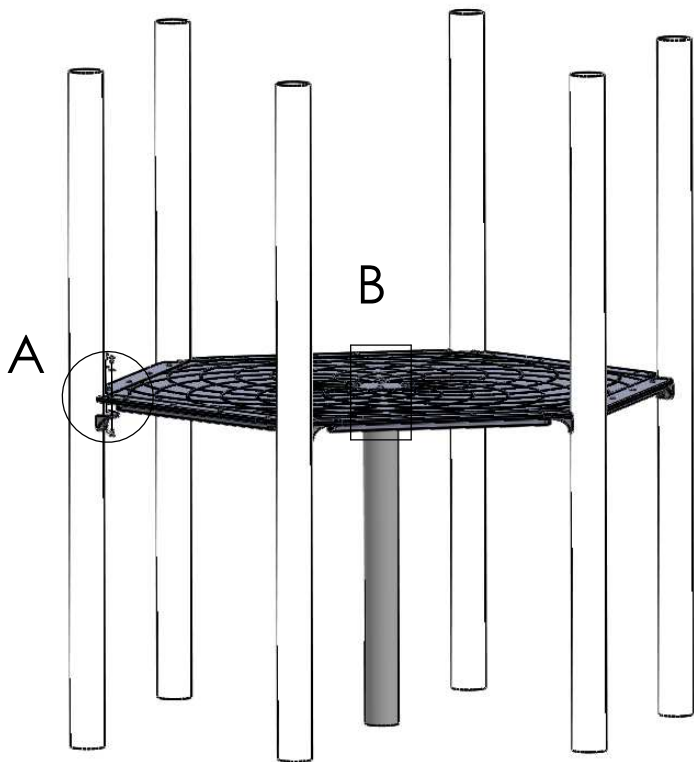
Nr	Σ	Element		
58	1		-	LOCTITE



A (1 : 2)

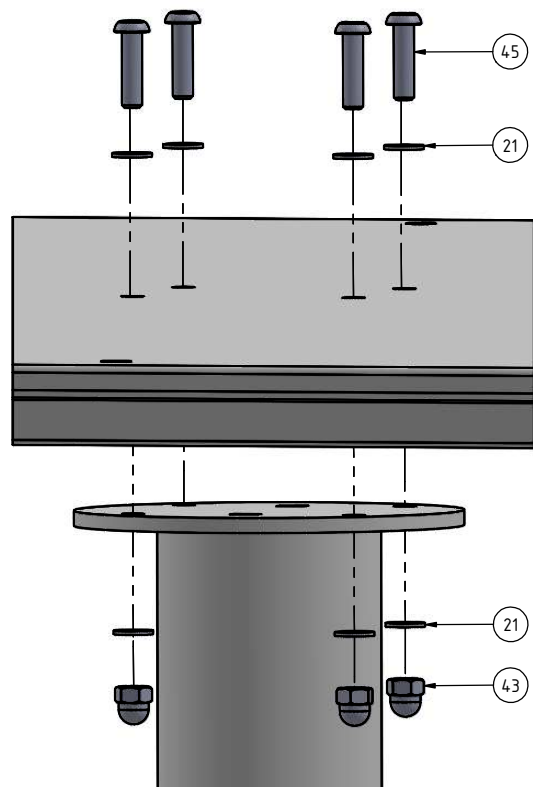
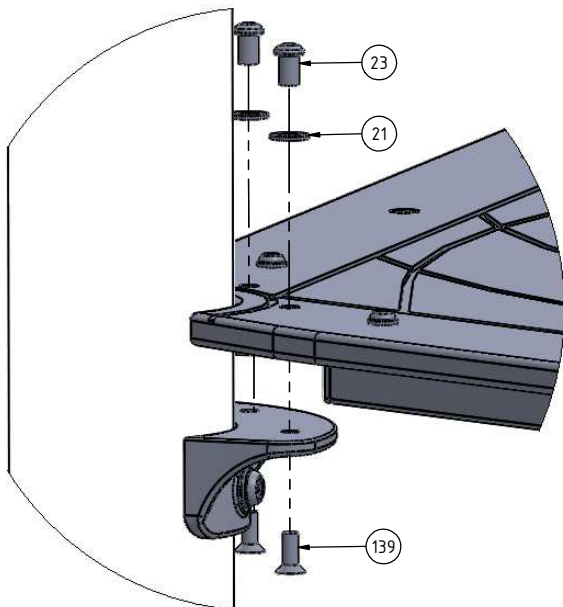


Nr	Σ	Element	DIN	ELEMENT
21	20		DIN 125	8x16
23	12		-	M6x12
43	4		DIN 1587	M8
45	4		ISO 7380	M8x30
139	12		DIN 7991	M6x16

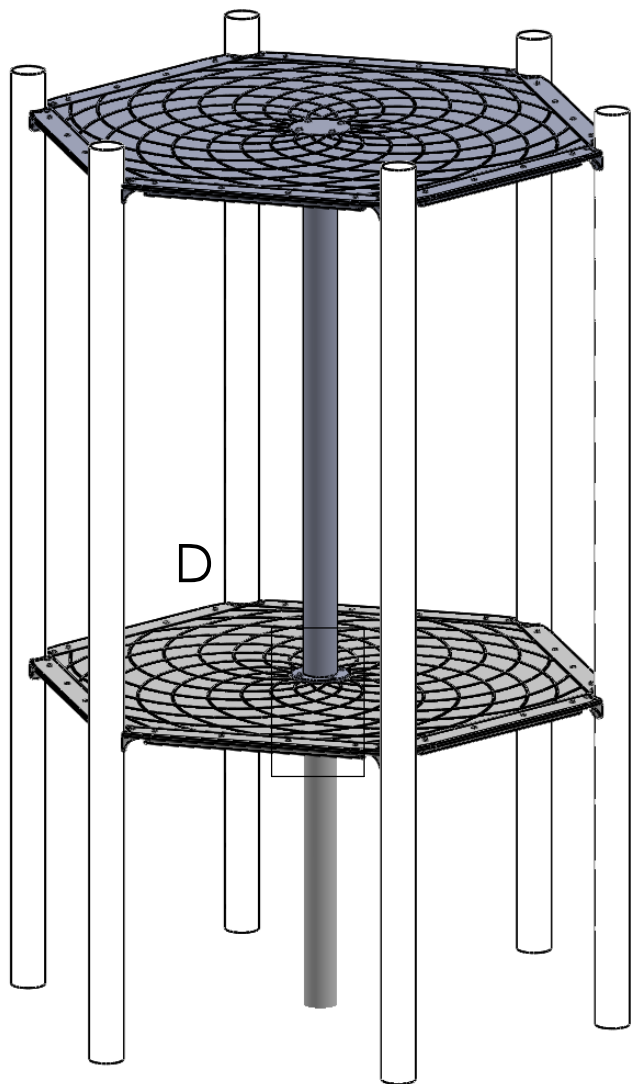




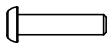
B (1 : 3)

A (1 : 3)

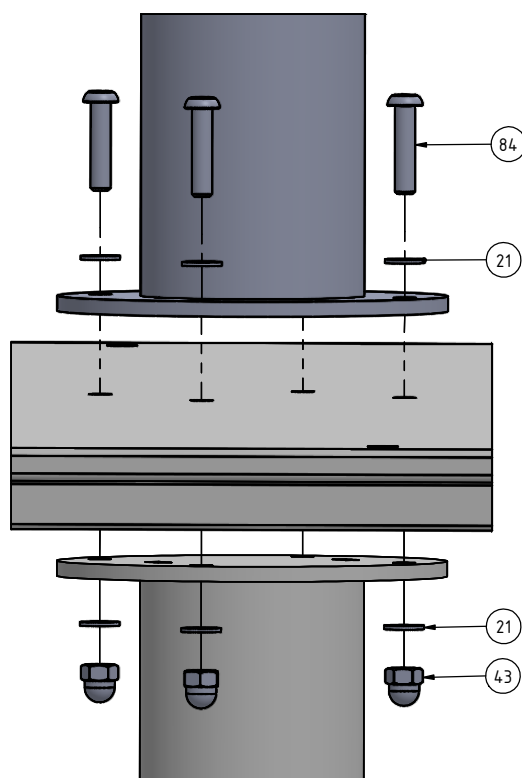


INST_11_40A




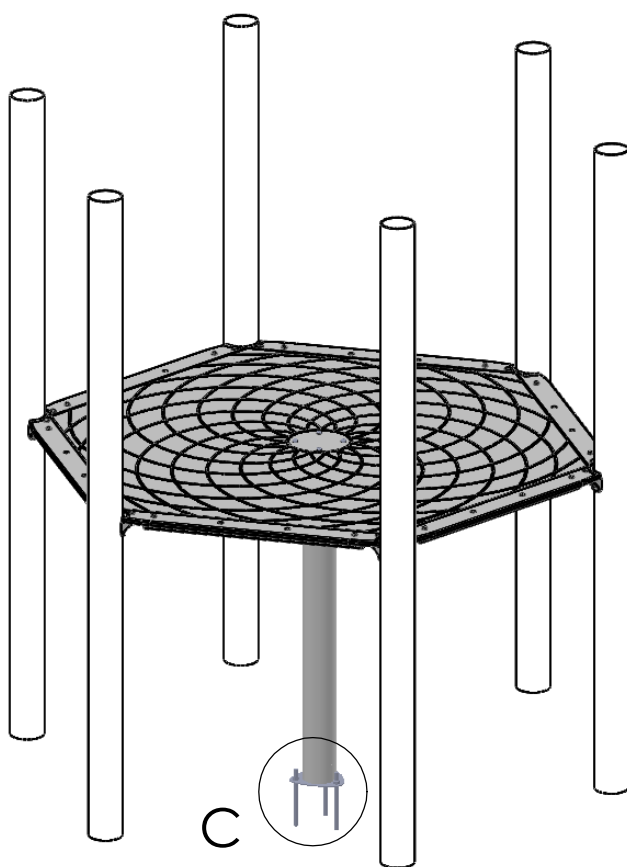
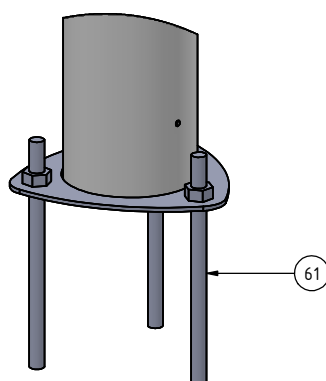
Nr	Σ	Element	DIN	ELEMENT
21	8		DIN 125	8x16
43	4		DIN 1587	M8
84	4		ISO 7380	M8x35


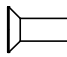
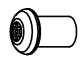
D (1 : 3)

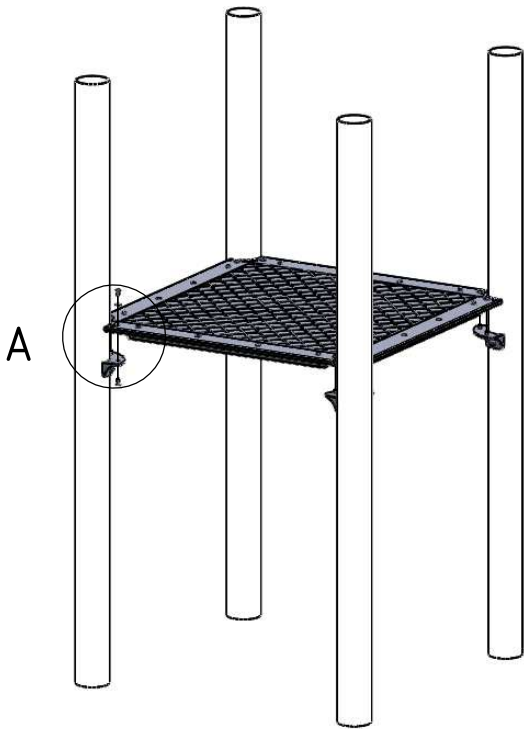


F

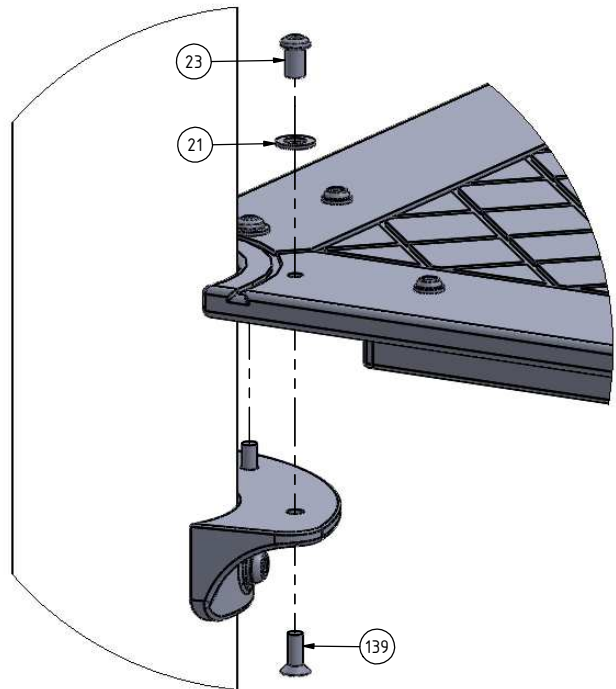
Nr	Σ	Element	DIN	ELEMENT
61	3		-	KL105


**C (1 : 5)**

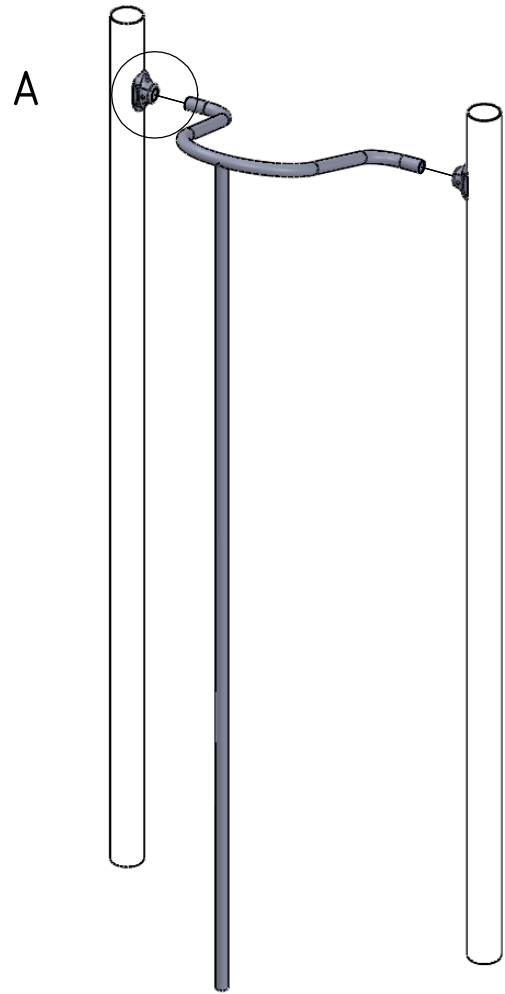
Nr	Σ	Element	DIN	ELEMENT
21	8		DIN 125	8x16
139	8		DIN 7991	M6x16
23	8		-	M6x12



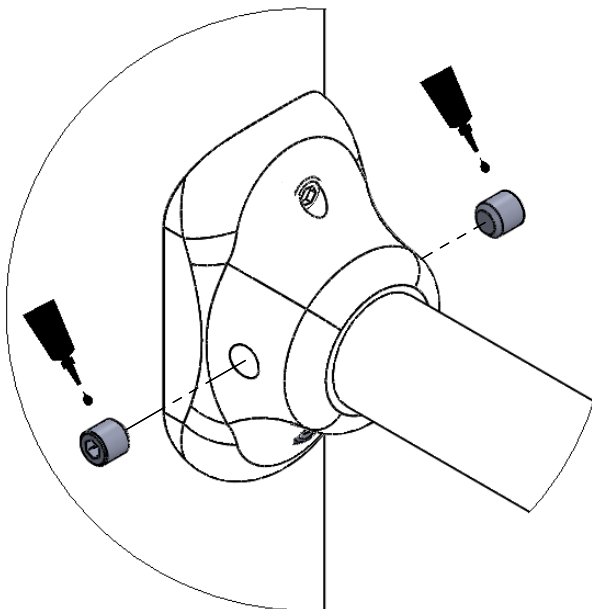
A (1 : 3)



Nr	Σ	Element		
58	1		-	LOCTITE




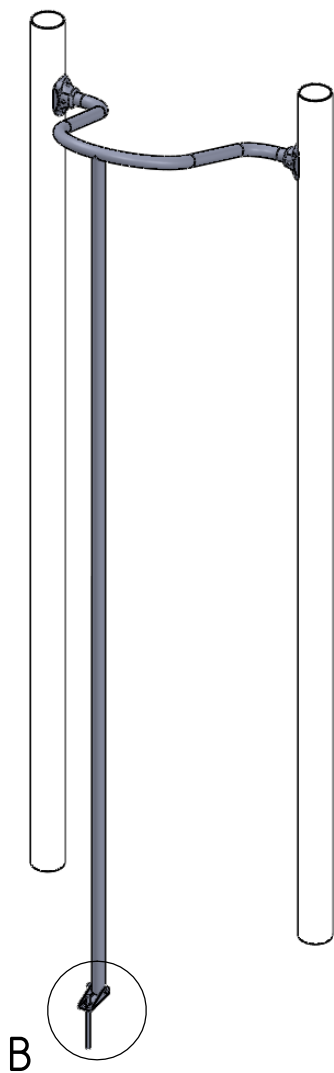
A (1 : 2)



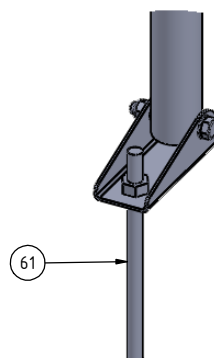
Nr. 5


F

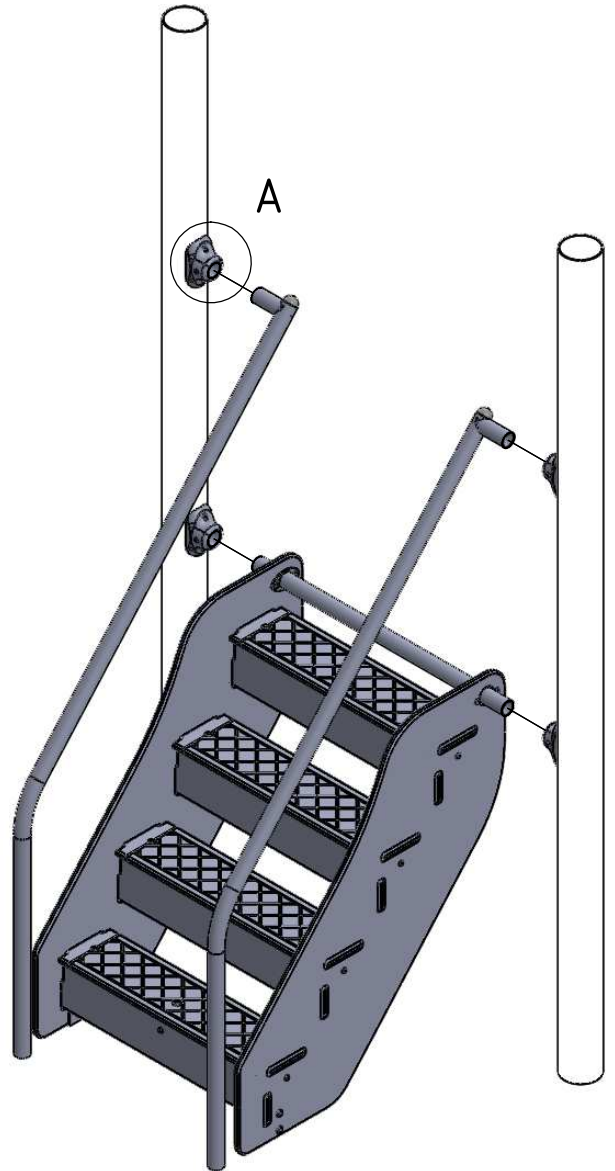
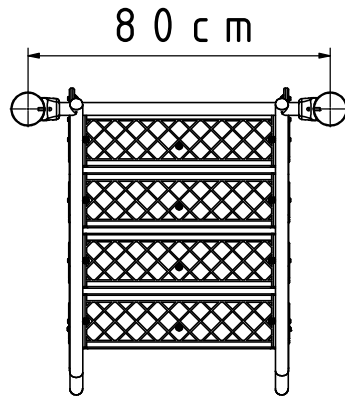
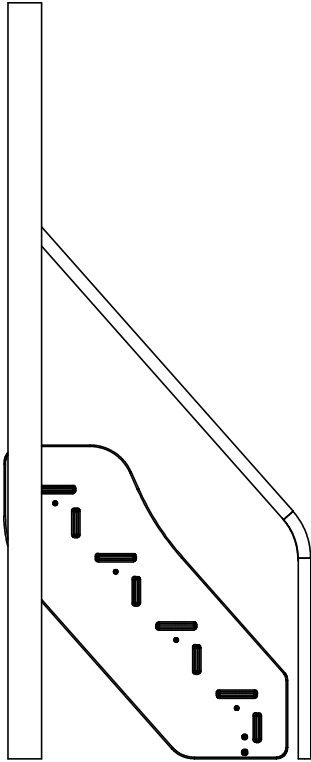
Nr	Σ	Element	DIN	ELEMENT
61	1		-	KL105



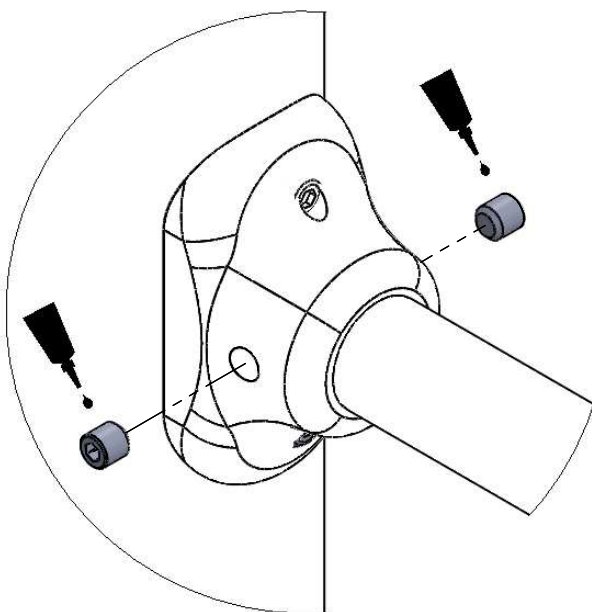
B (1 : 5)



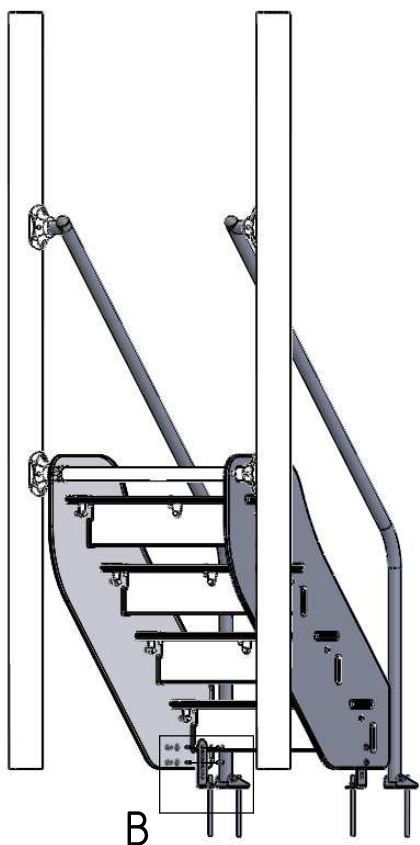
Nr	Σ	Element		
58	1		-	LOCTITE



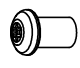
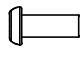

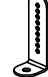


A (1 : 2)

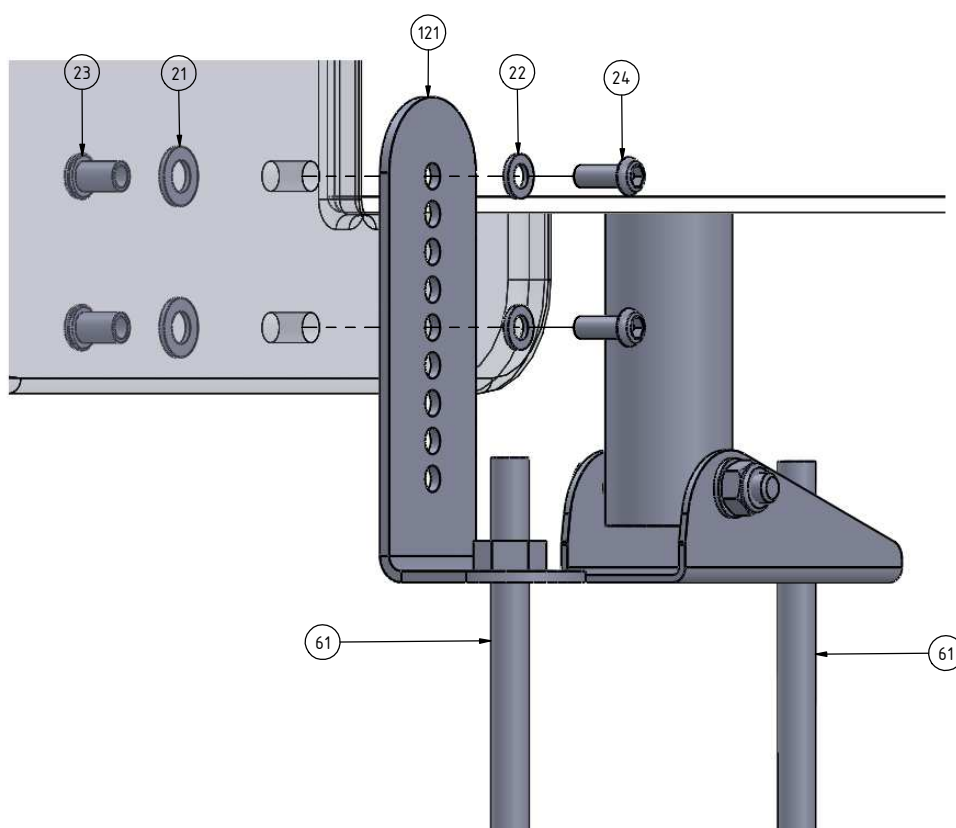



F

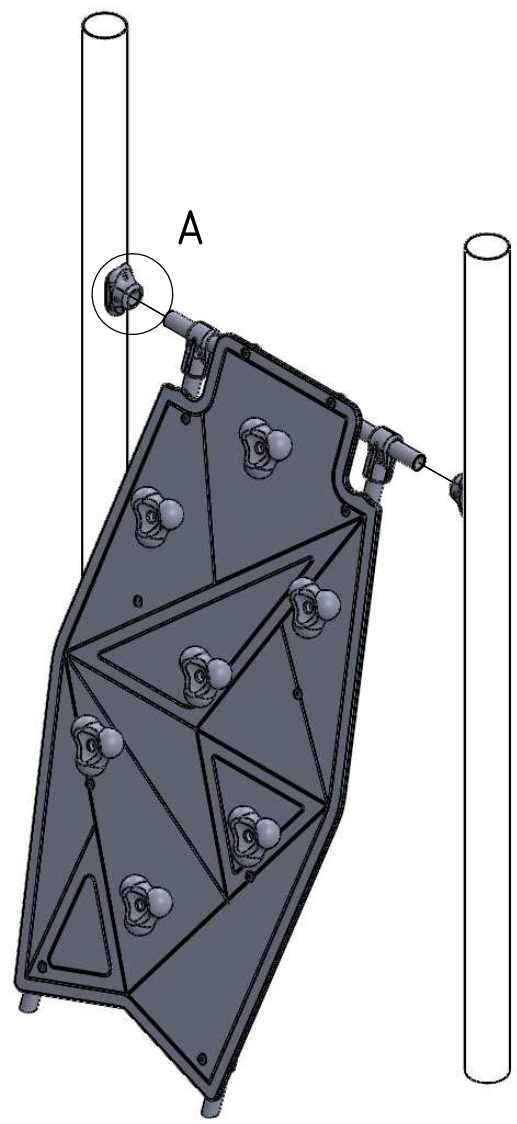
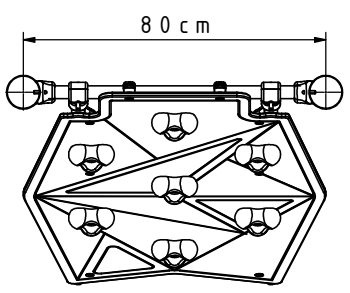
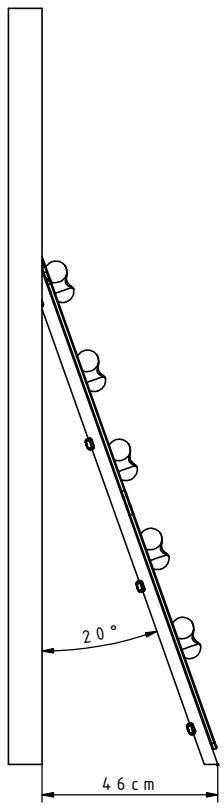


Nr	Σ	Element	DIN	ELEMENT
21	4		DIN 125	8x16
22	4		DIN 125	6x12
23	4		-	M6x12
24	4		ISO 7380	M6x16
61	4		-	KL105
121	2		-	7100_5_A2_g3_G_v1

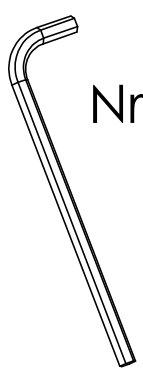
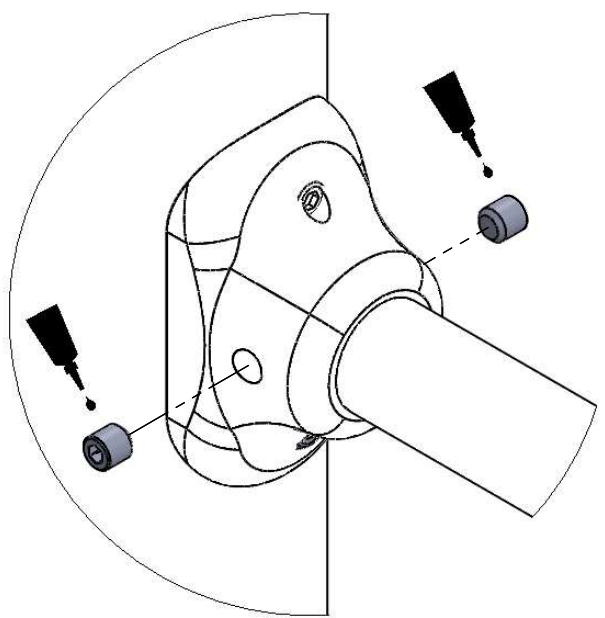
B (1 : 2)



Nr	Σ	Element		
58	1		-	LOCTITE




A (1 : 2)

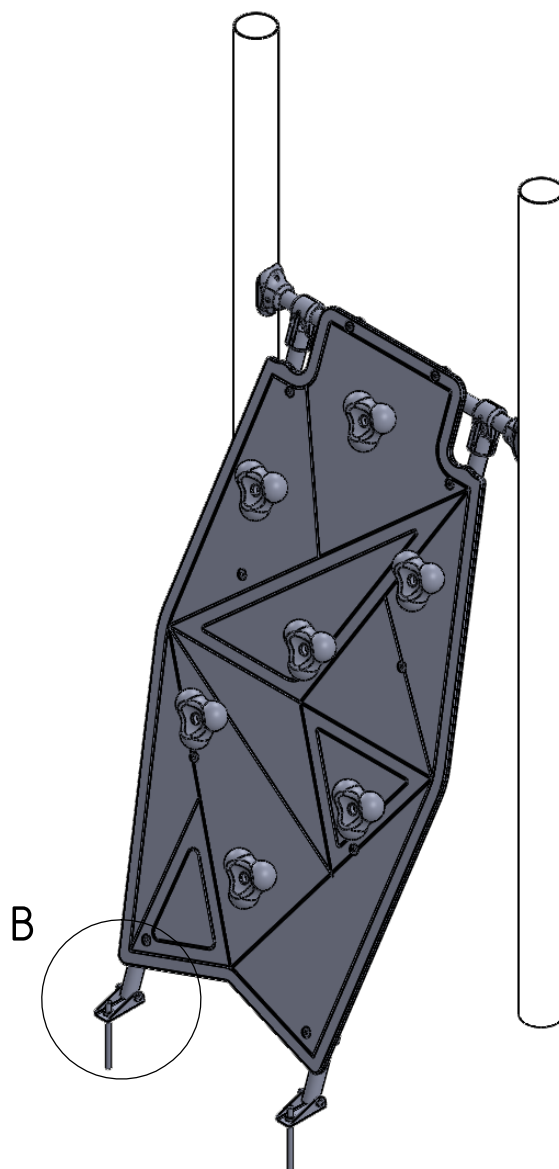
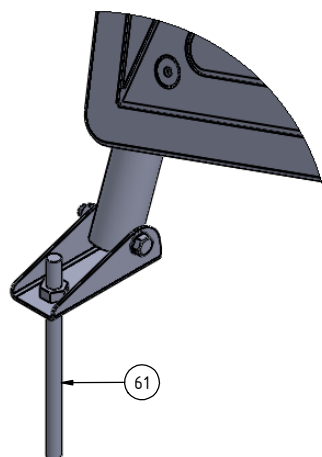


Nr. 5

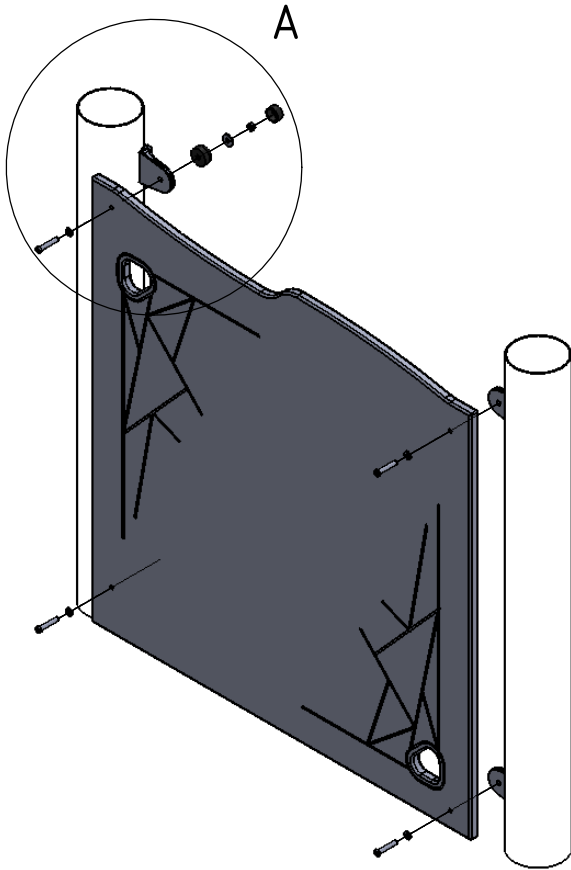
F


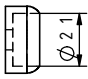
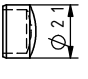


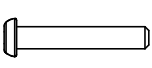
Nr	Σ	Element	DIN	ELEMENT
61	2		-	KL105

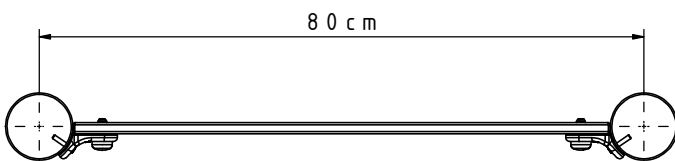
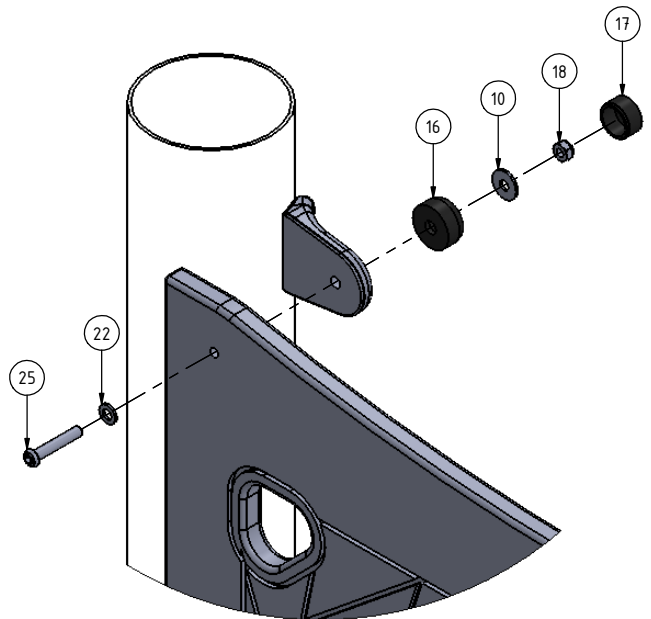
B (1 : 5)

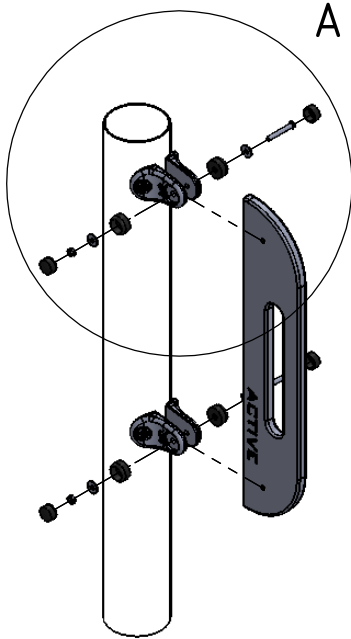



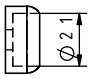
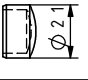

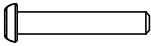
INST_11_68A

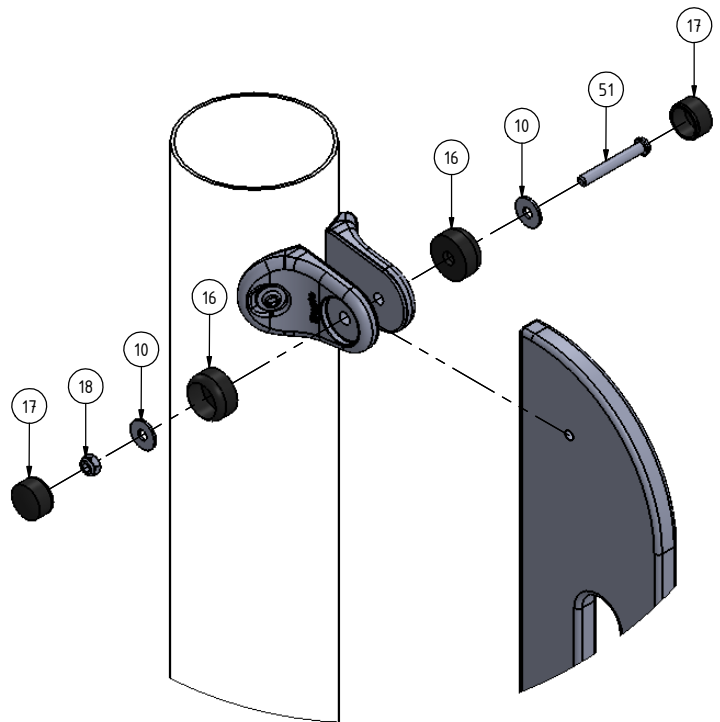


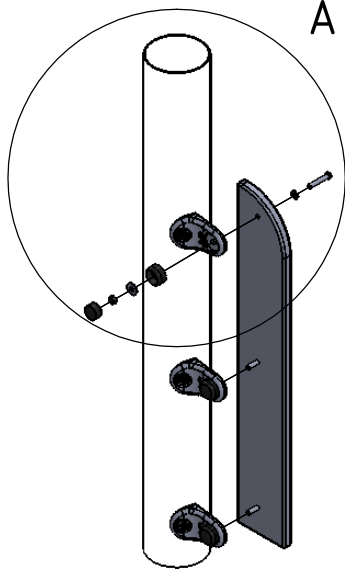
Nr	Σ	Element		
10	4		DIN 9021	6x18
16	4		-	K1_d21_B
17	4		-	Z1_d21_B
18	4		DIN 985	M6
22	4		DIN 125	6x12
25	4		ISO 7380	M6x35


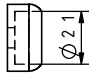
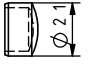

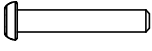



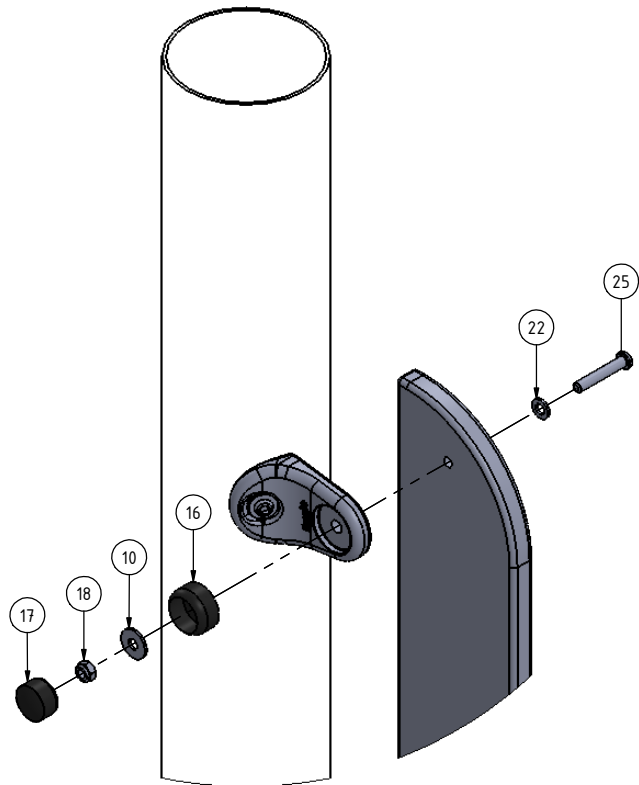


Nr	Σ	Element	DIN	ELEMENT
10	4		DIN 9021	6x18
16	4		-	K1_d21_B
17	4		-	Z1_d21_B
18	2		DIN 985	M6
51	2		ISO 7380	M6x45



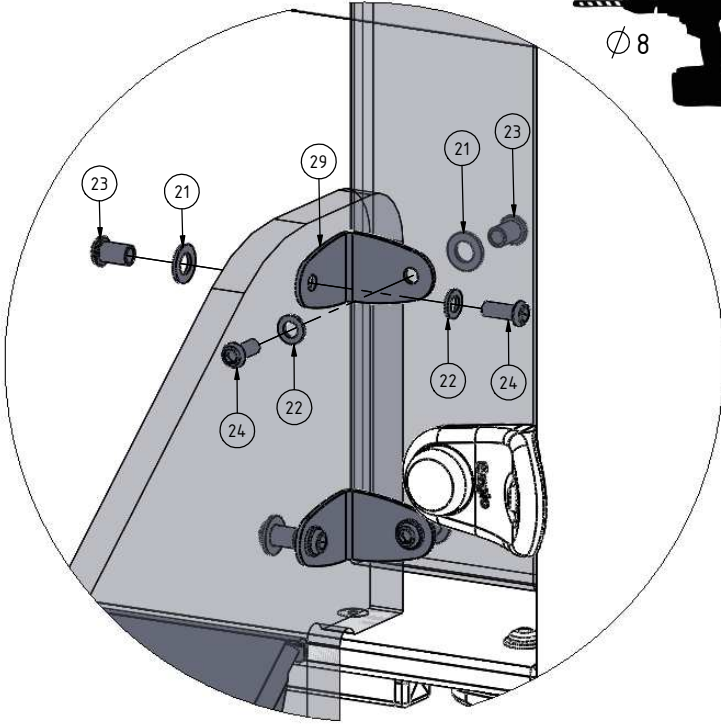
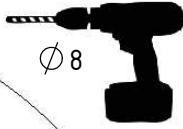




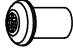


Nr	Σ	Element	DIN	ELEMENT
10	3		DIN 9021	6x18
16	3		-	K1_d21_B
17	3		-	Z1_d21_B
18	3		DIN 985	M6
25	3		ISO 7380	M6x35
22	3		DIN 125	6x12

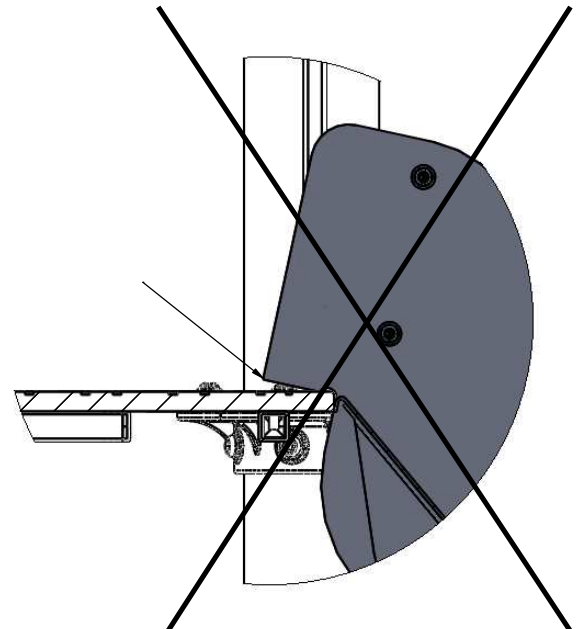
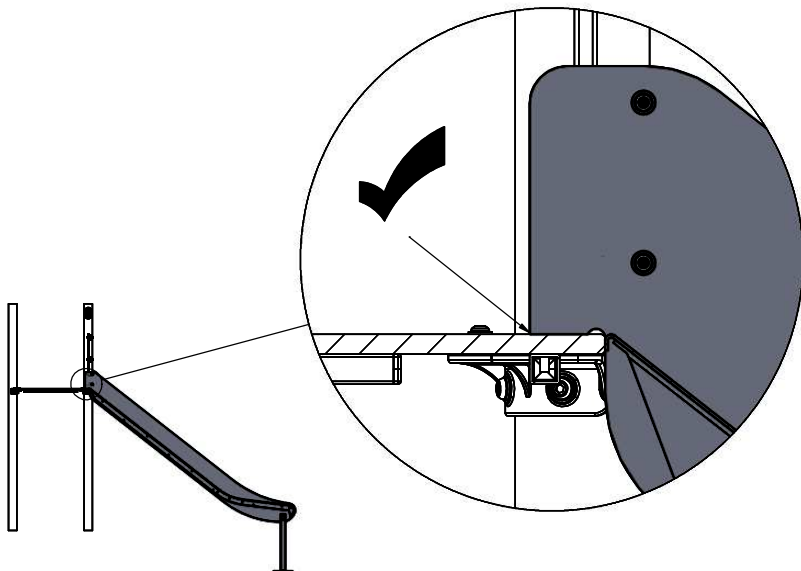
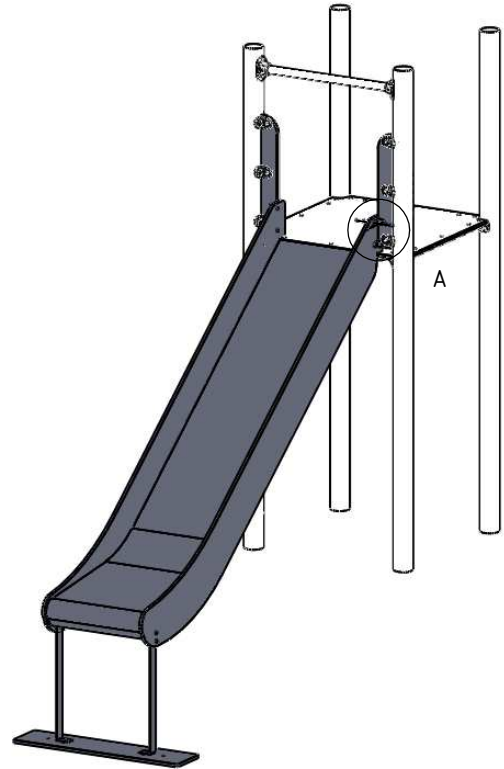
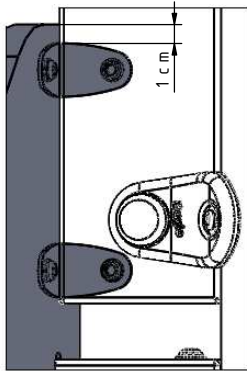


INST_11_70

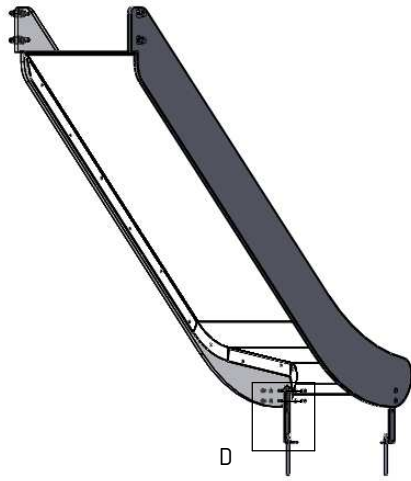
A (1 : 3)



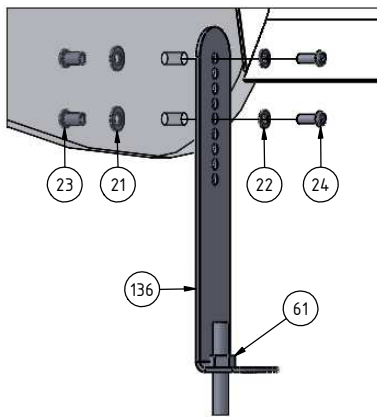
Nr	Σ	Element	DIN	ELEMENT
22	8		DIN 125	6x12
29	4		-	K_5_A2_g2_G_v2
23	8		-	M6x12
24	8		ISO 7380	M6x16
21	8		DIN 125	8x16



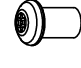


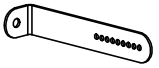


F - SL150

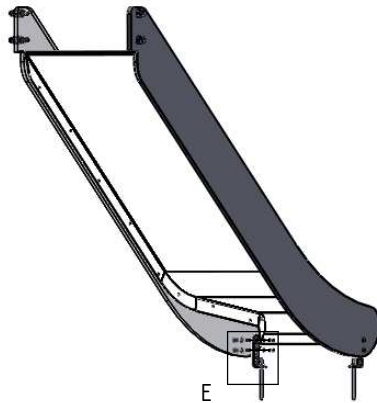


D (1 : 5)

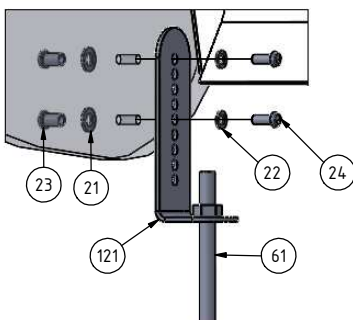




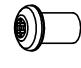
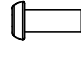

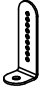
Nr	Σ	Element	DIN	ELEMENT
21	4		DIN 125	8x16
22	4		DIN 125	6x12
23	4		-	M6x12
24	4		ISO 7380	M6x16
61	2		-	KL105
136	2		-	1100_6_A2_g3_G_v1


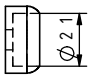
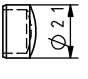

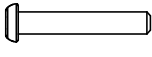

F - SL90, SL120, SL180



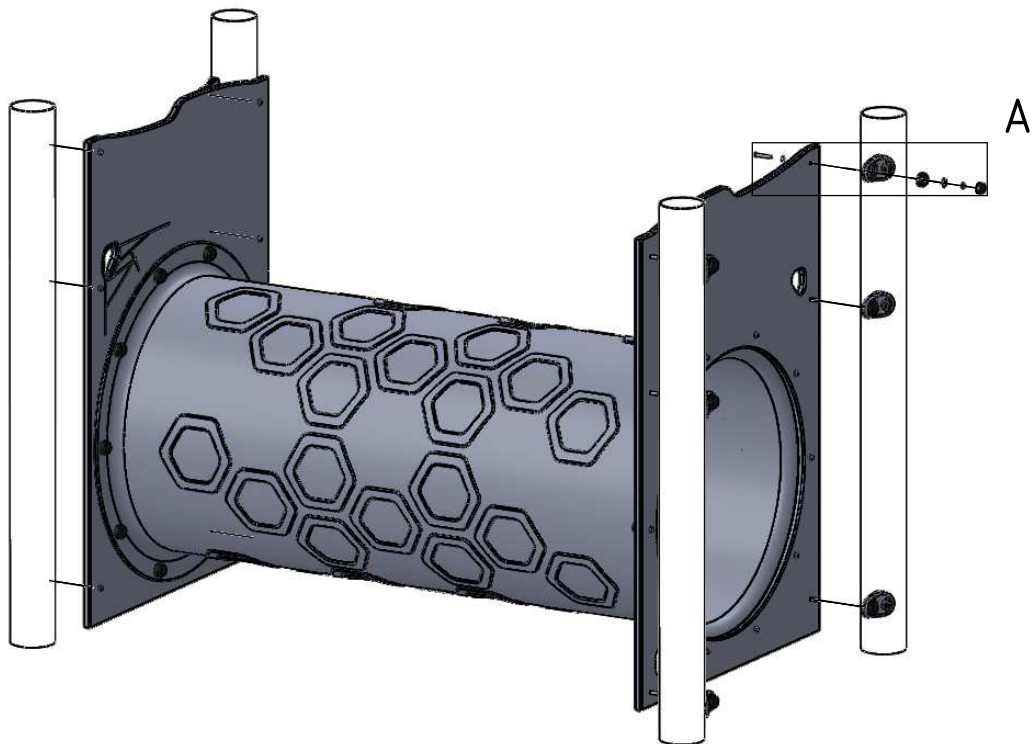
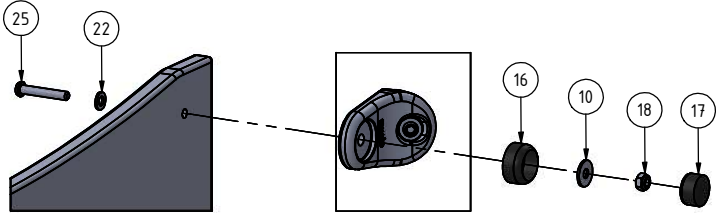
E (1 : 5)





Nr	Σ	Element	DIN	ELEMENT
21	4		DIN 125	8x16
22	4		DIN 125	6x12
23	4		-	M6x12
24	4		ISO 7380	M6x16
61	2		-	KL105
121	2		-	7100_5_A2_g3_G_v1

Nr	Σ	Element	DIN	ELEMENT
10	12		DIN 9021	6x18
16	12		-	K1_d21_B
17	12		-	Z1_d21_B
18	12		DIN 985	M6
25	12		ISO 7380	M6x35
22	12		DIN 125	6x12

A (1 : 5)



INST_Z_1

Nr	Σ	Element		
213	1		-	Z_NA_1
214	1		-	Z_NA_2

