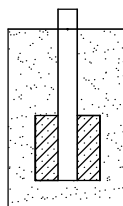
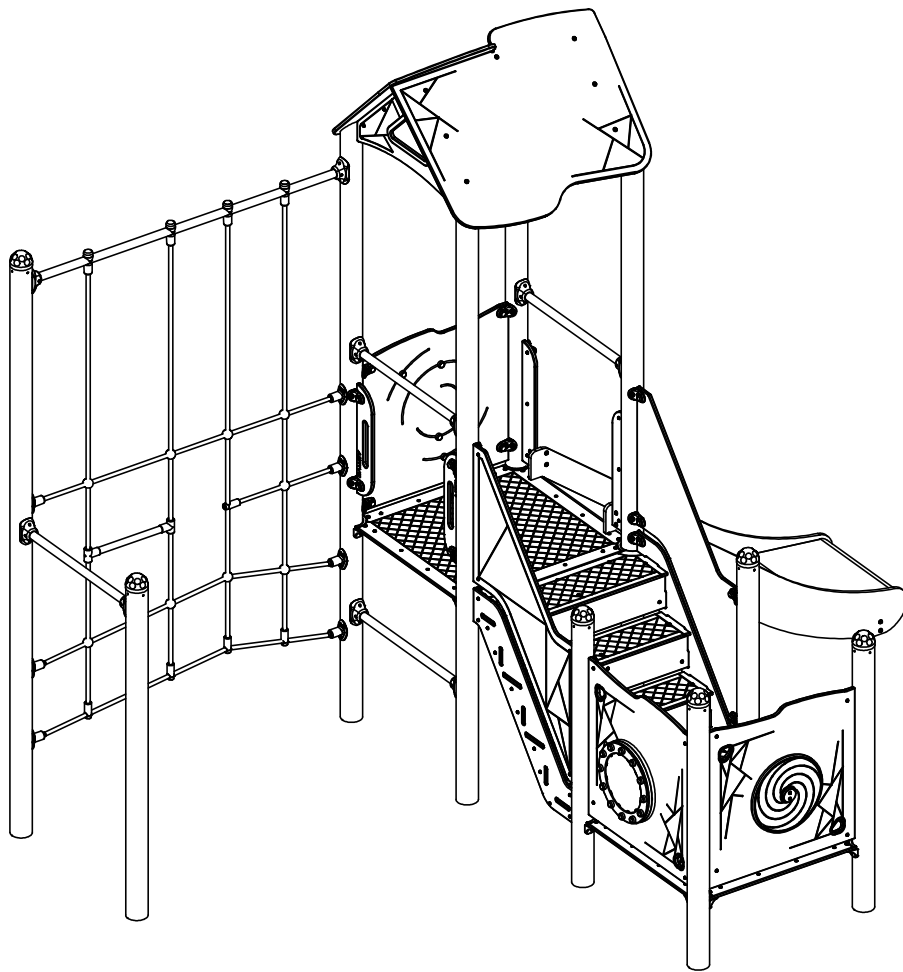
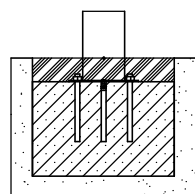


1126 Leikkikeskus asennusohje

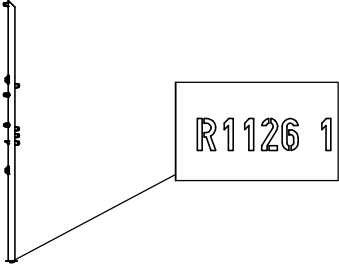
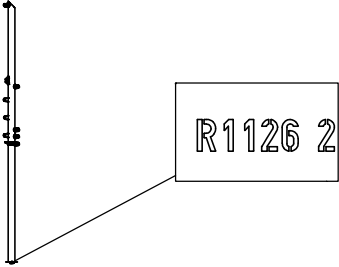
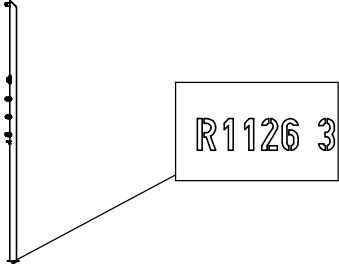
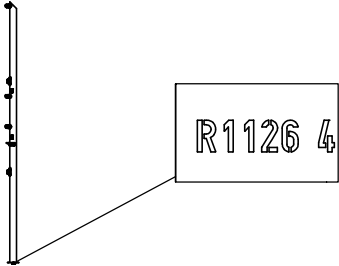
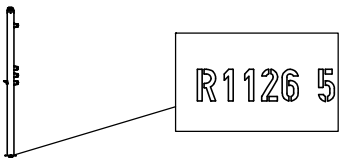
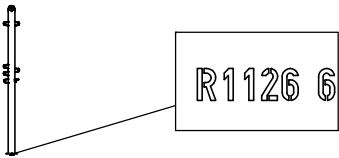


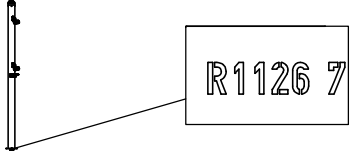
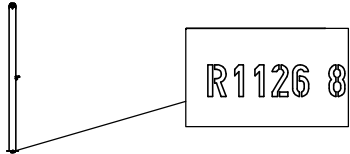
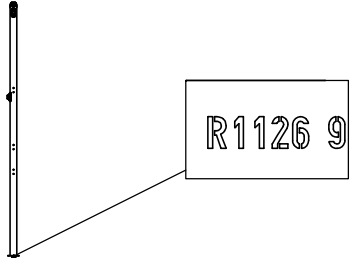
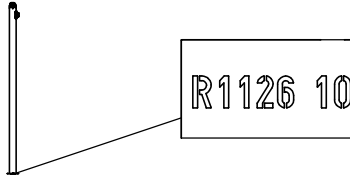
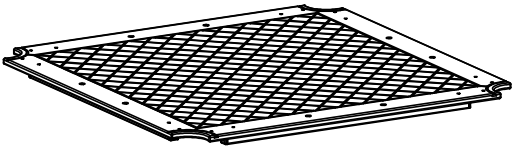
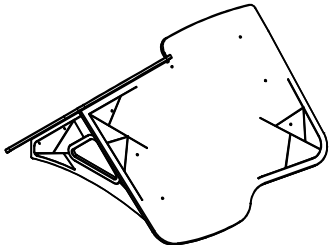
1126N

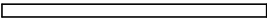
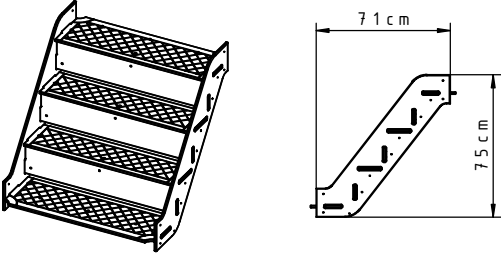
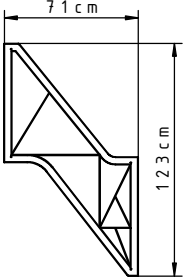
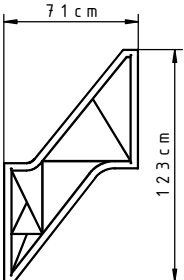
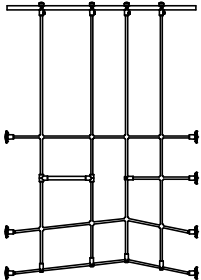
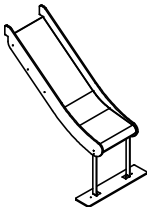


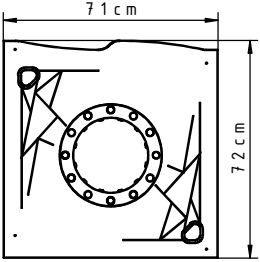
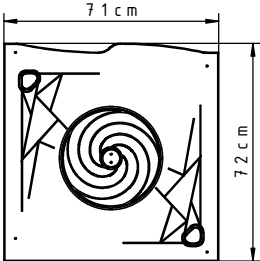
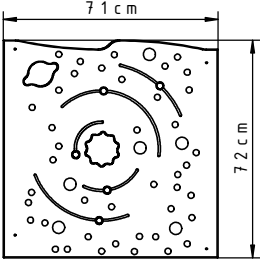
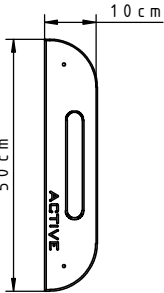
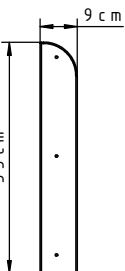
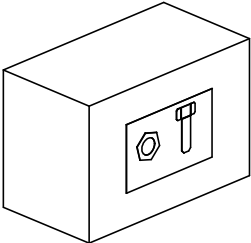
1126F

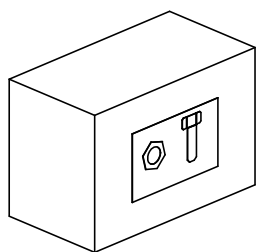
Pinta-asenteinen

NR		1126N	1126F
E1		1	1
E2		1	1
E3		1	1
E4		1	1
E5		1	1
E6		1	1

NR		1126N	1126F
E7		1	1
E8		1	1
E9		1	1
E10		1	1
E11	 <p data-bbox="226 1850 432 1879">F11P_1_HP_g13_v2</p> <p data-bbox="657 1850 794 1879">83cm x 83cm</p>	2	2
E12		1	1

NR		1126N	1126F
E13	 <p>R1100_3_Y_v1 p=70cm</p>	4	4
E14		1	1
E15	 <p>F11M_8_HP_g13_v1</p>	1	1
E16	 <p>F11M_8_HP_g13_L_v1</p>	1	1
E17		1	1
E18	 <p>k=90cm</p>	1	1

NR		1126N	1126F
E19	 <p>F1100_0_PE_g15_v1 + M4</p>	1	1
E20	 <p>F1100_0_PE_g15_v1 + M5</p>	1	1
E21	 <p>F1100_24_PE_g15_v1</p>	1	1
E22	 <p>F11X_4_PE_g15_v2</p>	2	2
E23	 <p>F11X_11_PE_g15_v1</p>	2	2
E24		1	1

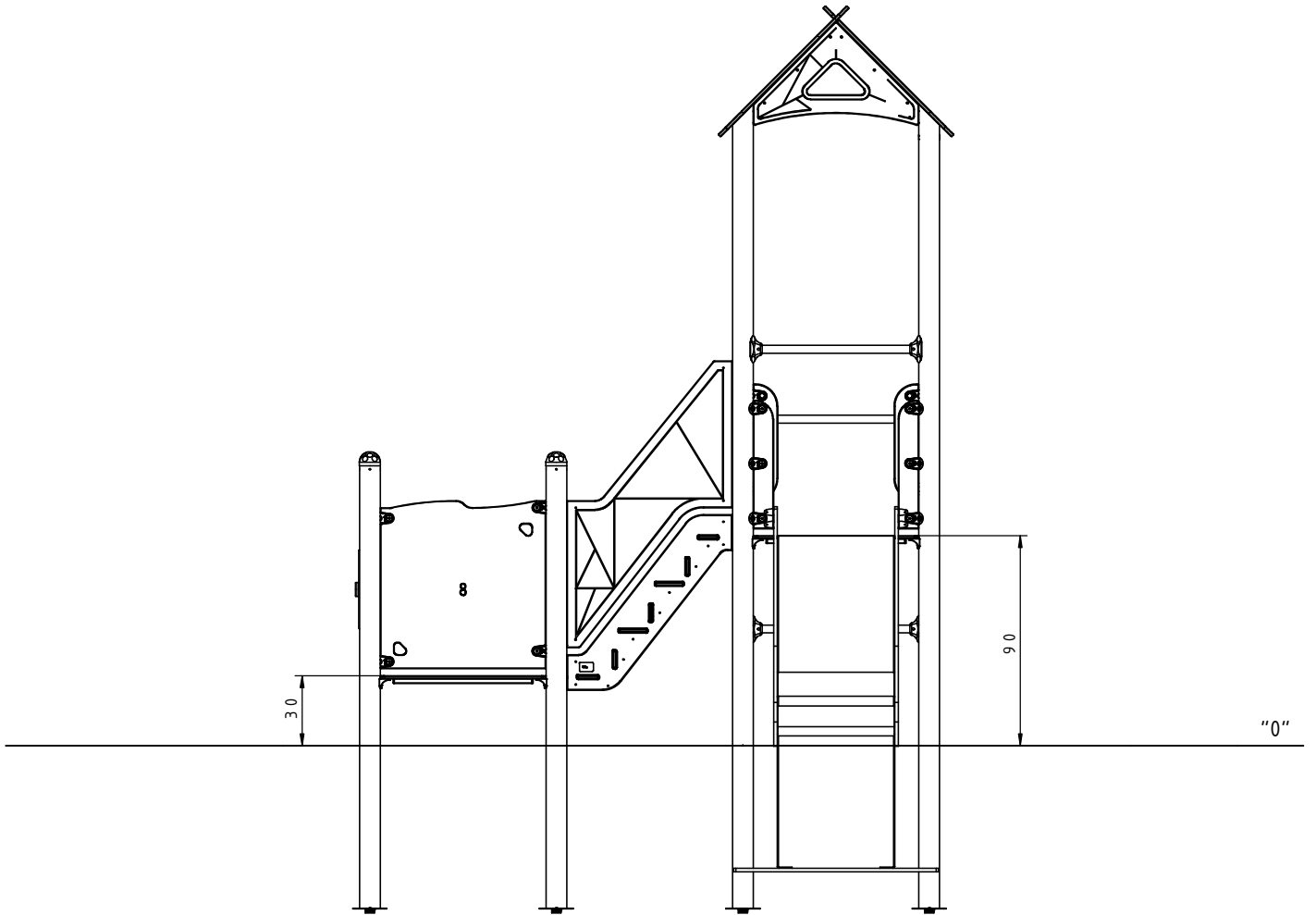


1126N

1126F

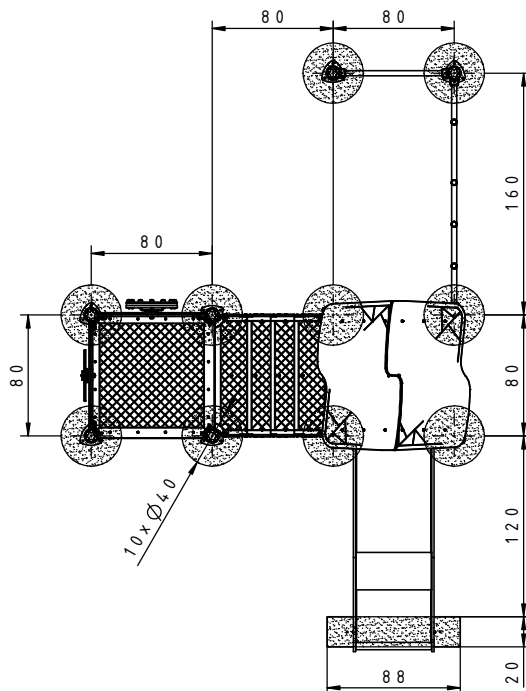
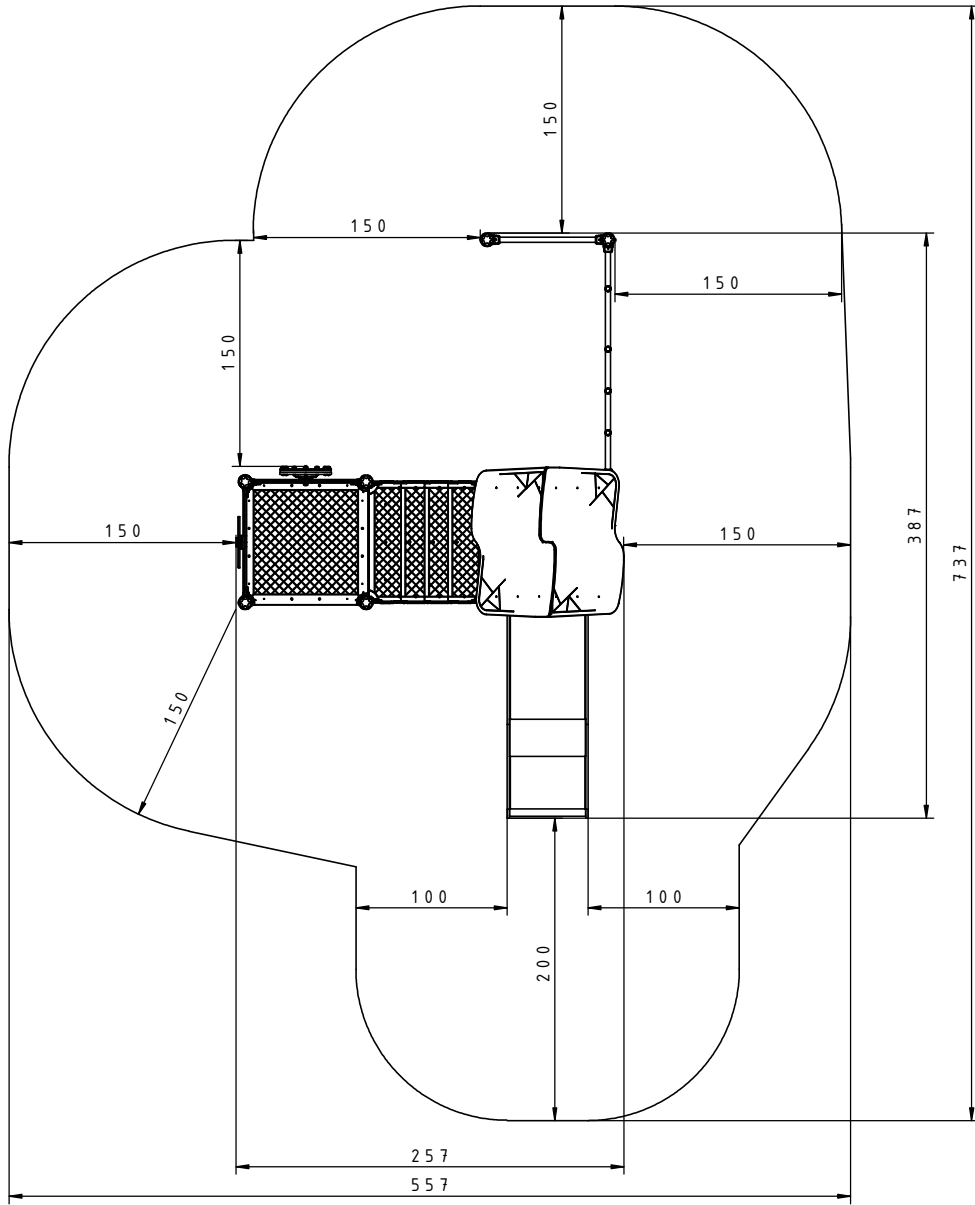
Nr		DIN		kpl	kpl
10		DIN 9021	6x18	46	46
15		ISO 7380	M6x30	30	30
16		-	K1_d21_B	46	46
17		-	Z1_d21_B	46	46
18		DIN 985	M6	42	42
21		DIN 125	8x16	24	28
22		DIN 125	6x12	60	64
23		-	M6x12	24	28
24		ISO 7380	M6x16	8	12
25		ISO 7380	M6x35	22	22
29		-	K_5_A2_g2_G_v2	4	4
37		-	BPE_1	1	1
51		ISO 7380	M6x45	4	4
58		-	LOCTITE	1	1
61		-	KL105		32
109		DIN 913	10x10	2	2
121		-	7100_5_A2_g3_G_v1		2
139		DIN 7991	M6x16	16	16

1126N
1126F

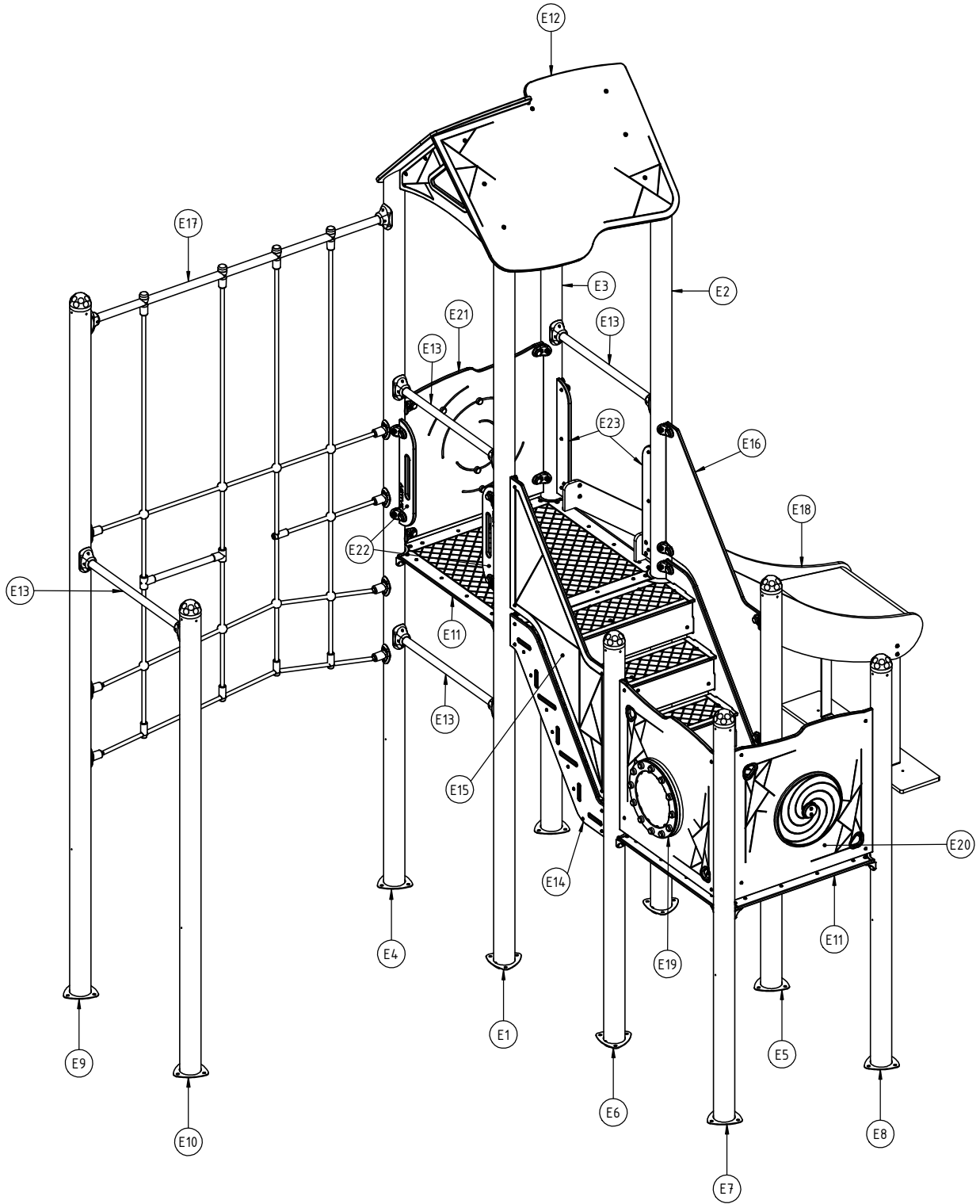


1126N
1126F

Putoamisalue



1126N
1126F

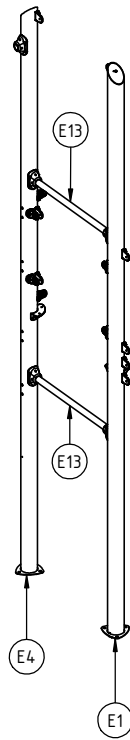


1

1126N
1126F



Ohje_11_18

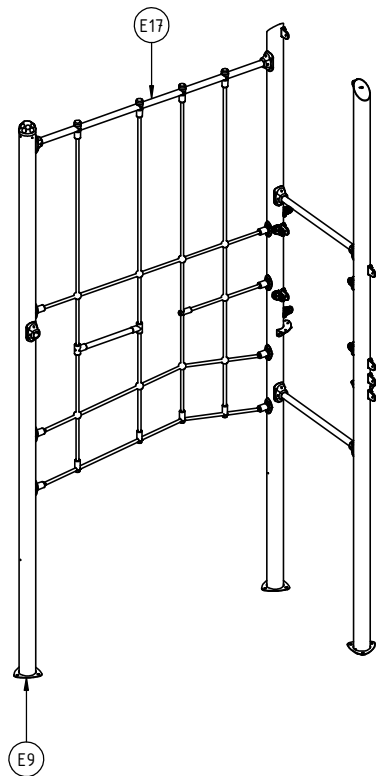


2

1126N
1126F



Ohje_11_28

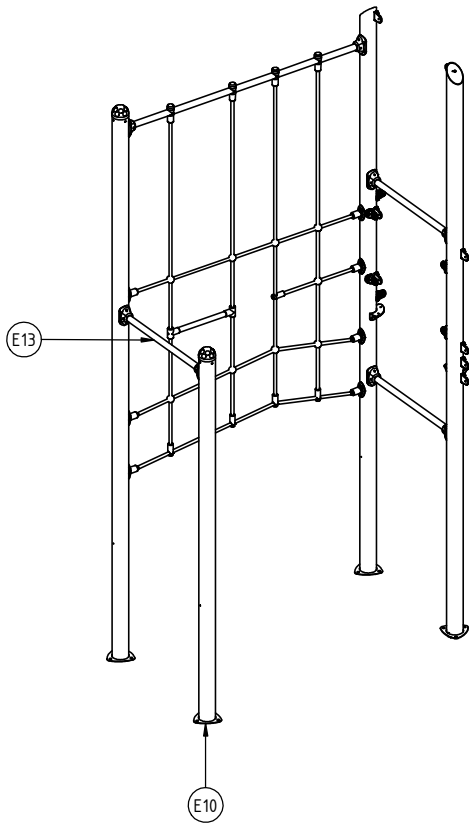


3

1126N
1126F



Ohje_11_18

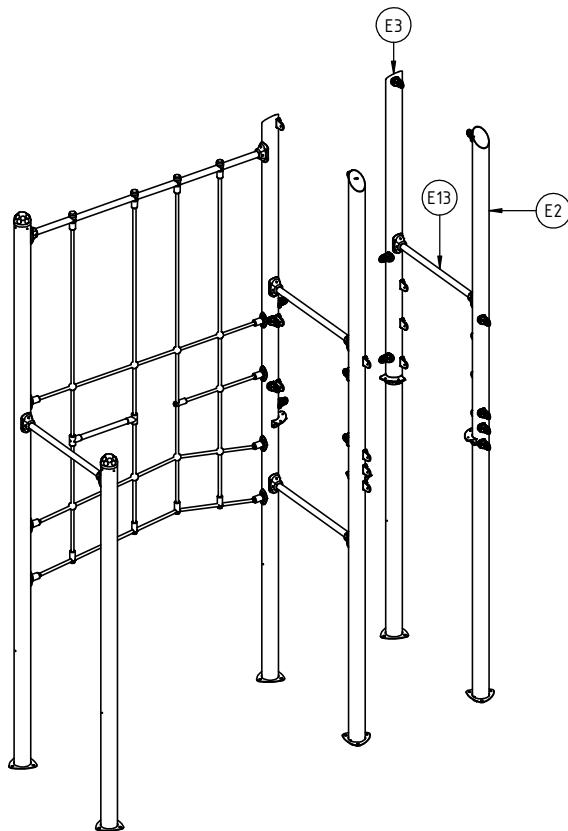


4

1126N
1126F

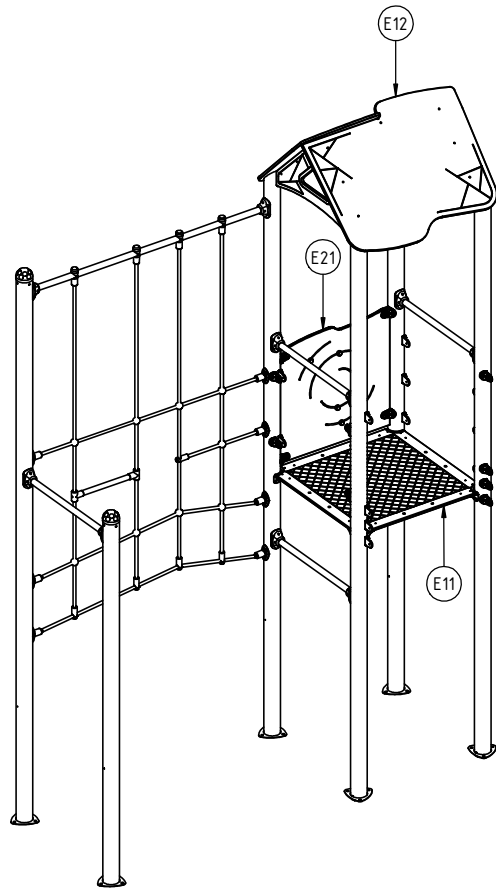


Ohje_11_18



5

1126N
1126F



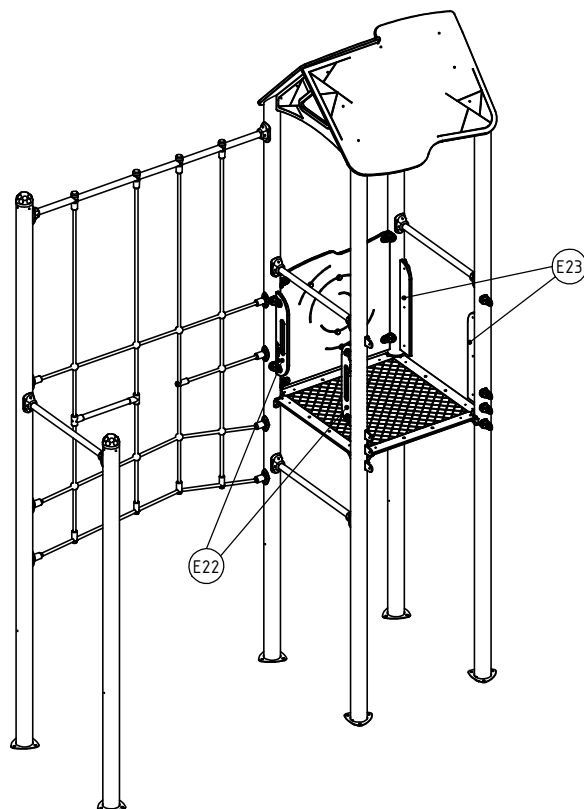
Ohje_11_05

Ohje_11_41

Ohje_11_68A

6

1126N
1126F



Ohje_11_68B

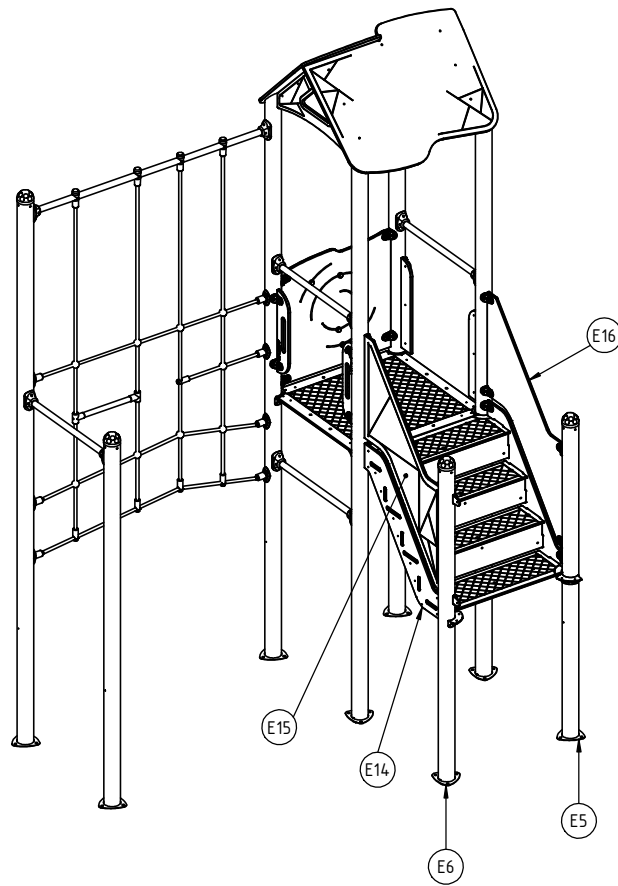
Ohje_11_68C

7

1126N
1126F



Ohje_11_52

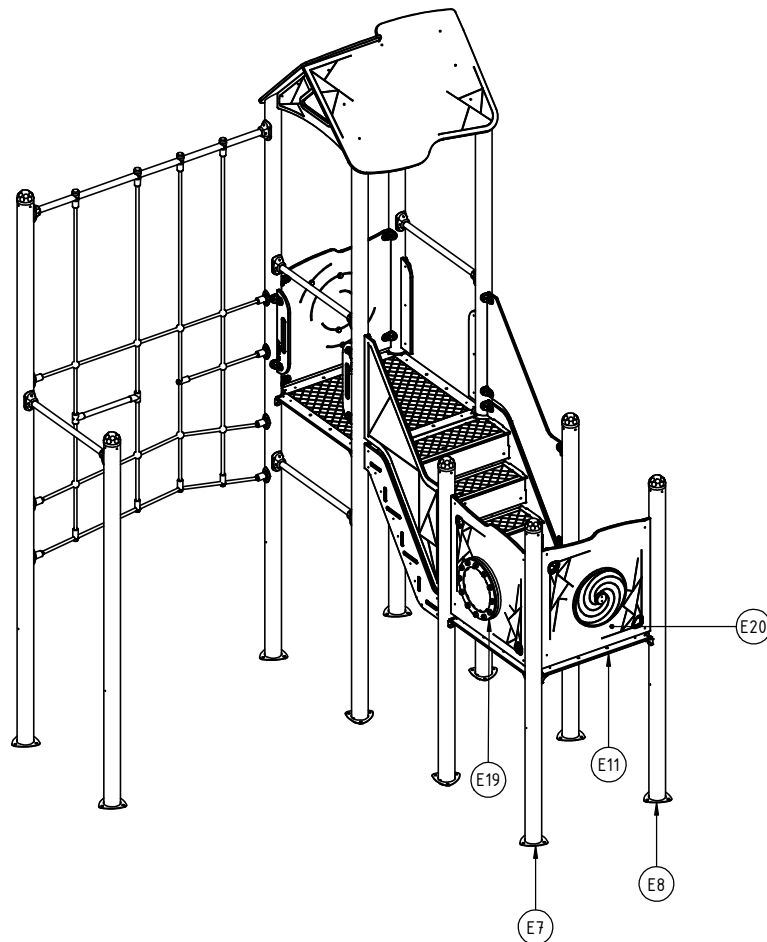


8

1126N
1126F



Ohje_11_41
Ohje_11_68A

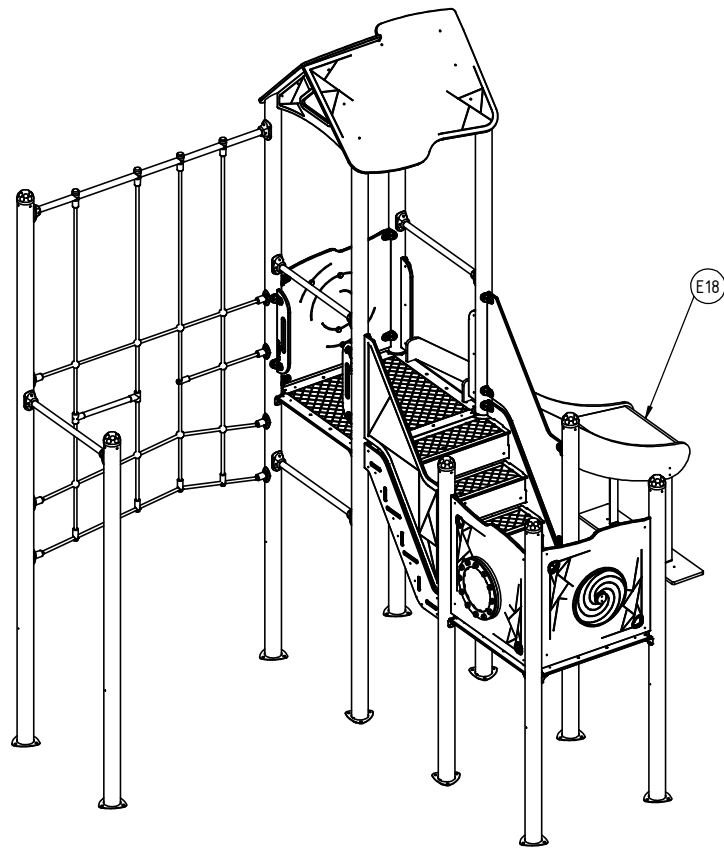


9

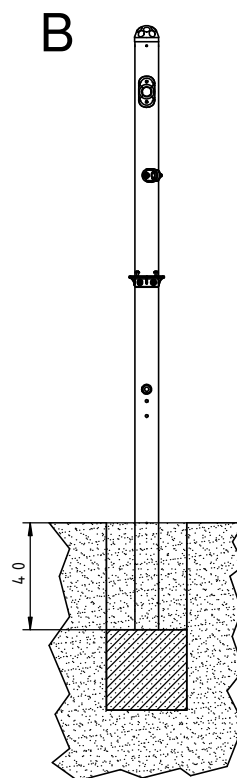
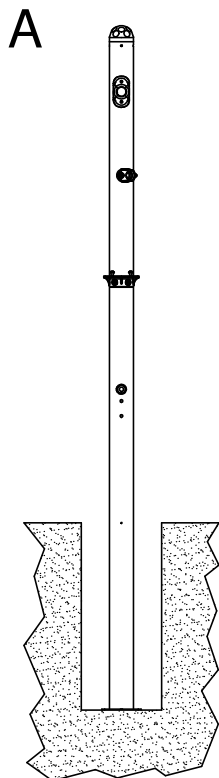
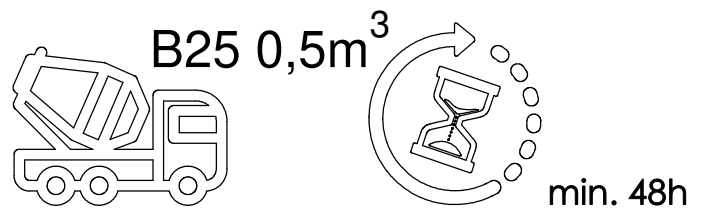
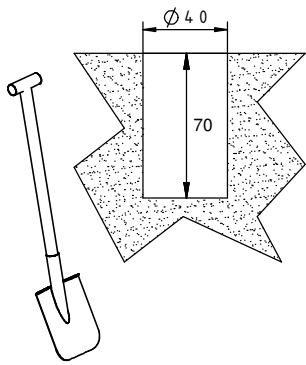
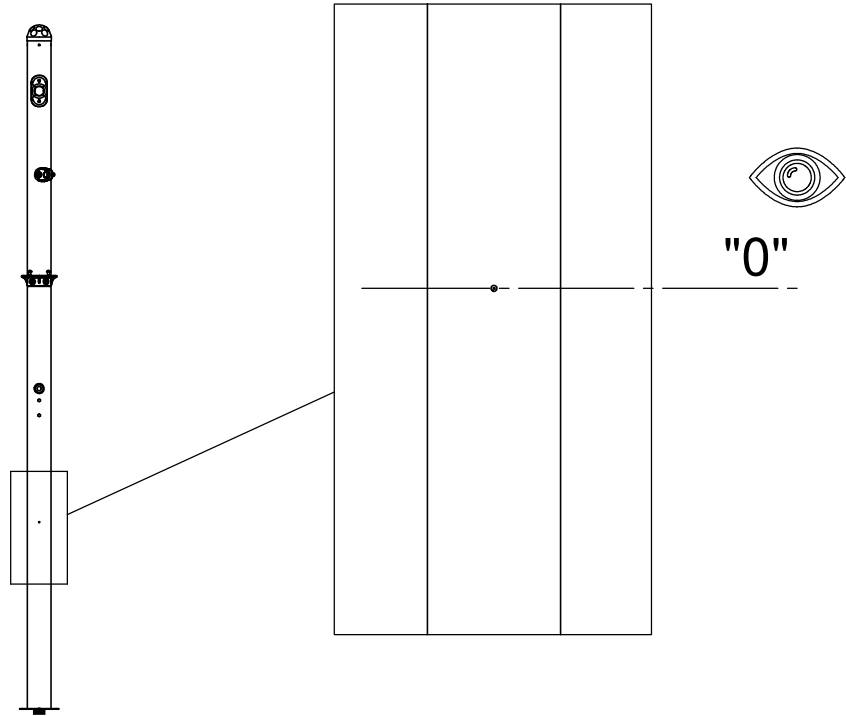
1126N
1126F



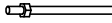
Ohje_11_70

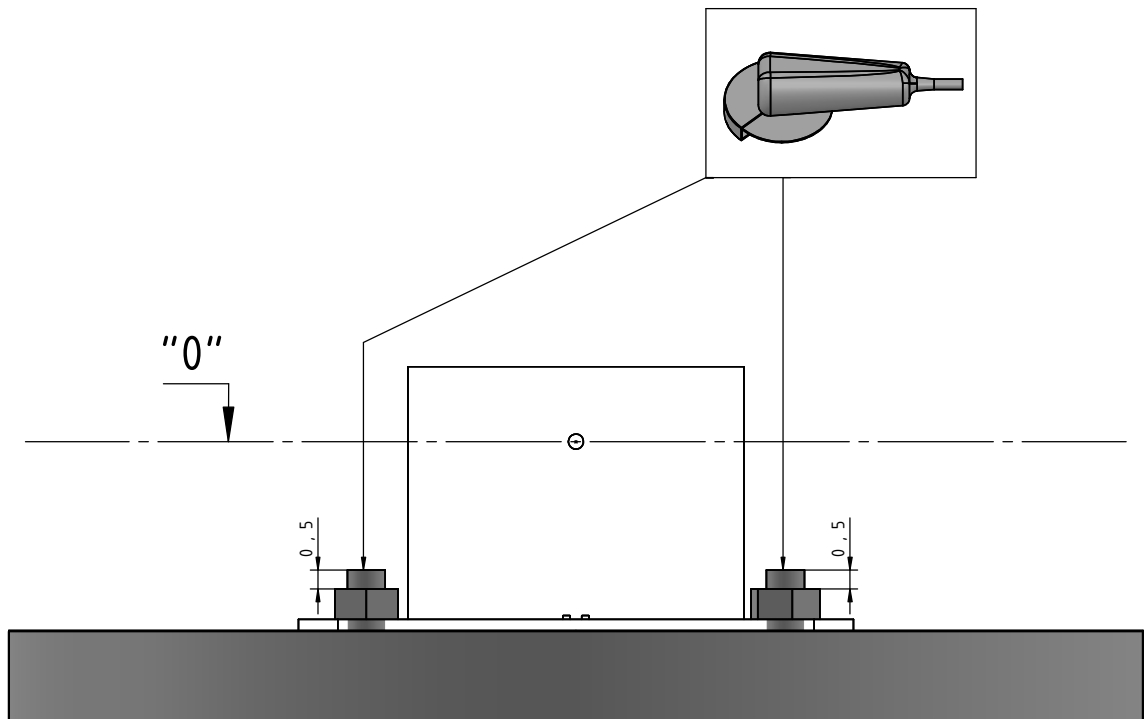
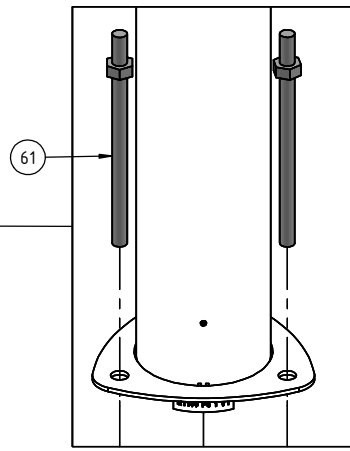
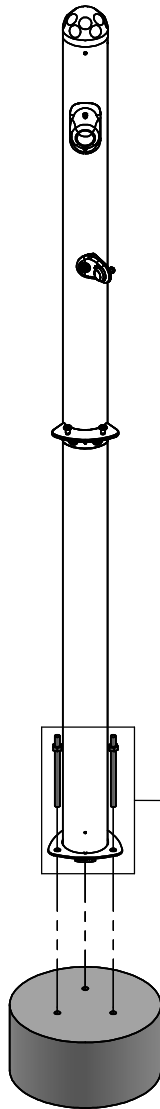
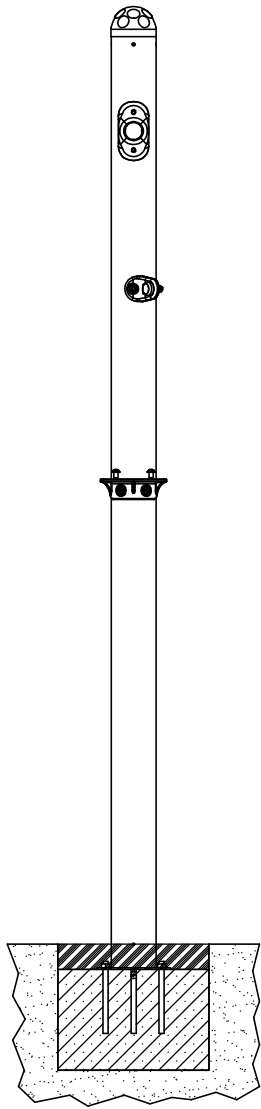


1126N

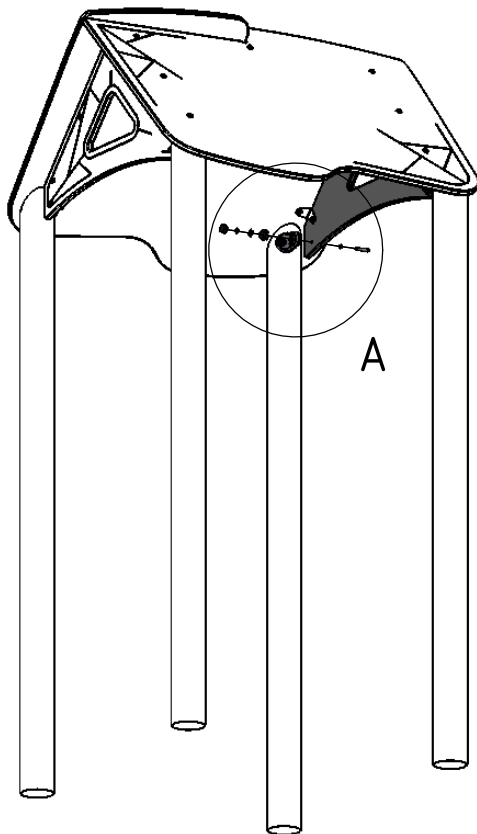
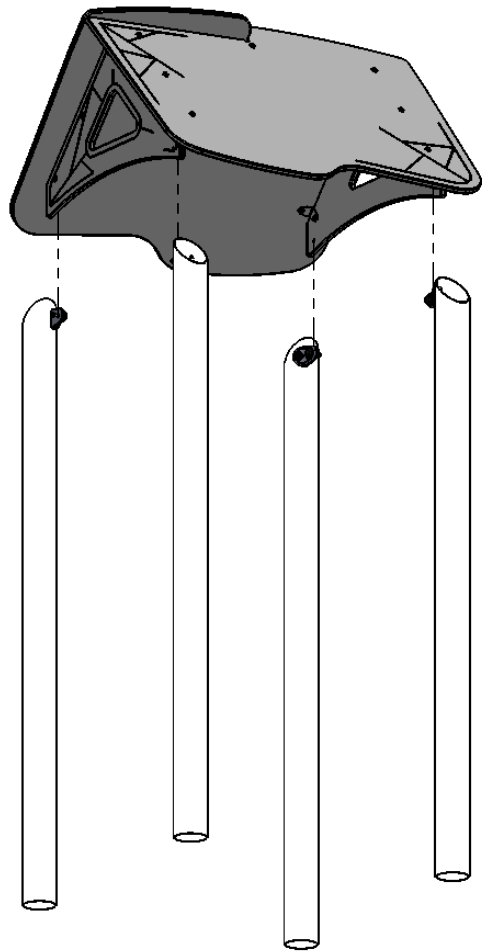



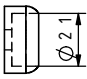
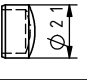


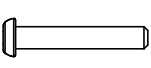
1126F

Nr	kpl			
61	3		-	KL105

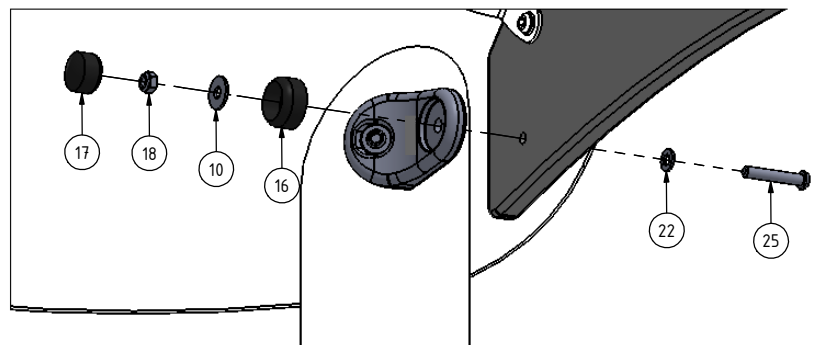



Ohje_11_05

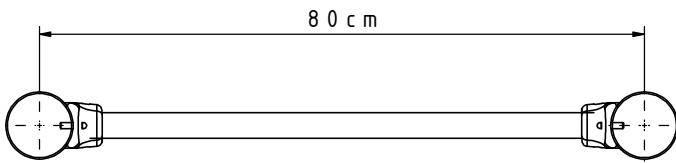
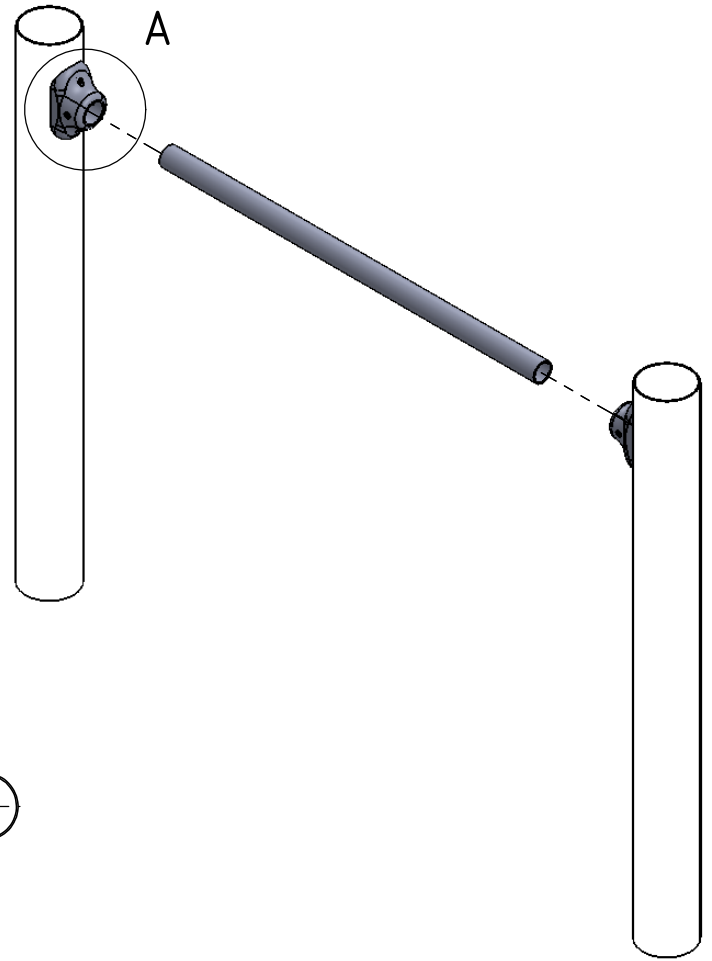


Nr	kpl			
10	4		DIN 9021	6x18
16	4		-	K1_d21_B
17	4		-	Z1_d21_B
18	4		DIN 985	M6
22	4		DIN 125	6x12
25	4		ISO 7380	M6x35

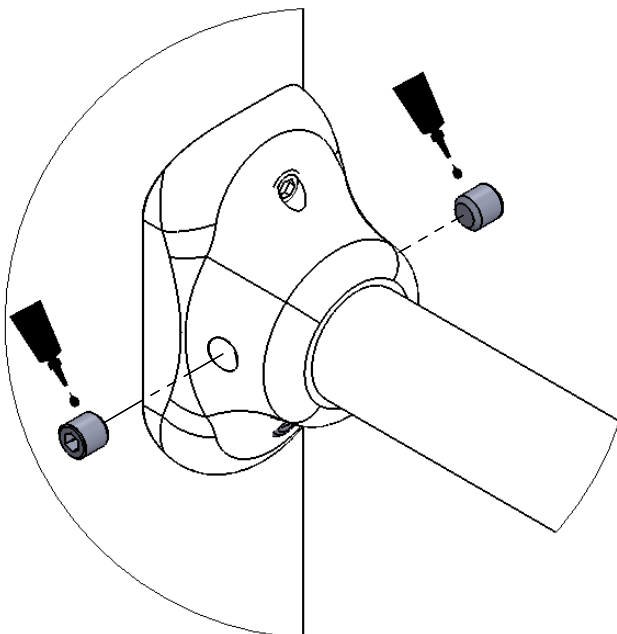
A (1 : 4)



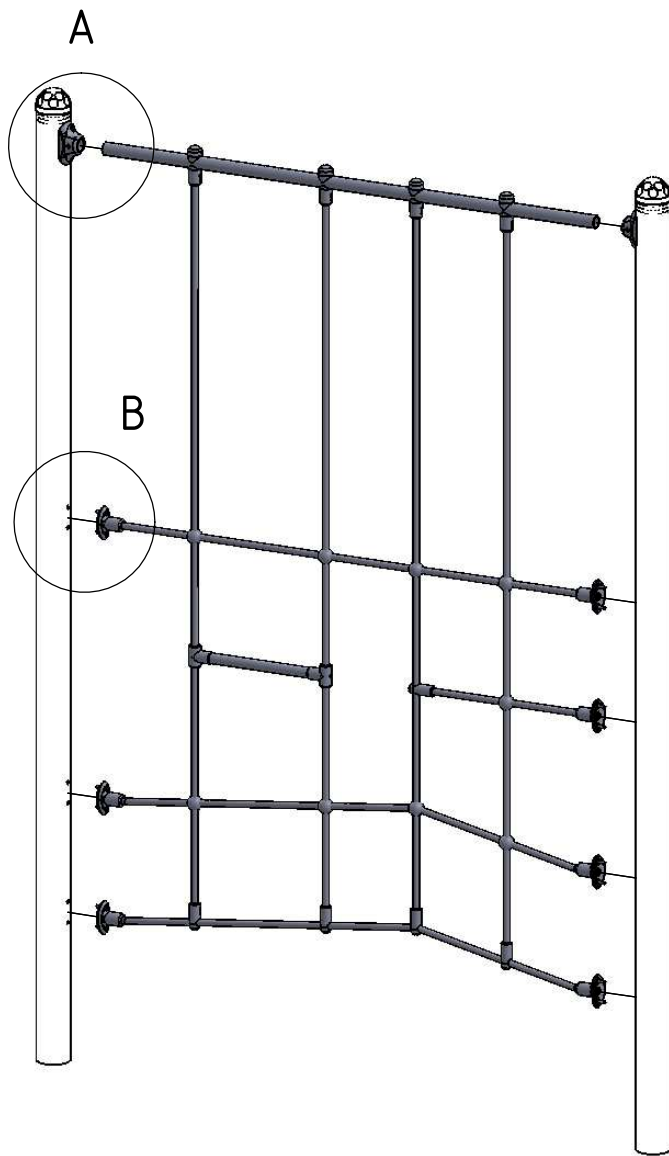
Nr	kpl			
58	1		-	LOCTITE



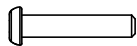


A (1 : 2)



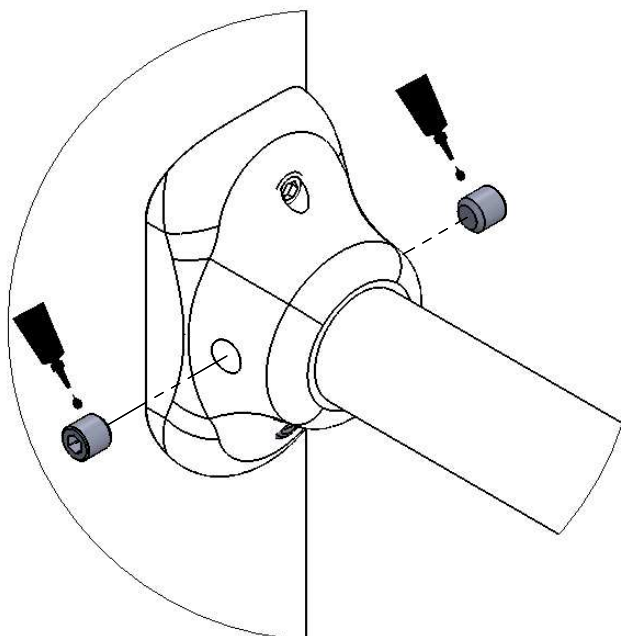
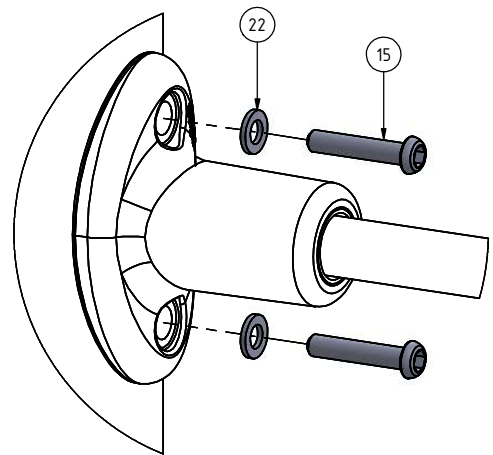
Ohje 11 28



A (1 : 2)


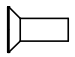
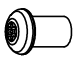
Nr	kpl			
15	14		ISO 7380	M6x30
22	14		DIN 125	6x12
58	1		-	LOCTITE

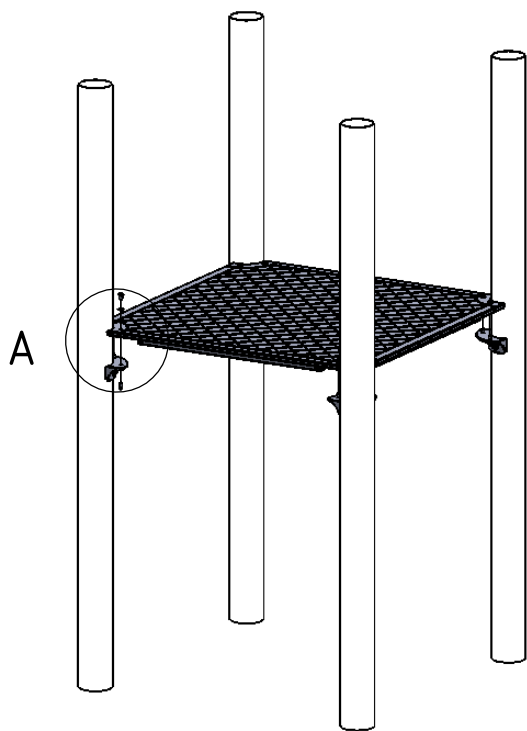
B (1 : 2)



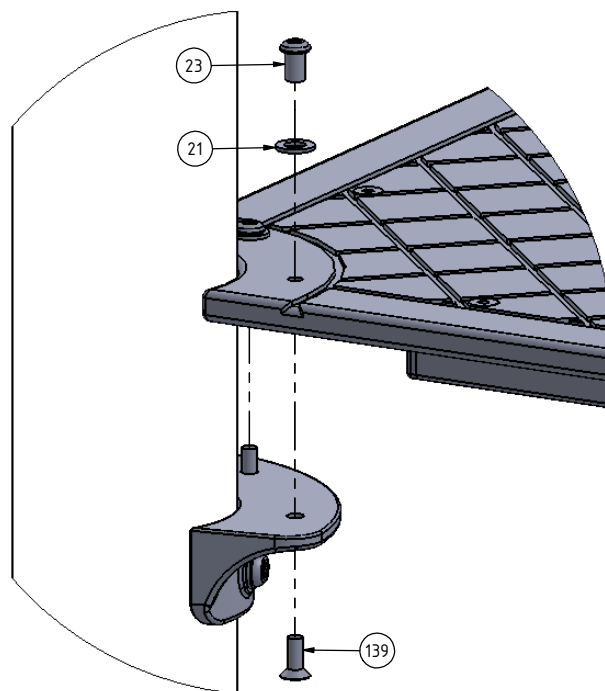
Nr. 5

Ohje 11 41

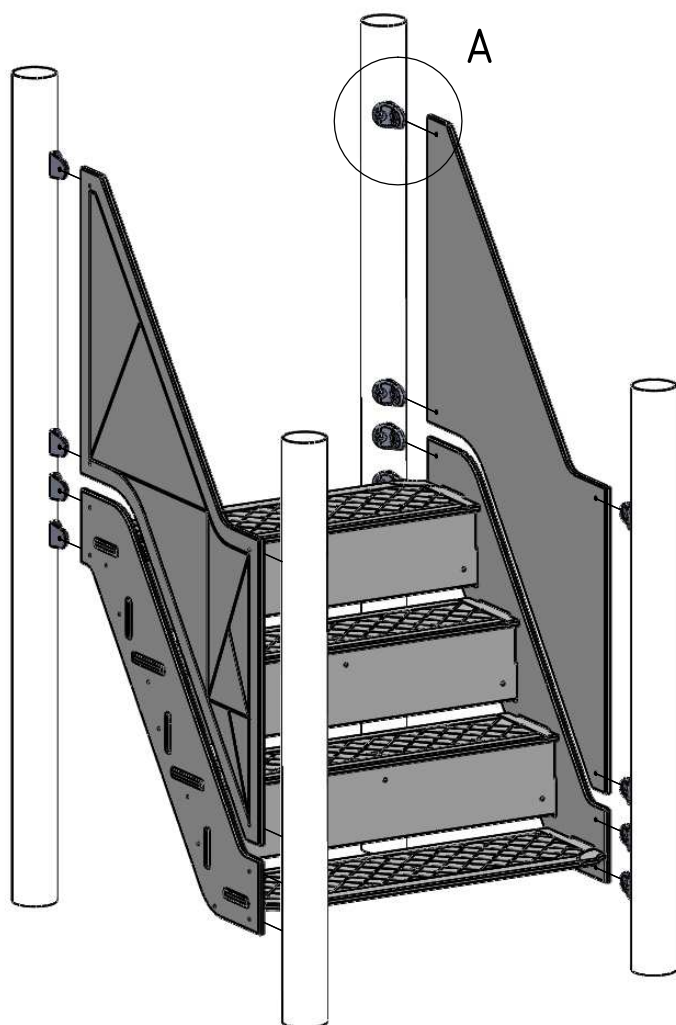
Nr	kpl			
21	8		DIN 125	8x16
139	8		DIN 7991	M6x16
23	8		-	M6x12


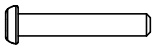
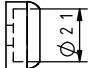
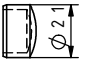




A (1 : 3)

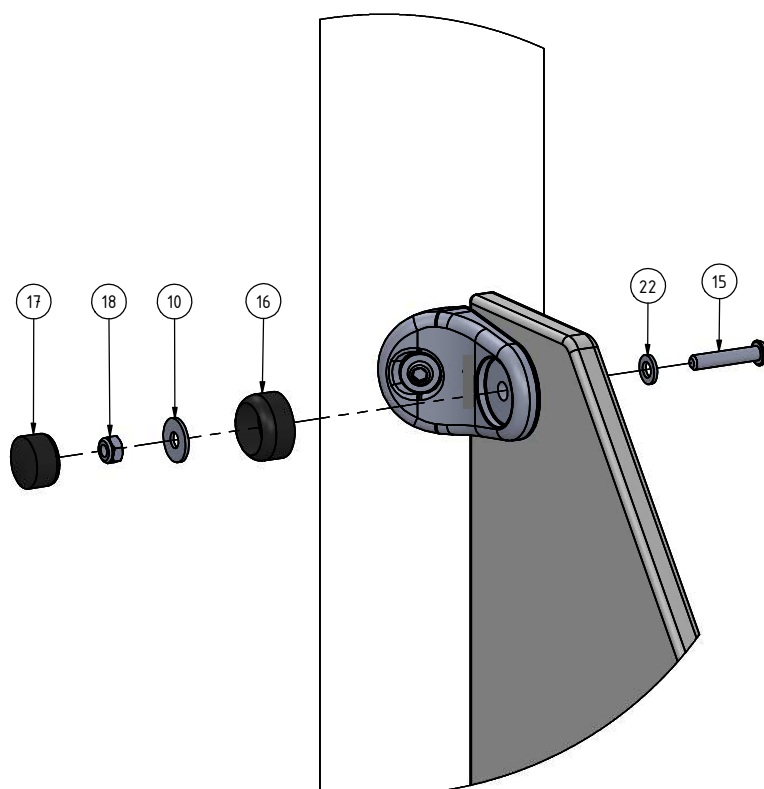


Ohje_11_52

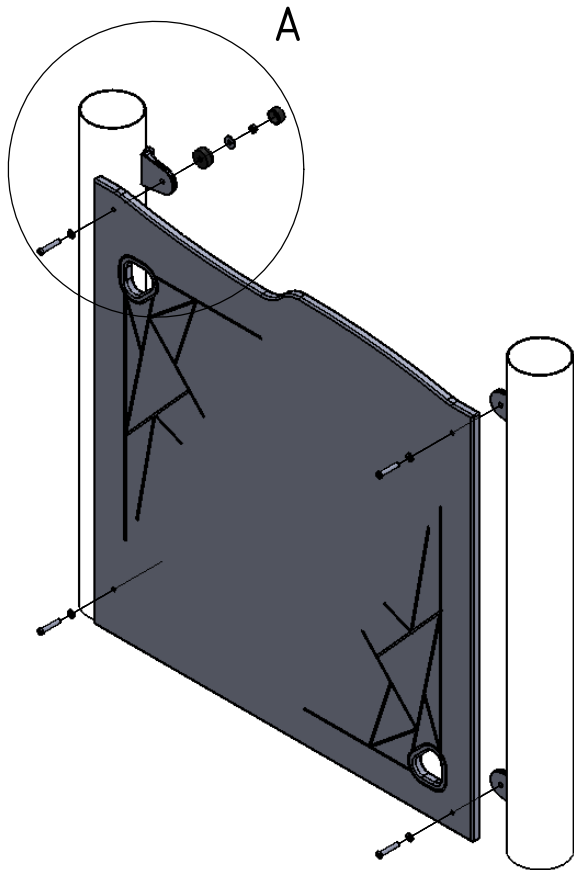



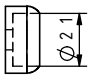
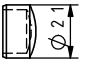


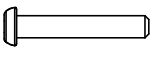
Nr	kpl			
10	16		DIN 9021	6x18
15	16		ISO 7380	M6x30
16	16		-	K1_d21_B
17	16		-	Z1_d21_B
18	16		DIN 985	M6
22	16		DIN 125	6x12

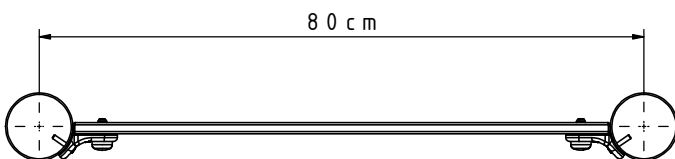
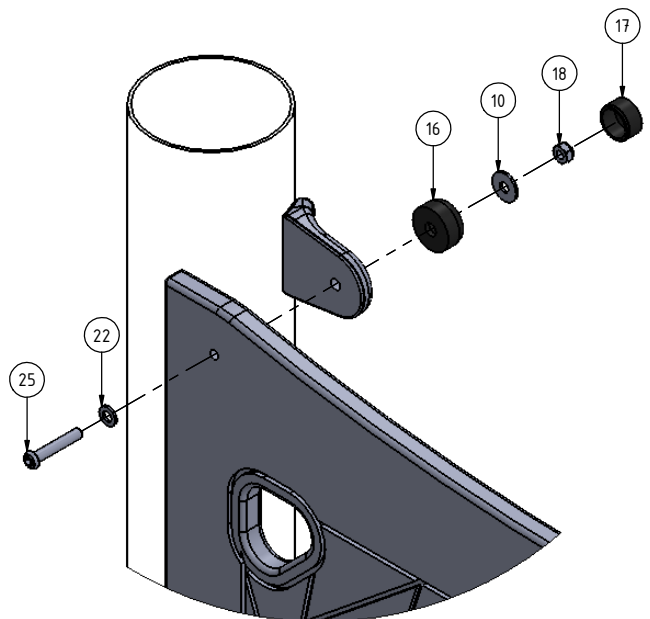
A (1 : 3)



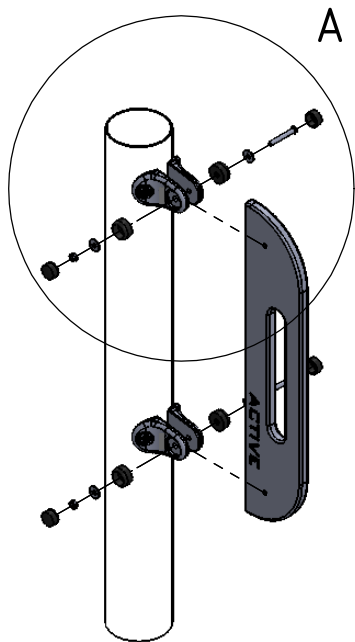
Ohje_11_68A


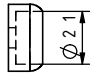
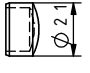

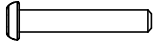


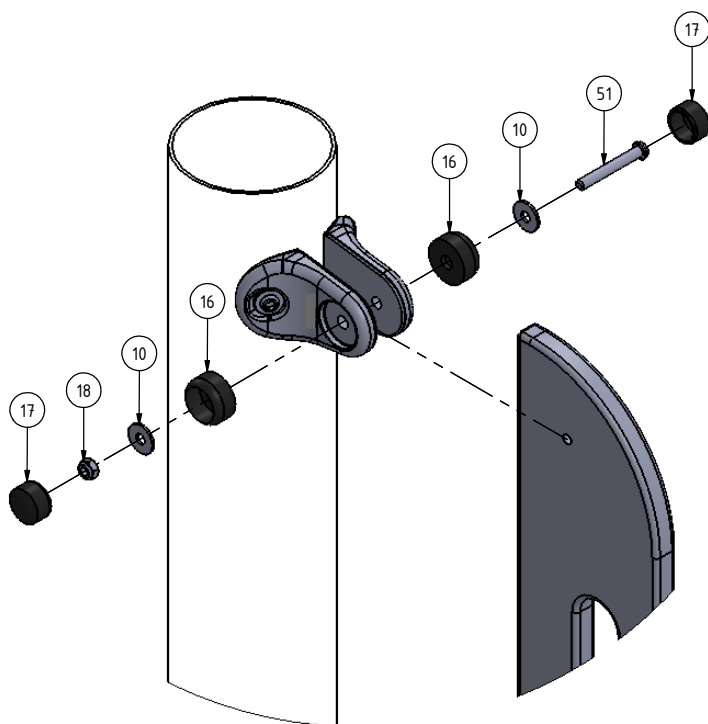
Nr	kpl			
10	4		DIN 9021	6x18
16	4		-	K1_d21_B
17	4		-	Z1_d21_B
18	4		DIN 985	M6
22	4		DIN 125	6x12
25	4		ISO 7380	M6x35



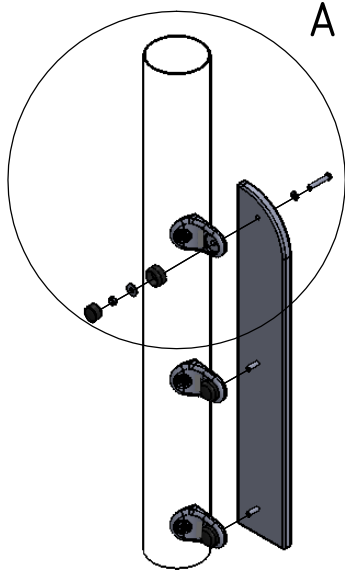
Ohje_11_68B


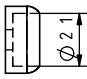
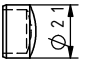

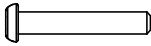



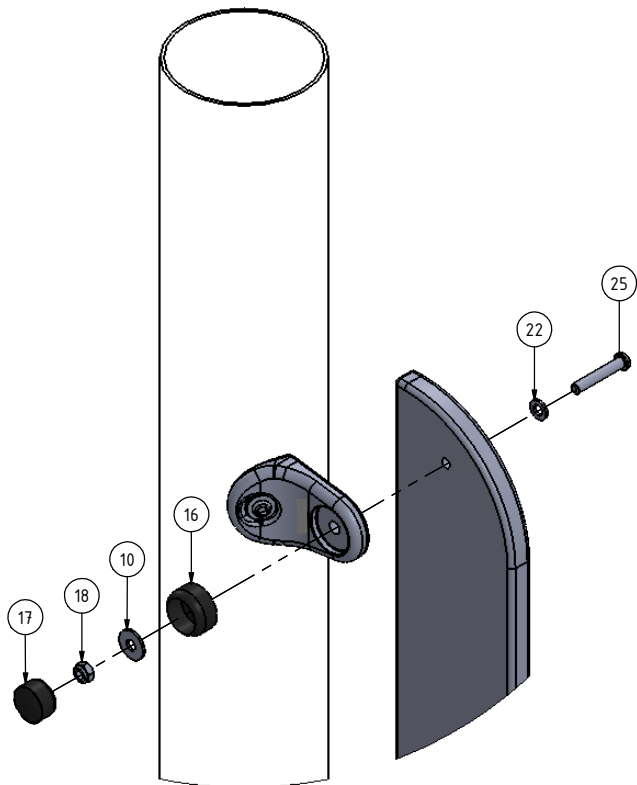
Nr	kpl			
10	4		DIN 9021	6x18
16	4		-	K1_d21_B
17	4		-	Z1_d21_B
18	2		DIN 985	M6
51	2		ISO 7380	M6x45



Ohje 11_68C

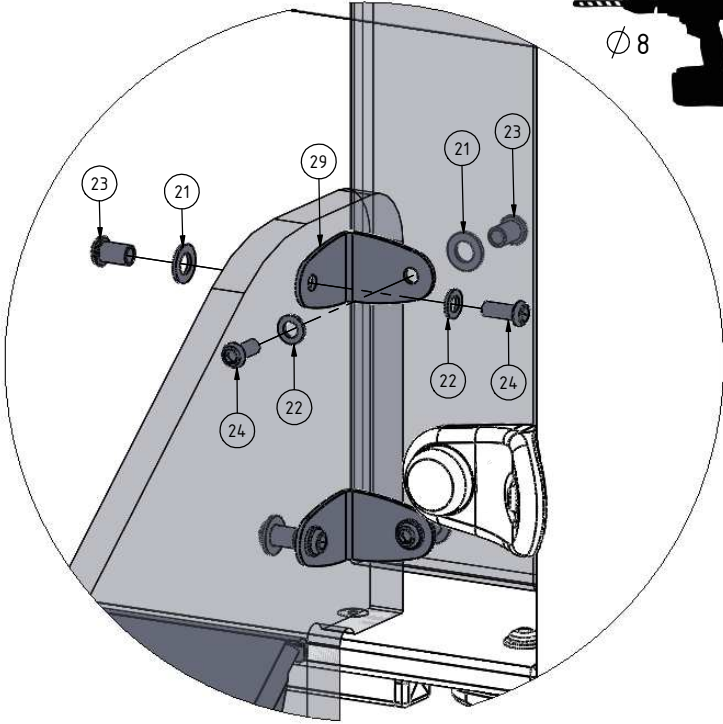
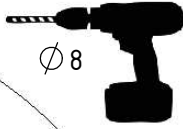


Nr	kpl			
10	3		DIN 9021	6x18
16	3		-	K1_d21_B
17	3		-	Z1_d21_B
18	3		DIN 985	M6
25	3		ISO 7380	M6x35
22	3		DIN 125	6x12

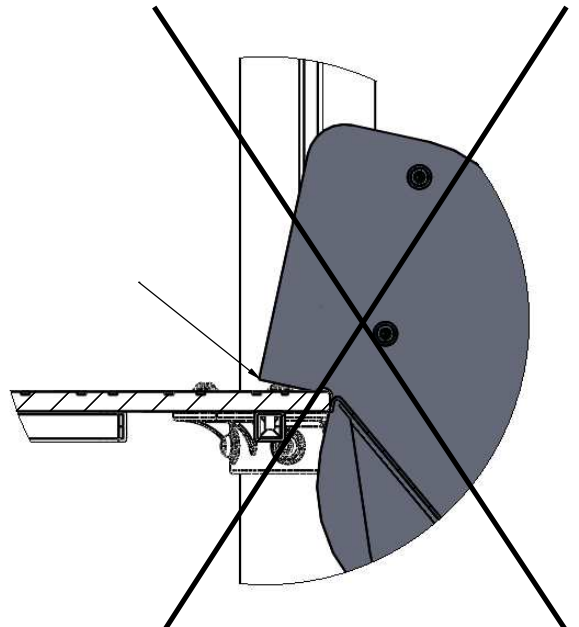
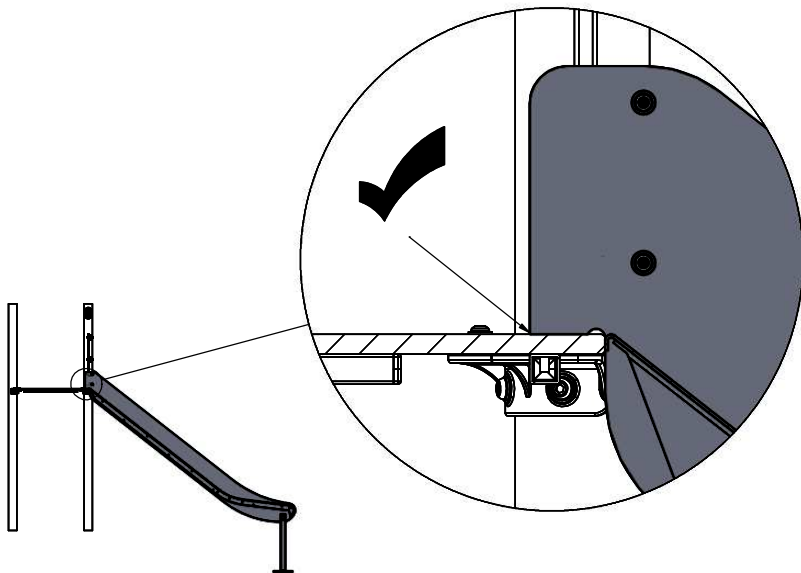
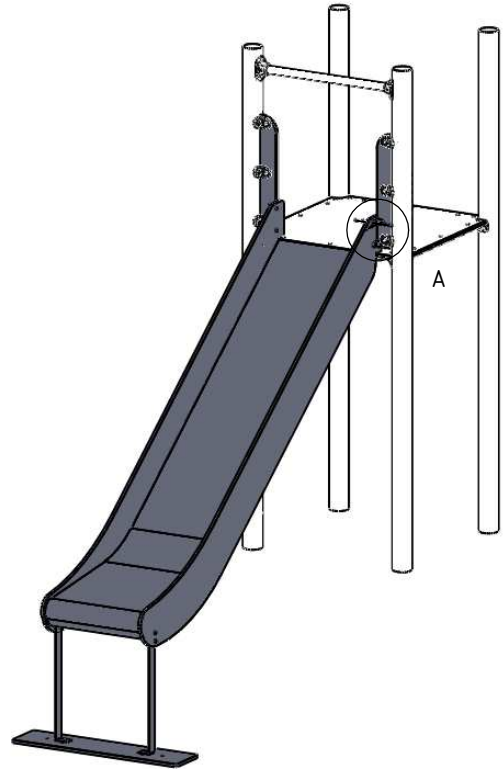
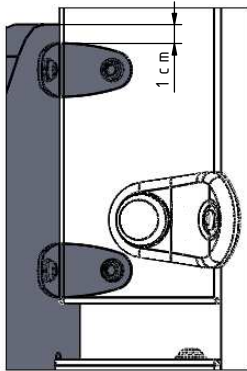


Ohje_11_70

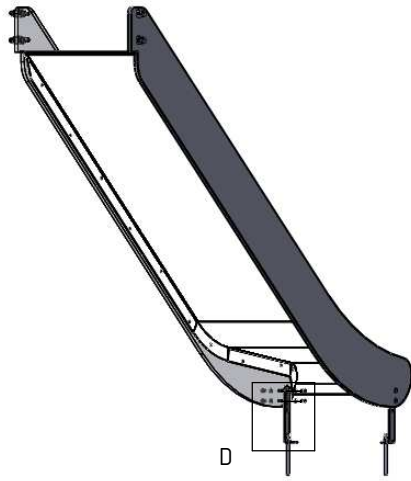
A (1 : 3)



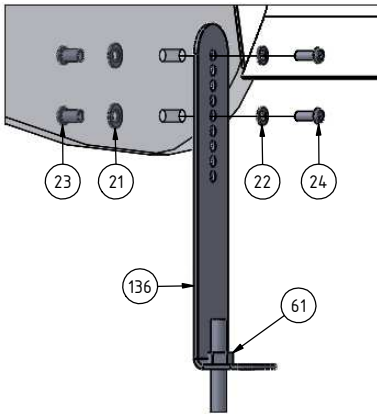
Nr	kpl			
22	8		DIN 125	6x12
29	4		-	K_5_A2_g2_G_v2
23	8		-	M6x12
24	8		ISO 7380	M6x16
21	8		DIN 125	8x16



F - SL150

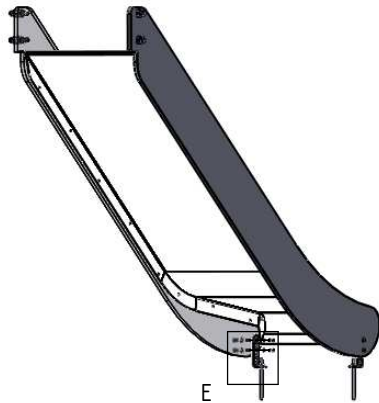


D (1 : 5)

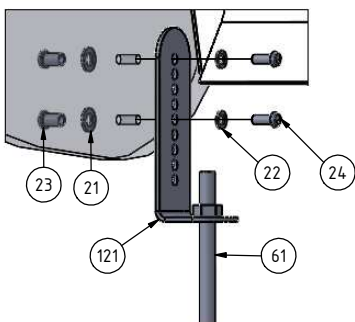


Nr	kpl			
21	4		DIN 125	8x16
22	4		DIN 125	6x12
23	4		-	M6x12
24	4		ISO 7380	M6x16
61	2		-	KL105
136	2		-	1100_6_A2_g3_G_v1

F - SL90, SL120, SL180



E (1 : 5)



Nr	kpl			
21	4		DIN 125	8x16
22	4		DIN 125	6x12
23	4		-	M6x12
24	4		ISO 7380	M6x16
61	2		-	KL105
121	2		-	7100_5_A2_g3_G_v1

Tuotteen huolto-ohje

Leikkikenttävälineemme täyttävät EN-1176-1 : 2017- 12 -standardin turvallisuusvaatimukset.

On suotavaa ottaa yhteyttä tuotteen valmistajaan liittyen takuun alla olevien osien huoltotöihin. Vahingoittuneet maalipinnat tulee puhdistaa pölystä, rasvasta ja ruosteesta. Tämän jälkeen puhdistettu pinta tulee peittää ruostumattomalla pohjamaalilla ja sitten maalata kahdesti teräspinoille tarkoitetulla maalilla.

LeikkiSet Oy:n käyttämät väriyhdistelmät:

- 1) Harmaa - RAL 7035
- 2) Keltainen - RAL 1003
- 3) Sininen - RAL 5015
- 4) Punainen - RAL 3000
- 5) Vihreä - RAL 6018
- 6) Musta - RAL 9005
- 7) Violetti - RAL 4008
- 8) Antrasiitti - RAL 7016
- 9) Hopea - RAL 9006
- 10) Beige - RAL 1019
- 11) Oranssi - RAL 2009

Puu vaatii säännöllistä huolenpitoa. Ilmasto-olosuhteista, käyttöasteesta ja mekaanisista vaurioista riippuen on suositeltavaa uudistaa kyllästyskerros 2 - 5 vuoden kuluttua.

Suosittellemme käyttämään tuotteita: GORI 356 puunsuoja-ainetta ja NORDICA EKO 3330-12-BASE T pintamaalia (väri 1806), nämä löydät sivustolta www.teknos.com.

Suosittelavaa on, että osat jotka ovat ruostumatonta terästä puhdistetaan kerran vuodessa, jotta epäpuhtaudet eivät aiheuta värimuutoksia teräkseen. Pese puuvillaliinoilla ja veteen liuotetulla miedolla pesuaineella, esim. astianpesuaine. Puhdistuksen jälkeen huuhtelee vedellä ja pyyhi kuivaksi.

HUOMIO! Ruostumattoman teräksen puhdistukseen käytettävät puhdistusaineet eivät saa sisältää: klooria, suolaa, happoja tai valkaisuaineita. Jo pieni määrä näitä aineita voi aiheuttaa kromioksidipinnan pysyviä vaurioita

- 1) Kausittainen tarkastus - kun väline on aktiivisessa käytössä, tulee sen kunto tarkastaa viikoittain tai useammin. Samalla tulee tarkistaa mahdolliset välineeseen kohdistuneet ilkeivät teot.

Kausittainen tarkastus pitää sisällään:

- Rakenteiden vakauden tarkistaminen
- Yleinen tarkastus osien puuttumisen varalta
- Tarkistaminen halkeamien, terävien reunojen ja muiden vaurioiden varalta
- Välineen ympäristön siisteys
- Mahdollisen turva-alustan kunnon tarkistaminen

- 2) Välineen sisäinen valvonta - tulee suorittaa kerran kolmessa kuukaudessa. Se pitää sisällään yleistarkastuksen, minkä lisäksi tulee tarkistaa myös välineen toiminnot.

Sisäinen valvonta pitää sisällään:

- Mahdollisen turva-alueen pinnan tarkistaminen ja mittaaminen (jos pinta on yli 10cm alle oikean tason, pitää sitä täydentää)
- Kaikki ruuvit ja mahdolliset kaapelit sekä verkot tulee kiristää

3) Vuositarkastus (pakollinen)

- Rakenteiden vakauden tarkistaminen
- Mahdollisten ruostevaurioiden tarkastaminen ja korjaaminen
- Perustusten tarkistaminen
- Mahdollisen turva-alueen pinnan tarkistaminen ja mittaaminen (Jos pinta on yli 10cm alle oikean tason, pitää sitä täydentää)

Kaikilla laitteilla on oltava säännöllinen tarkastusvalvonta. Tarkastuksen tekijän tulee kirjata tiedot tarkastuksesta ylös.