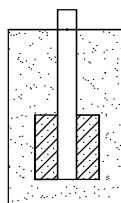
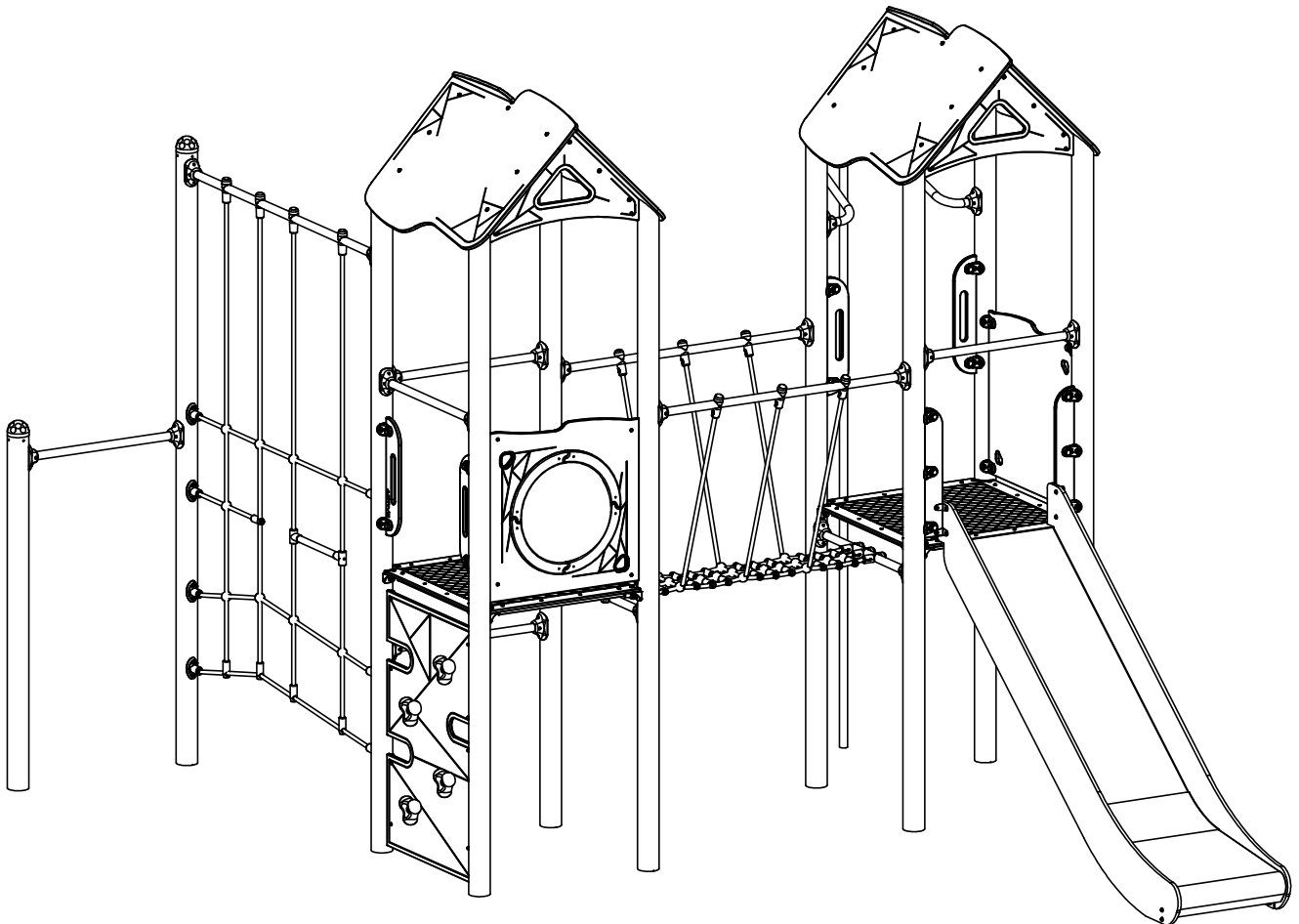


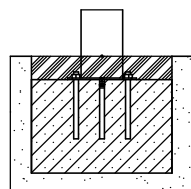


Leikin ja liikunnan edelläkävijä.

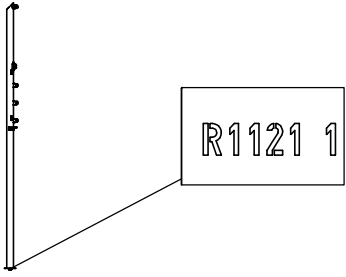
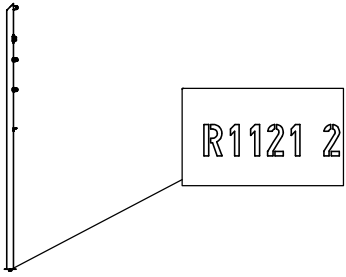
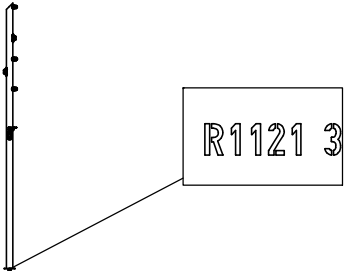
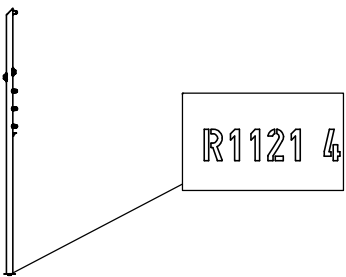
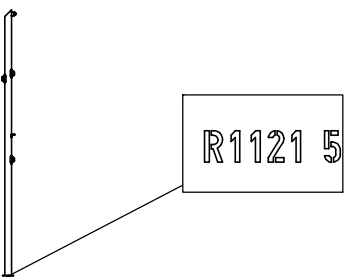
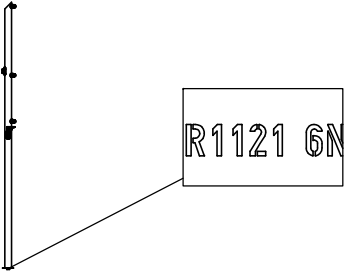
## 1121 Leikkikeskus asennusohje

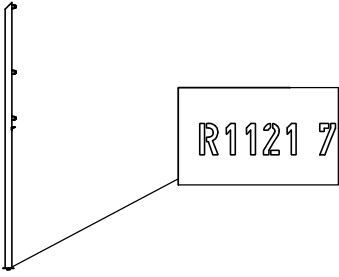
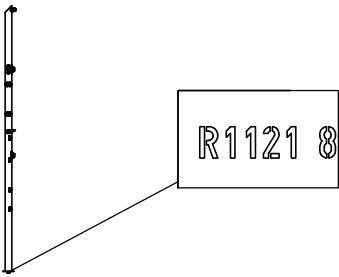
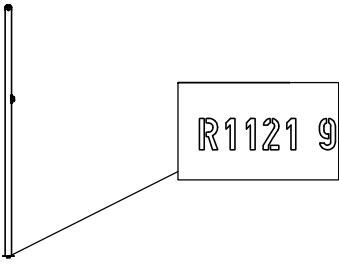
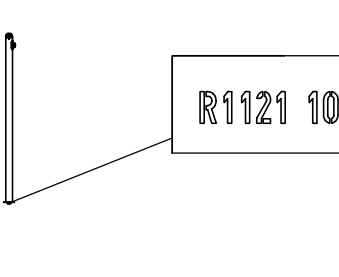
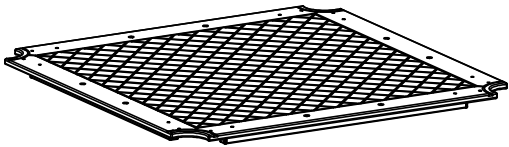
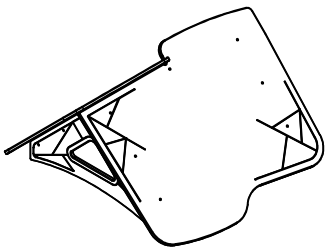


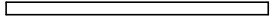
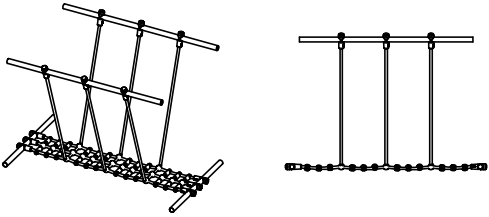
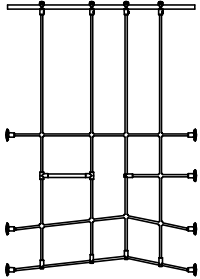

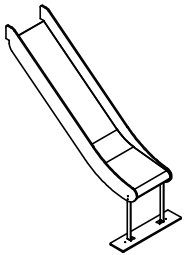
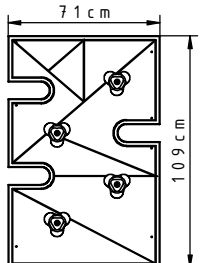
1121N

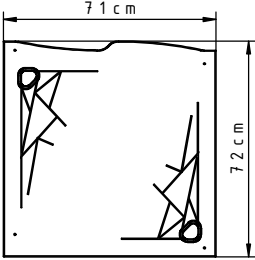
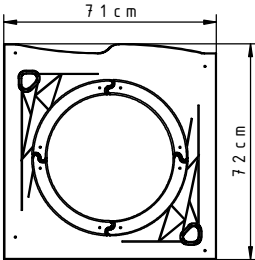
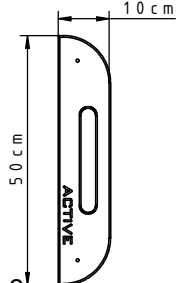
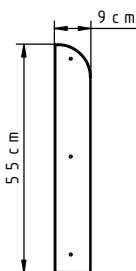
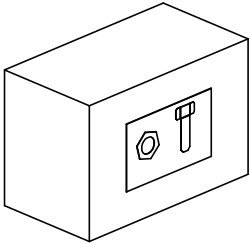


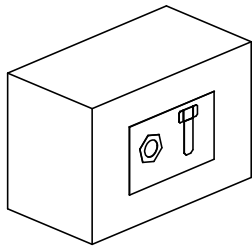
1121F

NR	ELEMENT	1121N	1121F
E1		1	1
E2		1	1
E3		1	1
E4		1	1
E5		1	1
E6		1	1

NR	ELEMENT	1121N	1121F
E7		1	1
E8		1	1
E9		1	1
E10		1	1
E11	 <p data-bbox="236 1839 488 1872">F11P_1_HP_g13_v2</p> <p data-bbox="635 1832 794 1865">83cm x 83cm</p>	2	2
E12		2	2


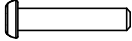
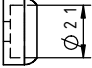




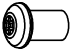
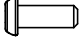
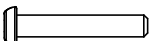

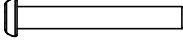




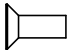
NR	ELEMENT	1121N	1121F
E13	 <p>R1100_3_Y_v1 L= 70cm</p>	5	5
E14		1	1
E15		1	1
E16	 <p>H=120cm</p>	1	1
E17	 <p>H=120cm</p>	1	1
E18	 <p>F11W_5_HP_g13_v1</p>	1	1

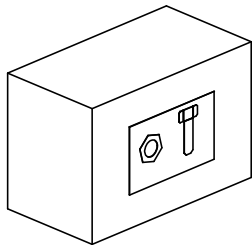
NR	ELEMENT	1121N	1121F
E19	 <p>F1100_0_PE_g15_v1</p>	1	1
E20	 <p>F1100_9_PE_g15_v1</p>	1	1
E21	 <p>F11X_4_PE_g15_v2</p>	4	4
E22	 <p>F11X_11_PE_g15_v1</p>	2	2
E23		1	1



1121N


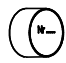
1121F

Nr	Element	DIN	ELEMENT	Σ	Σ
10		DIN 9021	6x18	46	46
15		ISO 7380	M6x30	22	22
16		-	K1_d21_B	46	46
17		-	Z1_d21_B	46	46
18		DIN 985	M6	38	38
21		DIN 125	8x16	24	28
22		DIN 125	6x12	52	56
23		-	M6x12	24	28
24		ISO 7380	M6x16	8	12
25		ISO 7380	M6x35	22	22
29		-	K_5_A2_g2_ G_v2	4	4
51		ISO 7380	M6x45	8	8
58		-	LOCTITE	1	1
61		-	KL105	/	36
109		DIN 913	10x10		2
121		-	7100_5_A2_ g3_G_v1	/	2
139		DIN 7991	M6x16		16

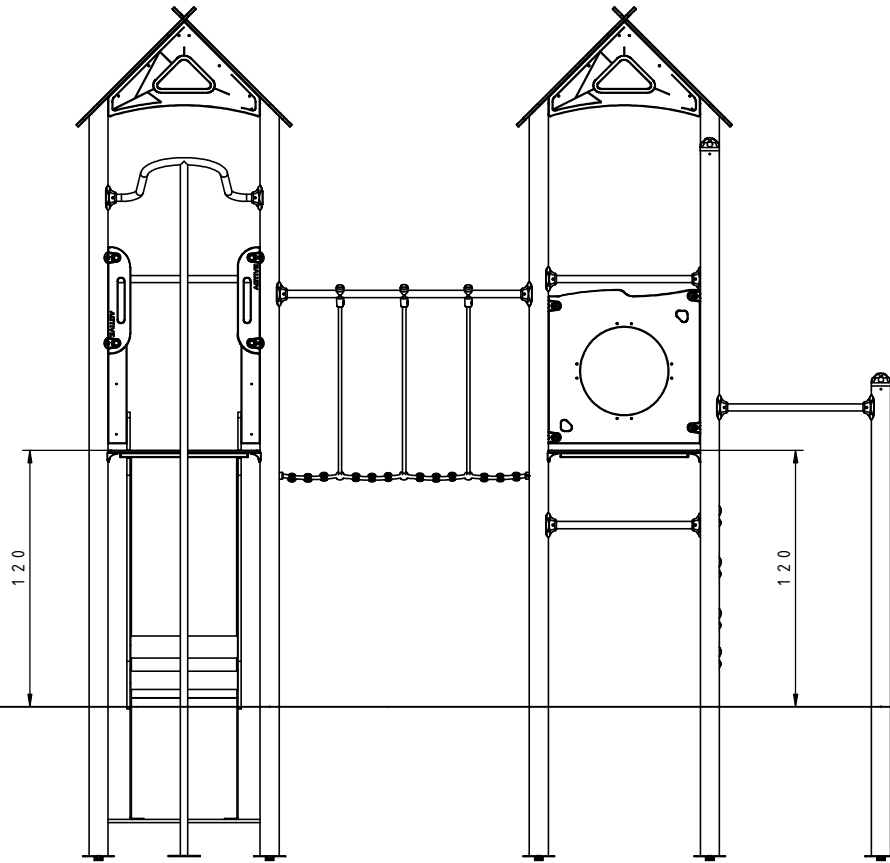


1121N

1121F

Nr	Element	DIN	ELEMENT	$\Sigma$	$\Sigma$
213		-	Z_NA_1	1	1
214		-	Z_NA_2	1	1

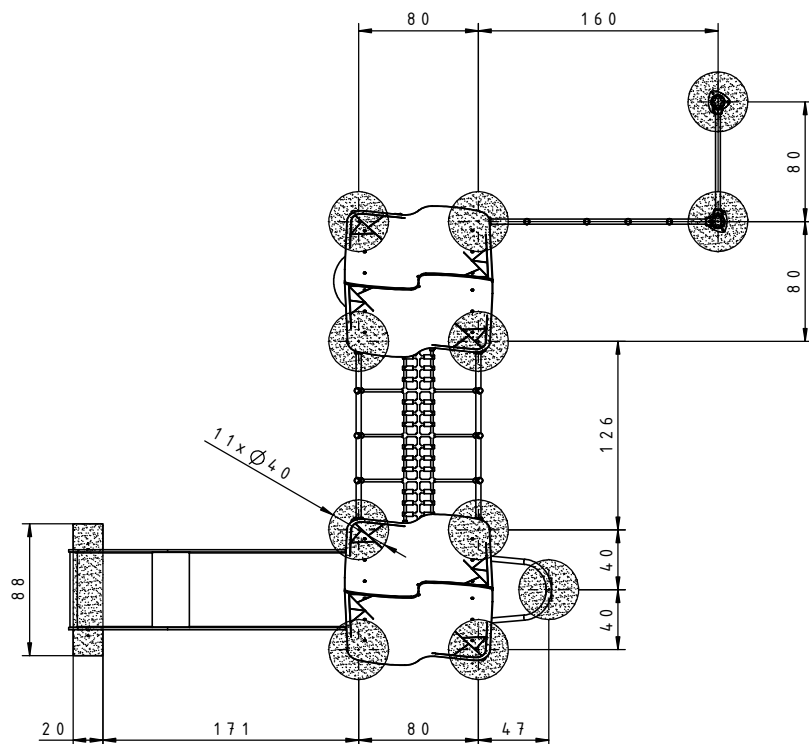
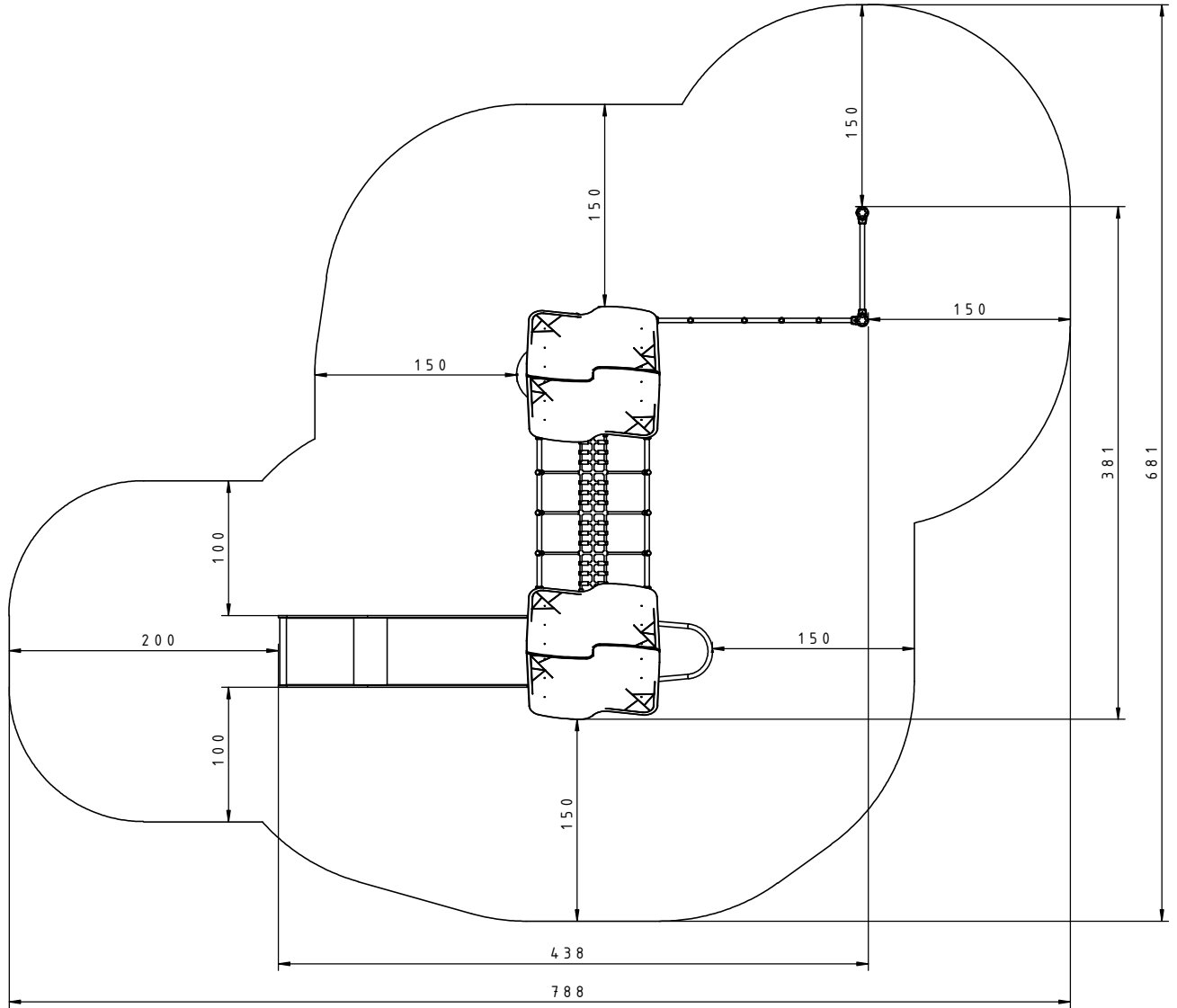
1121N  
1121F



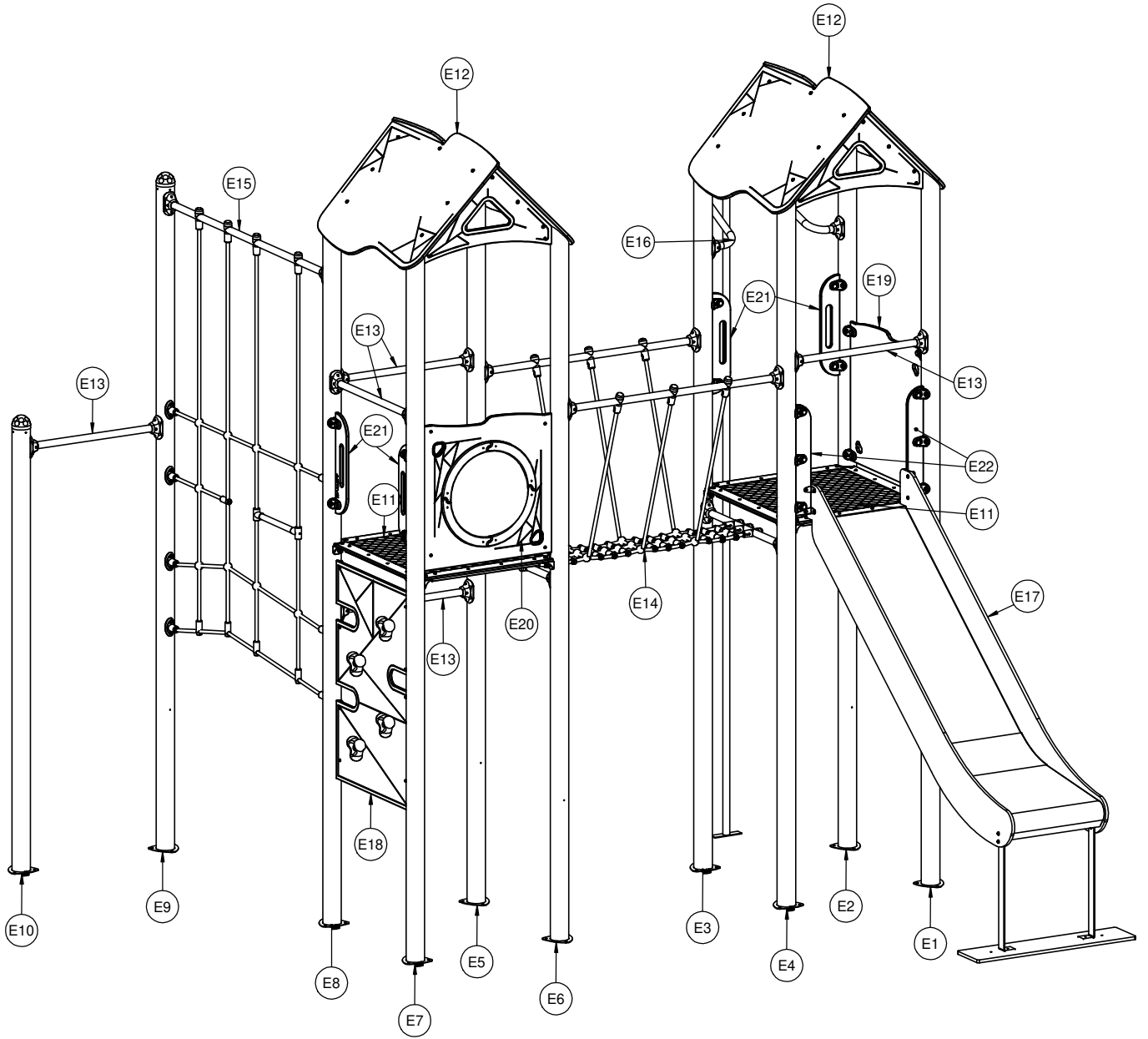
"0"



1121N  
1121F



1121N  
1121F

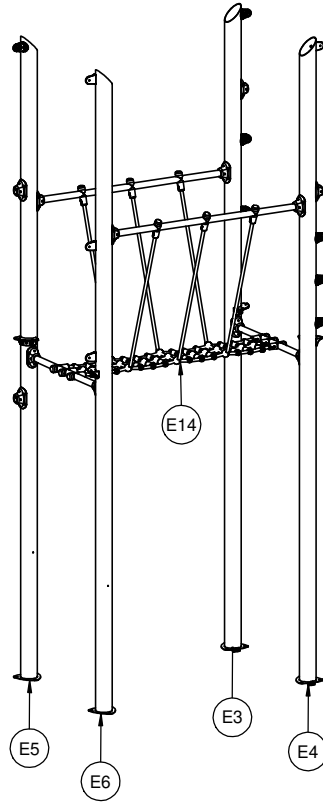


1

1121N  
1121F



INST\_11\_18

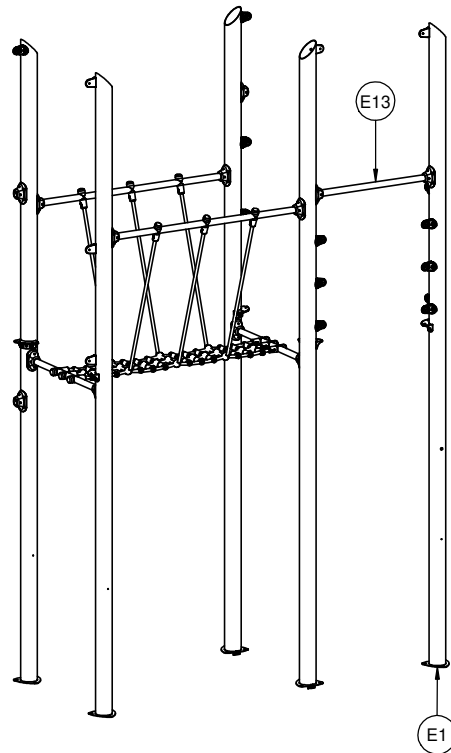


2

1121N  
1121F



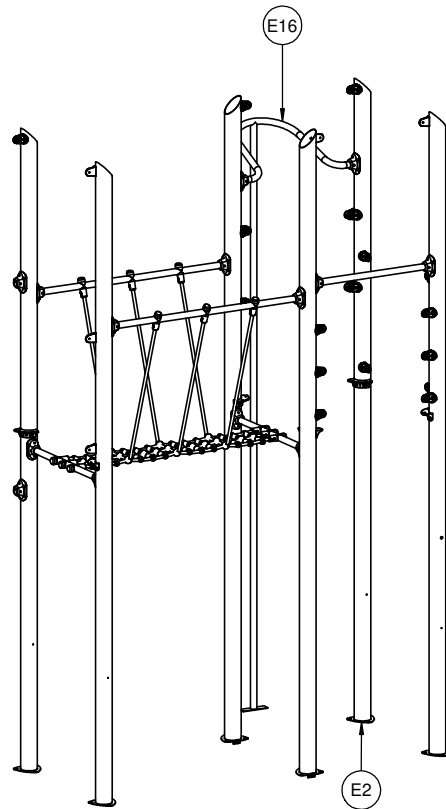
INST\_11\_18



**3** 1121N  
1121F



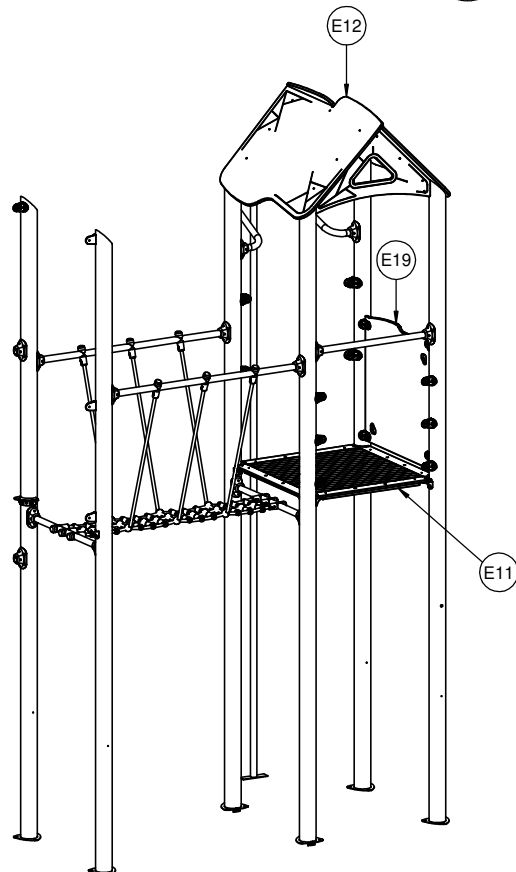
INST\_11\_54



**4** 1121N  
1121F

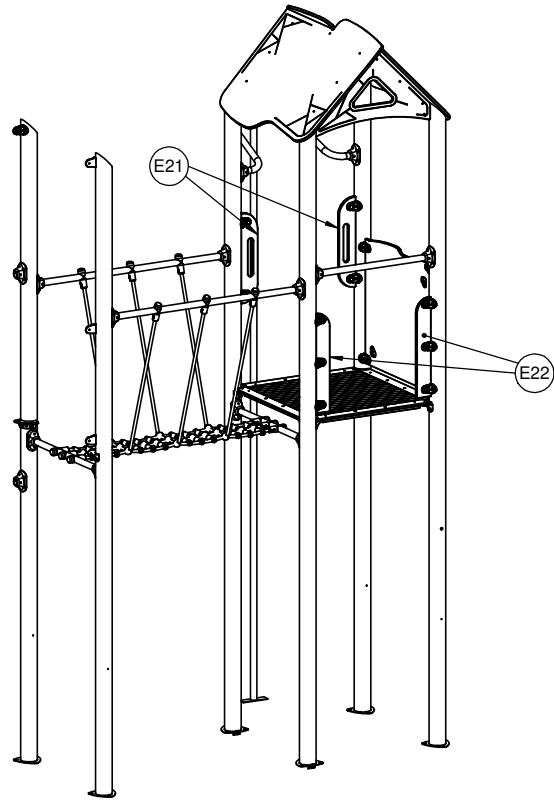


INST\_11\_05  
INST\_11\_41  
INST\_11\_68A



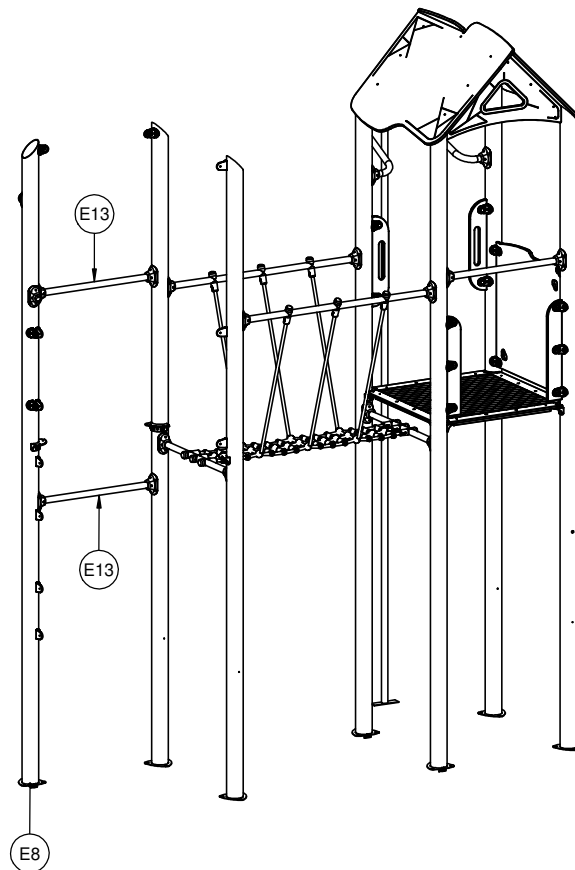
**5** 1121N  
1121F

INST\_11\_68B  
INST\_11\_68C



**6** 1121N  
1121F

INST\_11\_18

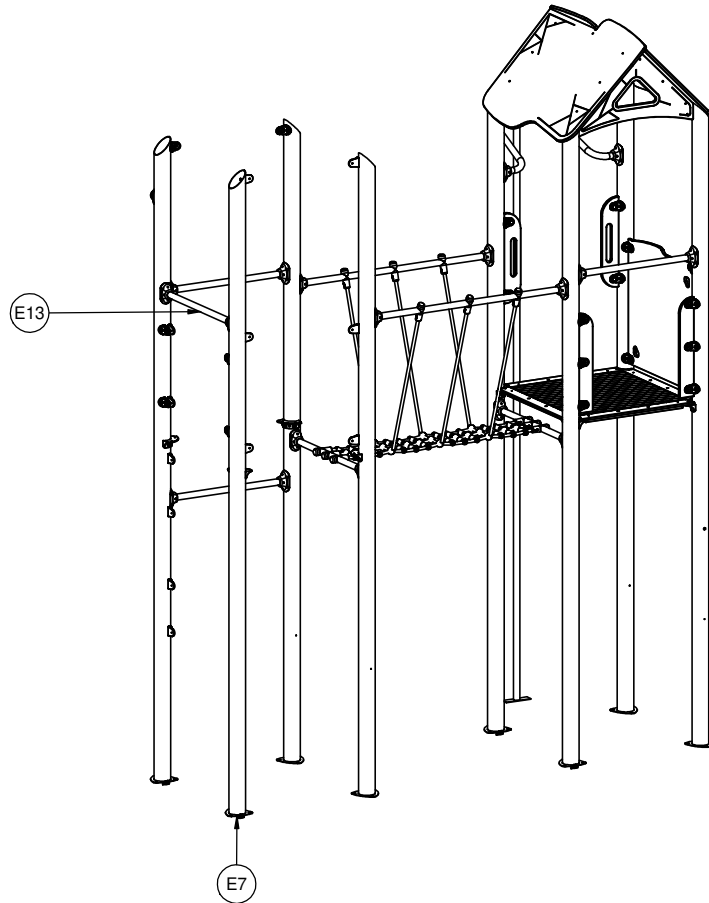


7

1121N  
1121F



INST\_11\_18

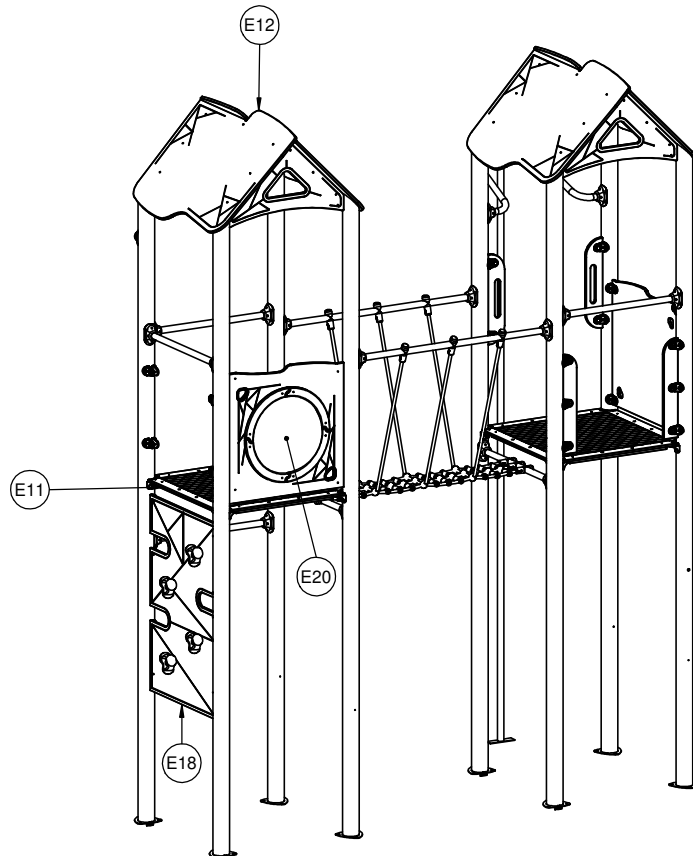


8

1121N  
1121F

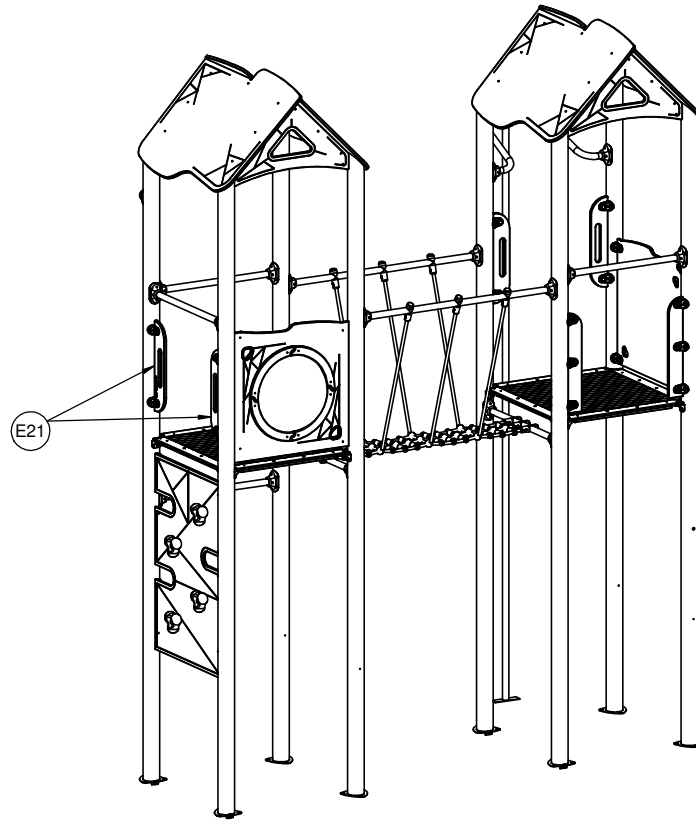


INST\_11\_05  
INST\_11\_37  
INST\_11\_41  
INST\_11\_68A



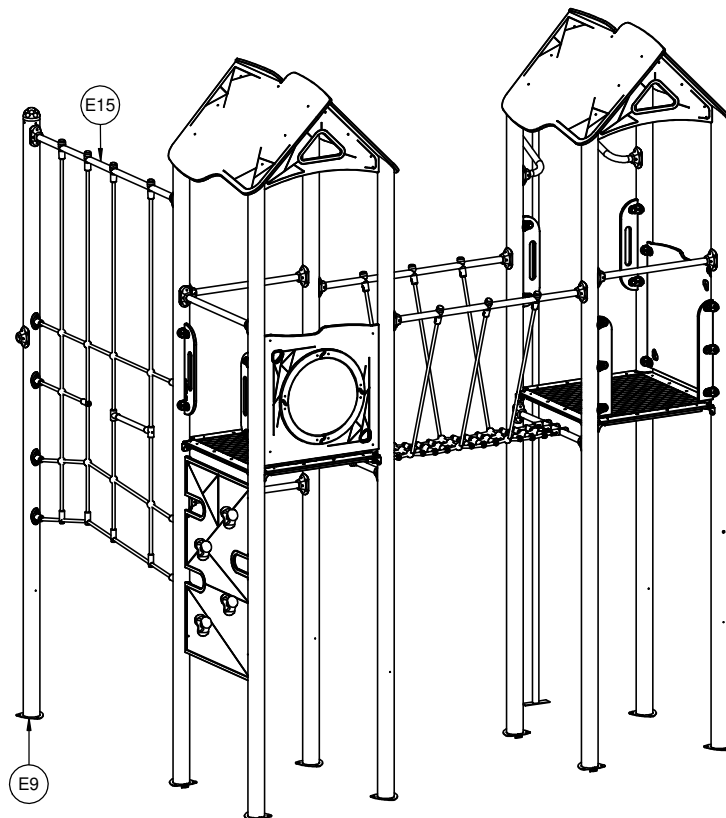
**9** 1121N  
1121F

INST\_11\_68B



**10** 1121N  
1121F

INST\_11\_28

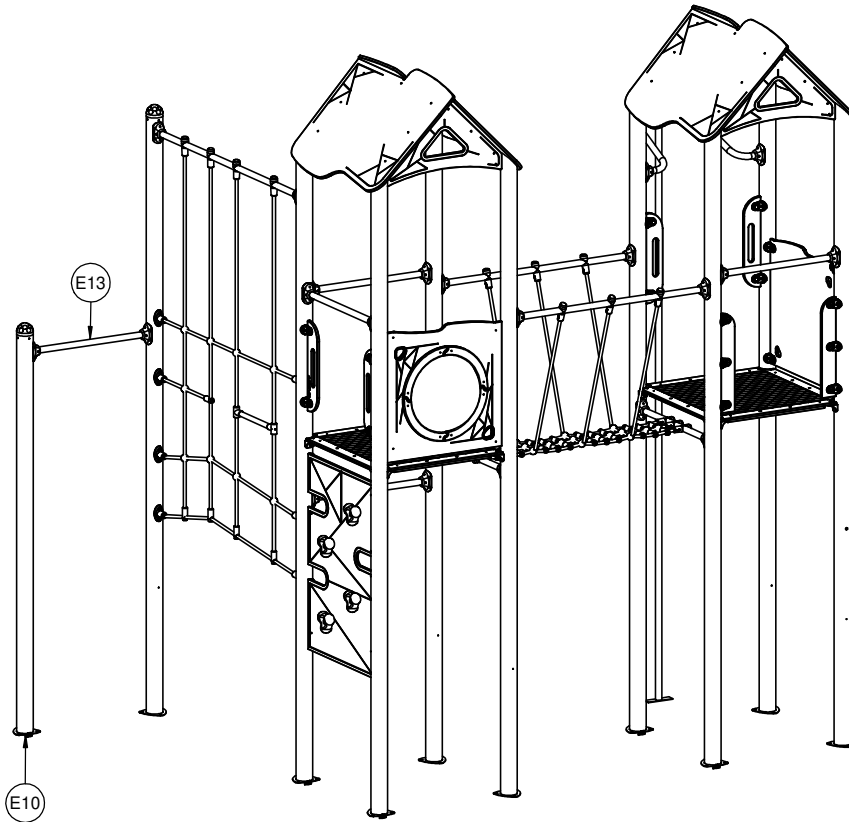


11

1121N  
1121F



INST\_11\_18

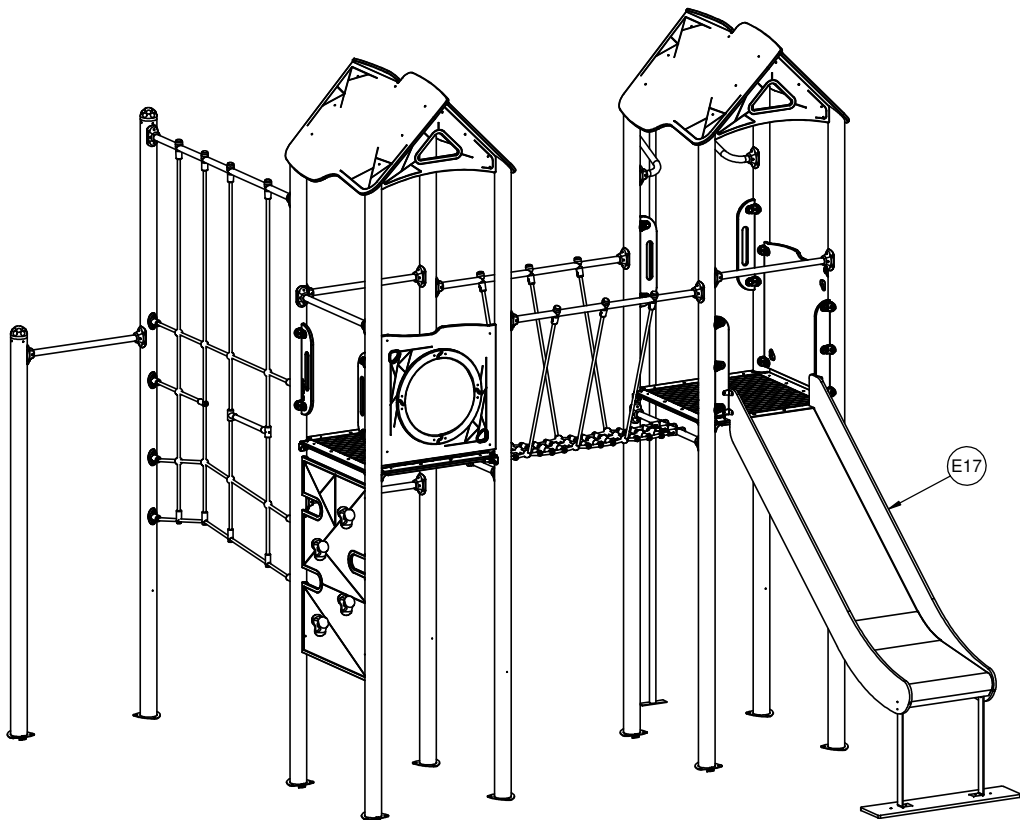


12

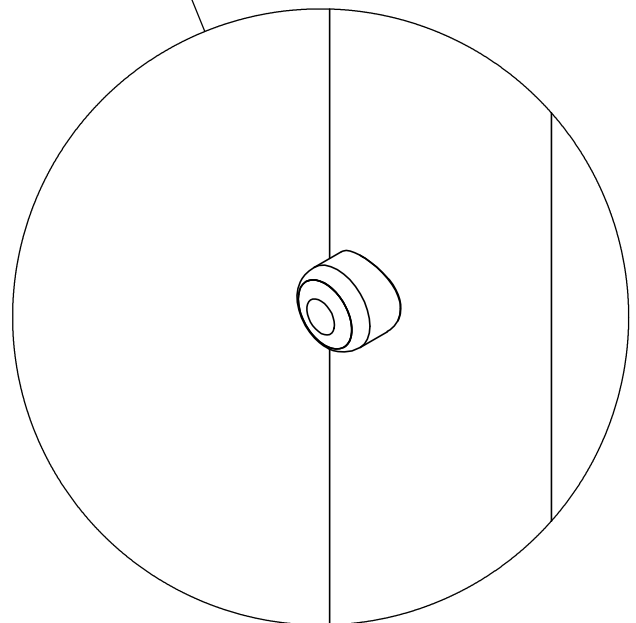
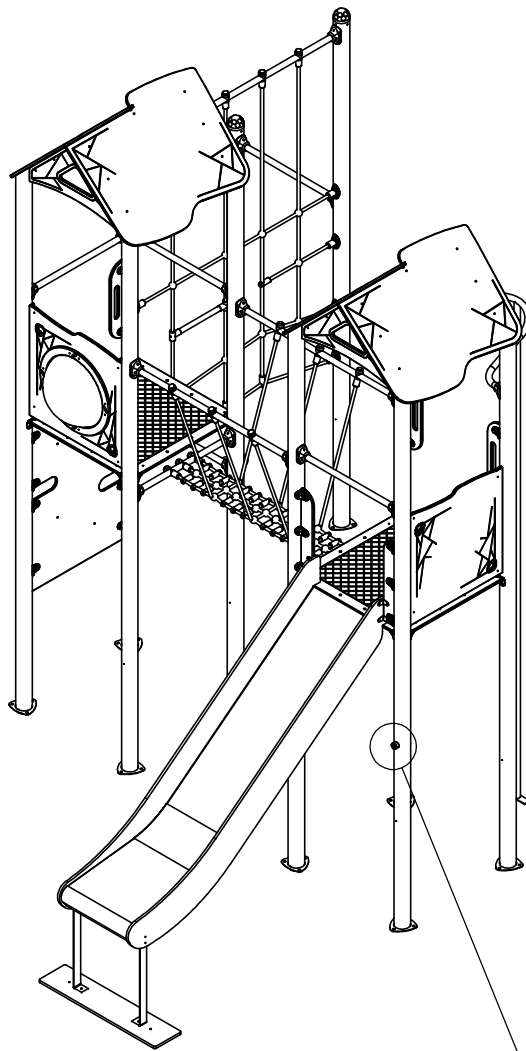
1121N  
1121F



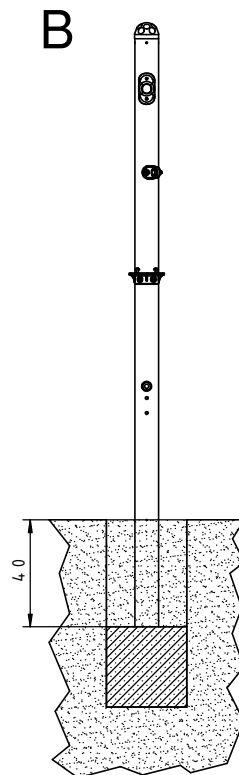
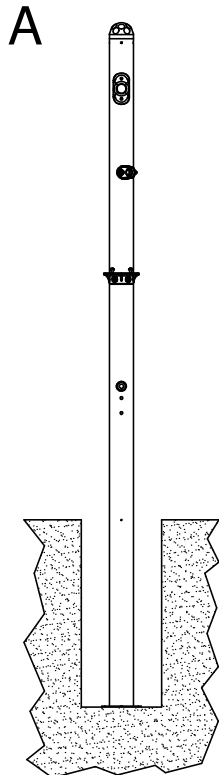
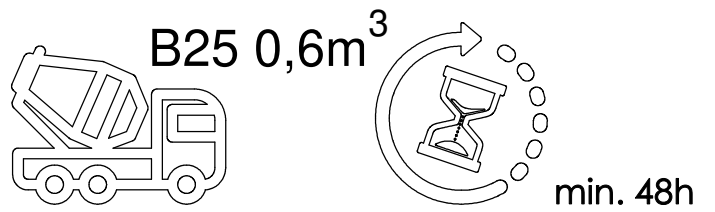
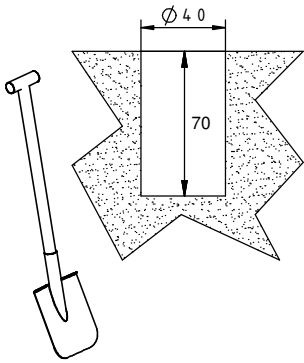
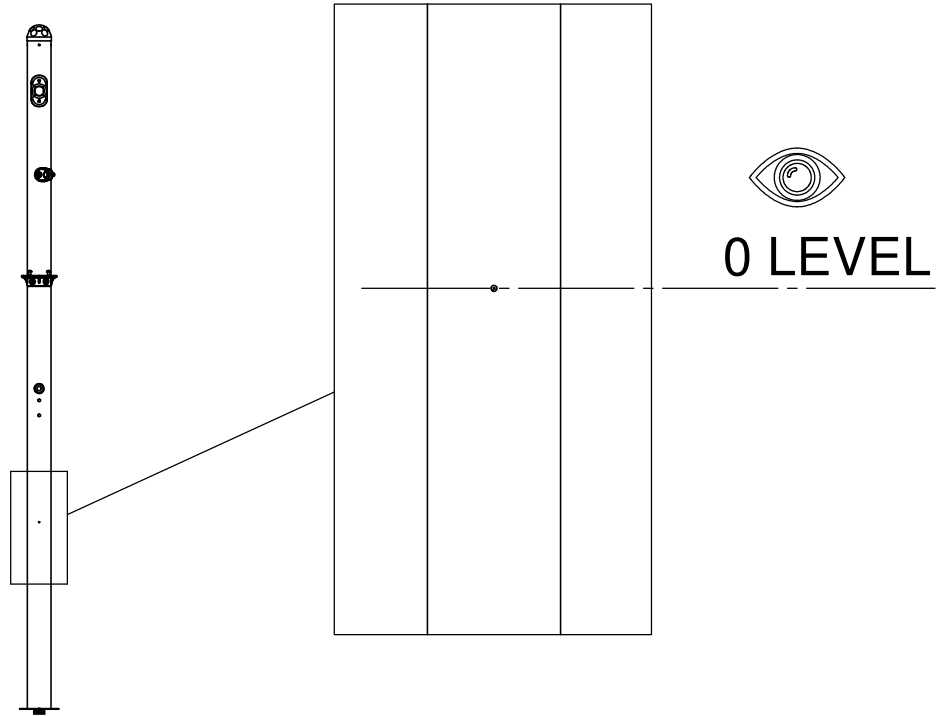
INST\_11\_70






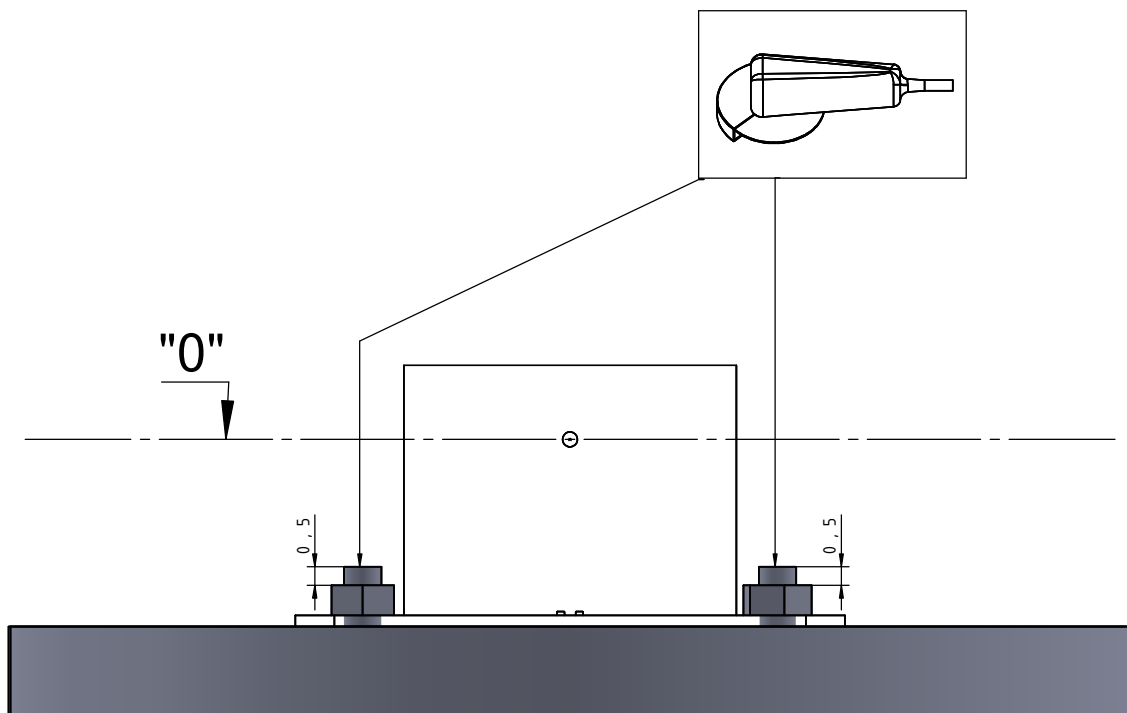
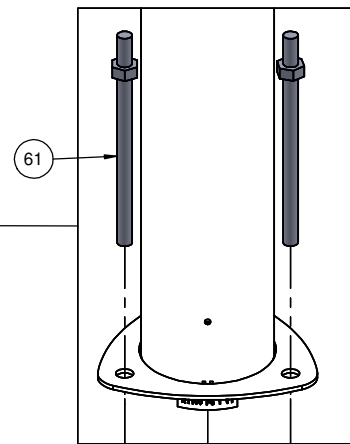
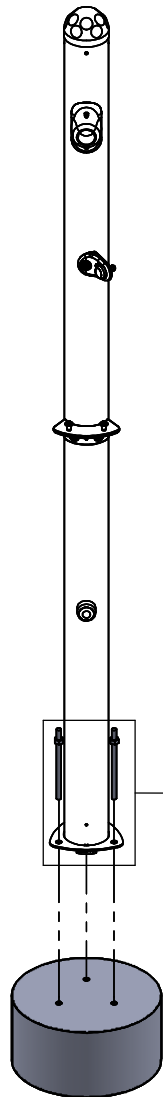
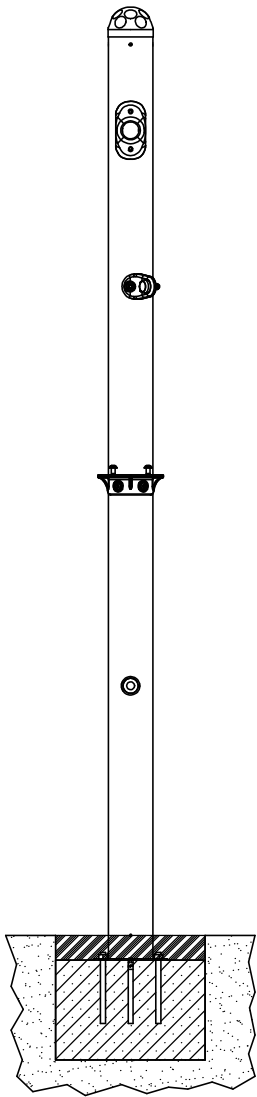


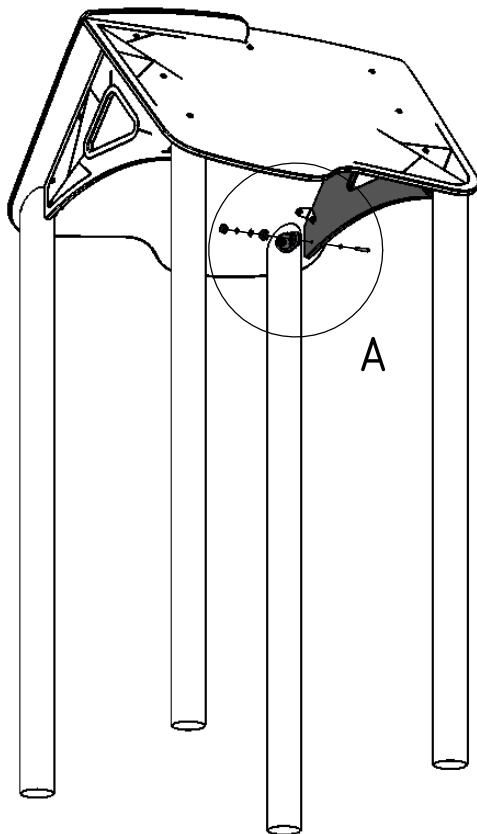
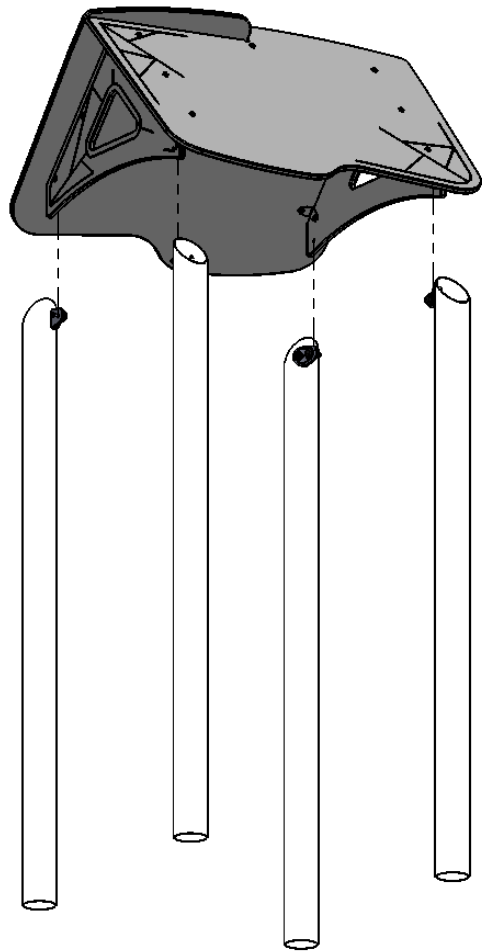
1121N


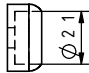
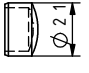


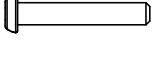


1121F

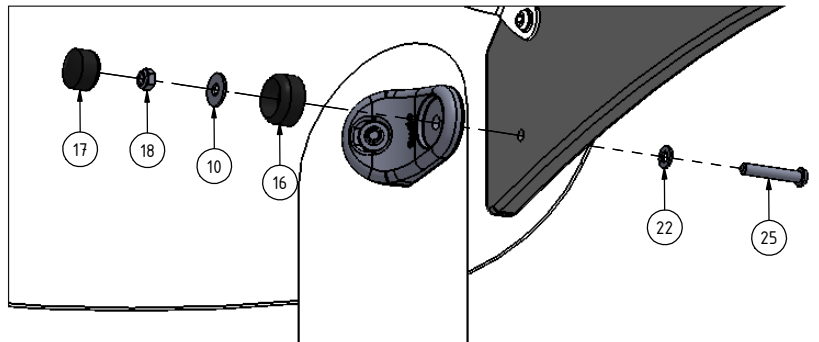
Nr	Σ	Element	DIN	ELEMENT
61	3		-	KL105




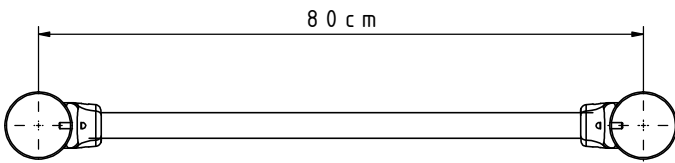
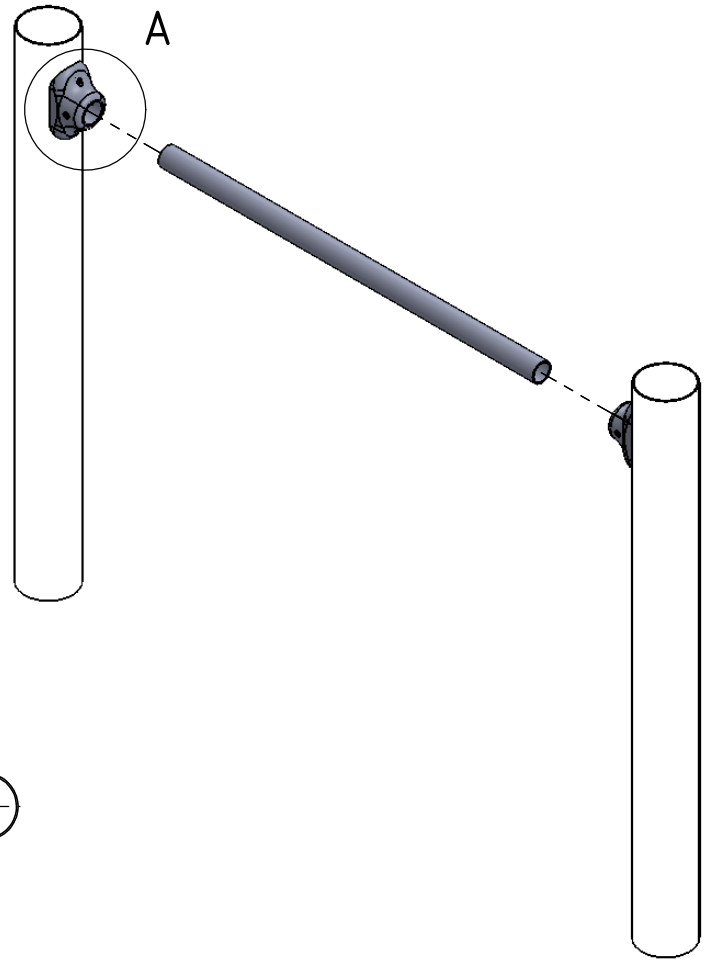


Nr	Σ	Element		
10	4		DIN 9021	6x18
16	4		-	K1_d21_B
17	4		-	Z1_d21_B
18	4		DIN 985	M6
22	4		DIN 125	6x12
25	4		ISO 7380	M6x35

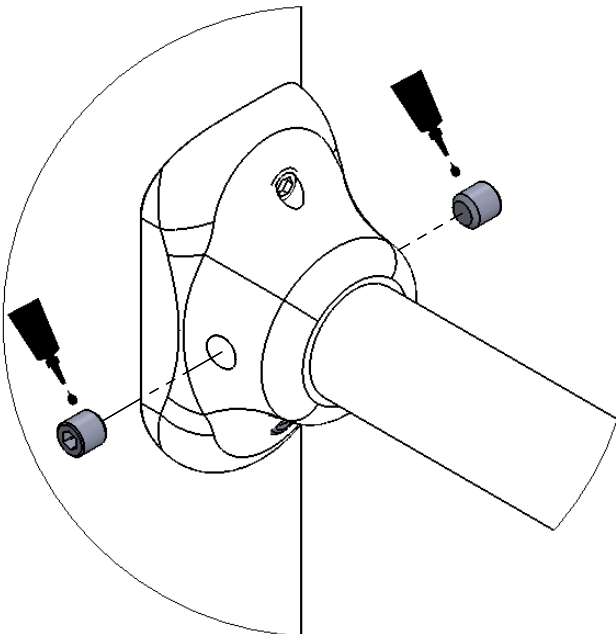
A (1 : 4)



Nr	Σ	Element		
58	1		-	LOCTITE

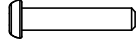




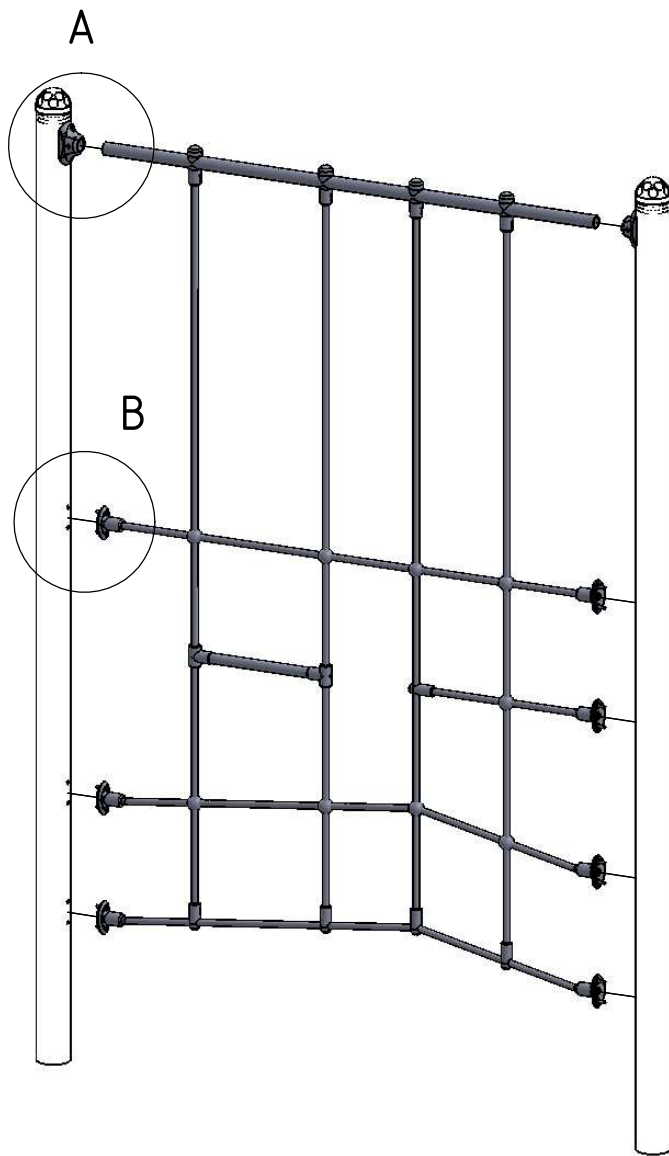
A (1 : 2)



Nr. 5

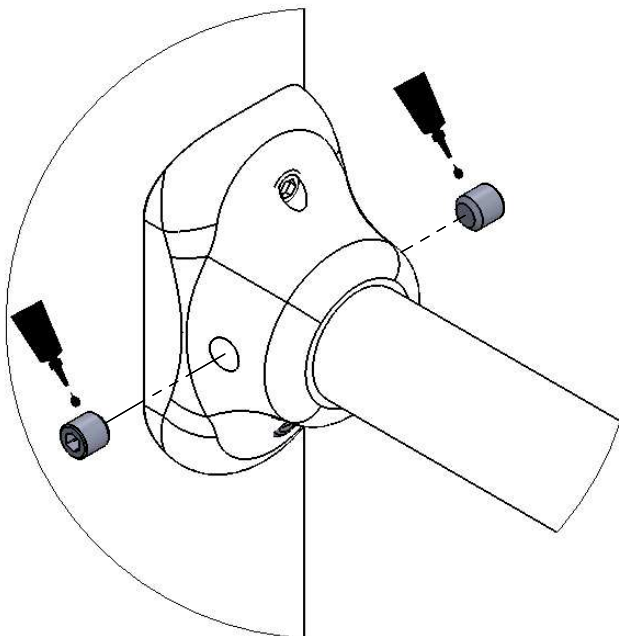
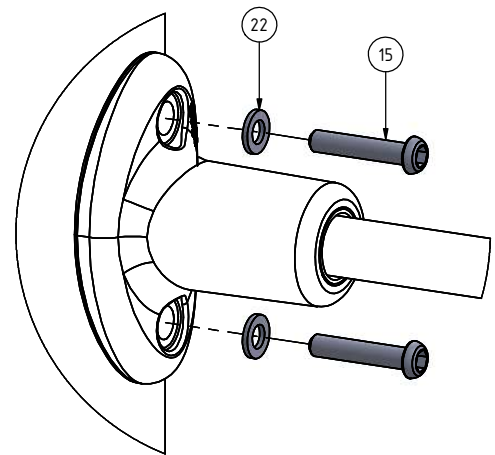
# INST\_11\_28

Nr	Σ	Element	DIN	ELEMENT
15	14		ISO 7380	M6x30
22	14		DIN 125	6x12
58	1		-	LOCTITE

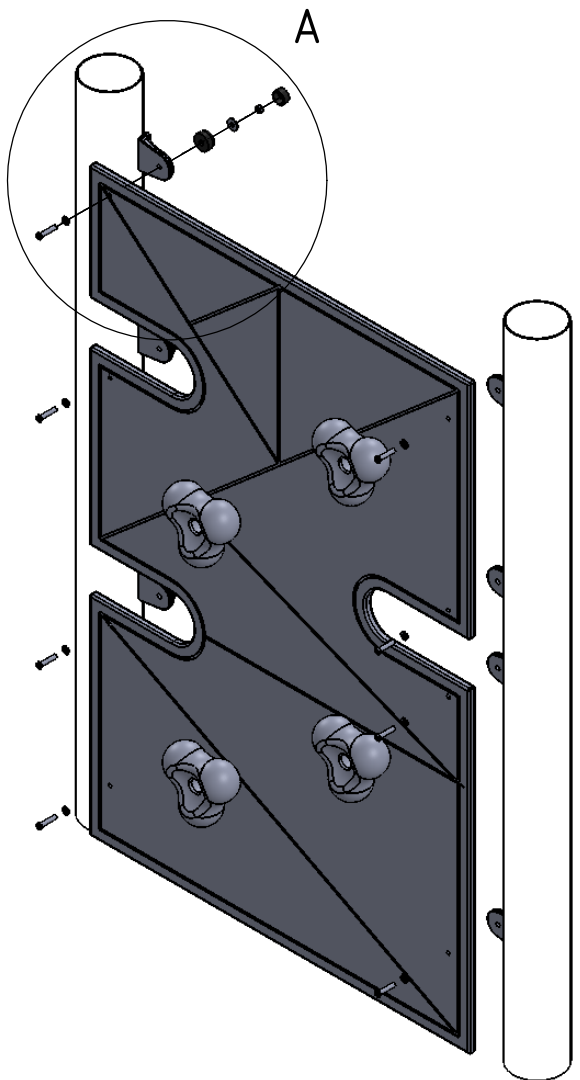



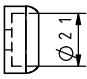
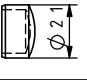


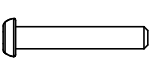
A (1 : 2)

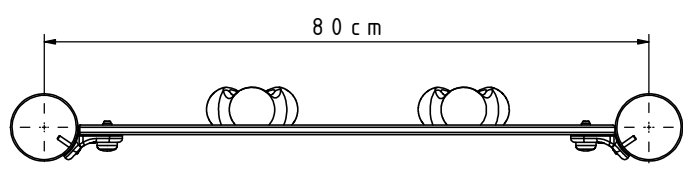
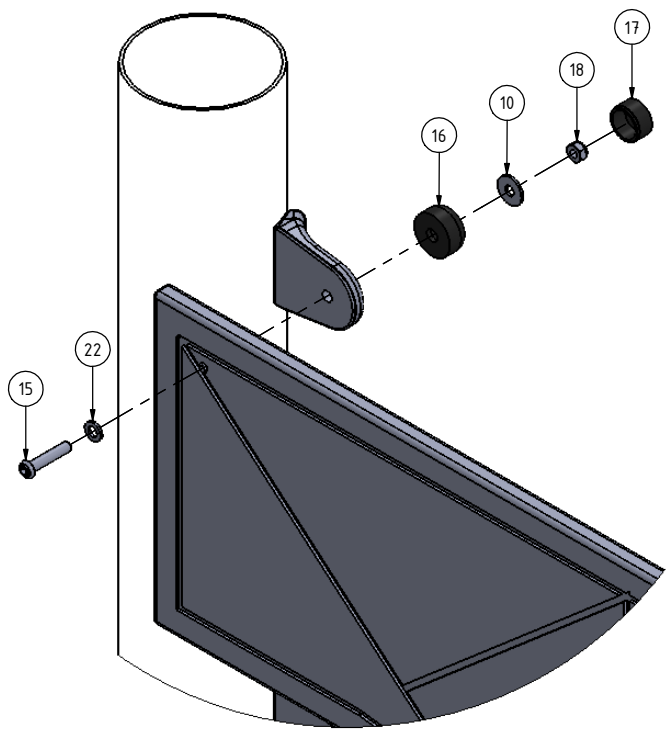
B (1 : 2)


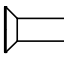
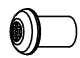


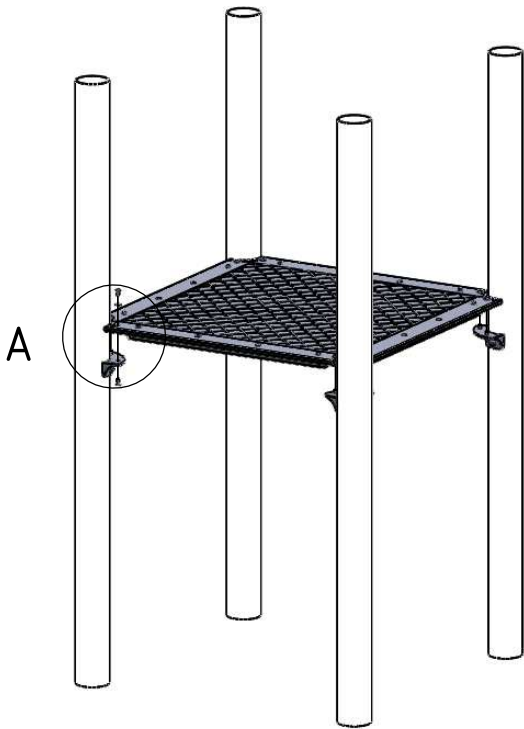
Nr. 5



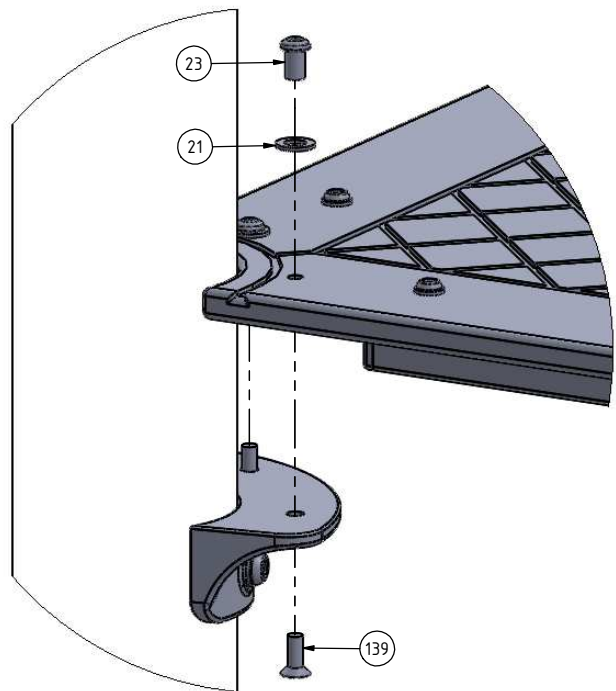
Nr	Σ	Element		
10	8		DIN 9021	6x18
16	8		-	K1_d21_B
17	8		-	Z1_d21_B
18	8		DIN 985	M6
22	8		DIN 125	6x12
15	8		ISO 7380	M6x30




Nr	Σ	Element	DIN	ELEMENT
21	8		DIN 125	8x16
139	8		DIN 7991	M6x16
23	8		-	M6x12

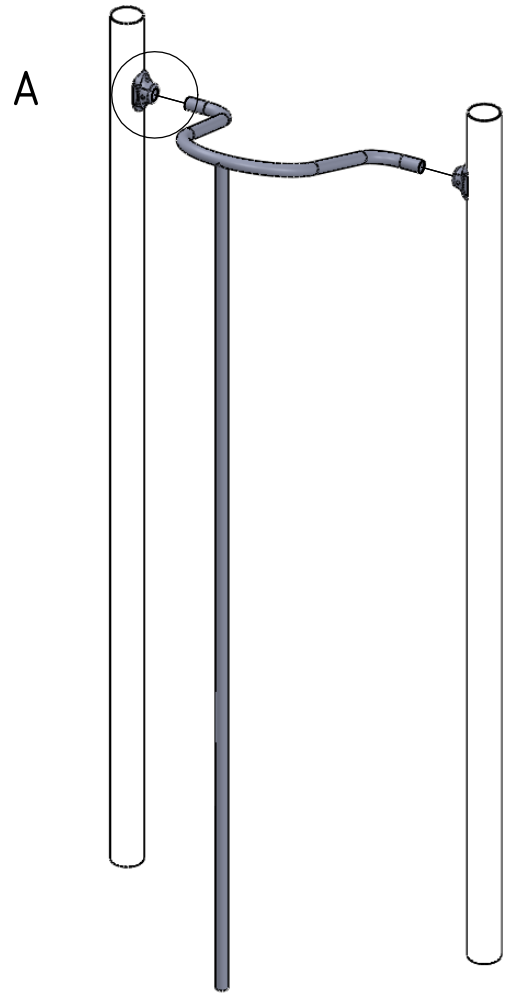


A (1 : 3)

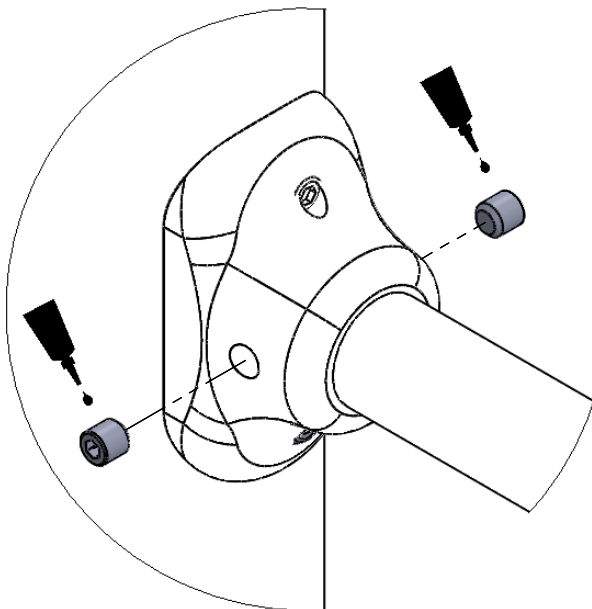




Nr	Σ	Element		
58	1		-	LOCTITE




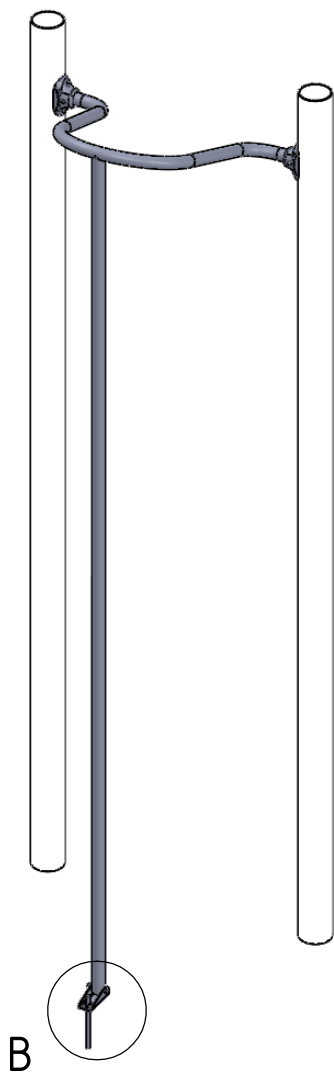
A (1 : 2)



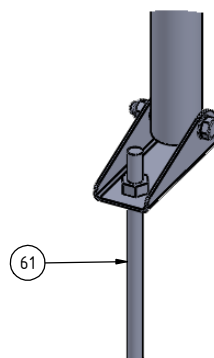
Nr. 5

F

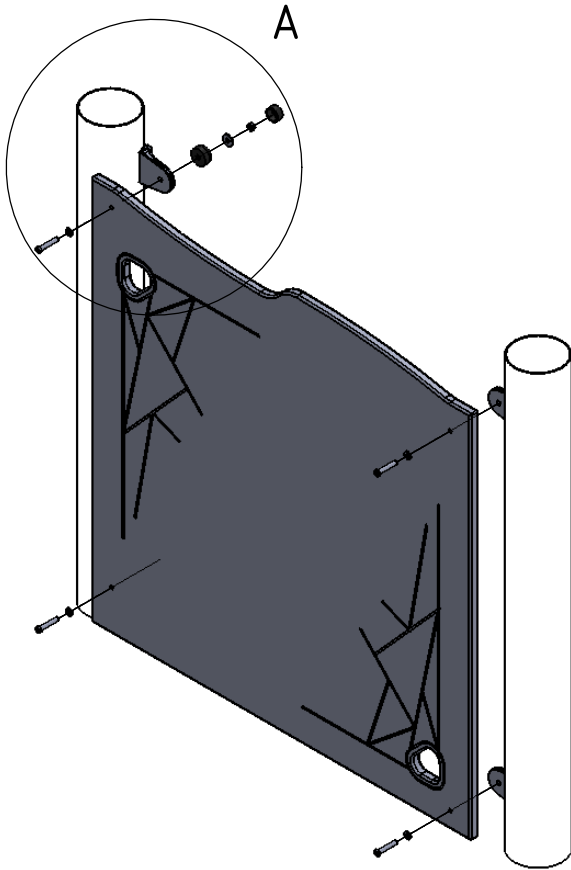
Nr	$\Sigma$	Element	DIN	ELEMENT
61	1		-	KL105


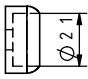
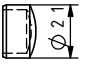


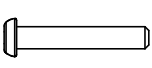


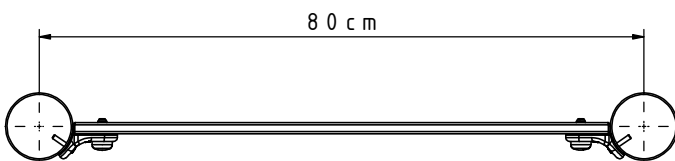
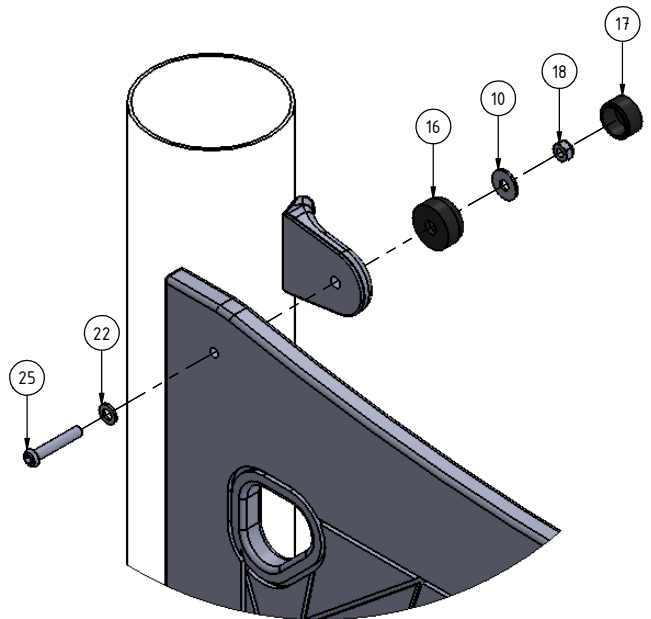
B (1 : 5)

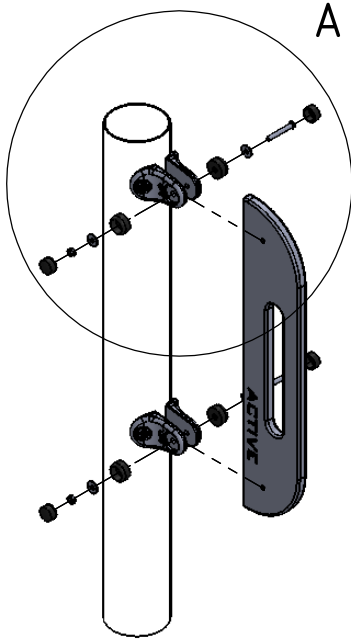



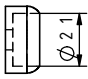
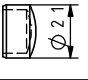

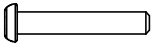
# INST\_11\_68A

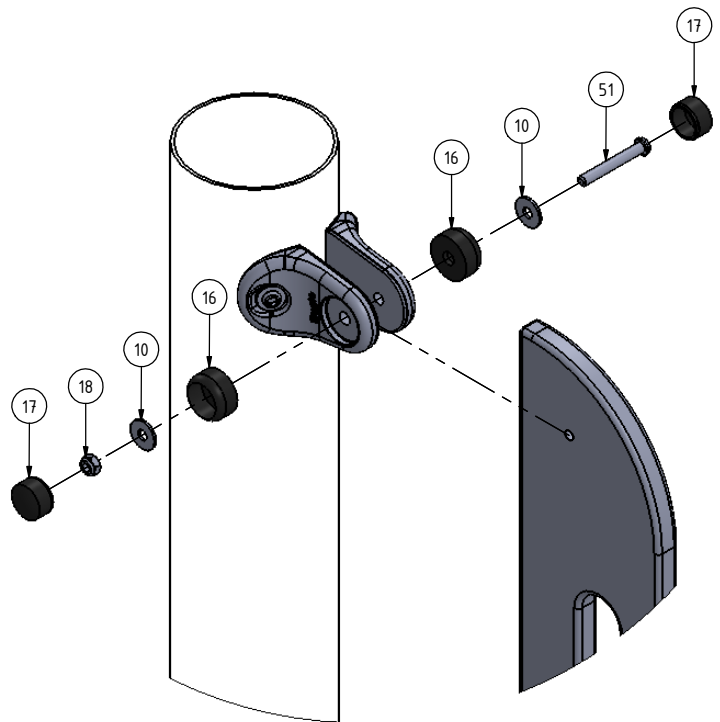


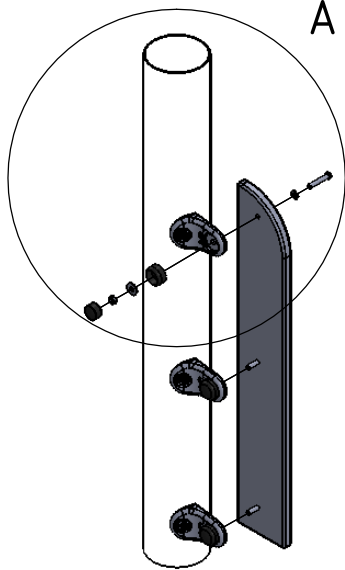
Nr	Σ	Element		
10	4		DIN 9021	6x18
16	4		-	K1_d21_B
17	4		-	Z1_d21_B
18	4		DIN 985	M6
22	4		DIN 125	6x12
25	4		ISO 7380	M6x35


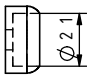
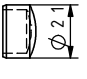

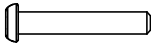



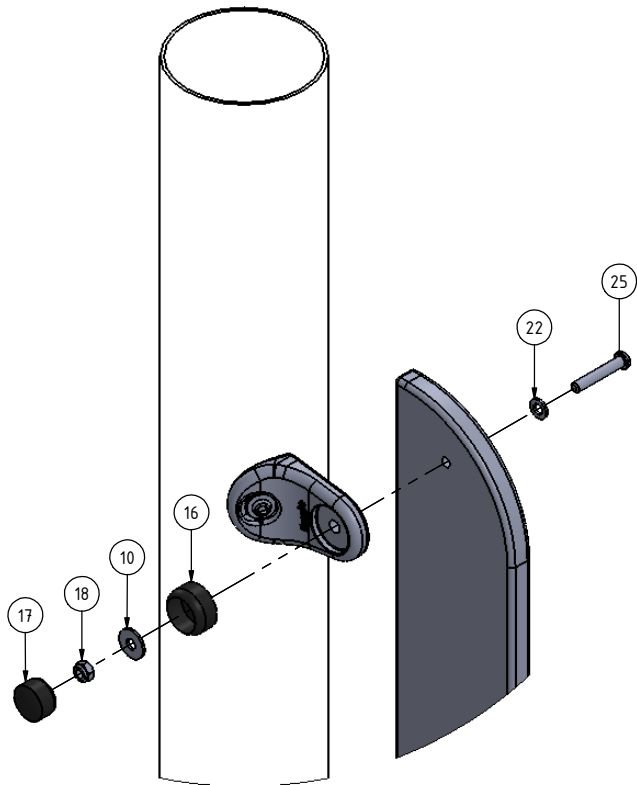


Nr	Σ	Element	DIN	ELEMENT
10	4		DIN 9021	6x18
16	4		-	K1_d21_B
17	4		-	Z1_d21_B
18	2		DIN 985	M6
51	2		ISO 7380	M6x45



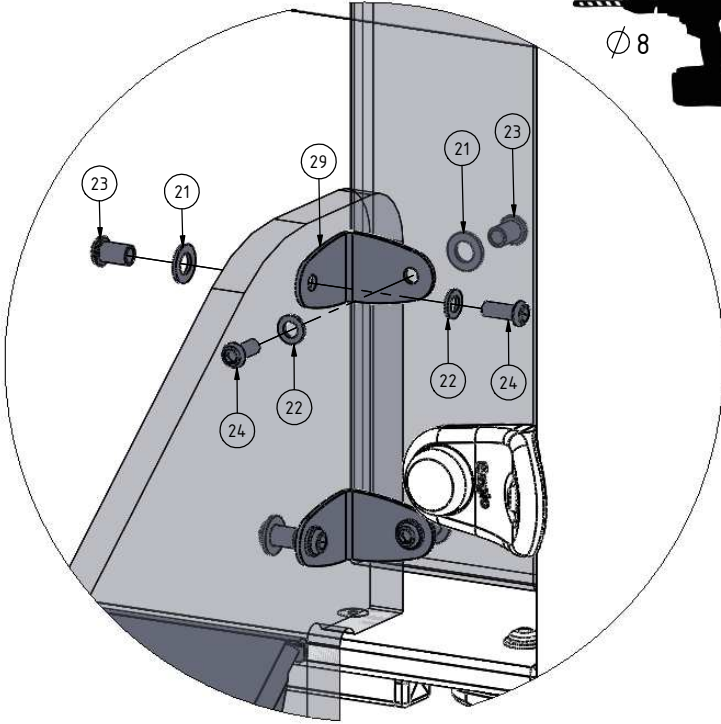
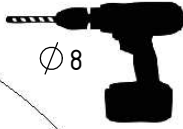


Nr	Σ	Element	DIN	ELEMENT
10	3		DIN 9021	6x18
16	3		-	K1_d21_B
17	3		-	Z1_d21_B
18	3		DIN 985	M6
25	3		ISO 7380	M6x35
22	3		DIN 125	6x12

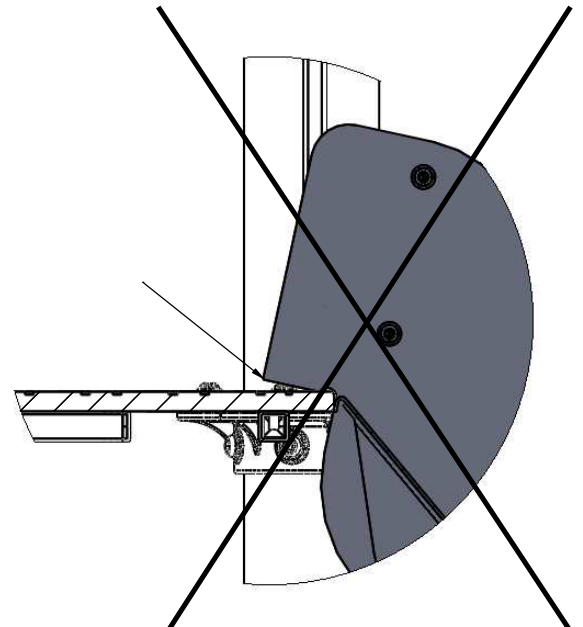
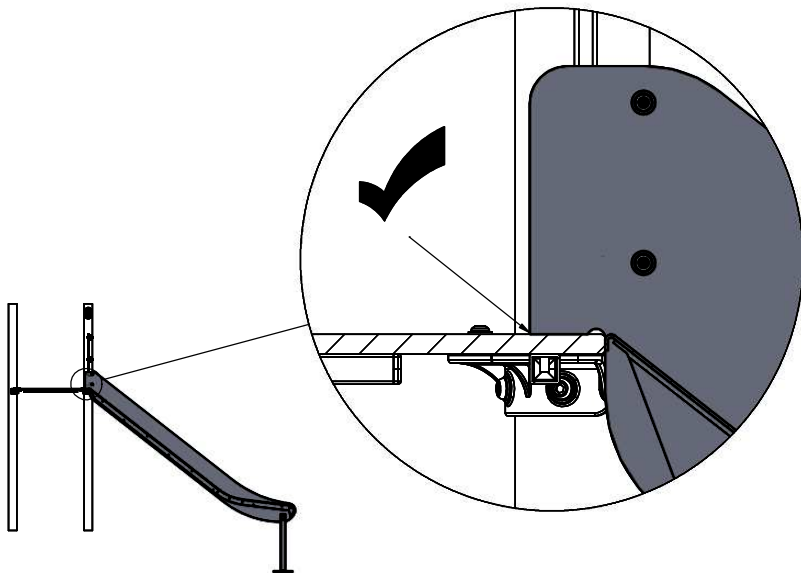
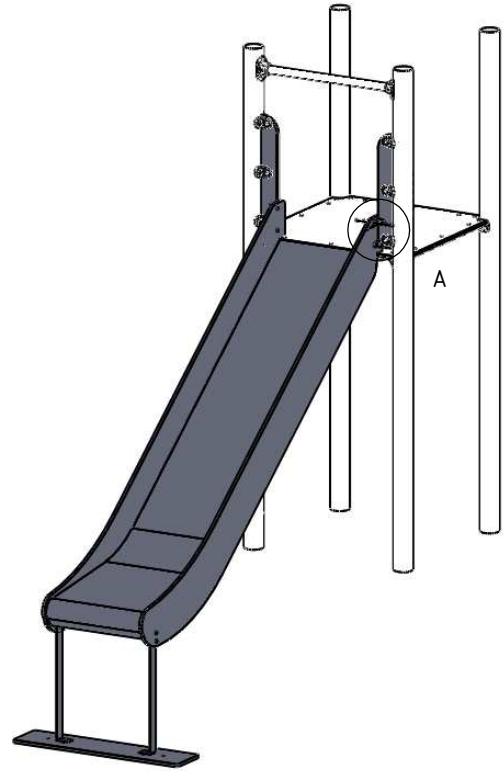
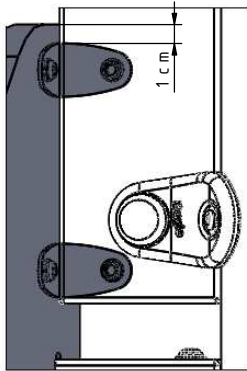


# INST\_11\_70

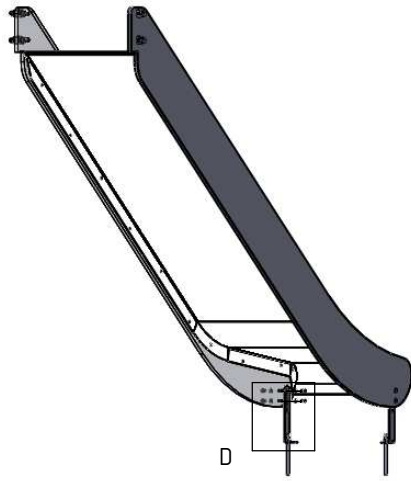
A (1 : 3)



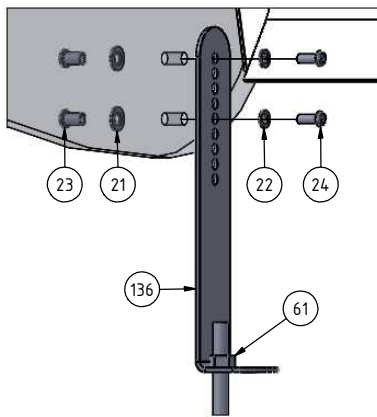
Nr	Σ	Element	DIN	ELEMENT
22	8		DIN 125	6x12
29	4		-	K_5_A2_g2_G_v2
23	8		-	M6x12
24	8		ISO 7380	M6x16
21	8		DIN 125	8x16



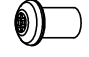
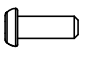

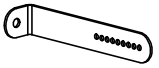


# F - SL150

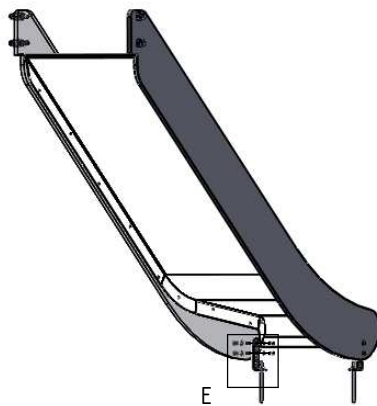


D (1 : 5)

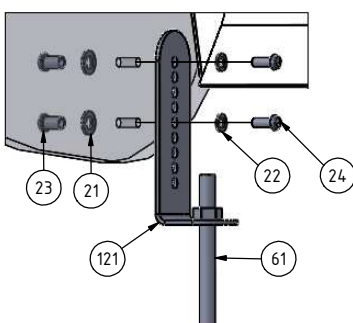




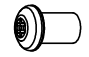
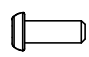

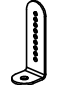
Nr	Σ	Element	DIN	ELEMENT
21	4		DIN 125	8x16
22	4		DIN 125	6x12
23	4		-	M6x12
24	4		ISO 7380	M6x16
61	2		-	KL105
136	2		-	1100_6_A2_g3_G_v1

# F - SL90, SL120, SL180





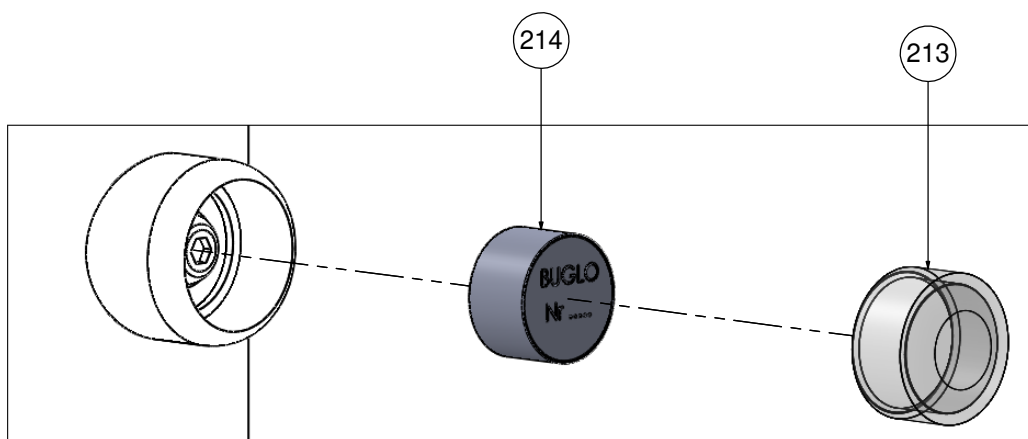
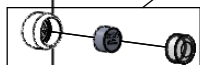
E (1 : 5)



Nr	Σ	Element	DIN	ELEMENT
21	4		DIN 125	8x16
22	4		DIN 125	6x12
23	4		-	M6x12
24	4		ISO 7380	M6x16
61	2		-	KL105
121	2		-	7100_5_A2_g3_G_v1

# INST\_Z\_1

Nr	Σ	Element		
213	1		-	Z_NA_1
214	1		-	Z_NA_2





# Tuotteen huolto-ohje

Leikkikenttävälineemme täyttävät EN-1176-1 : 2017- 12 -standardin turvallisuusvaatimukset.

On suotavaa ottaa yhteyttä tuotteen valmistajaan liittyen takuun alla olevien osien huoltotöihin. Vahingoittuneet maalipinnat tulee puhdistaa pölystä, rasvasta ja ruosteesta. Tämän jälkeen puhdistettu pinta tulee peittää ruostumattomalla pohjamaalilla ja sitten maalata kahdesti teräspinnoille tarkoitetulla maalilla.

LeikkiSet Oy:n käyttämät väriyhdistelmät:

- 1) Harmaa - RAL 7035
- 2) Keltainen - RAL 1003
- 3) Sininen - RAL 5015
- 4) Punainen - RAL 3000
- 5) Vihreä - RAL 6018
- 6) Musta - RAL 9005
- 7) Violetti - RAL 4008
- 8) Antrasiitti - RAL 7016
- 9) Hopea - RAL 9006
- 10) Beige - RAL 1019
- 11) Oranssi - RAL 2009

Puu vaatii säännöllistä huolenpitoa. Ilmasto-olosuhteista, käyttöasteesta ja mekaanisista vaurioista riippuen on suositeltavaa uudistaa kyllästyskerros 2 - 5 vuoden kuluttua.

Suosittellemme käyttämään tuotteita: GORI 356 puunsuoja-ainetta ja NORDICA EKO 3330-12-BASE T pintamaalia (väri 1806), nämä löydät sivustolta [www.teknos.com](http://www.teknos.com).

Suosittelavaa on, että osat jotka ovat ruostumatonta terästä puhdistetaan kerran vuodessa, jotta epäpuhtaudet eivät aiheuta värimuutoksia teräkseen. Pese puuvillaliinoilla ja veteen liuotetulla miedolla pesuaineella, esim. astianpesuaine. Puhdistuksen jälkeen huuhtelee vedellä ja pyyhi kuivaksi.

**HUOMIO!** Ruostumattoman teräksen puhdistukseen käytettävät puhdistusaineet eivät saa sisältää: klooria, suolaa, happoja tai valkaisuaineita. Jo pieni määrä näitä aineita voi aiheuttaa kromioksidipinnan pysyviä vaurioita

- 1) Kausittainen tarkastus - kun väline on aktiivisessa käytössä, tulee sen kunto tarkastaa viikoittain tai useammin. Samalla tulee tarkistaa mahdolliset välineeseen kohdistuneet ilkeivät teot.

Kausittainen tarkastus pitää sisällään:

- Rakenteiden vakauden tarkistaminen
- Yleinen tarkastus osien puuttumisen varalta
- Tarkistaminen halkeamien, terävien reunojen ja muiden vaurioiden varalta
- Välineen ympäristön siisteys
- Mahdollisen turva-alustan kunnon tarkistaminen

- 2) Välineen sisäinen valvonta - tulee suorittaa kerran kolmessa kuukaudessa. Se pitää sisällään yleistarkastuksen, minkä lisäksi tulee tarkistaa myös välineen toiminnot.

Sisäinen valvonta pitää sisällään:

- Mahdollisen turva-alueen pinnan tarkistaminen ja mittaaminen (jos pinta on yli 10cm alle oikean tason, pitää sitä täydentää)
- Kaikki ruuvit ja mahdolliset kaapelit sekä verkot tulee kiristää

### 3) Vuositarkastus (pakollinen)

- Rakenteiden vakauden tarkistaminen
- Mahdollisten ruostevaurioiden tarkastaminen ja korjaaminen
- Perustusten tarkistaminen
- Mahdollisen turva-alueen pinnan tarkistaminen ja mittaaminen (Jos pinta on yli 10cm alle oikean tason, pitää sitä täydentää)

Kaikilla laitteilla on oltava säännöllinen tarkastusvalvonta. Tarkastuksen tekijän tulee kirjata tiedot tarkastuksesta ylös.