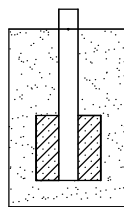
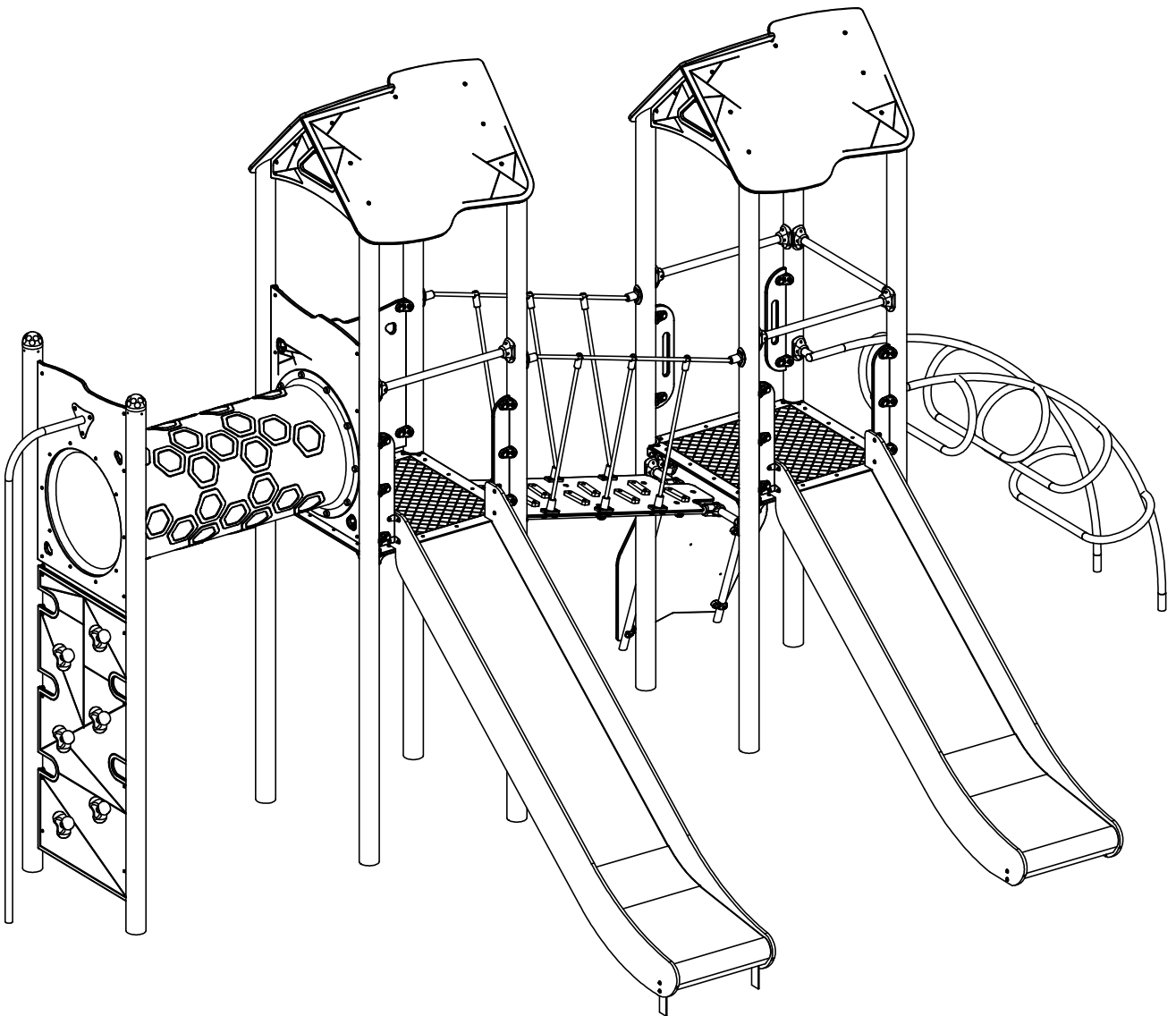


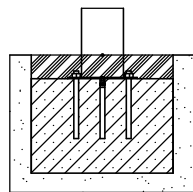


Leikin ja liikunnan edelläkävijä.

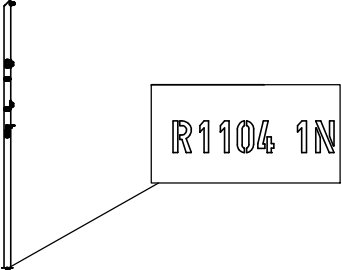
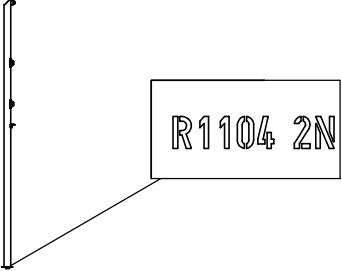
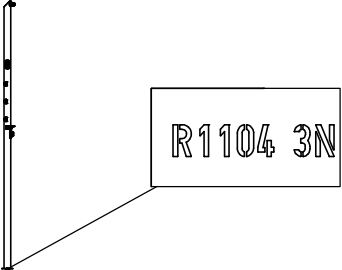
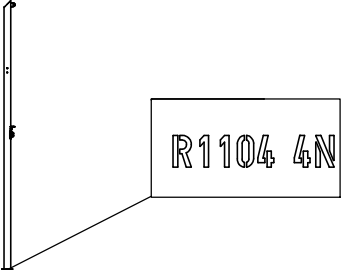
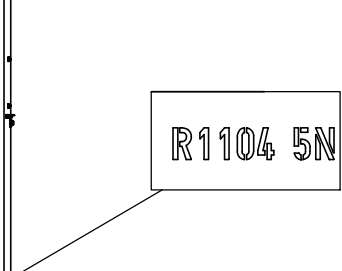
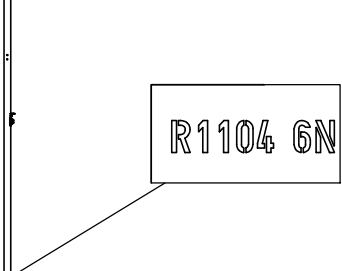
1104 Leikkikeskus asennusohje

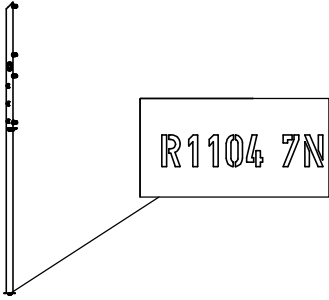
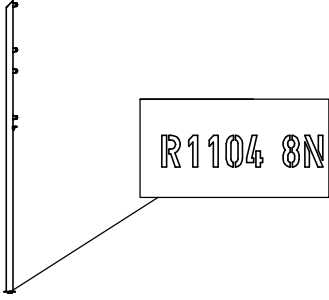
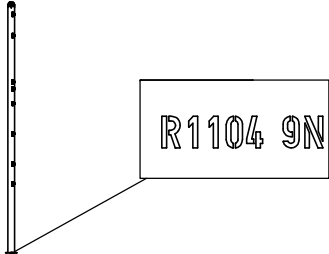
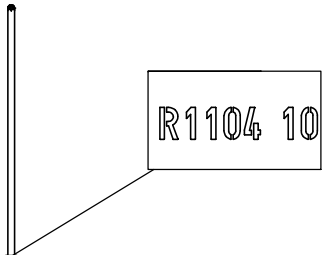
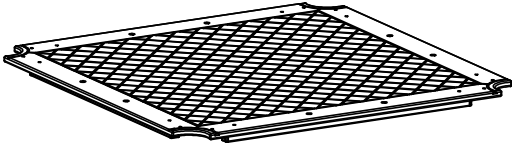
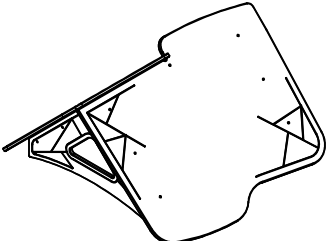


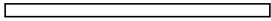
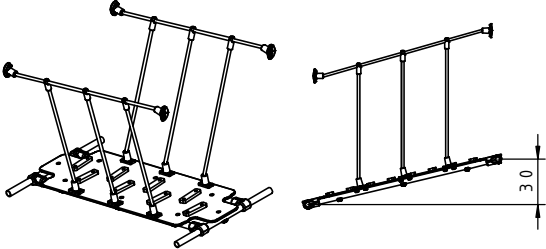
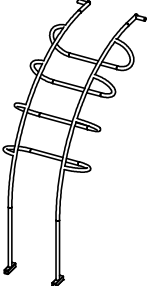
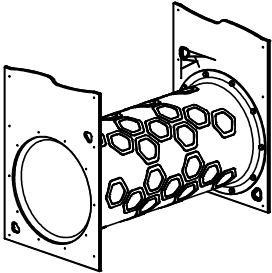
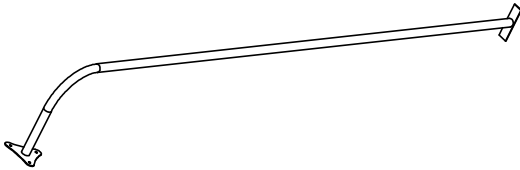
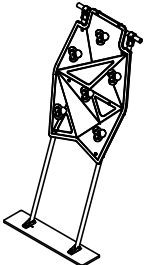
1104N

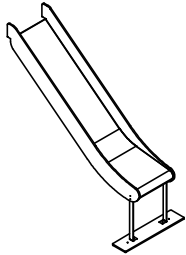
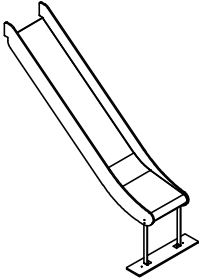
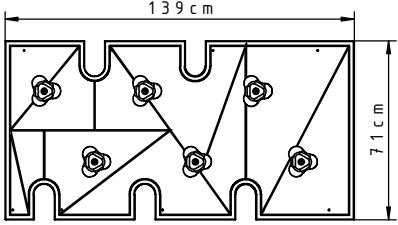
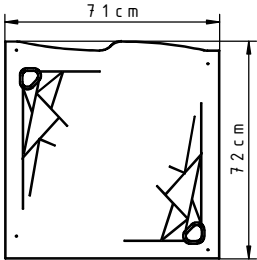
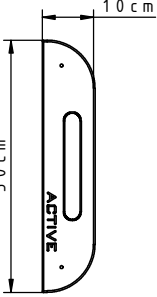
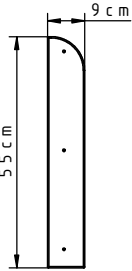


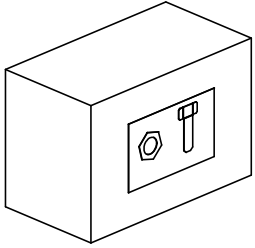
1104F

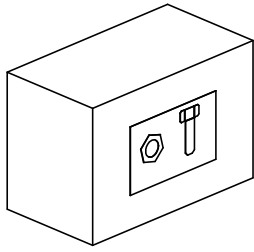
NR	ELEMENT	1104N	1104F
E1		1	1
E2		1	1
E3		1	1
E4		1	1
E5		1	1
E6		1	1

NR	ELEMENT	1104N	1104F
E7		1	1
E8		1	1
E9		1	1
E10		1	1
E11	 <small>F11P_1_HP_g13_v2</small> <small>83cm x 83cm</small>	2	2
E12		2	2

NR	ELEMENT	1104N	1104F
E13	 <p>R1100_3_Y_v1 L= 70cm</p>	4	4
E14		1	1
E15	 <p>H=120cm</p>	1	1
E16		1	1
E17	 <p>H=150cm</p>	1	1
E18	 <p>H=120cm</p>	1	1

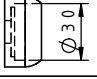

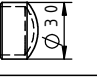

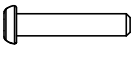
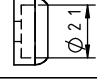
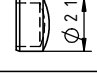



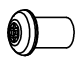
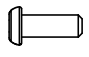
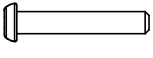


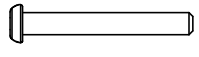

NR	ELEMENT	1104N	1104F
E19	 <p>H=120cm</p>	1	1
E20	 <p>H=150cm</p>	1	1
E21	 <p>139 cm 71 cm</p> <p>F11W_6_HP_g13_v1</p>	1	1
E22	 <p>71 cm 72 cm</p> <p>F1100_0_PE_g15_v1</p>	1	1
E23	 <p>10 cm 50 cm ACTIVE</p> <p>F11X_4_PE_g15_v2</p>	2	2
E24	 <p>9 cm 55 cm</p> <p>F11X_11_PE_g15_v1</p>	4	4

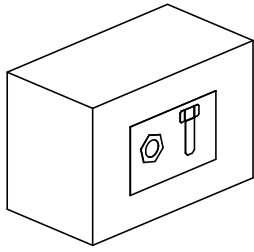
NR	ELEMENT	1104N	1104F
E25		1	1



1104N



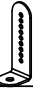
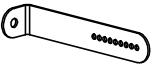
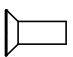
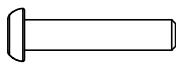


1104F

Nr	Element	DIN	ELEMENT	Σ	Σ
3		-	K2_d30_B	3	3
4		DIN 125	10x20	3	3
6		-	Z2_d30_B	3	3
10		DIN 9021	6x18	53	53
15		ISO 7380	M6x30	17	17
16		-	K1_d21_B	53	53
17		-	Z1_d21_B	53	53
18		DIN 985	M6	49	49
21		DIN 125	8x16	35	43
22		DIN 125	6x12	69	77
23		-	M6x12	32	40
24		ISO 7380	M6x16	16	24
25		ISO 7380	M6x35	36	36
29		-	K_5_A2_g2_ G_v2	8	8
31		DIN 985	M8	3	3
51		ISO 7380	M6x45	4	4
58		-	LOCTITE	1	1

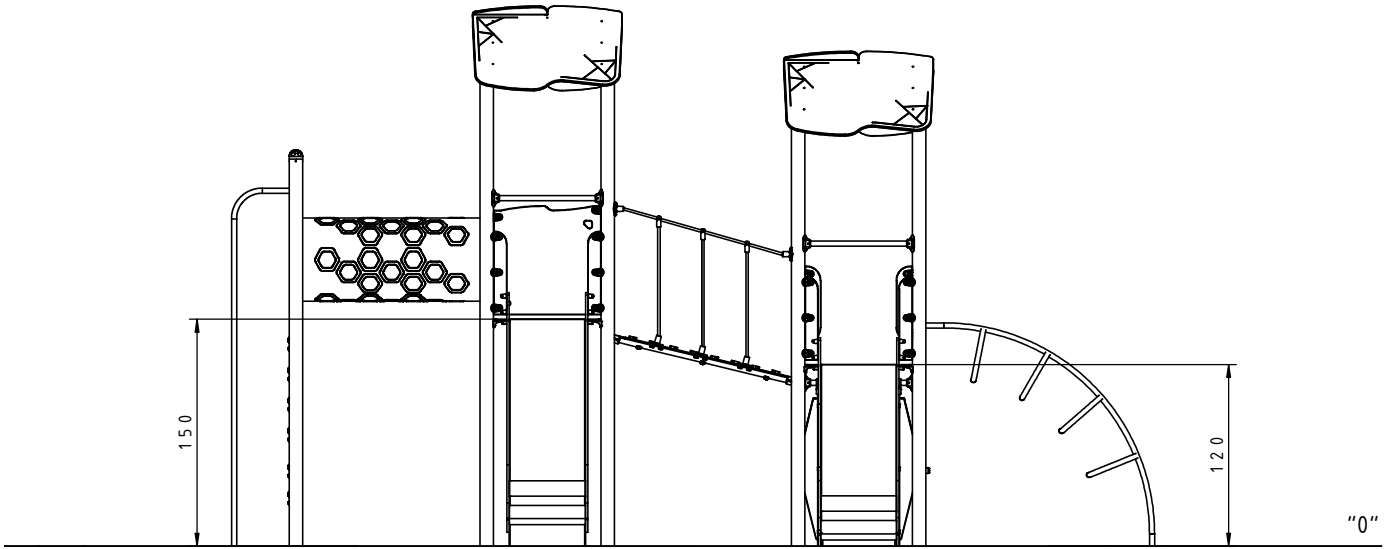


1104N

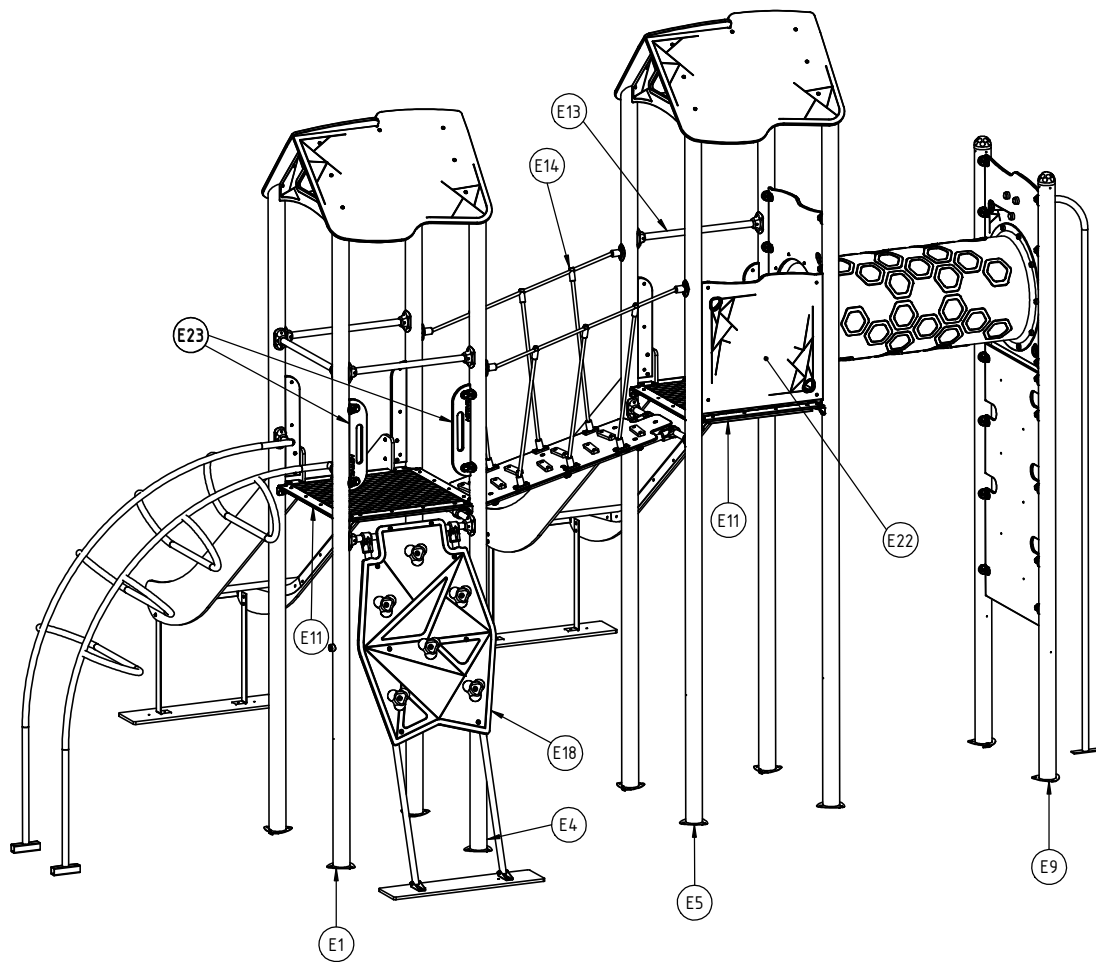
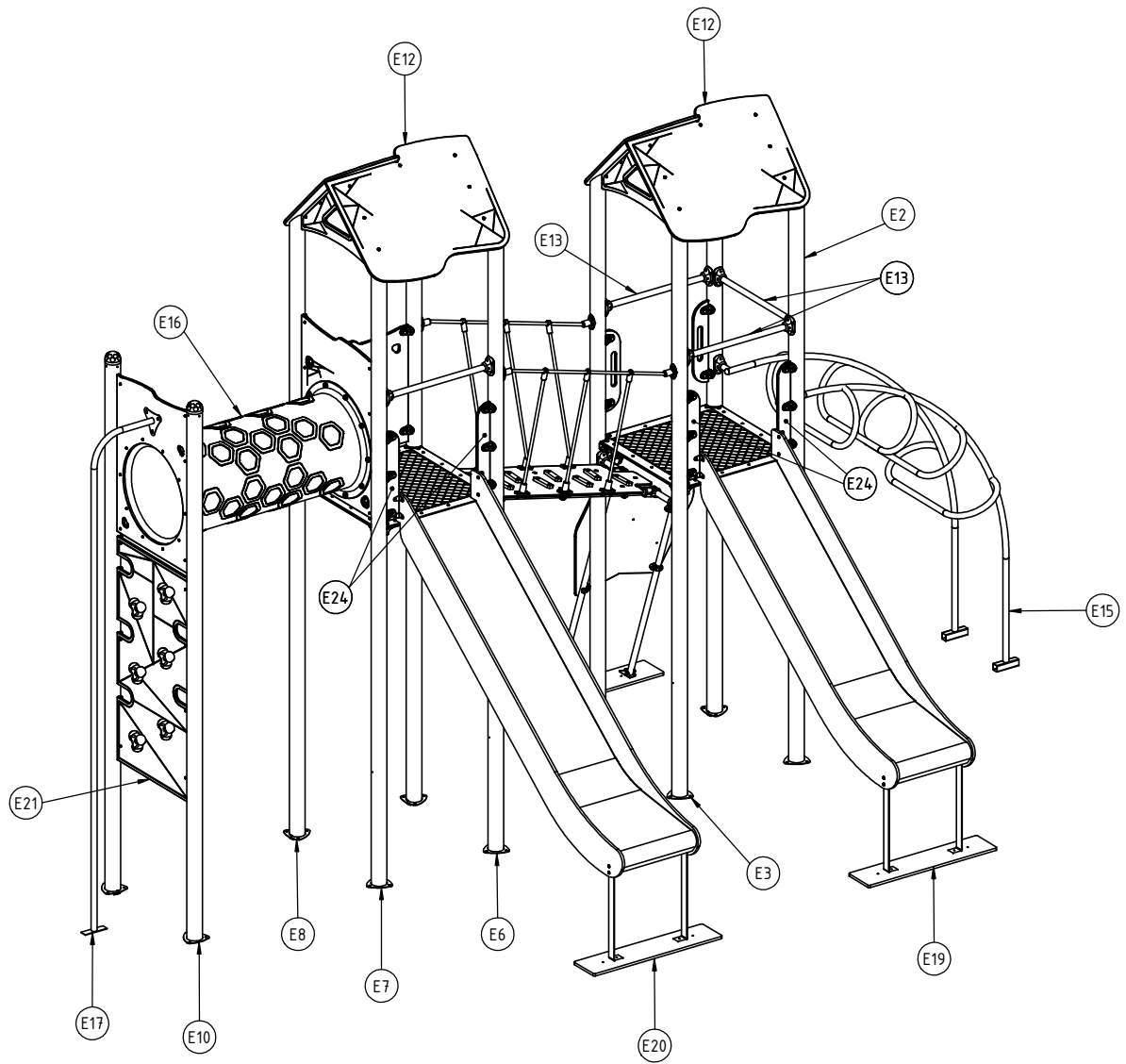
1104F

Nr	Element	DIN	ELEMENT	Σ	Σ
61		-	KL105		39
109		DIN 913	10x10	2	2
121		-	7100_5_A2_ g3_G_v1		2
136		-	1100_6_A2_ g3_G_v1		2
139		DIN 7991	M6x16	16	16
142		ISO 7380	M8x40	3	3
213		-	Z_NA_1	1	1
214		-	Z_NA_2	1	1

1104N
1104F



1104N
1104F

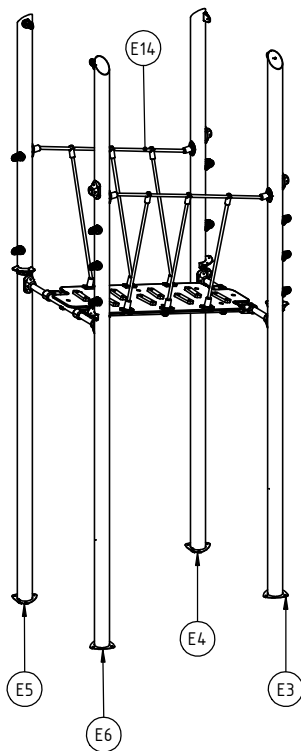


1

1104N
1104F



INST_11_44

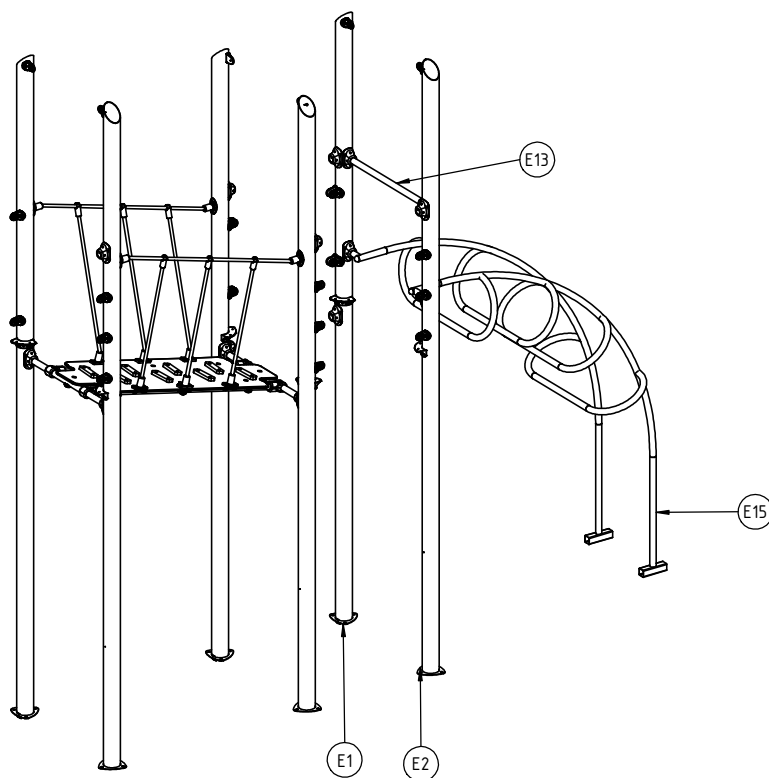


2

1104N
1104F



INST_11_11
INST_11_18

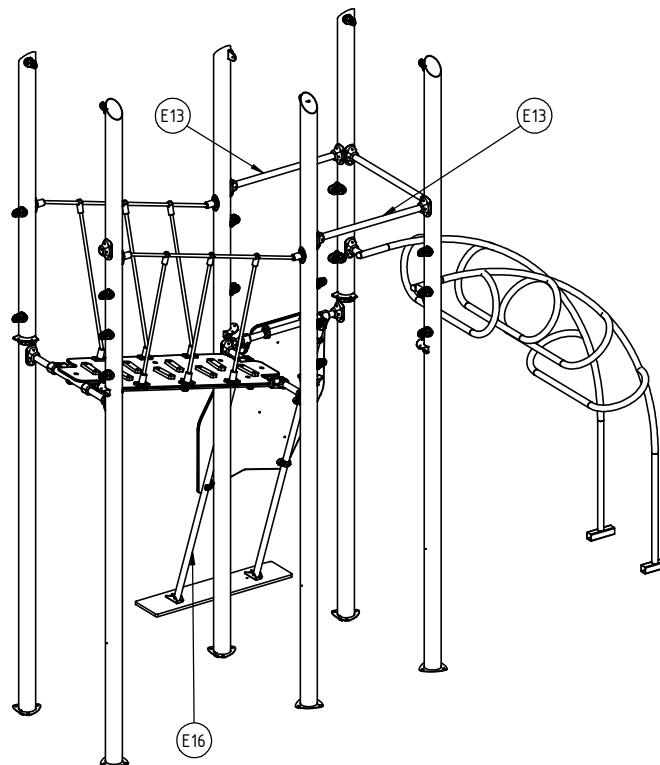


3

1104N
1104F



INST_11_18
INST_11_66

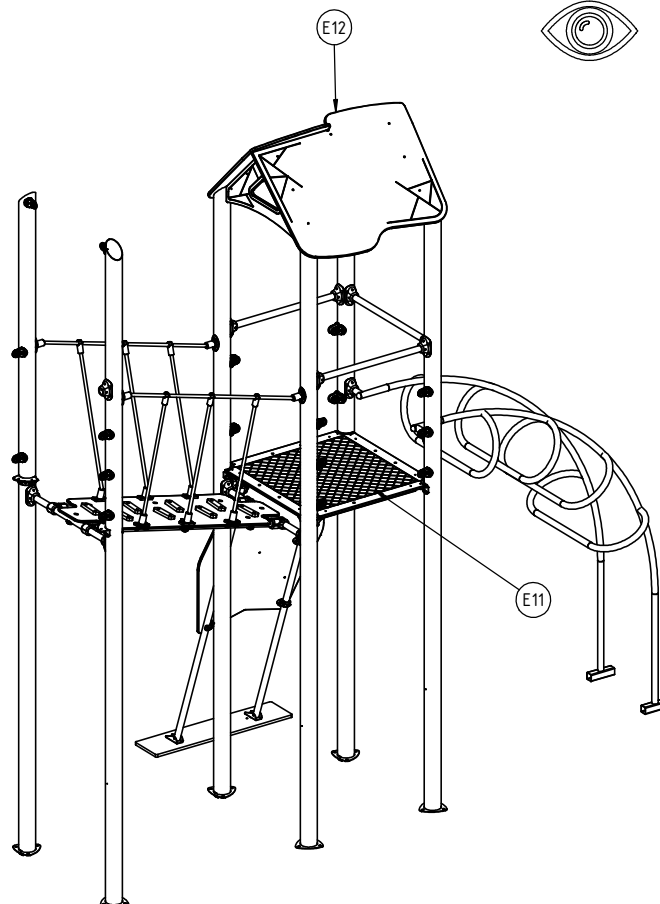


4

1104N
1104F

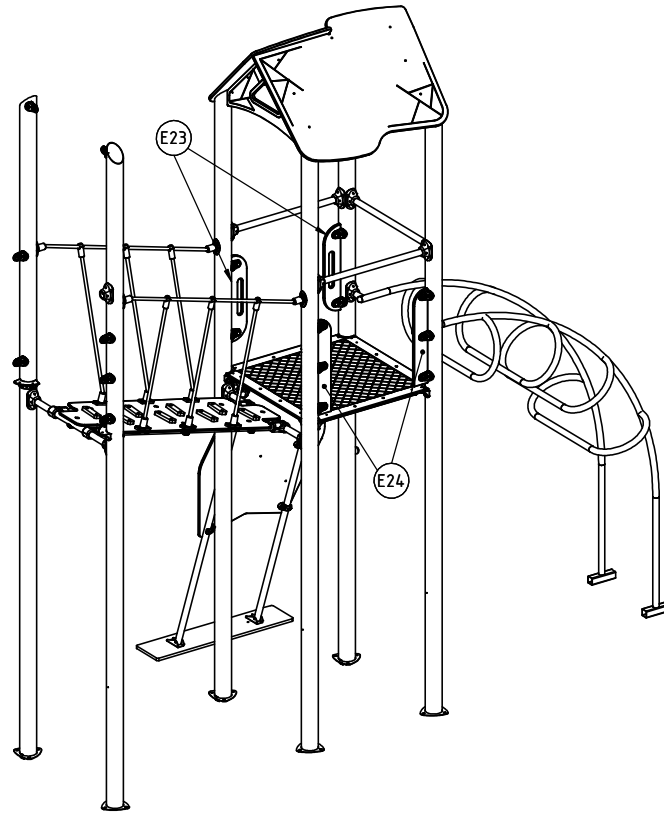


INST_11_05
INST_11_41



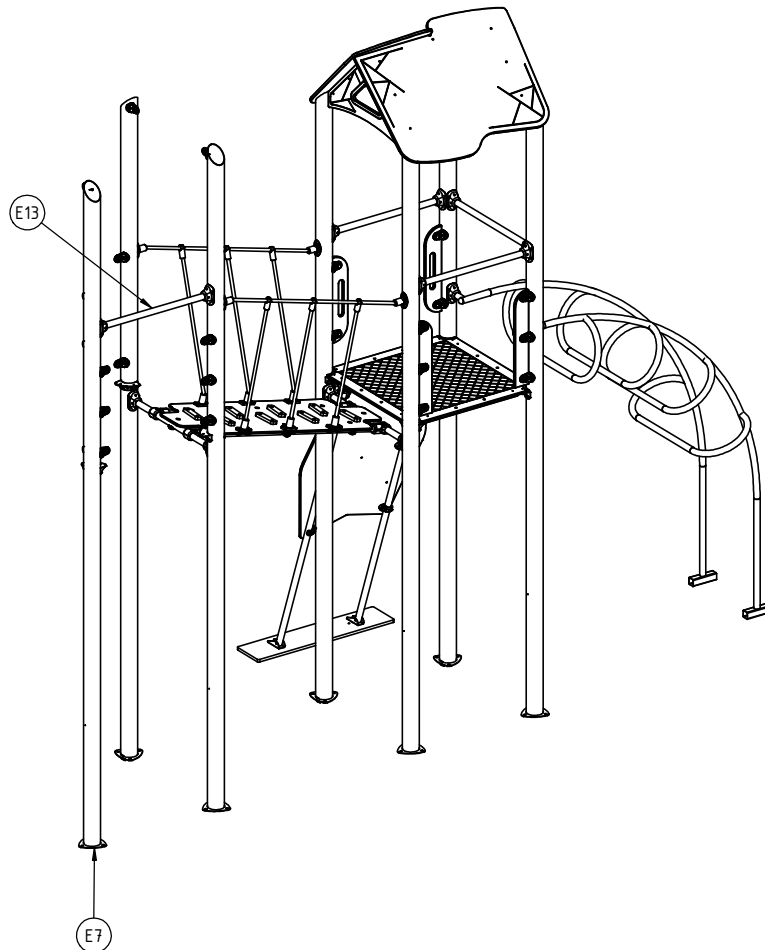
5 1104N
1104F

INST_11_68B
INST_11_68C



6 1104N
1104F

INST_11_18

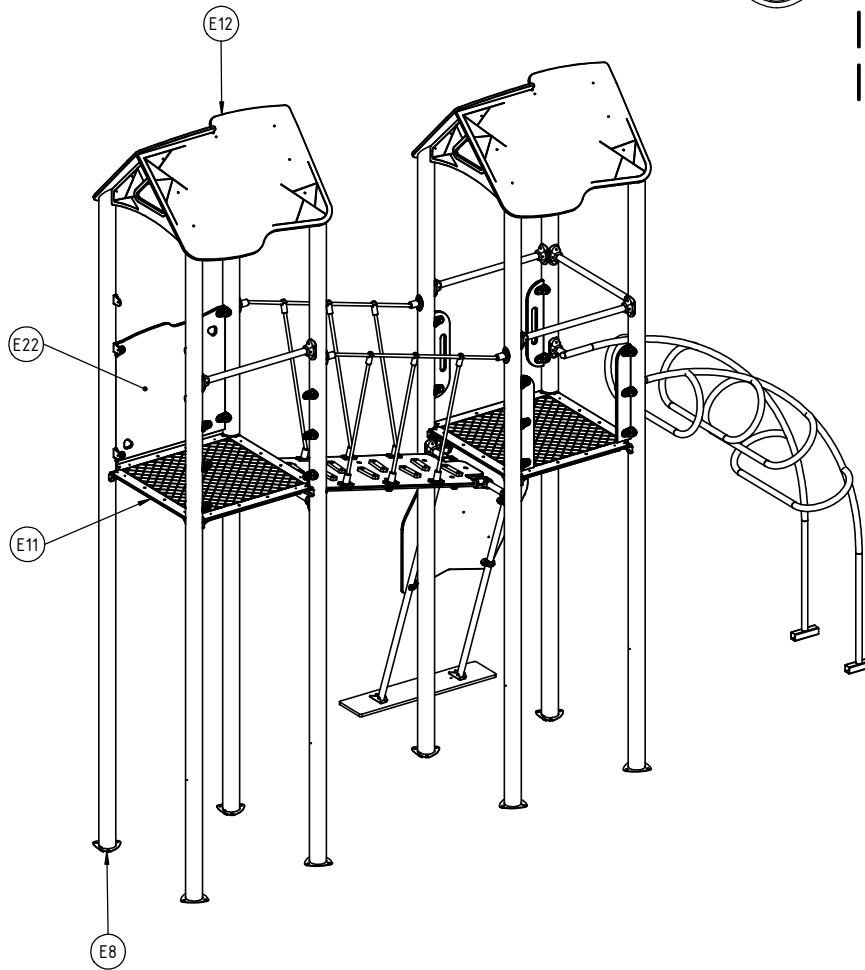


7

1104N
1104F



INST_11_05
INST_11_41
INST_11_68A

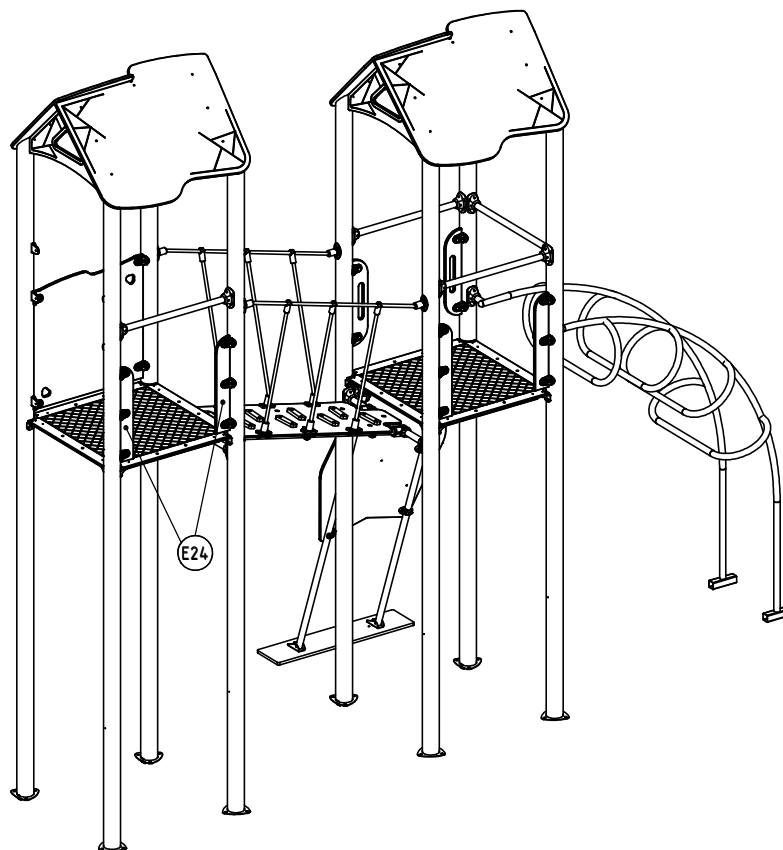


8

1104N
1104F



INST_11_68C

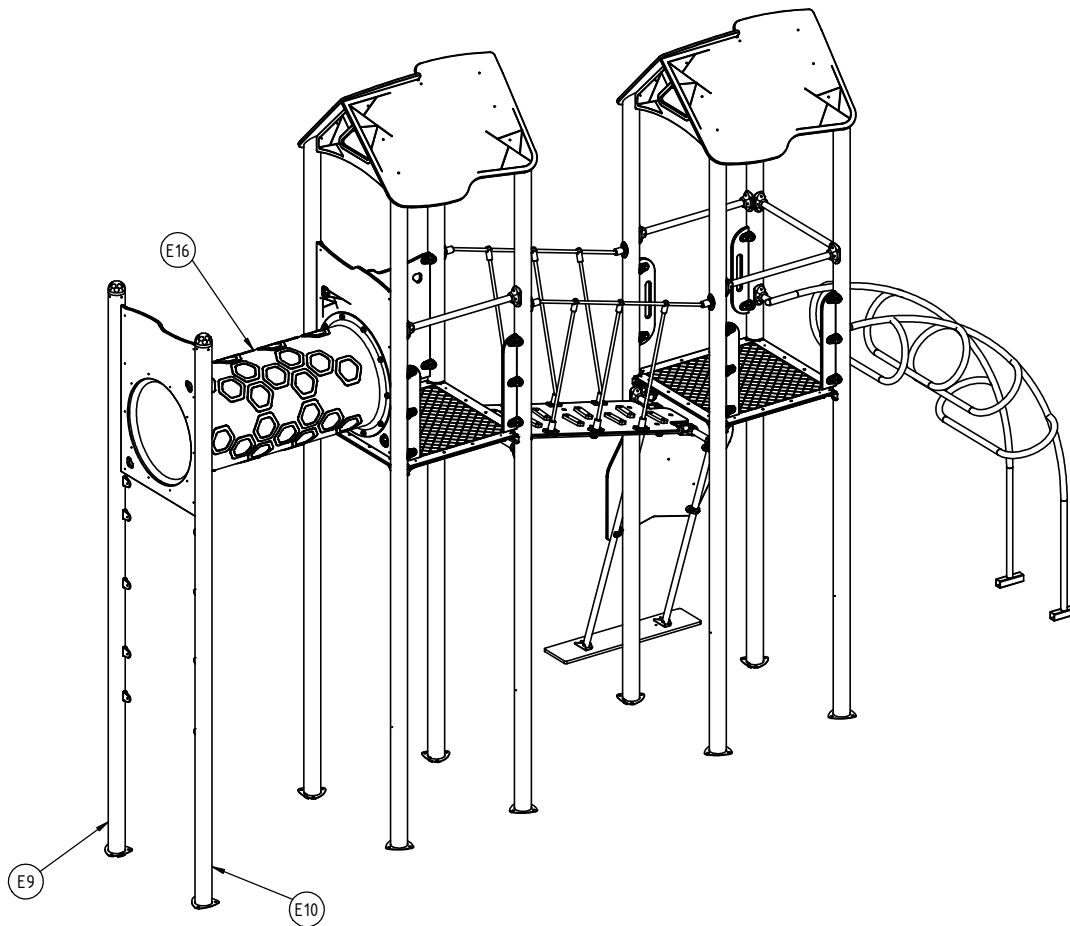


9

1104N
1104F



INST_11_71

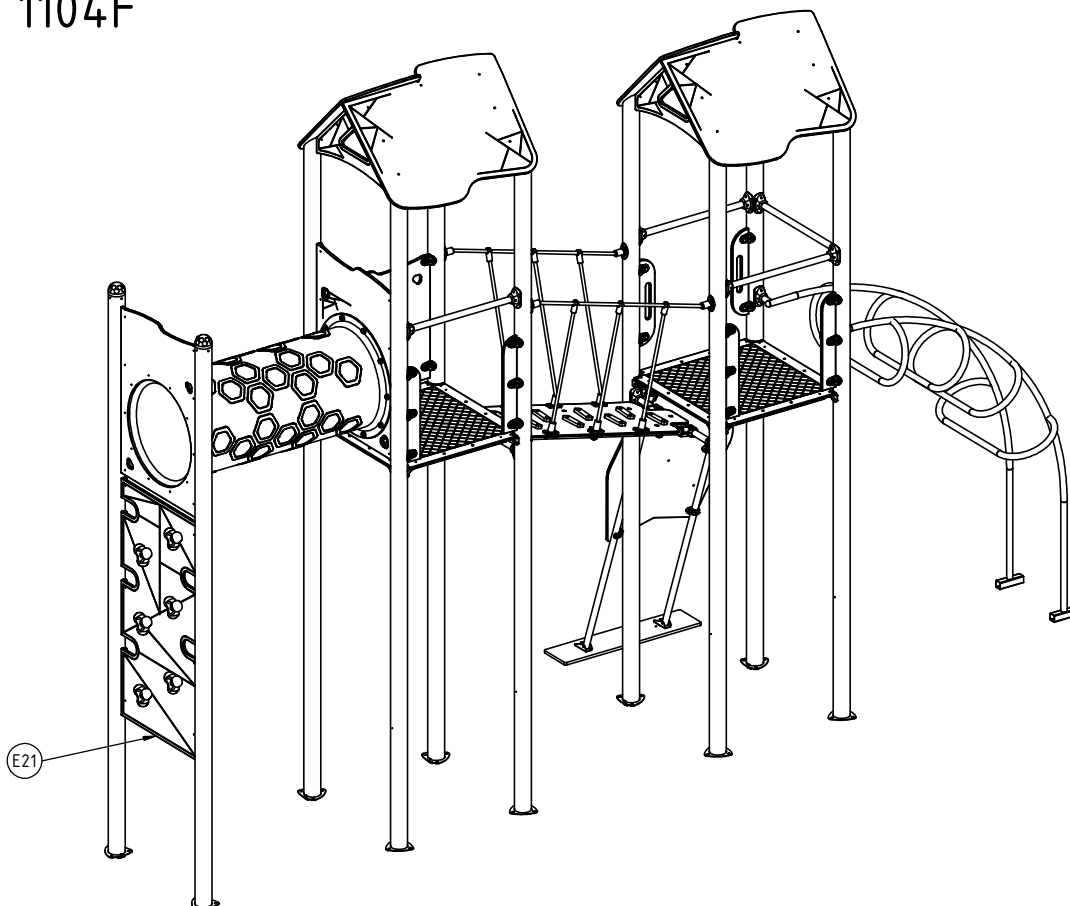


10

1104N
1104F



INST_11_38

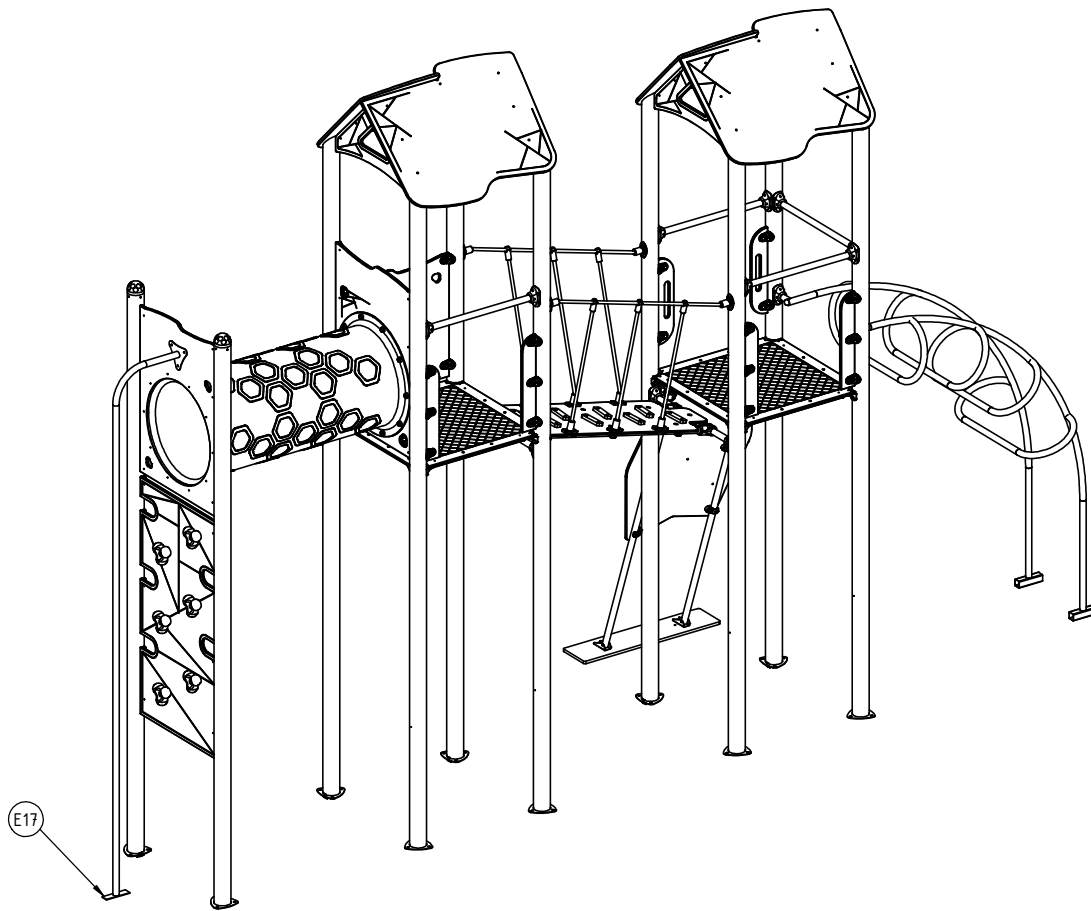


11

1104N
1104F



INST_11_58

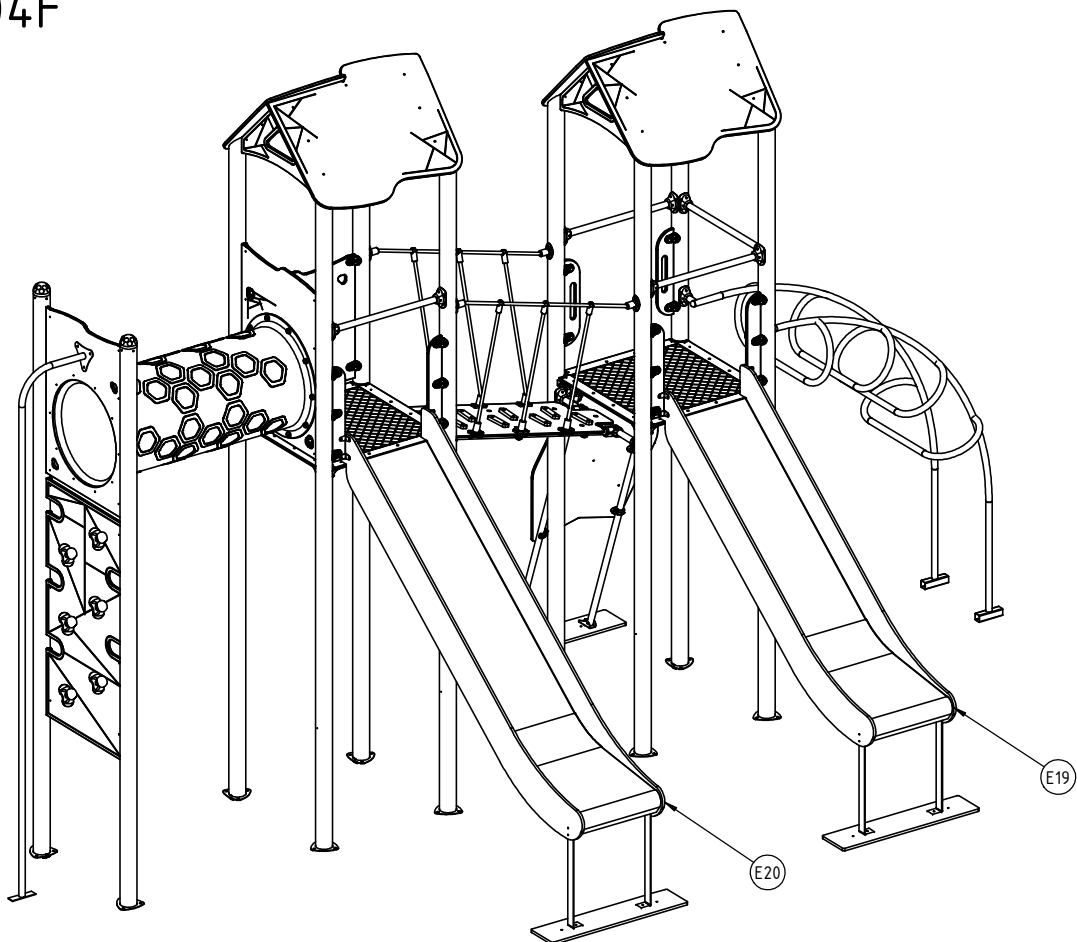


12

1104N
1104F



INST_11_70

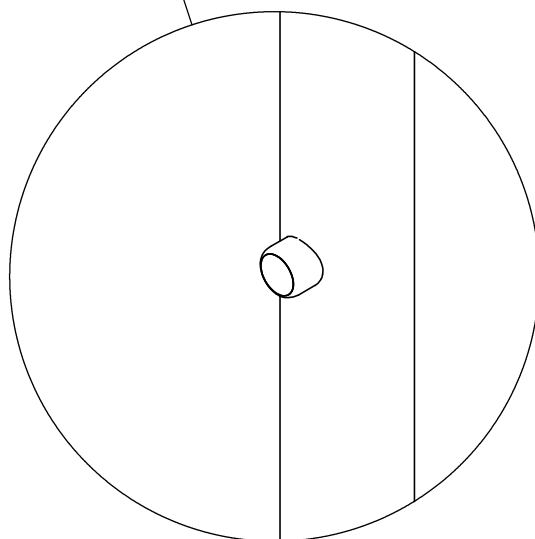
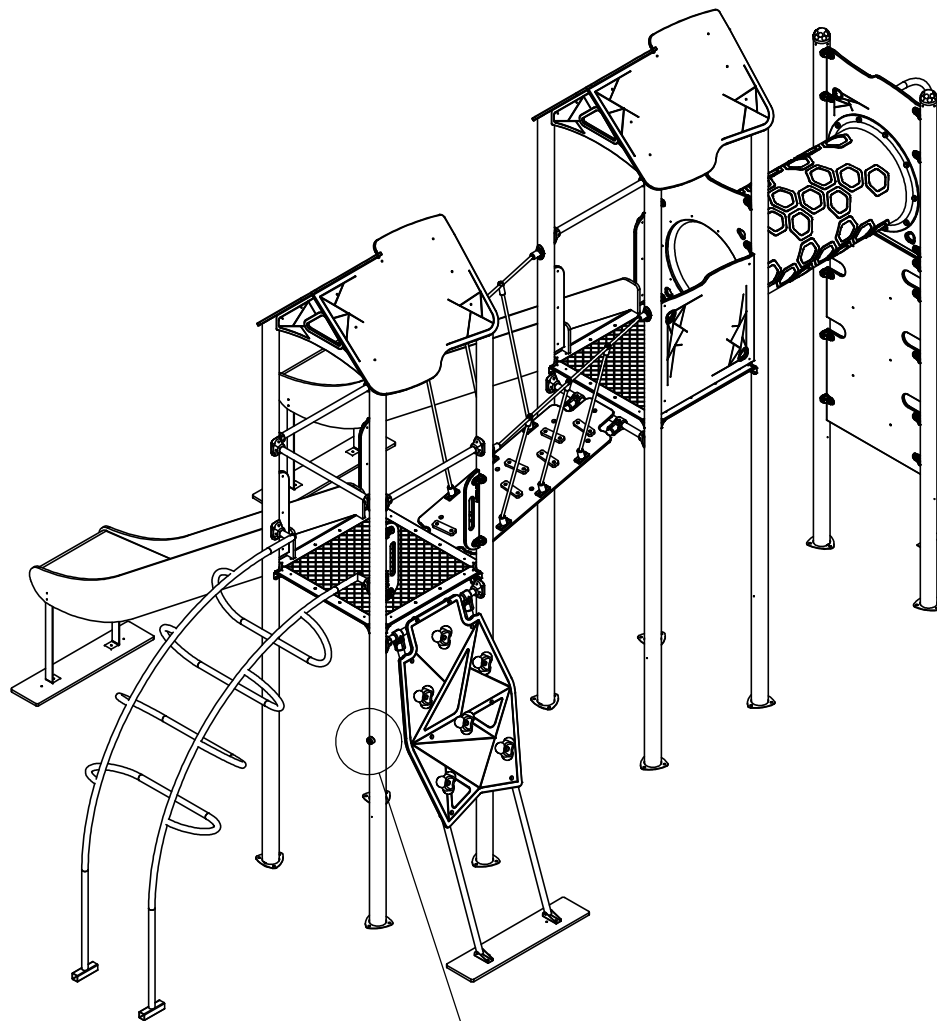


13

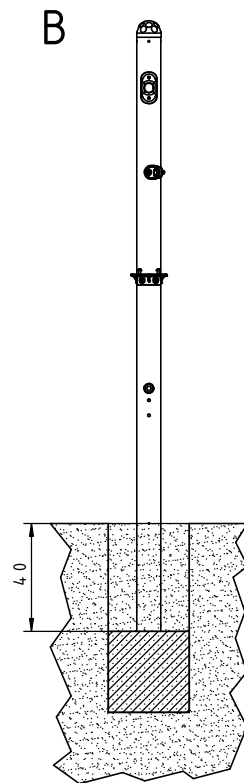
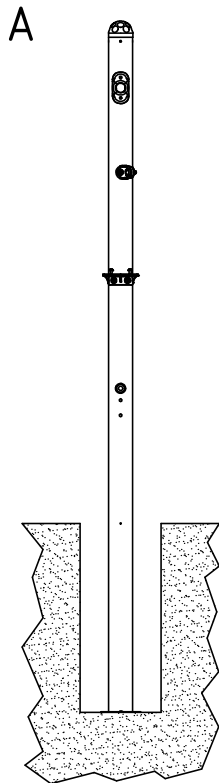
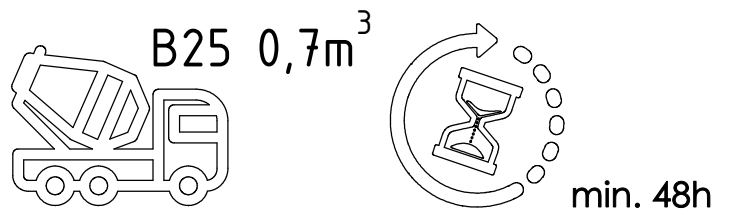
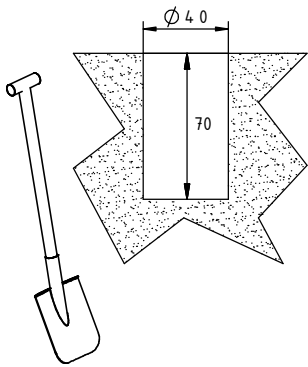
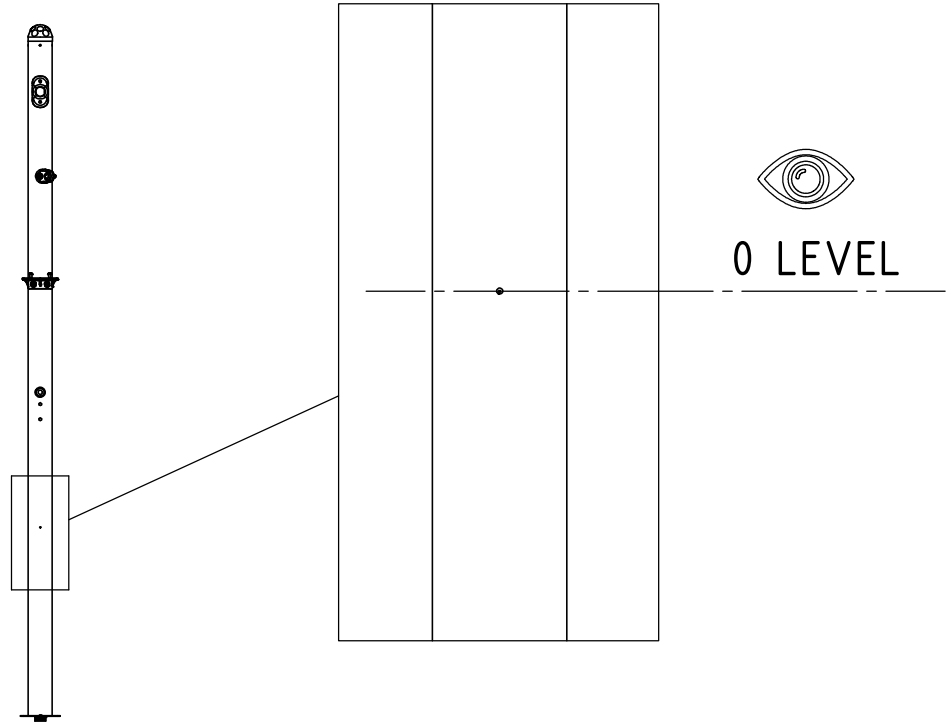
1104N
1104F



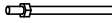
INST_Z_1

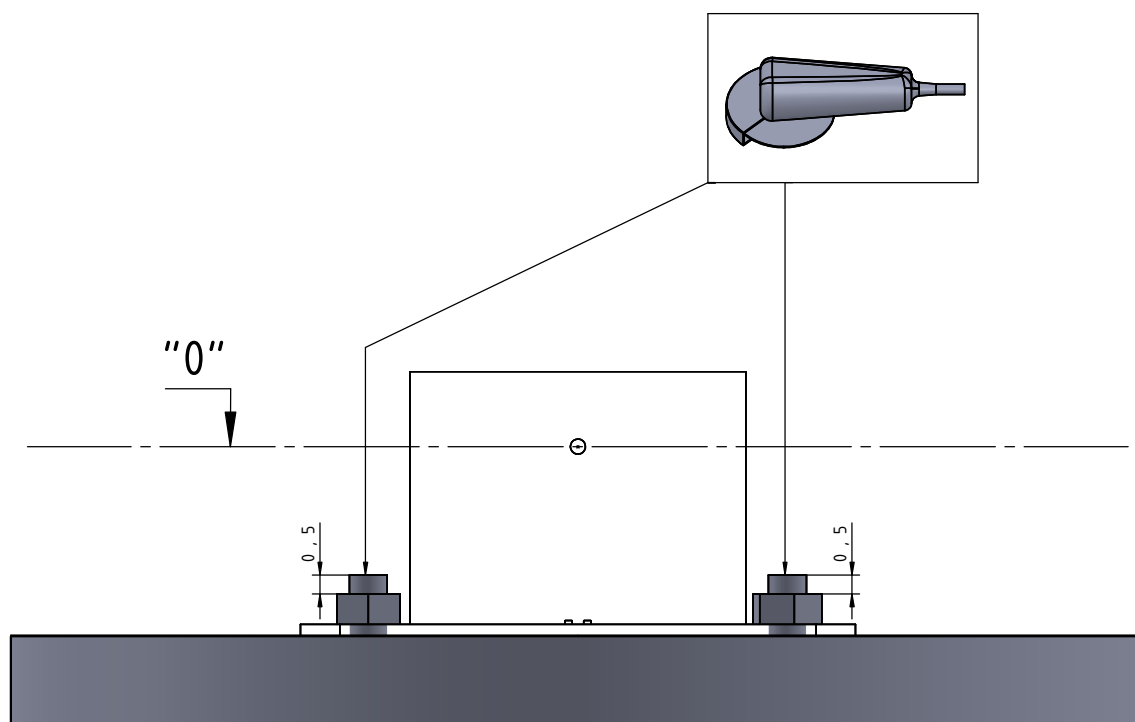
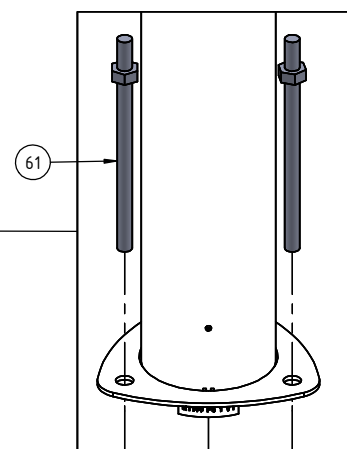
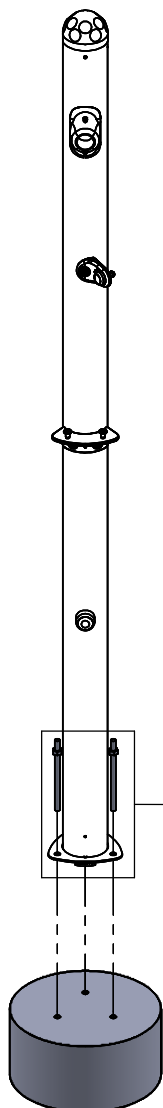
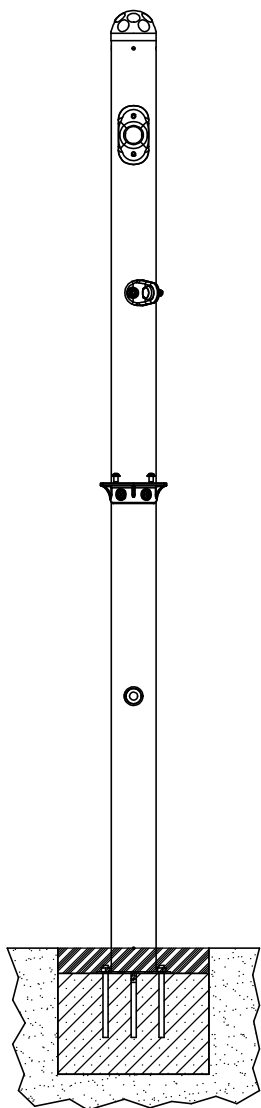


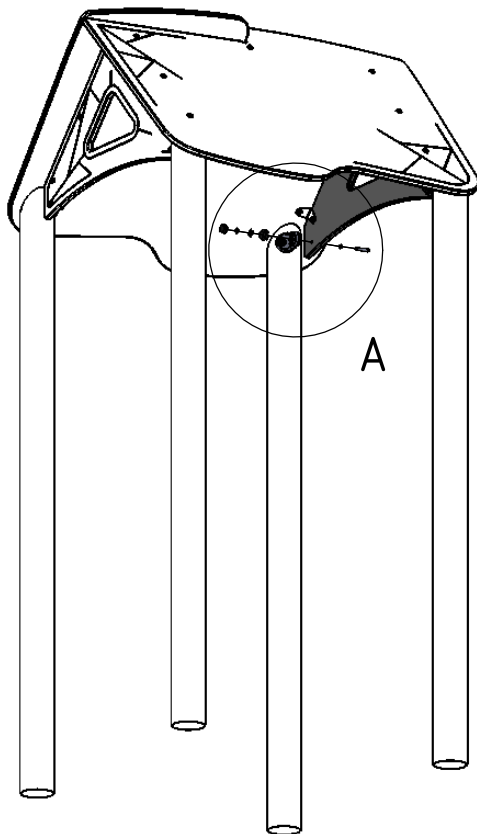
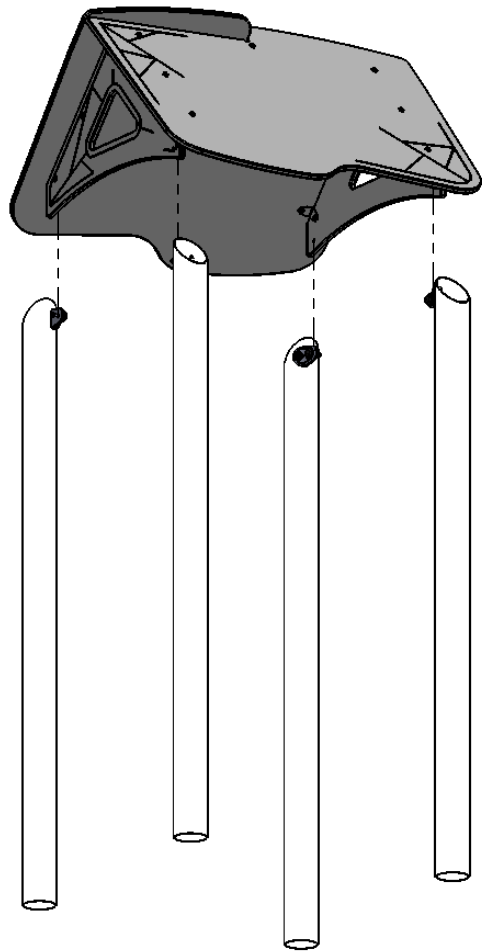
1104N


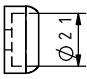
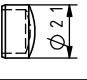


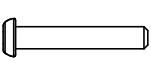


1104F

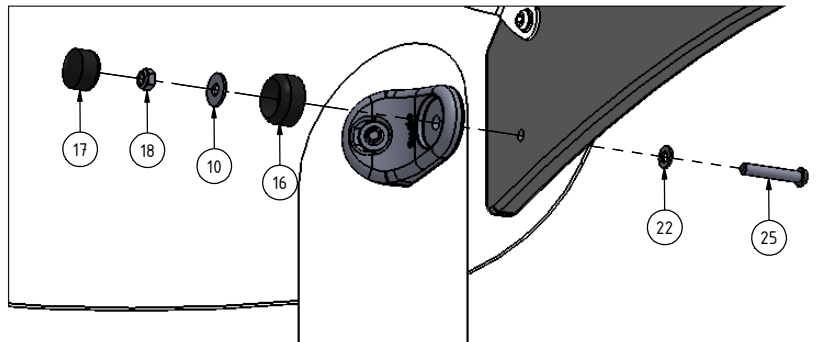
Nr	Σ	Element	DIN	ELEMENT
61	3		-	KL105




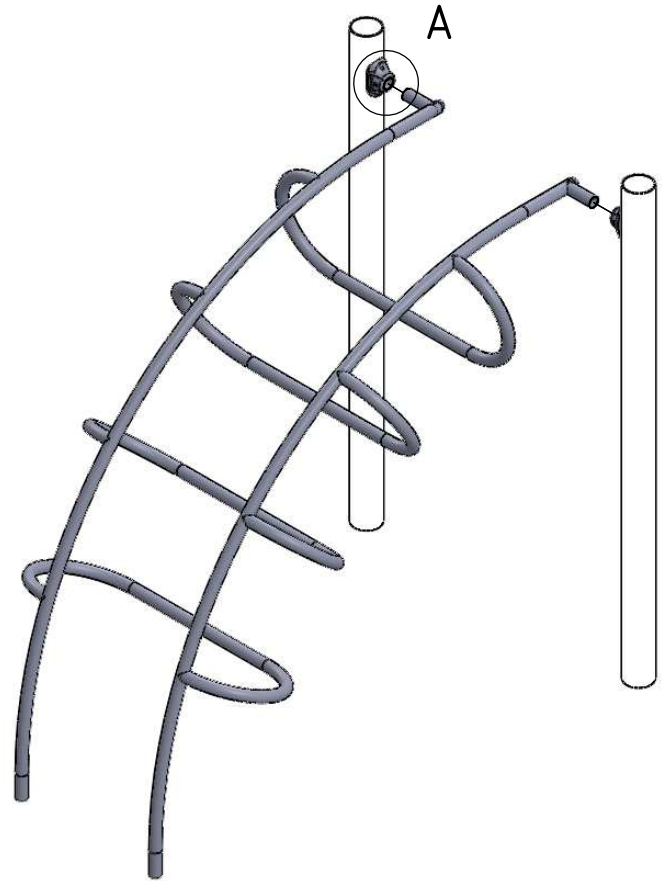
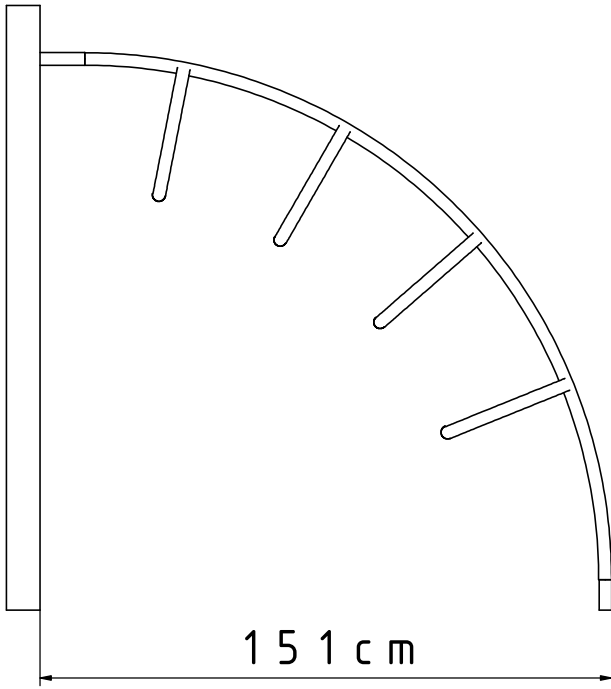


Nr	Σ	Element		
10	4		DIN 9021	6x18
16	4		-	K1_d21_B
17	4		-	Z1_d21_B
18	4		DIN 985	M6
22	4		DIN 125	6x12
25	4		ISO 7380	M6x35

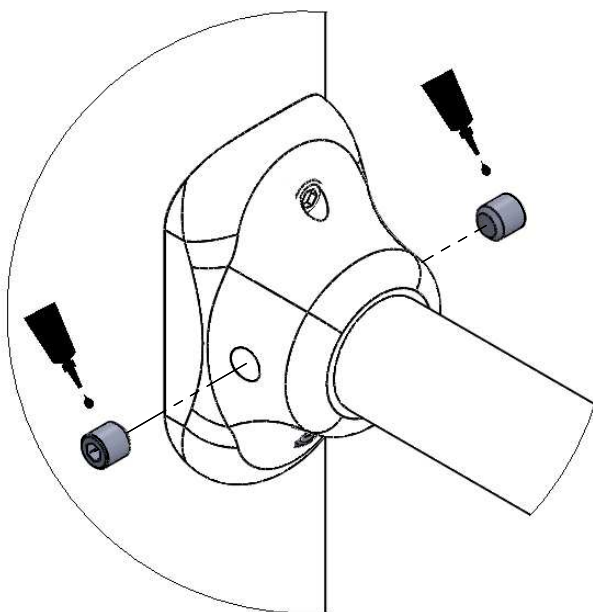
A (1 : 4)



Nr	Σ	Element		
58	-		-	LOCTITE




A (1 : 2)



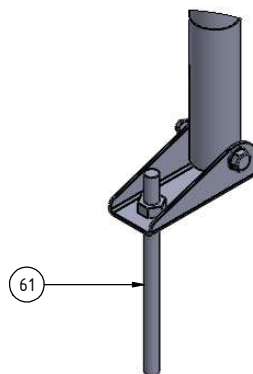
Nr. 5


F

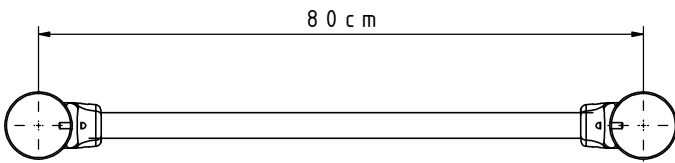
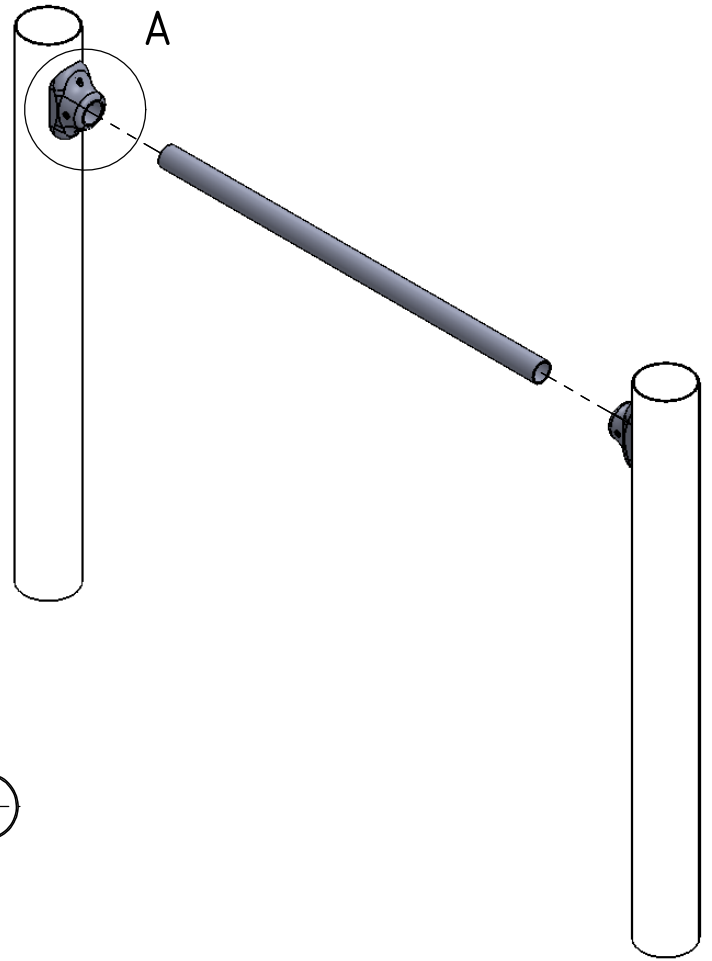
Nr	Σ	Element	DIN	ELEMENT
61	2		-	KL105



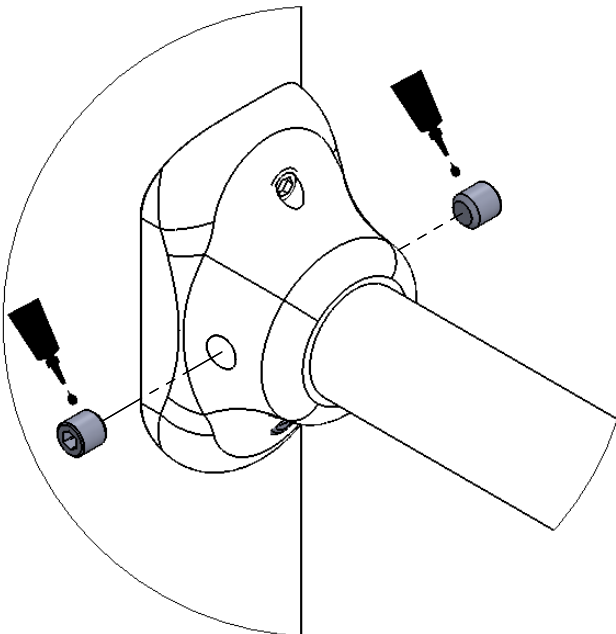
B (1 : 5)




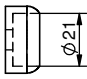
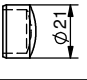


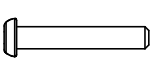
Nr	Σ	Element		
58	1		-	LOCTITE

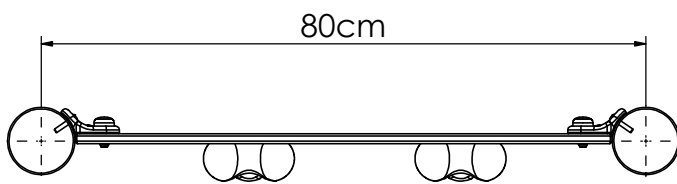
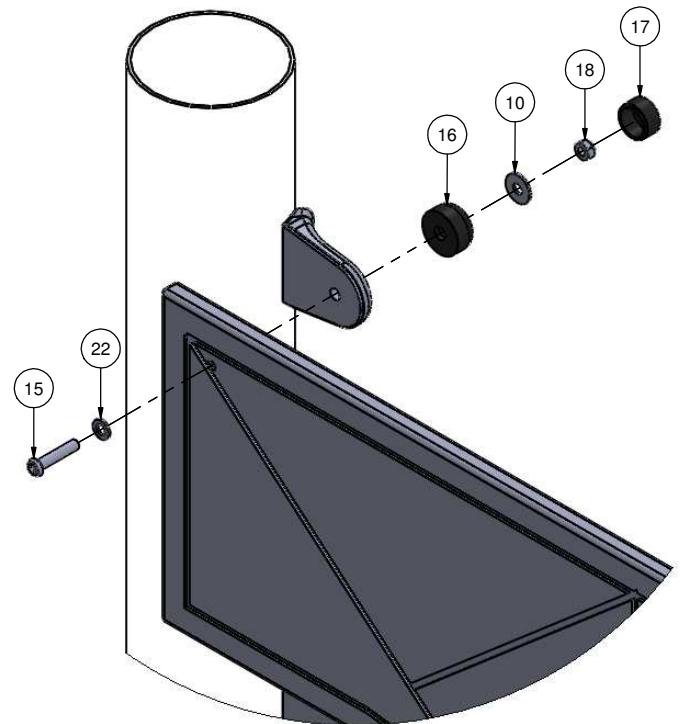
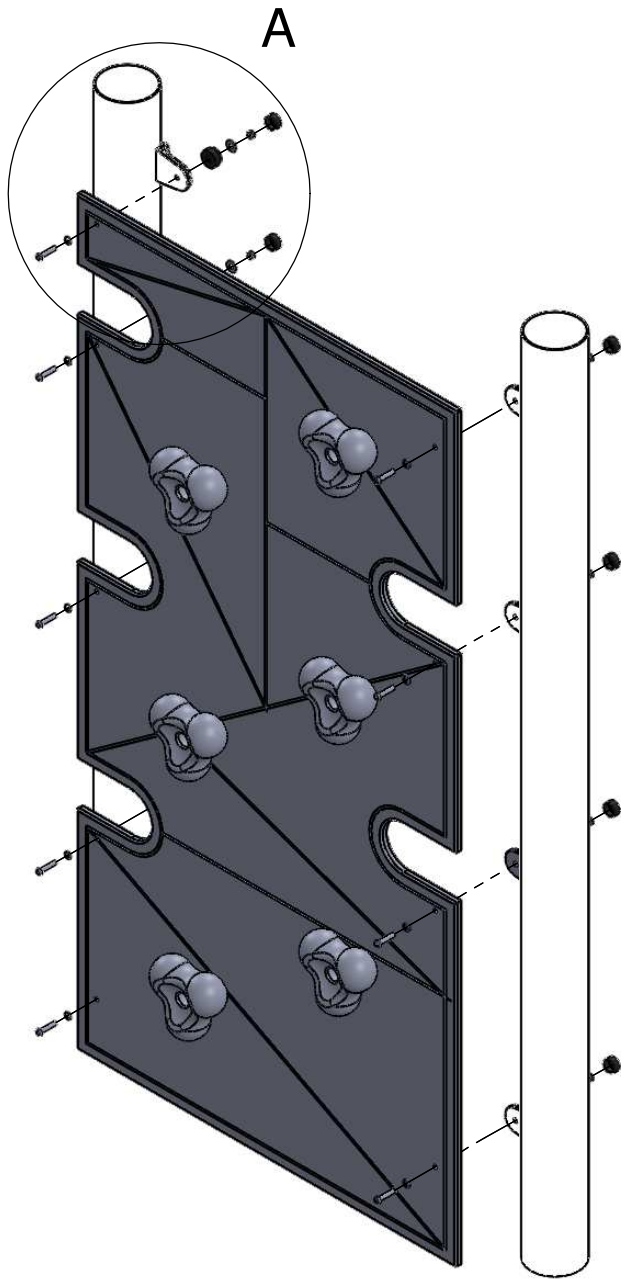



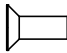
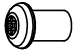
A (1 : 2)

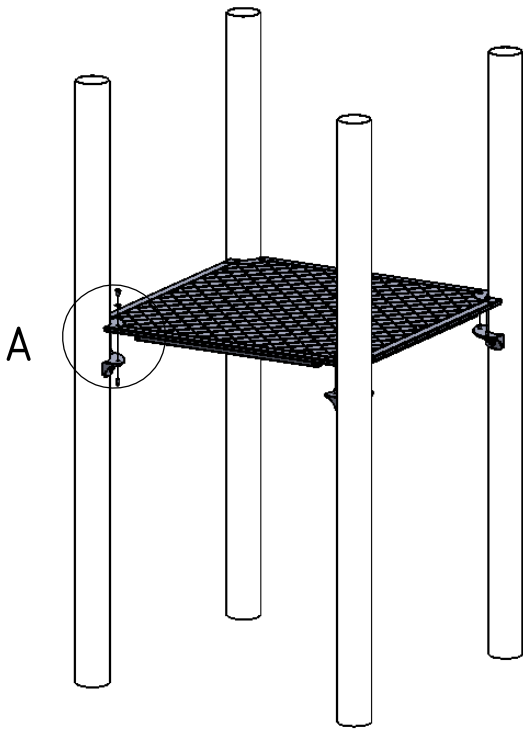


INST_11_38

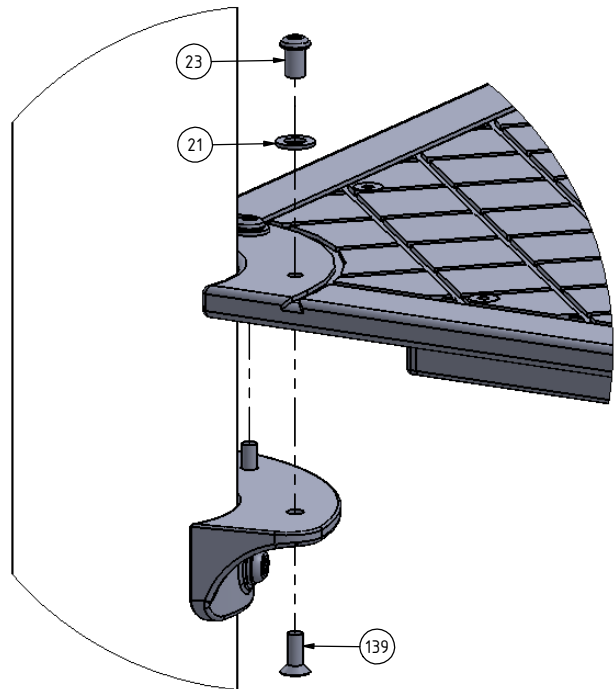
Nr	Σ	Element		
10	9		DIN 9021	6x18
16	9		-	K1_d21_B
17	9		-	Z1_d21_B
18	9		DIN 985	M6
22	9		DIN 125	6x12
15	9		ISO 7380	M6x30



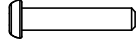


Nr	Σ	Element	DIN	ELEMENT
21	8		DIN 125	8x16
139	8		DIN 7991	M6x16
23	8		-	M6x12

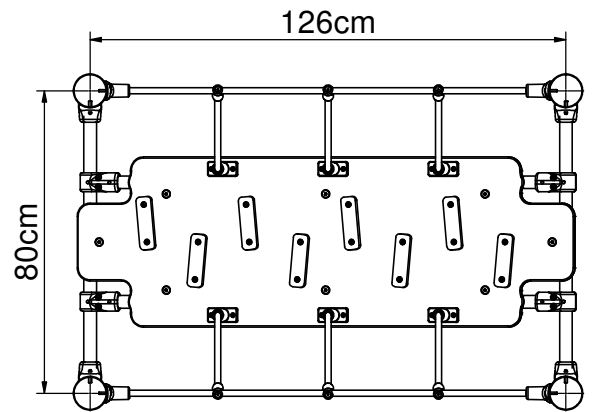
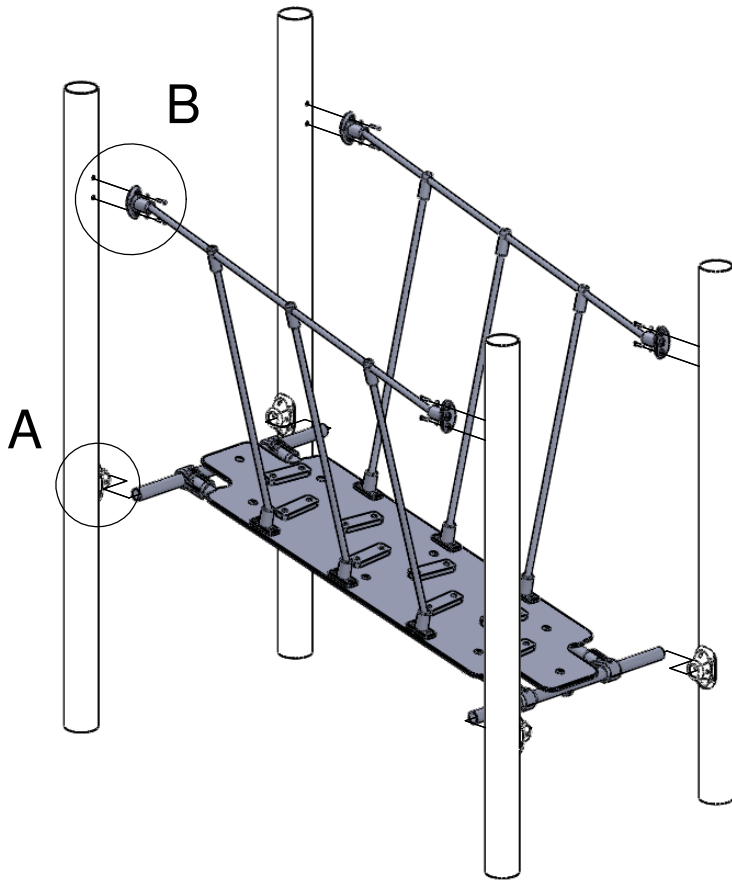


A (1 : 3)



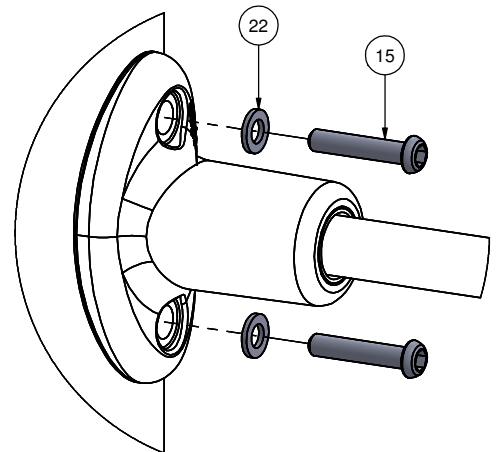
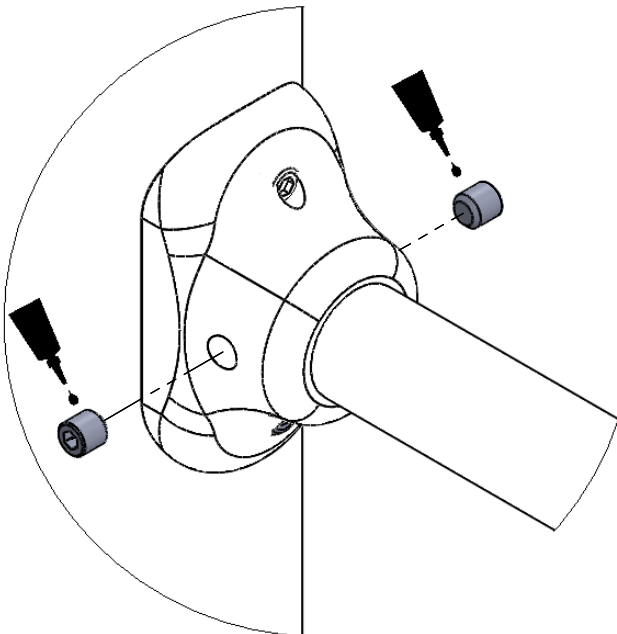
INST_11_44

Nr	Σ	Element	DIN	ELEMENT
15	8		ISO 7380	M6x30
22	8		DIN 125	6x12
58	1		-	LOCTITE



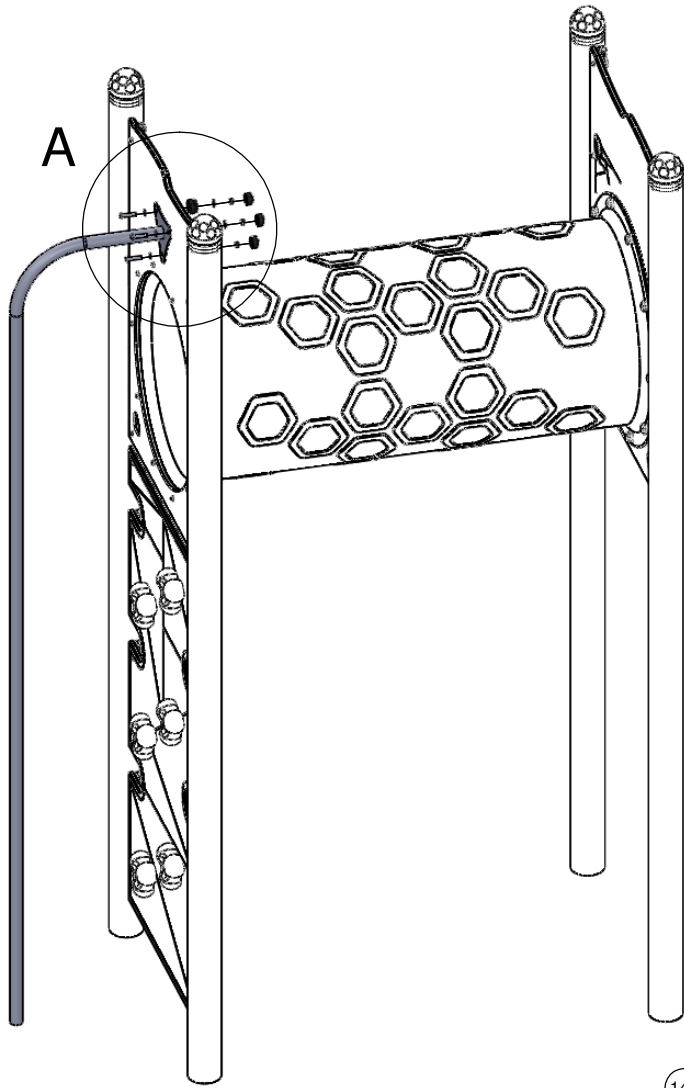
B (1 : 2)

A (1 : 2)



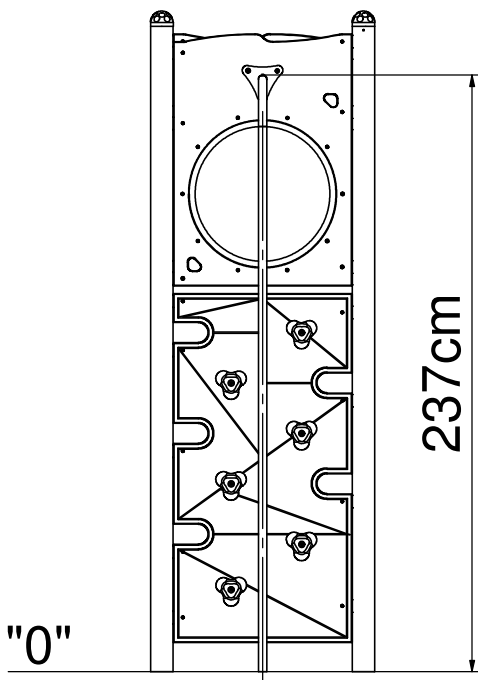
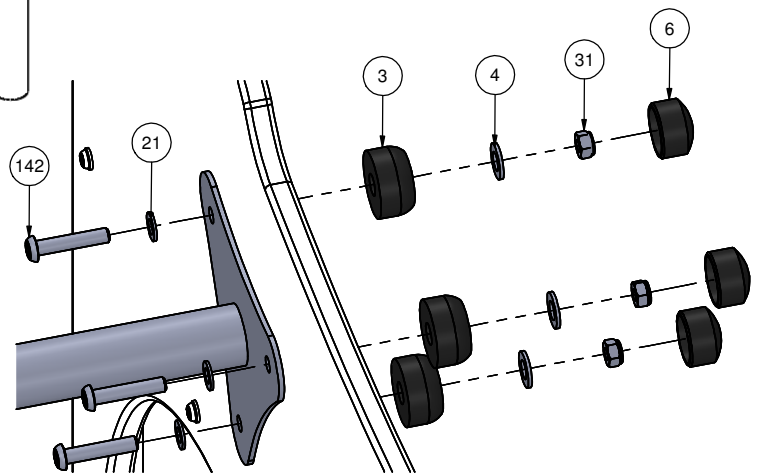
Nr. 5

INST_11_58




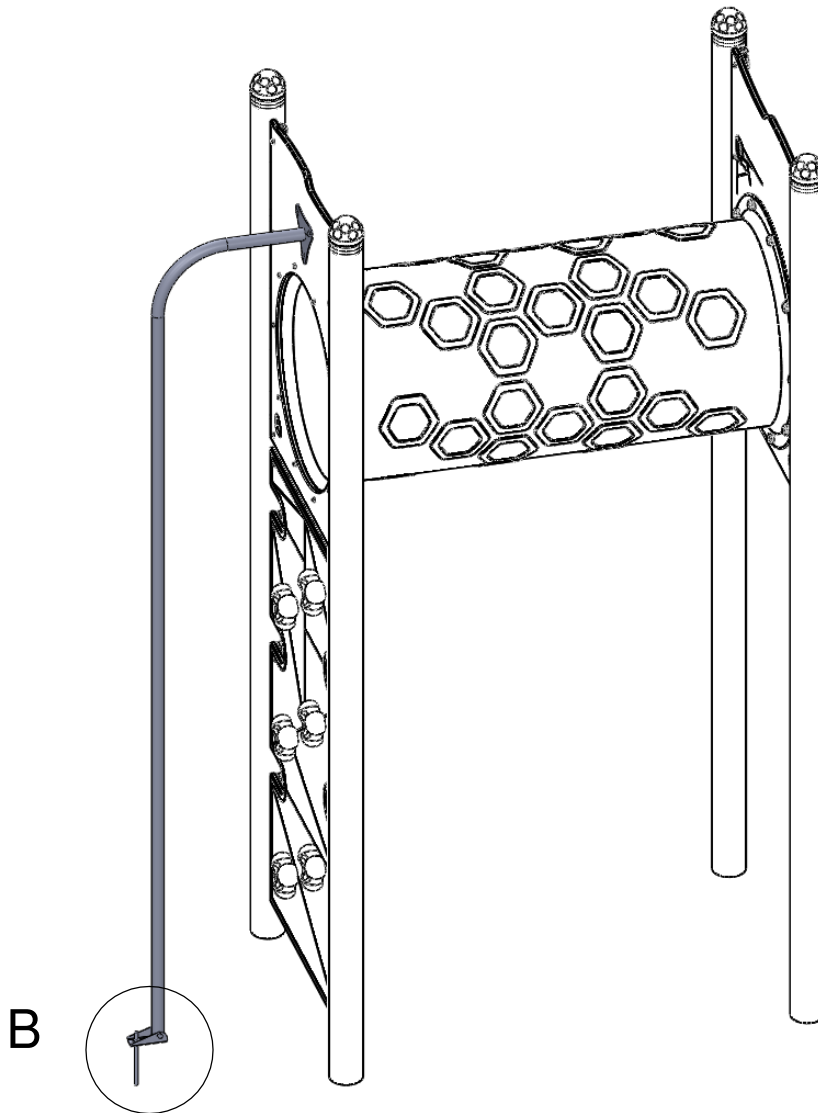
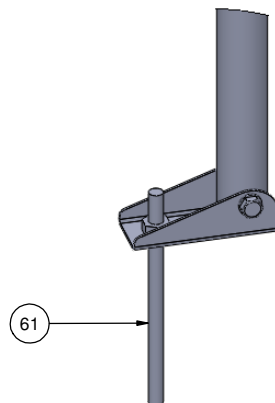
Nr	Σ	Element	DIN	ELEMENT
3	3		-	K2_d30_B
4	3		DIN 125	10x20
6	3		-	Z2_d30_B
21	3		DIN 125	8x16
31	3		DIN 985	M8
142	3		ISO 7380	M8x40


A (1 : 4)

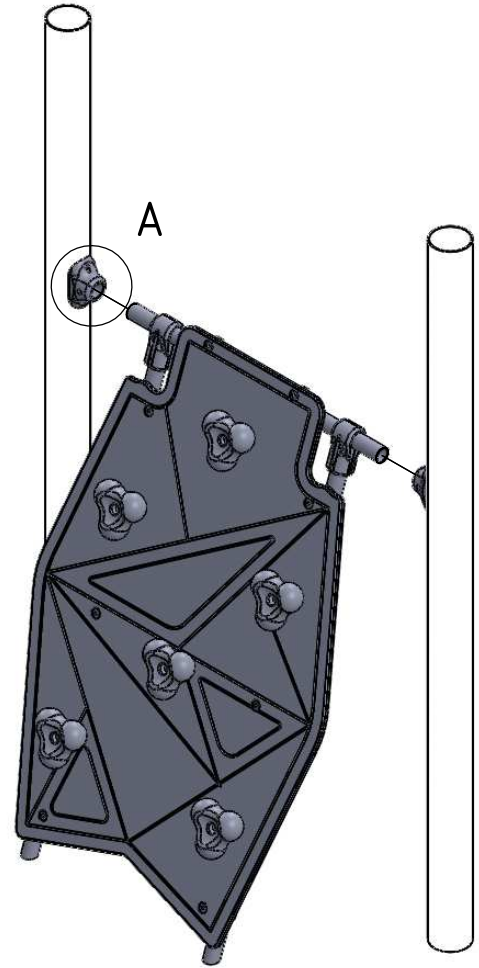
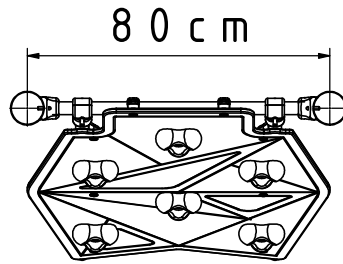
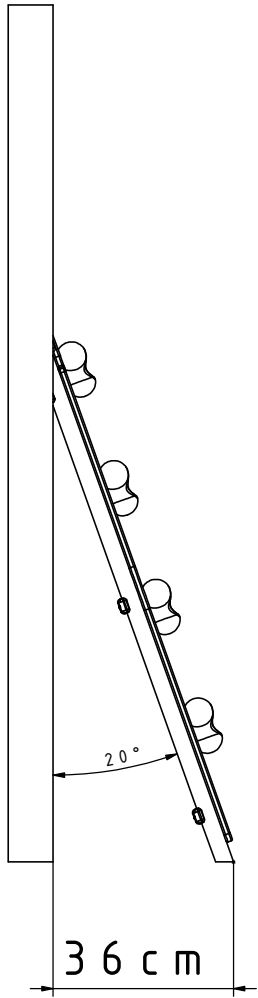


F

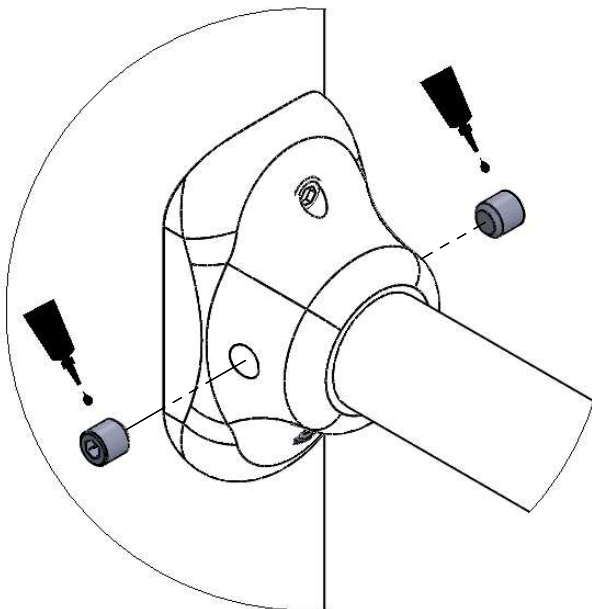
Nr	Σ	Element	DIN	ELEMENT
61	1		-	KL105

**B (1 : 5)**

Nr	Σ	Element		
58	1		-	LOCTITE




A (1 : 2)

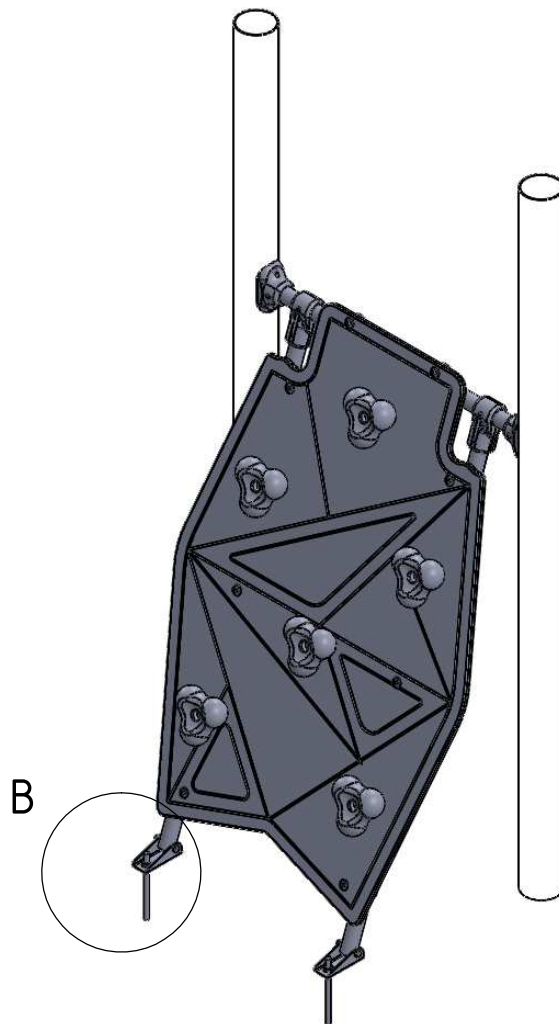
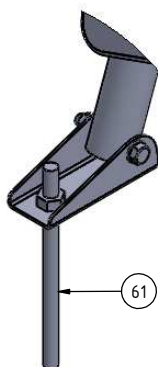


Nr. 5

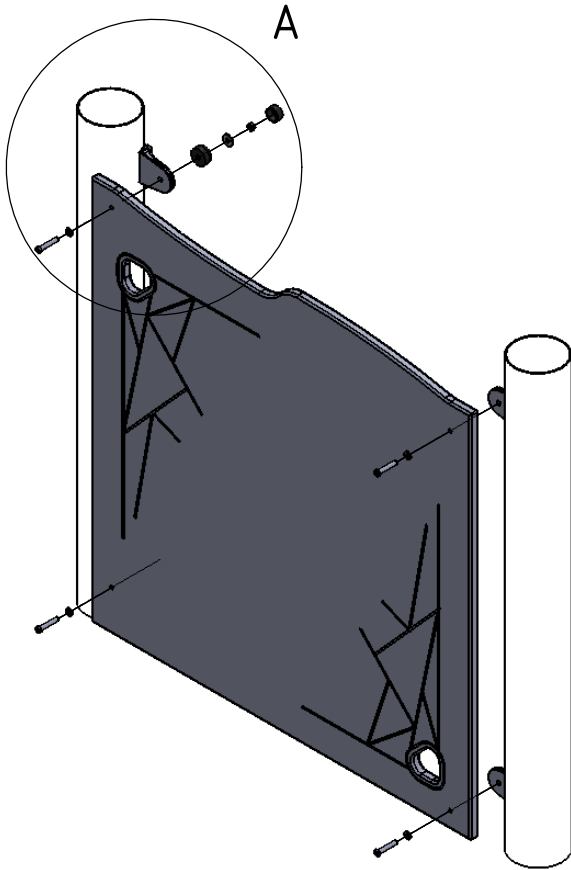
F


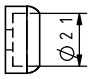
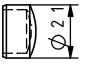


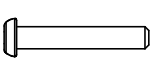
Nr	Σ	Element	DIN	ELEMENT
61	2		-	KL105

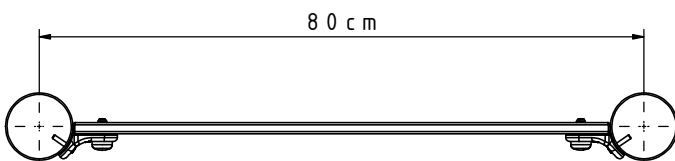
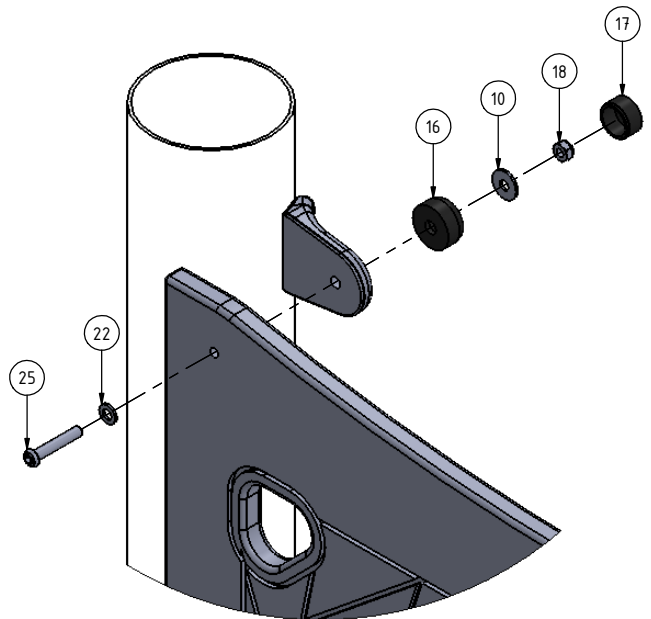
B (1 : 5)



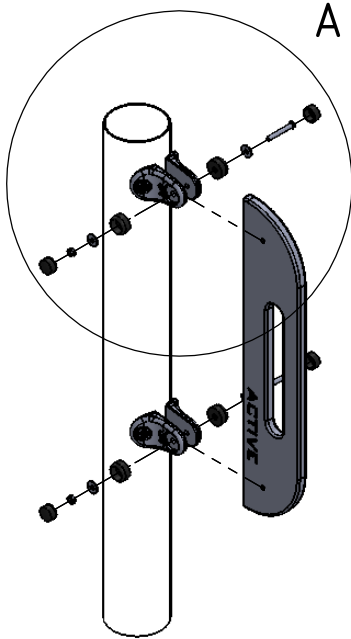
INST_11_68A


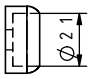
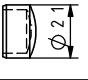

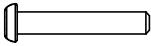


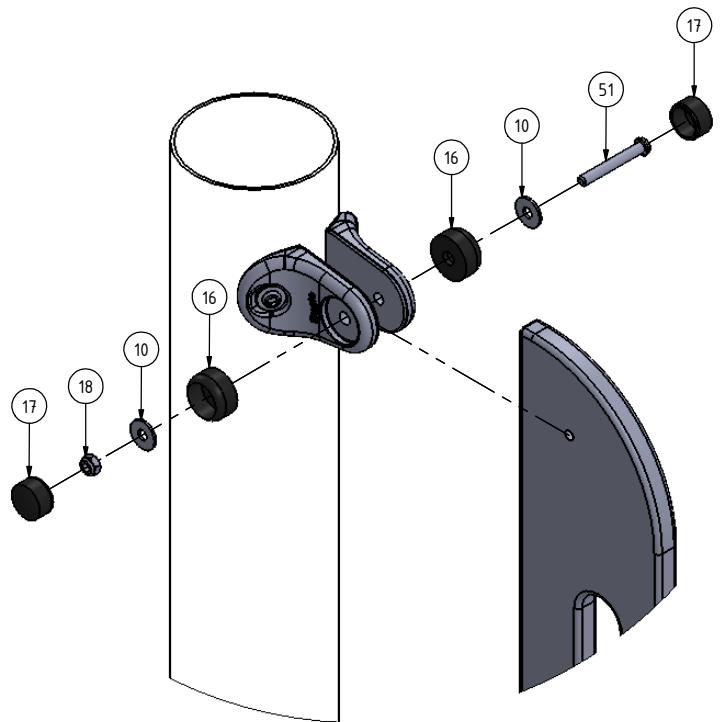
Nr	Σ	Element		
10	4		DIN 9021	6x18
16	4		-	K1_d21_B
17	4		-	Z1_d21_B
18	4		DIN 985	M6
22	4		DIN 125	6x12
25	4		ISO 7380	M6x35

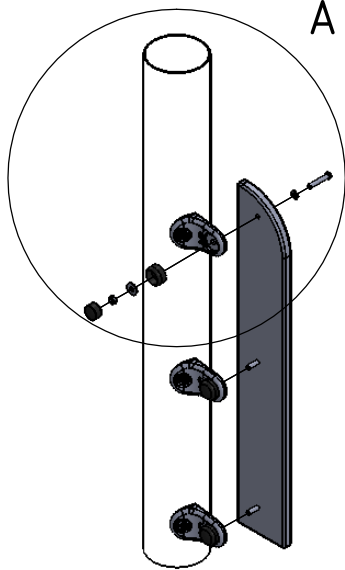



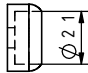
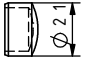

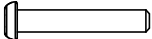

INST_11_68B

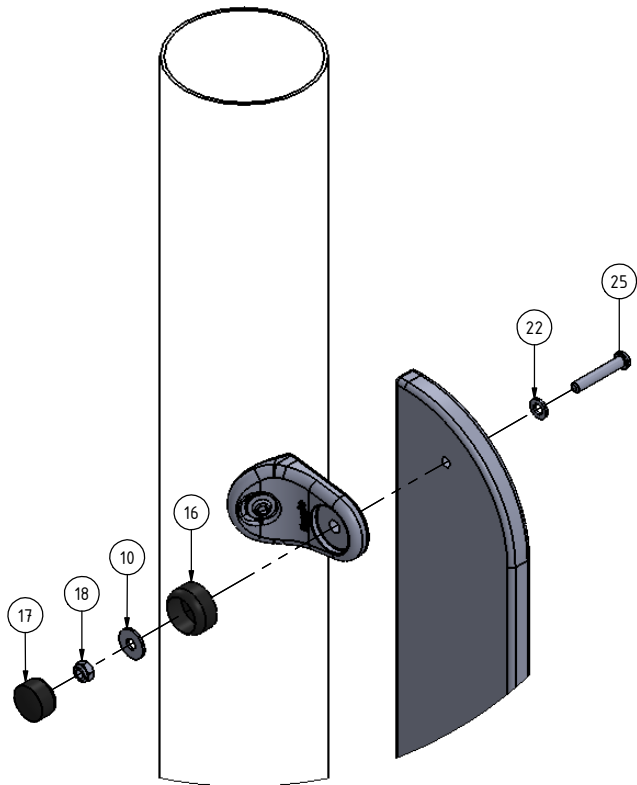


Nr	Σ	Element	DIN	ELEMENT
10	4		DIN 9021	6x18
16	4		-	K1_d21_B
17	4		-	Z1_d21_B
18	2		DIN 985	M6
51	2		ISO 7380	M6x45



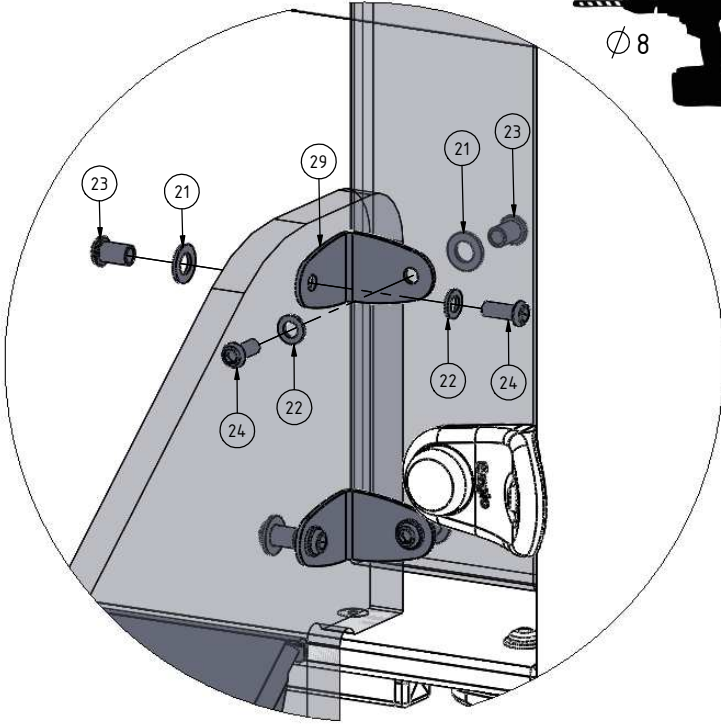
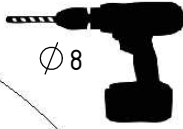




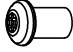


Nr	Σ	Element	DIN	ELEMENT
10	3		DIN 9021	6x18
16	3		-	K1_d21_B
17	3		-	Z1_d21_B
18	3		DIN 985	M6
25	3		ISO 7380	M6x35
22	3		DIN 125	6x12

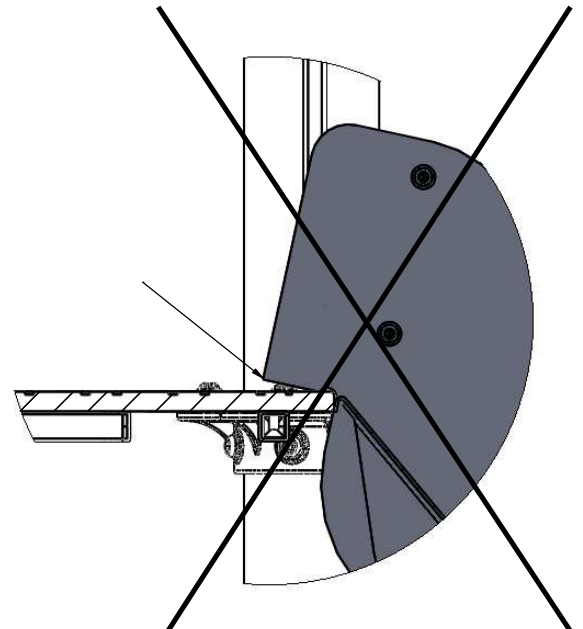
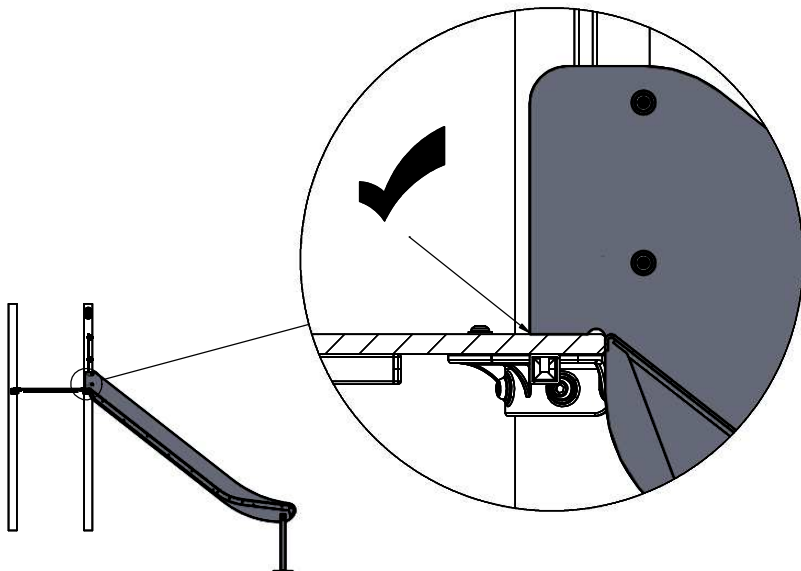
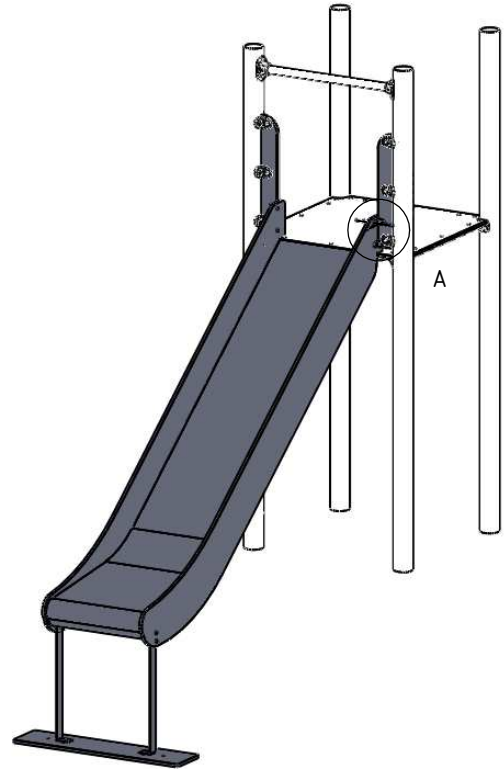
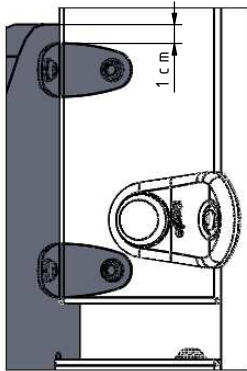


INST_11_70

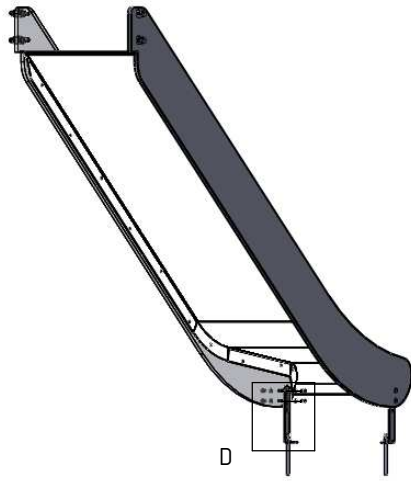
A (1 : 3)



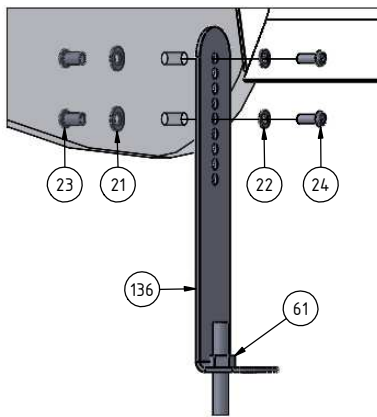
Nr	Σ	Element	DIN	ELEMENT
22	8		DIN 125	6x12
29	4		-	K_5_A2_g2_G_v2
23	8		-	M6x12
24	8		ISO 7380	M6x16
21	8		DIN 125	8x16



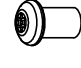


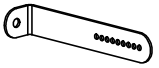


F - SL150

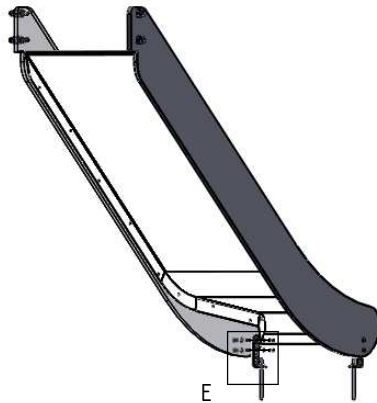


D (1 : 5)

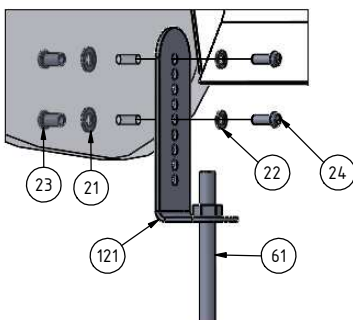




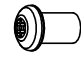
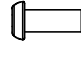

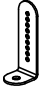
Nr	Σ	Element	DIN	ELEMENT
21	4		DIN 125	8x16
22	4		DIN 125	6x12
23	4		-	M6x12
24	4		ISO 7380	M6x16
61	2		-	KL105
136	2		-	1100_6_A2_g3_G_v1


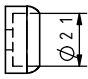
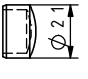

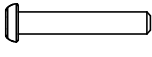

F - SL90, SL120, SL180



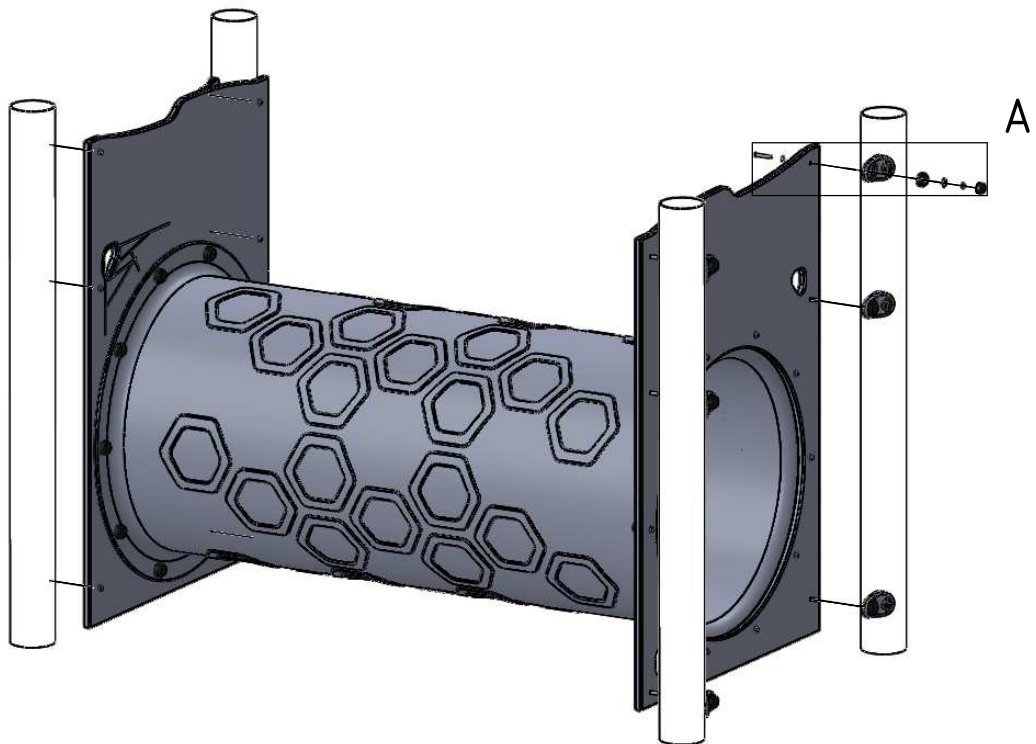
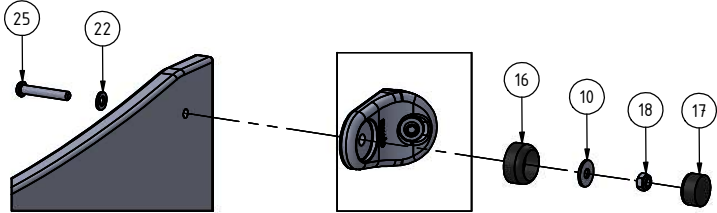
E (1 : 5)





Nr	Σ	Element	DIN	ELEMENT
21	4		DIN 125	8x16
22	4		DIN 125	6x12
23	4		-	M6x12
24	4		ISO 7380	M6x16
61	2		-	KL105
121	2		-	7100_5_A2_g3_G_v1

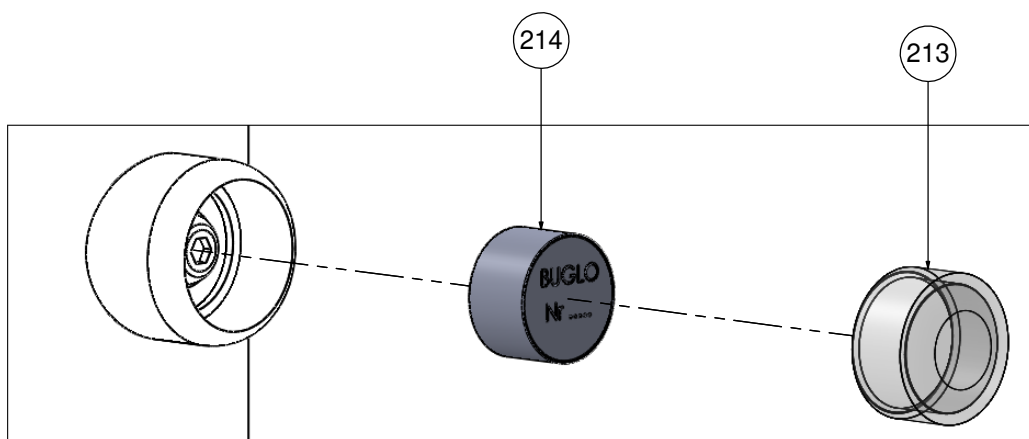
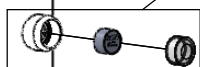
Nr	Σ	Element	DIN	ELEMENT
10	12		DIN 9021	6x18
16	12		-	K1_d21_B
17	12		-	Z1_d21_B
18	12		DIN 985	M6
25	12		ISO 7380	M6x35
22	12		DIN 125	6x12

A (1 : 5)



INST_Z_1

Nr	Σ	Element		
213	1		-	Z_NA_1
214	1		-	Z_NA_2



Tuotteen huolto-ohje

Leikkikenttävälineemme täyttävät EN-1176-1 : 2017- 12 -standardin turvallisuusvaatimukset.

On suotavaa ottaa yhteyttä tuotteen valmistajaan liittyen takuun alla olevien osien huoltotoihin. Vahingoittuneet maalipinnat tulee puhdistaa pölystä, rasvasta ja ruosteesta. Tämän jälkeen puhdistettu pinta tulee peittää ruostumattomalla pohjamaalilla ja sitten maalata kahdesti teräspinnoille tarkoitetulla maalilla.

LeikkiSet Oy:n käyttämät väriyhdistelmät:

- 1) Harmaa - RAL 7035
- 2) Keltainen - RAL 1003
- 3) Sininen - RAL 5015
- 4) Punainen - RAL 3000
- 5) Vihreä - RAL 6018
- 6) Musta - RAL 9005
- 7) Violetti - RAL 4008
- 8) Antrasiitti - RAL 7016
- 9) Hopea - RAL 9006
- 10) Beige - RAL 1019
- 11) Oranssi - RAL 2009

Puu vaatii säännöllistä huolenpitoa. Ilmasto-olosuhteista, käyttöasteesta ja mekaanisista vaurioista riippuen on suositeltavaa uudistaa kyllästyskerros 2 - 5 vuoden kuluttua.

Suosittellemme käyttämään tuotteita: GORI 356 puunsuoja-ainetta ja NORDICA EKO 3330-12-BASE T pintamaalia (väri 1806), nämä löydät sivustolta www.teknos.com.

Suosittelavaa on, että osat jotka ovat ruostumatonta terästä puhdistetaan kerran vuodessa, jotta epäpuhtaudet eivät aiheuta värimuutoksia teräkseen. Pese puuvillaliinoilla ja veteen liuotetulla miedolla pesuaineella, esim. astianpesuaine. Puhdistuksen jälkeen huuhtelee vedellä ja pyyhi kuivaksi.

HUOMIO! Ruostumattoman teräksen puhdistukseen käytettävät puhdistusaineet eivät saa sisältää: klooria, suolaa, happoja tai valkaisuaineita. Jo pieni määrä näitä aineita voi aiheuttaa kromioksidipinnan pysyviä vaurioita

- 1) Kausittainen tarkastus - kun väline on aktiivisessa käytössä, tulee sen kunto tarkastaa viikoittain tai useammin. Samalla tulee tarkistaa mahdolliset välineeseen kohdistuneet ilkeivät teot.

Kausittainen tarkastus pitää sisällään:

- Rakenteiden vakauden tarkistaminen
- Yleinen tarkastus osien puuttumisen varalta
- Tarkistaminen halkeamien, terävien reunojen ja muiden vaurioiden varalta
- Välineen ympäristön siisteys
- Mahdollisen turva-alustan kunnon tarkistaminen

- 2) Välineen sisäinen valvonta - tulee suorittaa kerran kolmessa kuukaudessa. Se pitää sisällään yleistarkastuksen, minkä lisäksi tulee tarkistaa myös välineen toiminnot.

Sisäinen valvonta pitää sisällään:

- Mahdollisen turva-alueen pinnan tarkistaminen ja mittaaminen (jos pinta on yli 10cm alle oikean tason, pitää sitä täydentää)
- Kaikki ruuvit ja mahdolliset kaapelit sekä verkot tulee kiristää

3) Vuositarkastus (pakollinen)

- Rakenteiden vakauden tarkistaminen
- Mahdollisten ruostevaurioiden tarkastaminen ja korjaaminen
- Perustusten tarkistaminen
- Mahdollisen turva-alueen pinnan tarkistaminen ja mittaaminen (Jos pinta on yli 10cm alle oikean tason, pitää sitä täydentää)

Kaikilla laitteilla on oltava säännöllinen tarkastusvalvonta. Tarkastuksen tekijän tulee kirjata tiedot tarkastuksesta ylös.