

# 6021 ESTEETÖN PÖYTÄRYHMÄ



## TEKNISET TIEDOT

**Mallisto:** Urbaniq

**Pituus:** 154 cm

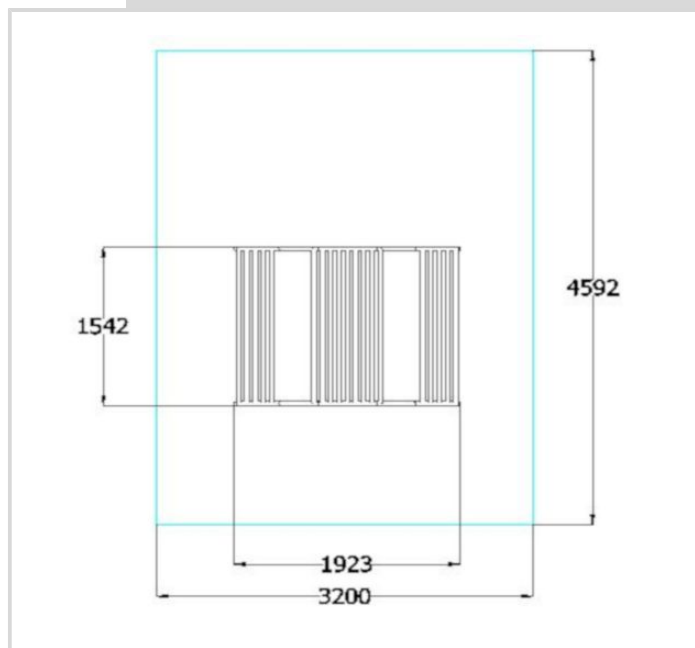
**Leveys:** 192 cm

**Korkeus:** 77 cm

**Runkomateriaali:** Metalli

**Perustustapa:** Betoni

**Asennusaika (h / 1 hlö):** 1 h



Lisätietoja tästä tuotteesta löydät LeikkiSet.fi -tuotekatalogista. Katalogista löydät mm. tämän tuotteen muut kuvat, hinnan ja .dwg -tiedoston. [www.leikkiset.fi/osasto/leikkikentat/](http://www.leikkiset.fi/osasto/leikkikentat/)

Pidätämme oikeudet muutoksiin.